

# Potager en carrés

Tous les secrets

d'une installation réussie



Le guide pratique illustré  
78 photos et schémas

Edition : Soyez malin faites-le vous-même

Loïc Vauclin

# A lire avant de commencer

## **Vous pouvez partager ce livre électronique**

- Le transmettre à vos amis, collègues, collaborateurs
- L'offrir à vos abonnés, lecteurs, prospects, clients
- L'offrir à vos clients comme bonus à un produit ou service
- Vos abonnés, lecteurs, prospects, clients jouissent de ces mêmes droits

## **Une seule condition : ne pas le modifier**

- Ce livre ne peut être revendu

Vous ne trouverez pas dans ce livre une méthode à suivre pour installer votre potager en carrés

© Copyright 2012

Loïc Vauclin, <http://mon-potager-en-carre.fr>

# Sommaire

<b>PARTIE 1 : Notions pour bien débuter.....</b>	<b>5</b>
Méthode de jardinage .....	5
Vers un potager idéal.....	6
Les 5 commandements du potager.....	6
<b>PARTIE 2 : préparer son projet potager.....</b>	<b>8</b>
Imaginez le résultat final .....	8
Bien choisir son emplacement.....	8
Quelle surface je dois réserver à mon potager .....	9
Suis-je équipé pour construire mes carrés .....	9
<b>PARTIE 3 : construction des carrés de potager.....</b>	<b>12</b>
Etape 1 : taillez les longueurs.....	12
Etape 2 : passons à l'assemblage .....	16
Etape 3 : La protection du bac .....	22
Etape 4 : Le cadre de finition.....	24
Etape 5 : les croisillons .....	30
<b>PARTIE 4 : Installation du potager en carrés.....</b>	<b>32</b>
Préparation du terrain .....	32
Est-ce que j'installe l'arrosage automatique ? .....	35
Mise en place du premier carré de potager.....	39
Mise en place des carrés suivants.....	40
Décaisser les allées.....	43
Aligner les carrés.....	45
Remplissage des carrés .....	47
Finition des allées .....	48
Installer les croisillons .....	52
Vissez les cadres de finitions .....	53

# Introduction

Des petits carrés bien délimités, des allées propres, des beaux légumes. Un entretien facile, pas de corvée de bêchage ou de binage.

Quel jardinier ne rêve pas de ça ?

Le potager en carrés peut combler votre rêve, seulement pour un projet durable, il convient de prendre son temps.

Le potager rime avec patience et humilité. Il faut voir loin, et ne pas succomber à la précipitation. C'est très facile de démarrer sur les chapeaux de roues !

- 4 planches de récupération quelques vis et le tour est joué !
- On peut aussi les acheter tout fait ces carrés ; mais la conception des modèles du marché ne vaut guère mieux.

Les carrés de potager qui vont prendre place sur votre terrain devront pouvoir y rester de longues années. Alors il vaut mieux miser sur des conceptions durables.

On pourrait imaginer les construire en béton, et on serait tranquille, mais esthétiquement je n'aime pas du tout.

J'aime le bois ! Mais le bois n'aime ni la terre ni l'humidité. J'ai donc pris le temps de réfléchir à une conception qui pourra être réparée dans le temps. Un jour ou l'autre le bois finira par pourrir. Il faut donc pouvoir intervenir sur ces carrés et changer les planches sans avoir à tout démonter.

Vous trouverez dans ce guide tous les plans détaillés pour construire vous-même ces carrés. Une fois ce travail accompli, on verra comment implanter votre potager en carrés, et réaliser des allées écologiques et durables.

# PARTIE 1 : Notions pour bien débuter.

Dans beaucoup d'esprits, la vision du potager n'a pas évolué depuis longtemps. On a tous en tête, le potager de notre grand-père, avec ses rangs d'oignons tirés au cordeau et la terre bien propre sans aucune mauvaise herbe. Dans ce souvenir, il y a les moments agréables, comme récolter les fraises nouvelles légèrement chauffées par le soleil, et aussi les moments plus difficiles comme l'épreuve du bêchage ou du désherbage.

Il est bien naturel de réfléchir à deux fois avant de se lancer dans l'installation d'un potager. Est-ce que je vais avoir le temps et l'énergie nécessaire pour l'entretenir ?

Dites-vous que cette vision est complètement dépassée ! Le potager a évolué comme tout le reste ! Ça ne vous viendrait pas à l'idée de faire votre lessive à la main ! Eh bien pour le potager c'est la même chose ! Bien qu'il n'existe pas encore de machine pour faire un potager. Les techniques ont considérablement évolué.

## Méthode de jardinage

### **Le potager traditionnel**

C'est la technique que tout le monde connaît que je décris un peu plus haut. Non pas que cette façon de jardiner soit mauvaise mais elle ne colle plus trop avec notre époque. Il faut beaucoup d'énergie et de temps pour cultiver le potager à la traditionnelle. Imaginez-vous le travail que ça représente de retourner la terre sur 100m<sup>2</sup>. C'est pour cette raison que les tracteurs et motoculteurs existent ! Le jardin traditionnel prenait exemple sur l'agriculture. Seulement aujourd'hui l'agriculture est loin d'être un exemple à suivre ! Les pesticides et compagnie sont en train d'exterminer le vivant et nous avec, au profit de quelques personnes !

### **Le potager sur butte**

L'idée consiste à créer des buttes en pelletant la terre des allées pour surélever les planches de cultures. Une fois cette opération pénible réalisée, on ne retournera plus la terre. Et oui ! Retourner la terre n'est pas une obligation. Mais nous verrons un peu plus loin toutes les nouvelles connaissances qu'il est bon d'appliquer au potager. Une fois formées les buttes de terre doivent être protégées des intempéries. On les couvre de paille ou de déchets verts. Les buttes présentent l'avantage de se réchauffer plus vite aux premiers rayons de soleil du printemps, de plus l'eau y est mieux drainée.

### **Le potager en carrés**

Nous sommes nombreux à nous tourner vers le potager en carrés pour son aspect esthétique. C'est agréable de regarder ces petits carrés bien délimités, ceinturés par des allées. Dans cette pratique, nous allons, comme pour les buttes, réaliser un gros travail d'installation au début, pour ne plus toucher à la terre par la suite. La délimitation des planches de cultures par les

bordures de bois et les allées permet de simplifier l'entretien du potager. Cette méthode permet aussi de s'affranchir de la moindre qualité du sol, car en surélevant les planches on peut apporter une terre plus riche et plus facile à cultiver.

## Vers un potager idéal

Quelque chose me dit que l'on veut tous à peu près la même chose pour notre potager. Un lieu agréable, fleuri et esthétique dans lequel nous voudrions

- Partager nos expériences avec nos amis
- Nous détendre et passer des moments agréables
- Initier nos enfants au jardinage

Vous imaginez ce potager :

- Facile à entretenir.
- Capable de nourrir notre famille.
- Organisé pour pouvoir y circuler aisément.

Ce potager idéal n'est pas décrit dans une méthode, car il y en a autant qu'il y a de jardinier. Chaque parcelle de terre est différente, de par son climat, son exposition, son environnement. Bref c'est à vous de le construire ce potager idéal. Pour y parvenir, il y a néanmoins quelques règles à respecter.

Dans ce potager idéal, il y a des constantes et des éléments qui me paraissent indispensables. Selon moi, on devrait trouver au moins une petite serre ou un châssis pour les semis, des bacs sur pieds ou des carrés de potager surélevés, pour simplifier les opérations de jardinage comme les semis et les récoltes pénibles. J'ai écrit **un guide complet sur le jardinage debout**, vous pouvez le trouver à cette adresse : <http://faire-un-potager.fr>

On trouvera aussi une zone de recyclage et des carrés ou rectangle de culture. C'est plus particulièrement l'objet de ce guide.

## Les 5 commandements du potager.

Peu importe les méthodes que vous allez choisir pour cultiver votre potager. Que ce soit un potager sur butte en carré ou même à plat, il y a des commandements à respecter

### **Tu ne retourneras plus la terre**

Voilà une information nouvelle dans le domaine du jardinage. Cela fait peu de temps que l'on comprend pourquoi il est néfaste de retourner la terre. En quelques mots : le sol est un milieu vivant, des milliards d'organisme y vivent. Alors si nous voulons éviter de transformer notre

sol en milieu stérile il faut préserver cet habitat. Pour revenir aux buttes, il faut aussi savoir qu'une fois formées les buttes doivent être protégées. C'est une autre considération récente que l'on doit respecter pour jardiner de façon moderne.

### **Tu veilleras à ce que la terre soit toujours couverte**

Dans le milieu naturel, on ne voit jamais la terre à nu comme dans nos champs de culture. Il y a toujours quelque chose dessus ; des feuilles mortes, de l'herbe, des plantes. La terre doit être protégée par une couverture végétale ou un paillage. Tous les déchets verts sous la main feront l'affaire, sauf peut-être la taille de vos thuyas (au passage ! supprimez-les et installez une haie composée d'essences plus locales). Vous pouvez lire cet [article sur les bonnes raisons de pailler](#).

### **Tu favoriseras la biodiversité**

Votre potager n'est pas une parcelle de terre isolé du reste du monde ! Il est inclus dans un environnement et communique avec lui. Vous devez le voir comme un organe qui a besoin de sang et d'oxygène pour vivre. En résumé votre potager doit pouvoir facilement échanger. Vous devez veiller à favoriser cela. Plus votre potager sera riche, plus facilement les équilibres s'installeront et moins il sera exposé aux maladies. [Pour attirer la biodiversité dans votre potager](#) pensez déjà à faire en sorte que les insectes y trouvent le gîte et le couvert.

### **Tu n'utiliseras plus aucuns produits**

La chimie pour le potager répond à nos problèmes de la même façon que notre médecine ! Remarque, c'est bien normal puisque ce sont les mêmes industries ! Bref, on utilise un produit pour corriger un symptôme ! Mes tomates ont le mildiou alors je mets de la bouillie bordelaise. Seulement de cette manière d'agir, on ne progresse pas dans la compréhension de notre potager. Pourquoi mes tomates ont le mildiou ?

De plus les produits chimiques ont des conséquences indésirables qui contribuent à bouleverser encore plus les équilibres de notre potager. La bouillie bordelaise éradique TOUS les champignons, elle ne fait pas de détail. Il faut accepter au début de voir la maladie frapper nos récoltes et de les perdre le cas échéant. [Lisez ce que pense Guylaine Gouffier l'auteur de la Révolution au potager, au sujet des traitements](#).

### **Tu recycleras tes déchets verts.**

Quand je vois tous ces sacs de pelouse sur les trottoirs tous les mardis dans ma rue, je réalise à quel point il y a des progrès à faire.

Vous jetez votre argent à la poubelle ! Ces sacs de pelouse sont la richesse de votre potager. Tout ce qui vient de votre jardin doit y rester et entrer dans le cycle de vie de celui-ci. Les déchets verts sont votre matière première pour pailler le sol. Vous devez faire en sorte de rendre au sol, au minimum ce qu'il a produit. Les déchets verts ne doivent pas être enfouis mais déposés à la surface.

## PARTIE 2 : préparer son projet potager.

Vous savez maintenant quels sont les principes fondamentaux pour conduire votre potager vers le succès. Il reste cependant un gros travail à venir : le mettre en place. Cette étape va vous demander pas mal d'énergie, mais elle est à faire une seule fois.

### Imaginez le résultat final

Pour vous éviter le maximum de peine, il faut visualiser précisément votre potager idéal une fois fini. Ne foncez pas tête baissée ! Je vous parle en connaissance de cause !

#### Une petite anecdote ! ☺

Comme coutumier du fait, dès que j'ai emménagé dans ma nouvelle maison de ville, j'ai voulu de suite installer mon potager. J'ai donc installé 6 carrés de potager sur une petite parcelle de 6m par 3m. Je n'ai absolument pas pris le temps d'observer mon nouvel environnement. Le sol dont j'ai hérité était de bien piètre qualité, car il s'agissait de remblai sableux, une terre qui ne retient absolument pas l'eau. Du coup après deux saisons aux résultats déplorables, j'ai réalisé qu'il fallait que j'installe un arrosage automatique. Me voilà donc reparti dans les travaux à coup de pelle et de pioche pour faire passer mes tuyaux. Si j'avais pris à peu plus mon temps j'aurais fait passer mon réseau d'eau avant d'installer mes carrés de potager.

Pour imaginer votre résultat final, il suffit de coucher sur le papier toutes les idées ainsi que toutes les contraintes que vous avez concernant votre potager. Pour faciliter ce travail d'organisation d'idée j'utilise un petit outil génial ! [Un logiciel gratuit FreeMind](#) ! Le principe est le suivant :

Vous balancez toutes vos idées en vrac et ensuite vous glissez les bulles les unes dans les autres pour donner une structure à vos idées. Du coup le planning des travaux devient beaucoup plus clair.

Pour vous aider ; j'ai aussi dessiné quelques modèles de carrés de potager que vous pouvez réutiliser pour concevoir le vôtre. A l'aide toujours d'un logiciel gratuit : [Sketchup](#). Allez voir [cette vidéo pour dessiner les plans du potager en 10 minutes](#).

Dans la réalisation de ce potager, il faut aussi considérer quelques facteurs déterminant dans vos choix, en voici quelques-uns :

### Bien choisir son emplacement

Votre potager va rester en place des années durant, alors autant faire en sorte de lui réserver le



meilleur endroit ! Mais il est où le meilleur endroit ?

Il faut encore une fois prendre le temps de l'observation, connaître les particularités de votre terrain et tirer parti au mieux des éléments existants ! Un mur ou une haie au nord est un élément qu'il est judicieux de prendre en compte dans votre choix. Voici quelques facteurs qui peuvent attirer votre attention

- Les zones d'ombre portées par des bâtiments ou arbres
- les zones plus humides ou plus sèches
- les zones plus chaudes ou plus froides
- Les zones où une variété de plantes pousse spontanément (genre ortie)

Plus vous avez de place et plus vous avez de choix et plus vous devez prendre votre temps pour peser le pour et le contre. Si votre terrain fait 200m<sup>2</sup> comme chez moi, alors les choix sont beaucoup plus réduits ! Vous pouvez lire [cet article pour en savoir un peu plus](#)

## Quelle surface je dois réserver à mon potager

Encore une bonne raison de coucher votre projet sur papier ou sur informatique, rien de plus frustrant que de ne pas avoir assez de place pour son potager. On recommande souvent 100m<sup>2</sup> pour une famille de 4 personnes. C'est déjà une belle surface. Moi je vous conseille de réserver la surface nécessaire à votre potager idéal, mais de commencer petit. Selon moi, le bon compromis serait de commencer avec 4 carrés de potager. Pour cela il faut un carré de terrain de 4 mètres 80 de côté. Si vous manquez de temps, vous n'êtes pas obligé d'installer les 4 carrés d'un coup, vous pouvez en faire un, l'installer et commencer à le cultiver. Par la suite vous construirez les autres. A partir du moment où vous avez une vision assez claire de votre projet, progressez à votre rythme. Vous savez où vous allez c'est le plus important.

## Suis-je équipé pour construire mes carrés

Bien que la réalisation des carrés soit simple, il faut néanmoins que vous ayez un minimum d'outil. Pour gagner du temps, dans l'idéal, vous devriez avoir une scie circulaire et une visseuse sans fils. Mais, on peut s'en sortir sans la circulaire, car avec une bonne scie à main le travail s'exécute assez rapidement. En revanche, sans visseuse, vous allez avoir l'avant-bras rapidement douloureux ! ☺

### **Les outils :**

- Une scie circulaire ou à main

- Une visseuse sans fil ou un gros tournevis
- Une équerre
- Un mètre
- Un crayon ou un stylo

Pour bien travailler, il faut un lieu approprié. Eviter de bricoler dans votre salon ! La découpe fait beaucoup de poussière.

### Les matériaux :

Voilà la liste de ce qu'il vous faut pour construire 4 carrés de potager de 40 cm de hauteur et protégés durablement.



**Brico Dépôt ROUEN**  
 100 Avenue du Mont Riboudet  
 76021 ROUEN  
 Tél : 02 32 10 21 21 - Fax : 02 32 10 21 20  
 Horaires d'ouvertures  
 Du lundi au vendredi de 7h à 12h30 et de 14h à 19h30.  
 Le samedi de 7h à 19h30 sans interruption.

### Votre liste de courses "4 carrés de potager" du 14/08/2012

RÉFÉRENCE	DÉSIGNATION	CONDITIONNEMENT	PRIX UNITAIRE TTC	DONT ECO PARTICIPATION	QTÉ	TOTAL TTC
1	930061 <b>POTEAU EPICEA AUTOCLAVE</b> Départ 69 x 69 mm		6,04 €		3	18,12 €
2	910025 <b>VOLIGE</b> 25 x 200 mm		7,25 €		14	101,50 €
3	983921 <b>PROTECTION DE SOUBASSEMENT + PROFILS</b>		59,00 €		1	59,00 €
4	310610 <b>BOTTE DE TASSEAUX SAPIN DU NORD BRUT 2,40 m</b> 25 x 25 mm		13,50 €		1	13,50 €
5	310026 <b>BOTTE DE TASSEAUX SAPIN DU NORD BRUT 2,40 m</b> 14 x 38 mm		13,00 €		1	13,00 €
6	931367 <b>LAME DE TERRASSE STRIÉE EN ÉPICÉA</b> Long. 2,40 m	La lame	2,50 €		8	20,00 €
7	110942 <b>VIS AGGLO TÊTE FRAISÉE TORX</b> 4 x 40		8,70 €		1	8,70 €
8	110947 <b>VIS AGGLO TÊTE FRAISÉE TORX</b> 5 x 70		8,70 €		1	8,70 €

Commentaire :

Dont TVA 19,6%	39,74 €
<b>TOTAL TTC</b>	<b>242,52 €</b>

Même si la conception de ces carrés peut vous paraître simple, elle n'est pas le fruit du hasard. On me demande souvent si le bois ne va pas pourrir. Mais bien sûr que oui ! Il va finir par se dégrader selon sa qualité et son traitement ! Le choix du bois n'est pas simple car les incidences des traitements du bois sur notre potager ne sont pas claires. [Pour vous faire une](#)

[idée et choisir en connaissance de cause allez lire cet article.](#)

Pour que les carrés durent le plus longtemps possible, il faut au moins protéger la face interne du bois, celle qui sera en contact avec le sol. Pour cela je n'ai rien trouvé de mieux que le plastique destiné à la protection des soubassements. Quelle est l'incidence du plastique sur le potager ? Franchement je ne sais pas ! Maintenant il y a quelques compromis à faire, et je me dis qu'un peu de plastique dans ma terre n'aura que bien peu de conséquence en regard de l'air pollué qui surplombe ma ville.

Ce plastique non seulement permet de laisser l'air circuler sur la face interne de la planche mais il permet aussi de faciliter la maintenance de vos carrés. Le jour où la planche sera complètement dégradée et qu'il faudra la remplacer, vous serez très content de trouver ce plastique à l'intérieure. Il maintiendra la terre le temps que vous devisiez l'ancienne planche pour la remplacer.

J'ai choisi ce fournisseur (Brico-dépôt) car il est près de chez moi, mais les matériaux que j'utilise sont standards, vous les trouverez aussi chez les autres enseignes de bricolage.

Le prix de revient d'un carré est de 60€, c'est plus cher que quelques modèles tout faits en vente sur internet. Mais leur conception est de mauvaise qualité et les hauteurs proposées tournent autour de 20cm. Quitte à faire un carré de potager autant le faire d'une bonne hauteur. Non seulement c'est plus agréable à cultiver car on peut s'asseoir dessus et en plus avec 40cm de terre on s'affranchi bien mieux de la qualité du sol.

Les modèles du marché sont vendus avec un film géotextile et c'est un mauvais choix car le géotextile maintient l'humidité contre la face interne du bois contrairement au plastique alvéolé qui permet au bois de sécher.

Si le budget vous manque, alors faites seulement 1 ou 2 carrés. Il faut mieux partir avec moins, mais avec des carrés que l'on pourra conserver en place longtemps.

## PARTIE 3 : construction des carrés de potager.

Vous êtes prêt ? Ok ! C'est parti ! Ce qui va suivre doit vous permettre de construire vous-même les carrés de potager et de les installer sans difficultés.

### Etape 1 : taillez les longueurs

Que vous décidiez de faire 1 ou 4 carrés, pour commencer vous allez couper toutes les planches dont vous allez avoir besoin. La section des planches dont vous allez disposer a une influence sur les côtés. Pour notre projet je vous conseille d'utiliser des planches qui font entre 15 et 20 cm de large et entre 19 et 25mm d'épaisseur. Dans la liste que je vous propose, j'utilise des planches de 25 mm par 200 mm Mais attention aux côtes annoncées !

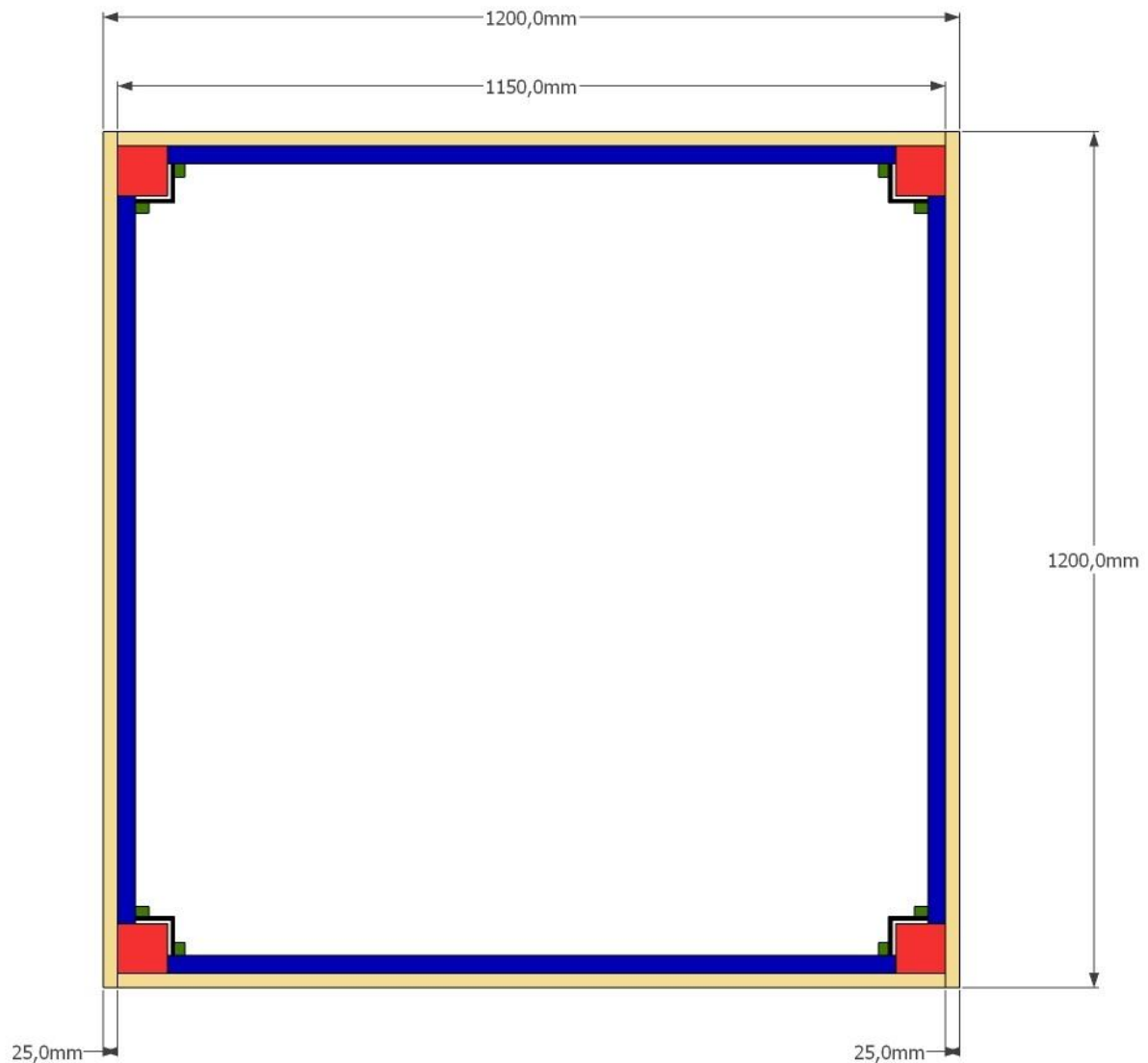


Le fournisseur annonce 200mm pour la largeur.



25mm pour l'épaisseur. C'est préférable de vérifier avant de tailler les pièces de bois.

On veut que nos carrés fassent 1m20 de côté.



### Les côtés du carré

On remarque que les planches n'ont pas la même longueur. 2 cotés font bien 1m20 les 2 autres font 1m20 moins deux fois l'épaisseur de la planche soit  $1200 - 25 - 25 = 1150\text{mm}$ .

Vous devez garder ce principe pour construire vos carrés. Il suffit d'adapter la longueur des planches en fonction de leur épaisseur.

**Exemple : vous trouvez des planches de 17cm de large par 19mm d'épaisseurs. Alors vous allez couper 2 planches à 1200mm ou 120cm ou 1m20 et les 2 autres feront  $1200 - 19 - 19 = 1162\text{mm}$**

Etant donné que l'on construit des carrés double hauteur, c'est-à-dire avec deux hauteurs de

planches il faut préparer pour un carré :

- 4 planches de 1200mm
- 4 planches de 1200mm-(2 x épaisseurs des planches)

### Les poteaux d'angles

Pour les poteaux, le principe est le même, il faut adapter la longueur à la largeur de vos planches. Un poteau mesure 2 fois la hauteur d'une planche. **Soit dans l'exemple plus haut 2x17cm=34cm ou 340mm**

Pour les poteaux, le choix du bois est plus important car ils seront beaucoup plus difficiles à remplacer. Si vous avez opté pour des bois non traité je vous recommande d'utiliser les essences suivantes :

- Le robinier ou faux acacia
- Le châtaigner
- Le chêne
- Le douglas
- Bois exotique (pour des raisons éthiques, je ne vous les recommande pas)

### Le cadre de finition

Ce cadre n'a pas qu'une vocation esthétique, c'est vrai qu'il donne aux carrés un aspect plus fini mais il joue aussi deux rôles. Il permet de s'asseoir dessus et de travailler plus confortablement et il empêche la pluie de s'infiltrer entre la planche et la protection plastique. On verra aussi comment on peut l'utiliser pour faire une barrière anti limace.

Pour réaliser les cadres, vous pouvez si vous possédez une scie circulaire, délimiter une planche en deux. [Cette vidéo vous explique comment vous y prendre](#). L'opération n'est pas compliqué en soit, mais il faut absolument avoir une scie électrique. Si vous ne possédez pas ce matériel alors vous pouvez acheter des lames de terrasse dont la section se rapproche de 10cm de large par 2cm d'épaisseur.

On trouve le plus souvent des lames de terrasse de 2 m 40 de long. Cette longueur nous permet de faire 2 côtés du cadre, mais attention l'erreur n'est pas permise car c'est vraiment le minimum de la longueur que l'on peut utiliser. Vous ne pourrez pas reprendre en deux fois si elle est mauvaise.

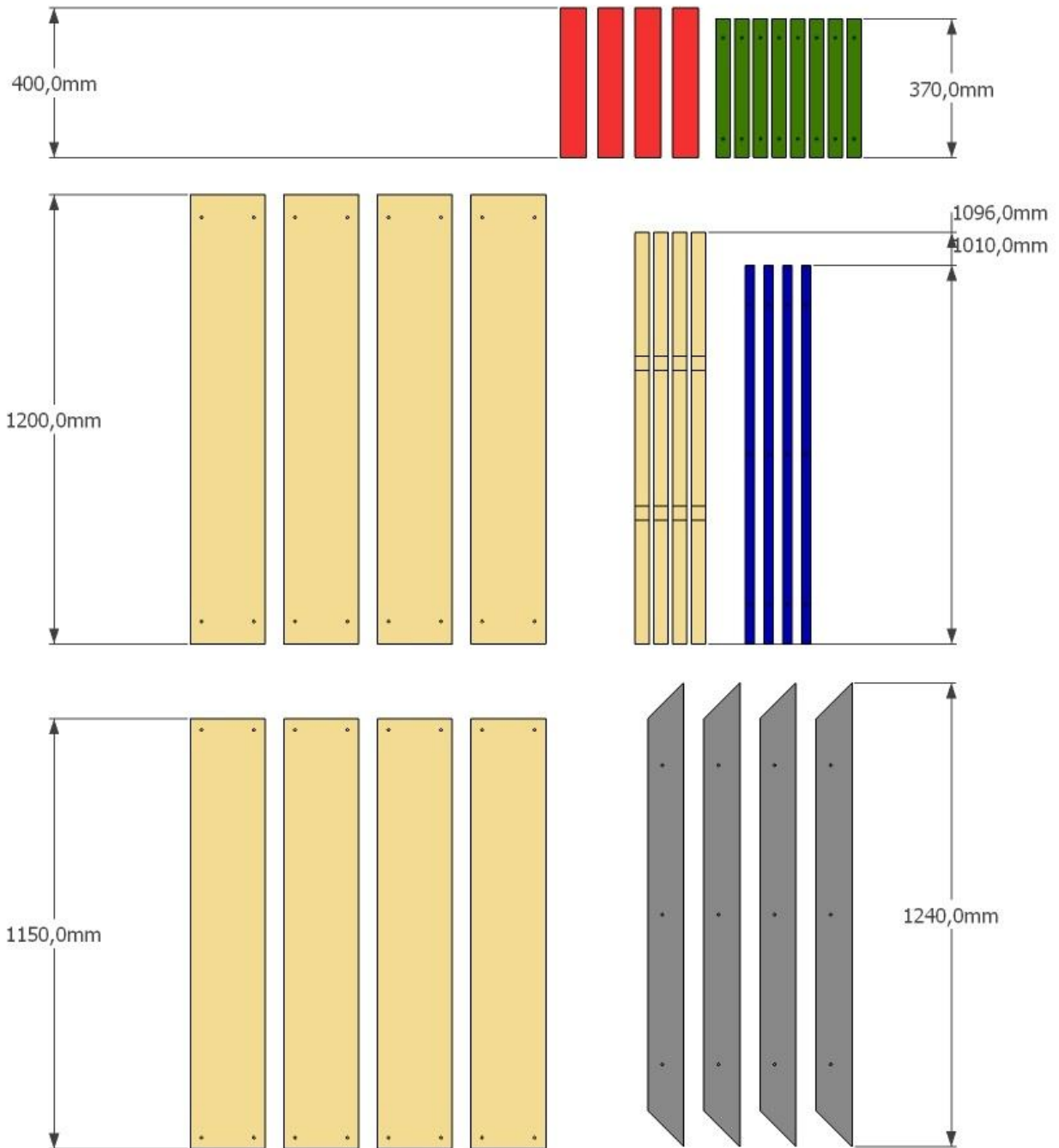
### Les croisillons

Ils ne sont pas vraiment utiles, car on peut délimiter autrement, à l'aide de cordelette par exemple. De plus la délimitation n'est pas indispensable, mais il faut avouer qu'elle apporte un petit côté esthétique non négligeable.

Pour les réaliser vous pouvez utiliser des tasseaux de bois de 25mm par 25mm. Pour la longueur, 1200mm moins deux fois l'épaisseur des planches et moins deux fois l'épaisseur des tasseaux bleus

Dans l'exemple : 4 tasseaux de  $1200 - 19 - 19 - 25 - 25 = 1112\text{mm}$  moins 4 millimètres pour un peu de jeu. Soit  $1108\text{mm}$

### Plan de découpes



Si vous réalisez tous les découpes à la scie à main, [cette vidéo peut vous aider](#).

## Etape 2 : passons à l'assemblage

Maintenant vous avez tous les pièces nécessaires à la réalisation des carrés de potager. Pour assembler le tout vous allez utiliser des vis. J'ai choisi les vis pour permettre une maintenance du carré plus facile. Le jour où il sera nécessaire de changer une planche, il suffira de la dévisser pour en installer une nouvelle. D'où ce vissage par l'extérieur sur des poteaux interne. Pour faciliter le vissage, je vous conseille de percer, tous les emplacements des vis à l' avance. Voyez le plan page 59

Le choix des vis est important, déjà il convient d'utiliser des têtes dites Torx. Les cruciformes d'abiment facilement lors du serrage. Pour la longueur, il faut au moins des 60mm.

Je vous recommande d'utiliser des vis (tête Torx) de 70mm par 5mm de diamètre. De plus n'utilisez pas des vis filetées sur toute la longueur car elles ne permettent pas de serrer les planches contre les poteaux. [Une petite vidéo pour vous aider à mieux choisir vos vis.](#)

### **Assemblage des cotés les plus courts**

On commence par assemble 2 planches de 1200mm-(2 x épaisseurs des planches) sur 2 poteaux de (2 x largeurs des planches).

Pour un assemblage bien droit, vous pouvez fixer sur le bord de votre établi ou table de travail une pièce de bois perpendiculairement au bord de l'établi. De cette façon vous avez un angle droit de référence pour visser les planches.

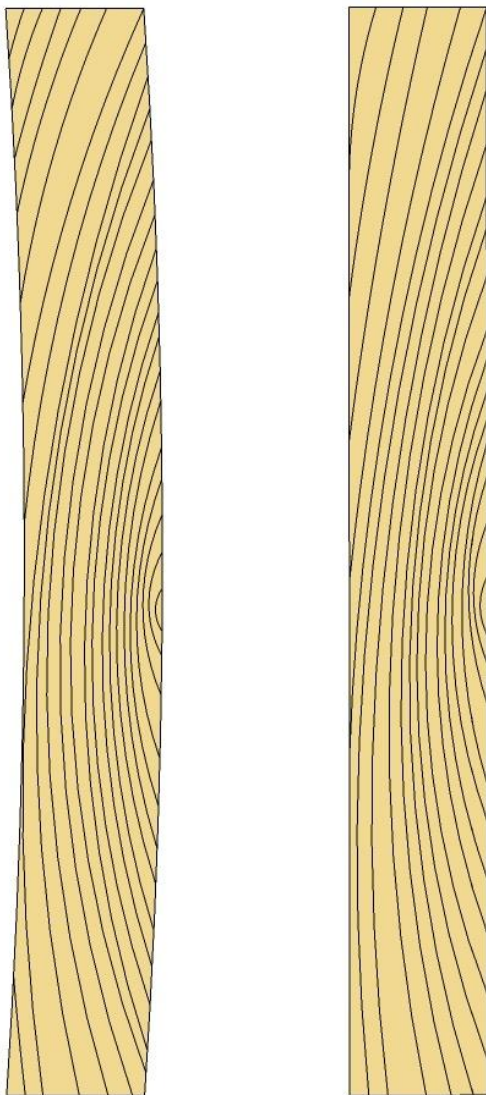


La pièce de bois fixée à l'établi avec des serre-joints rend l'assemblage plus facile.

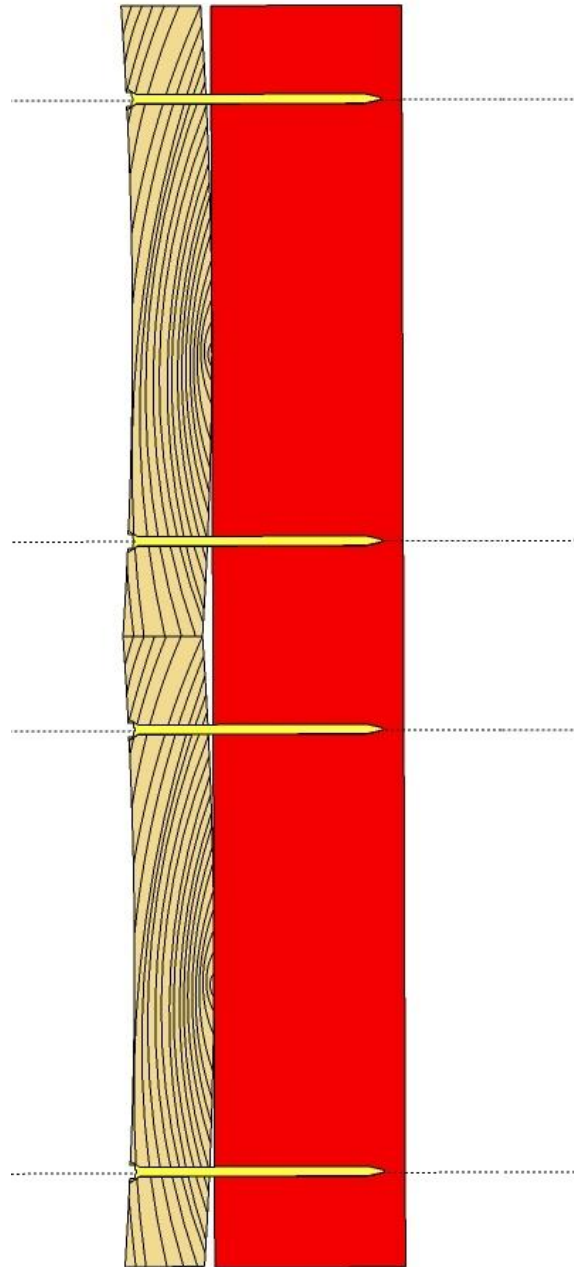


### Attention à la déformation du bois.

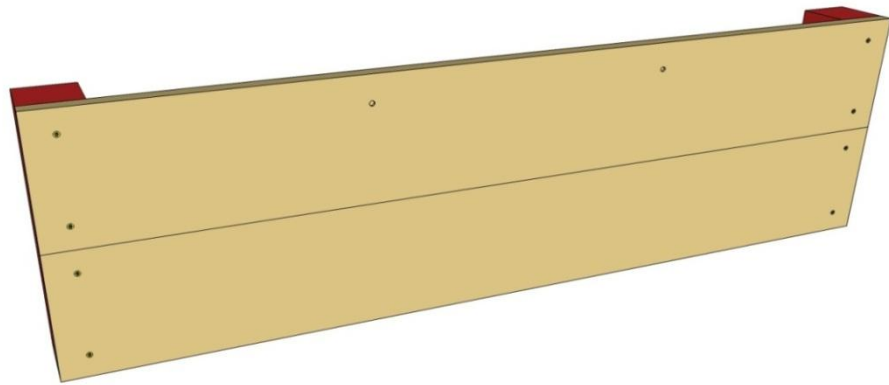
Le bois a tendance à se déformer en séchant, il faut anticiper sa déformation pour la contenir avec les vis. Dans notre cas, il faut poser la face de la planche la plus proche du cœur contre le poteau.



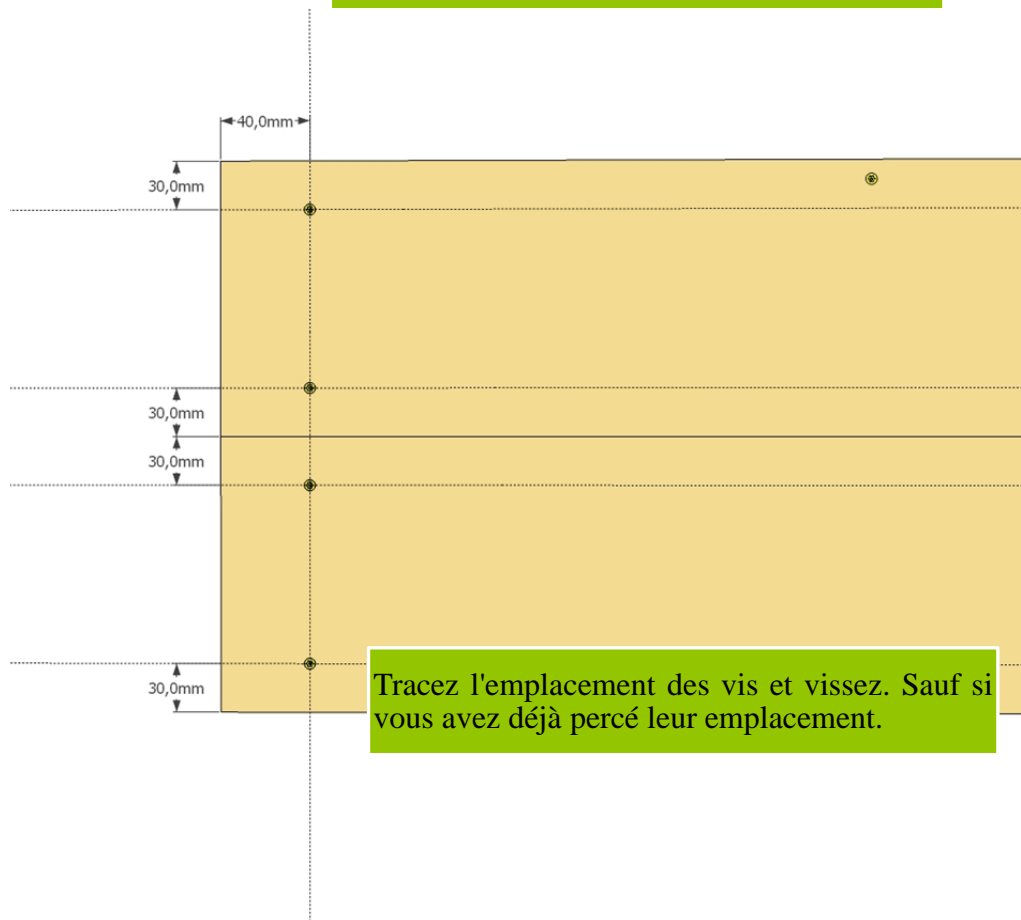
**Le Cœur du bois au centre se déforme moins que l'extérieur.**



**Les vis vont stopper la déformation.**



## Objectif à réaliser : phase 1



Pour les côtés courts placez les 2 poteaux sur votre établi, le premier sera collé contre la pièce de bois qui fait office de repère. Posez les 2 planches dessus et callez l'ensemble comme sur la photo.



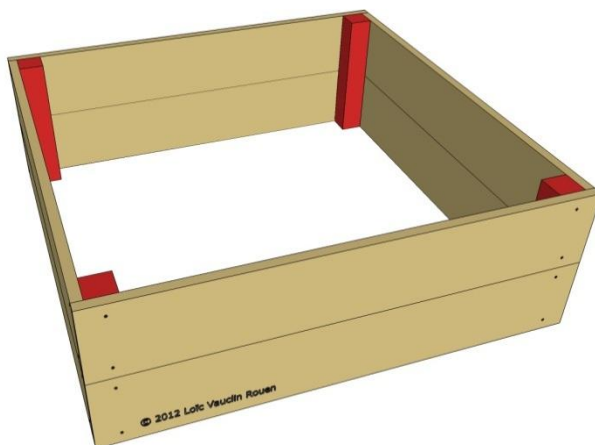
La pièces de bois fixée à l'établi facilite l'assemblage.



Vous devez obtenir 2 premiers cotés comme celui la.

## Assemblage des cotés longs

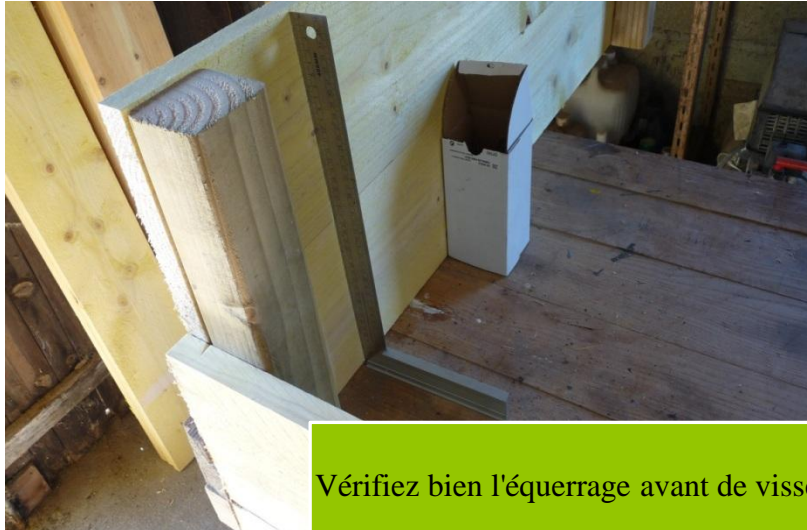
Pour que les assemblages suivants soient alignés correctement, le mieux est de vous placer sur l'établi. Si vous le faites au sol, il faut que celui-ci soit bien plat.



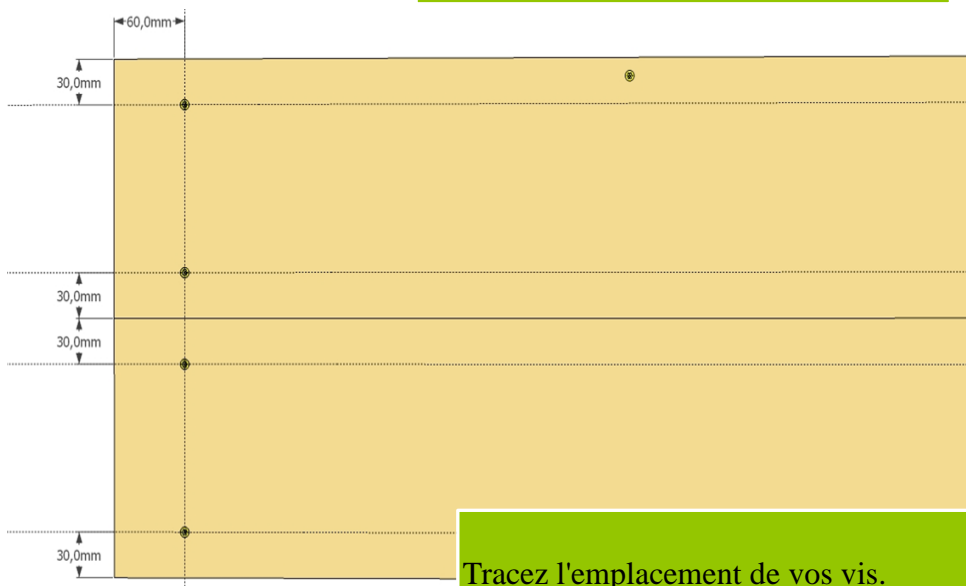
Objectif à réaliser : phase 2



La pièce de bois que j'ai fixé avec les serre-joints va aussi me servir de repère pour l'assemblé suivant.



Vérifiez bien l'équerrage avant de visser.



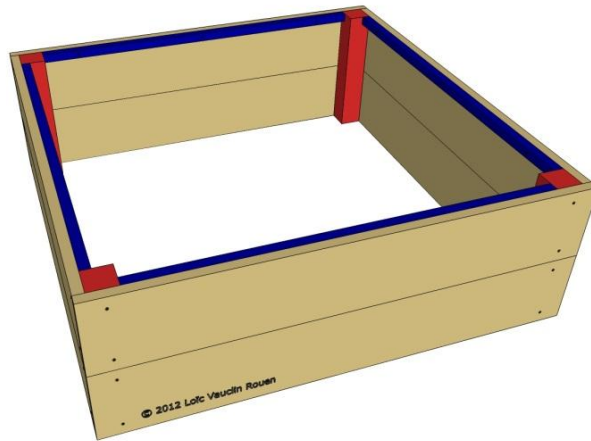
Tracez l'emplacement de vos vis.



Voilà le bac assemblé.

### Assemblage des tasseaux de cadre.

A présent on va visser les tasseaux de bois de 25mm par 25mm comme sur le dessin dessous. J'ai utilisais des vis Torx de 40mm par 4mm



Objectif à réaliser : phase 3



Préparez vos tasseaux, c'est plus facile de maintenir le tasseau quand les vis sont déjà pré-vissés. Reportez vous page 59 pour percer au bon endroit.

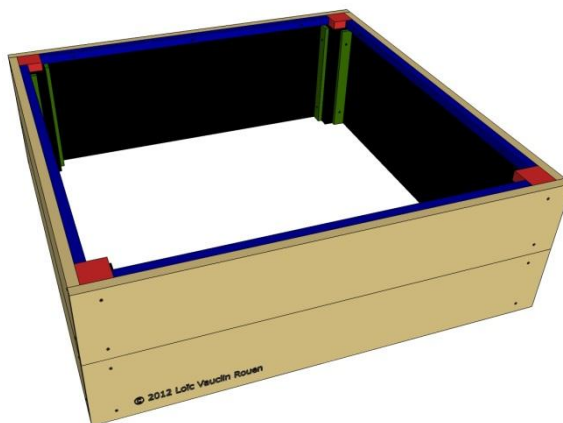
### Etape 3 : La protection du bac

Pour assurer la durabilité des planches dans le temps, il faut protéger la face interne en contact avec la terre. Je vous déconseille d'utiliser un plastique simple ou un géotextile, car il ne ferait

qu'accelérer la décomposition du bois en maintenant une humidité constante sur le bois. Le plastique que je vous recommande permet de laisser une lame d'air circuler contre le bois.

Pour cette phase il faut :

- 4 bandes de plastique dans le sens de la largeur du rouleau de 37cm de large
- 8 tasseaux de 37 cm de long Utilisez des tasseaux de 14mm par 38mm.



Objectif à réaliser : phase 4



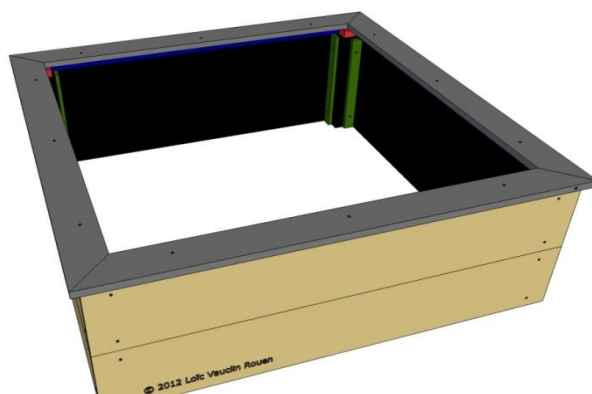
Utilisez des tasseaux de 14mm par 38mm. C'est aussi le moment de faire un peu de récup. Ce bois va pourrir, alors autant trouver des chutes.



Restez sur l'établi pour travailler à la bonne hauteur.

#### Etape 4 : Le cadre de finition.

Pour donner un aspect plus fini au bac et une assise plus confortable, passons à la réalisation du cadre.



Objectif à réaliser : phase 5

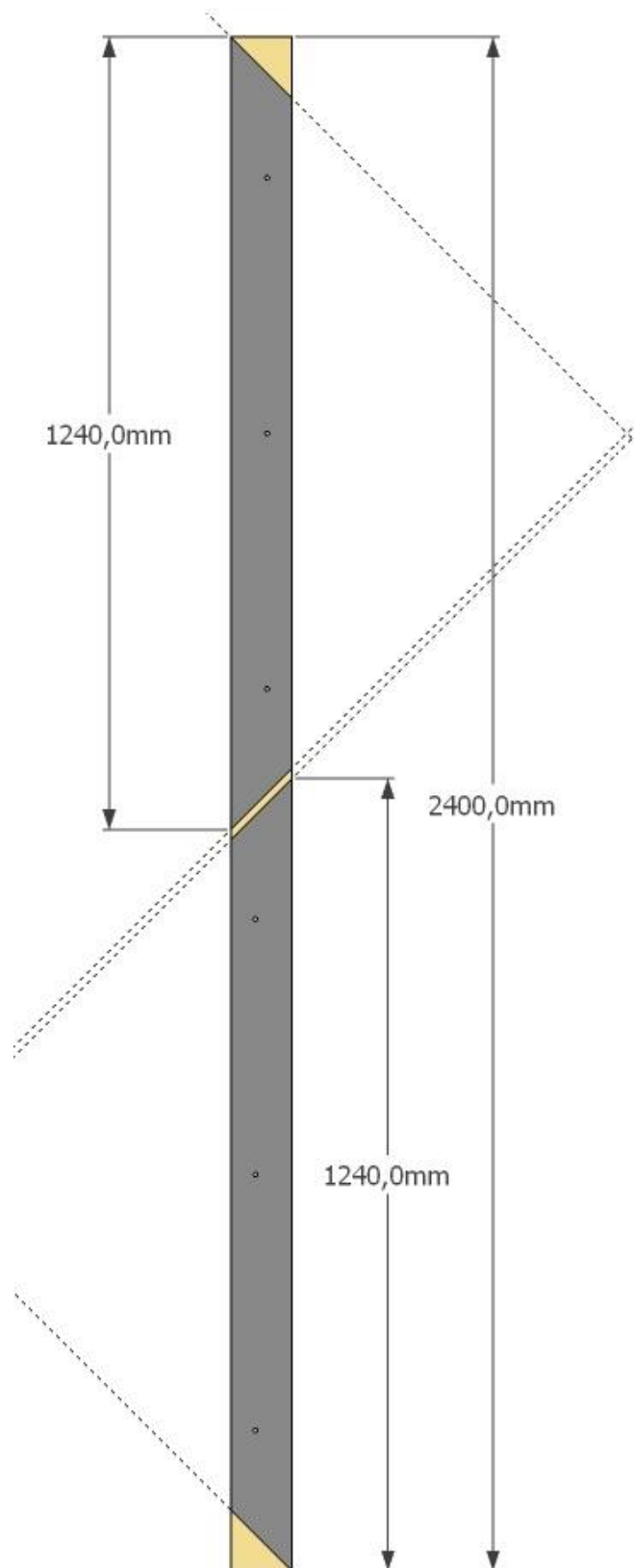




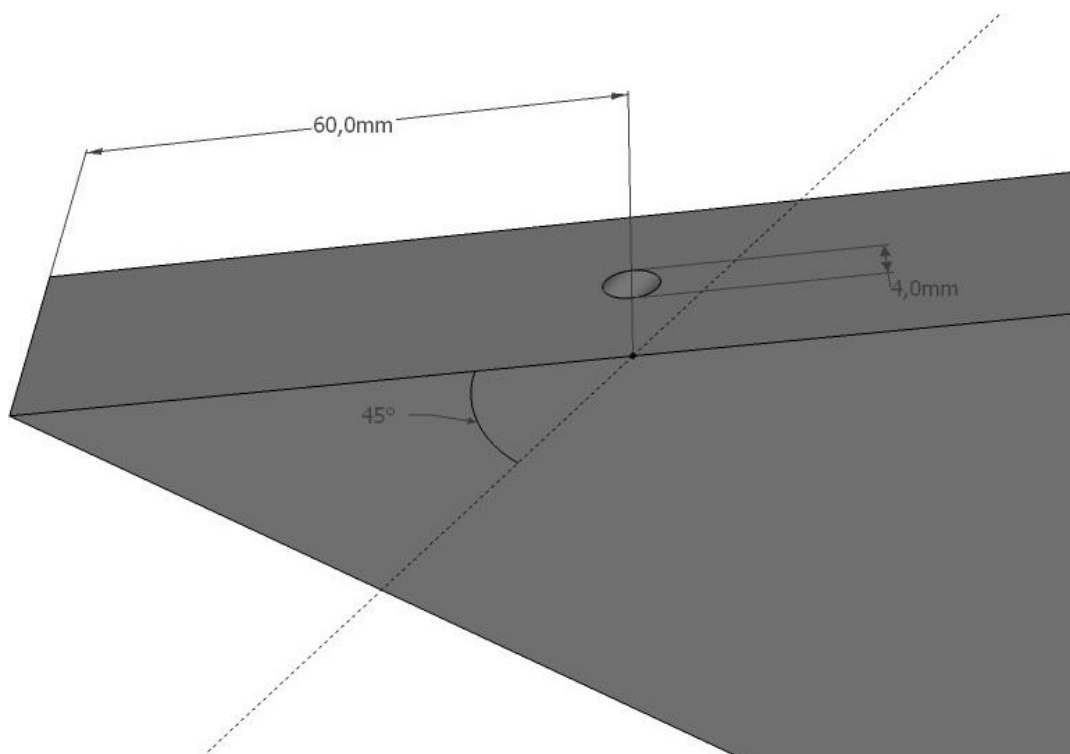
J'ai utilisé des lames de terrasse de 2m40. Faites la première coupe d'angle à l'extrémité d'une planche.



Les lames de 2m40 permettent de faire 2 cotés du cadre, attention il n'y a pas de marge de manoeuvre.



Voilà comment découper au mieux la planche. Pensez à l'épaisseur de la lame pour la coupe du milieu.

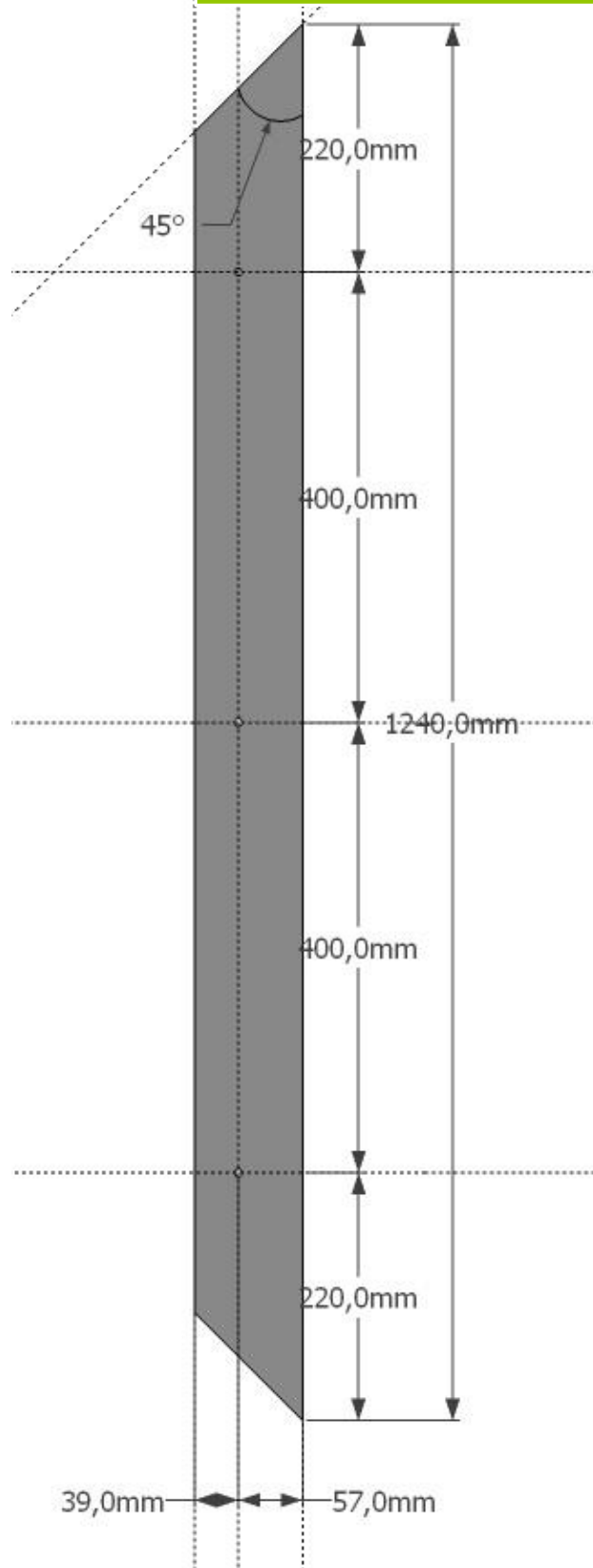


Une fois que vous avez vos 4 côtés, il faut percer avec une mèche de 4mm, une pointe de chaque planche.



Ce trou va faciliter l'assemblage du cadre.

Percez avec une mèche de 3mm  
l'emplacement des futures vis.



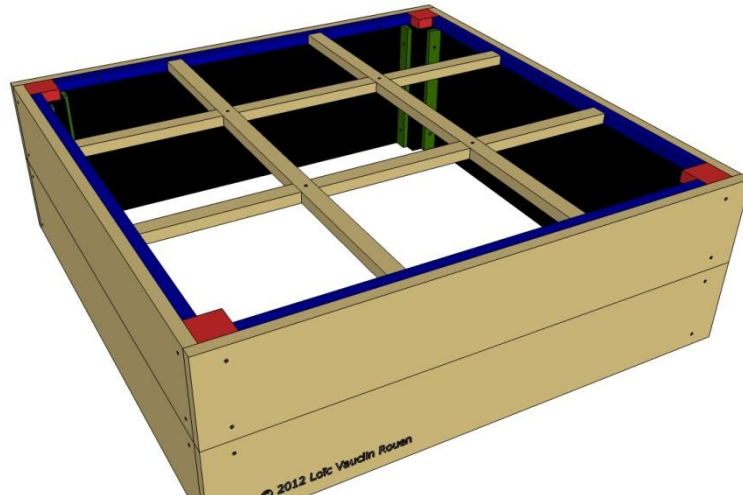


Avec une vis de 70mm, le cadre est maintenu, il sera plus facile de le fixer sur le carré de potager par la suite.



**Ne fixez pas encore le cadre sur le carré de potager.**

## Etape 5 : les croisillons



### Objectif à réaliser : phase 6

**Avec** les 4 tasseaux de 25mm par 25mm de section et de 1096mm de long nous allons réaliser les petits carrés à l'intérieur. Sachez que cette opération est principalement décorative. Mais ces croisillons font partie du potager en carrés, on peut trouver 2 approches différentes ; la méthode Américaine développée par Mel Bartholomew et la méthode française qui est l'adaptation de la méthode américaine.

Les 2 approches diffèrent par le nombre de subdivisions. L'un préconise des carrés de 30cm de côté, l'autre des carrés de 40cm.

Ces méthodes de culture ne sont adaptées aux débutants car elles sont complexes à mettre en place. [Vous pouvez lire cet article pour en savoir plus.](#)

Bref l'objet de ce guide n'est pas la culture des légumes, mais l'installation du potager en carrés.

Je vous déconseille de subdiviser selon la méthode américaine, 30 cm c'est vraiment trop petit ! Réaliser plutôt les croisillons suivant la méthode française.

Dans mon exemple j'ai fait des mi-bois pour emboîter les croisillons, mais une simple vis suffit.



Assemblez tous les croisillons que vous souhaitez installer et mettez-les de cotés avec les cadres.

Les croisillons ainsi que les cadres seront assemblés aux carrés de potager, seulement à la fin. Pas la peine de prendre le risque de les endommager avec le remplissage.

## PARTIE 4 : Installation du potager en carrés.

A présent les carrés de potager sont terminés, il reste à les mettre en place. Vous avez à ce stade sélectionné un endroit pour l'installer. Maintenant il faut faire un petit coup de propre sur votre terrain.

### Préparation du terrain

J'ai choisi d'installer ce potager en carrés devant un bâtiment. L'exposition est plutôt sud-ouest. La première chose à faire est de couper l'herbe si elle est trop haute.



Le terrain que j'ai choisi est une prairie.



Il faut faucher l'herbre trop haute avant de commencer.



Ensuite vous pouvez relever la pente du terrain. A l'œil nu on a déjà une idée de l'inclinaison du sol, il suffit de confirmer cette intuition en posant une règle sur le sol avec un niveau dessus.

Dans mon cas le point le plus bas se situe dans l'angle entre le bâtiment et la palissade en bois. Dans mon installation j'ai choisi de mettre une bordure de 60 cm devant le bâtiment et la palissade.



Bien évidemment je vous recommande de faire un plan avant toute chose.

Vous pouvez maintenant placer vos carrés pour avoir une première visualisation du projet.

Pour les allées qui tournent autour des carrés, si vous avez de la place faites-les de 1mètre de large. Si vraiment vous manquez de place, vous pouvez descendre à 80cm pour les allées d'extérieures et 70cm pour l'intérieur.



Le plan vous permet d'anticiper les difficultés.



Mise en place provisoire pour visualiser le projet.

Maintenant il faut répondre à la question suivante.

## Est-ce que j'installe l'arrosage automatique ?

Prenez quelques instants pour bien réfléchir à cette question car une fois votre potager installé, il sera bien plus difficile d'implanter le réseau d'eau.

Evidement cette étape demande un investissement supplémentaire en temps, en effort et en argent. Pour vous donner une idée, pour 4 carrés, il m'a fallu 2 bonnes heures pour faire les tranchées et autant pour installer les tuyaux. J'ai creusé seulement de la profondeur d'une demi bêche car ce réseau ne restera pas en eau l'hiver.

Côté finance, compter environ 50€ pour cette partie enterrée.

Allez lire ces 2 articles sur mon blog :

- [La partie enterrée de l'arrosage automatique.](#)
- [La partie aérienne de l'arrosage automatique.](#)

Personnellement je vous recommande de faire cet effort supplémentaire, car cet arrosage automatique va vous éviter bien des corvées. De plus vous serez bien content de le trouver au moment des vacances.

Pour installer le réseau enterré on va profiter de la mise en place provisoire pour marquer l'emplacement des arrivées d'eau.



Avec un piquet repérer l'arrivée de l'alimentation en eau.



Faites les tranchés d'une profondeur d'une demi bêche.



Pour alimenter 4 carrés voila à quoi ca doit ressembler.

Pas besoin d'enterrer plus profondément le réseau d'eau car il ne restera pas en eau durant

l'hiver. Il faut installer une purge au départ de l'alimentation du réseau.

Votre départ d'eau sera soit une pompe, soit le réseau de ville.

Pour la mise en place du réseau, j'ai choisi d'utiliser du PE diamètre 25. C'est vrai qu'il n'est pas facile à travailler car très rigide, mais l'avantage c'est que l'on peut trouver facilement des raccords plastiques plus économiques que les raccords cuivre.



Voilà le type de raccord que j'utilise. A l'achat il faut bien vérifier que tous les joints sont présent.

Découpez les portions de tuyau nécessaire à la scie à métaux, puis enlevez les bavures au cutter.



Tuyau coupé à la scie.



Passez le cutter pour enlever les bavures.



Avant de reboucher les tranchées, je vous conseille de mettre votre réseau sous pression pour vérifier qu'il n'y a pas de fuite.



## Mise en place du premier carré de potager.

Dans mon implantation j'ai choisi de faire une bordure, qui me servira de référence. Si vous n'avais pas de bordure, c'est votre premier carré qui servira de référence aux autres. Commencez donc par installer le carré sur la partie la plus basse du terrain.

Placer le correctement en respectant la position des allées, puis marquer son emplacement avec la bêche.

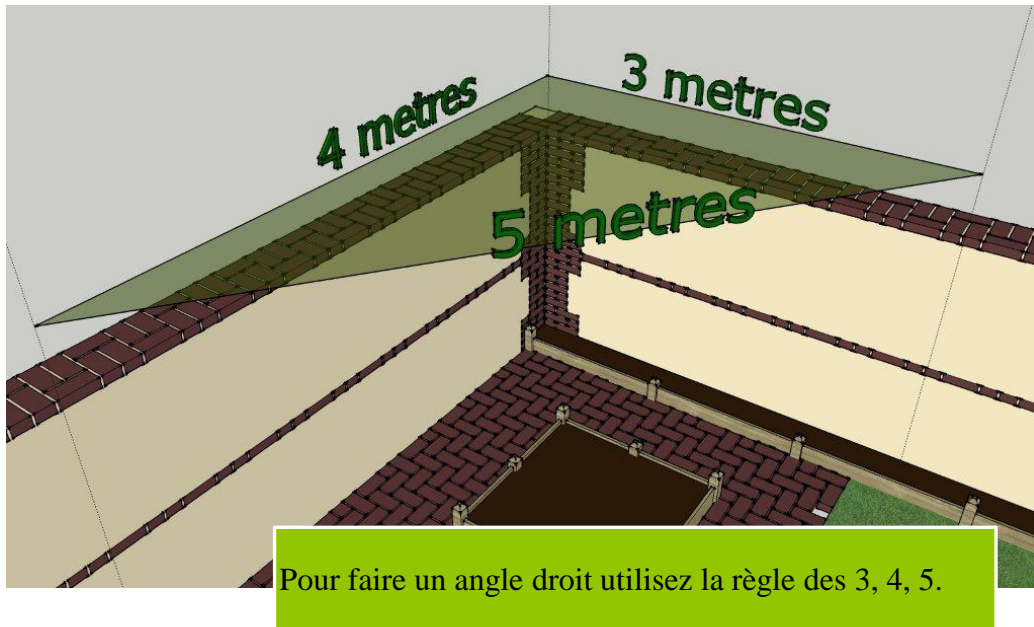


Une fois l'emplacement marqué, vous pouvez gratter un peu la terre, pour lui faire une bonne assise bien stable.



Mettez ensuite le carré de niveau dans les 2 sens.

L'implantation du potager est facilitée par la présence du mur du bâtiment et de la palissade car il forme un angle droit. Si vous n'avez aucun point de repère, il va falloir à l'aide d'un cordeau matérialiser les limites extérieures des allées.



Je vous déconseille de matérialiser toutes les allées avec des cordeaux, car vous allez vous prendre les pieds dedans et ils vont vous gêner durant toute l'installation. Contentez-vous de matérialiser 2 côtés du bord extérieur des allées de la même façon que j'ai fait avec mes bordures.

### Mise en place des carrés suivants.

De la même façon que le premier il faut matérialiser l'emplacement du suivant.

Placez donc le 2ème carré qui doit se trouver un peu plus haut que le premier. A l'aide d'une règle et d'un niveau, relevez approximativement la différence de hauteur entre les 2, puis creusez d'autant.

Quand vous creusez, placez la terre au centre du carré, c'est déjà cela en moins à remplir.





N'hésitez pas à creuser un peu plus. Il sera assez facile de rajouter un peu de terre pour combler.

Mise en place des carrés suivants

Pour le 3ème et 4ème carré le principe est le même. On prend comme référence de niveau les carrés déjà installés. Pour le moment je ne vous ai pas encore parlé d'alignement car avant d'y venir il faut que tous vos carrés soient de niveau.



Mise en place du troisième carré.



Mise en place du quatrième carré.

Les 4 carrés sont en place approximativement, les mettre de niveau doit permettre de faciliter le décaissage des allées. Cette opération n'est franchement pas une partie de plaisir, je vous laisse juger de l'utilité de cette opération. Pour ma part je la réalise surtout pour obtenir la terre nécessaire au remplissage des carrés et pour donner un aspect propre et fini à mes allées. Il ne faudrait pas que vous ayez plus de 20 cm de dénivelé. Au-delà de ce dénivelé il faudrait procéder par palier.

Sachez aussi que vous risquez d'avoir plus de terre que nécessaire, alors prévoyez ce que vous allez faire du surplus. Pour ma part je compte faire un hôtel à insectes tout en terre.

## Décaisser les allées

C'est parti ! Je vous promets quelques gouttes de transpiration ! ☺ Commencez par décaisser entre les carrés, l'opération est facilitée car le bas des carrés sert de référence.



A l'aide d'une bêche décaissez les allées et commencez à remplir les carrés.

Au bout d'un moment j'ai réussi à optimiser ma technique. Avec la bêche je sectionne la terre en faisant des petits carrés dont la dimension correspond au fer de bêche. Ensuite à l'aide d'un croc, je pique le carré pour le déplacer d'un bloc dans ma brouette.

Après avoir terminé les allées du centre j'ai attaqué la première allée extérieure celle qui demandait de creuser le moins profond.



Premier côté des allées extérieures.



Deuxième côté des allées extérieures. Notez la planche posée sur le rebord de la jardinière afin de déverser le contenu de la brouette.



Toutes les allées sont décaissées, vous noterez le petit cordeau pour délimiter l'allée extérieure.

Pour tout décaisser j'ai passé 2 après-midi, c'est vrai que c'est fatiguant mais les courbatures sont vite oublié quand on regarde son travail. Je compare ce travail à un investissement. Chaque jour que vous foulerez les allées de votre potager, vous aurez plaisir à les regarder. Alors ça vaut bien un peu d'huile de coude !

### Aligner les carrés

Maintenant que les allées sont décaissées, on peut affiner l'alignement des carrés à l'aide d'un cordeau. Vous devez avoir un premier cordeau qui matérialise le bord extérieur d'une premier allée.



Sur la photo, voyez le fin cordeau vert sur la gauche.

Avec un deuxième cordeau placez-vous à 1 mètre du premier et tendez-le. Vous pouvez ainsi aligner parfaitement les carrés.



Les cordeaux sont en place juste le temps de l'alignement.

## Remplissage des carrés

Dans mon cas j'avais suffisamment de terre pour remplir tous mes carrés, seulement la terre de ce terrain est très argileuse, alors j'ai voulu l'améliorer un peu en y apportant du vieux compost. Les bacs sont suffisamment hauts pour que l'utilisation des cartons soit inutile. J'ai donc laissé l'herbe au fond des carrés.



Au fond des carrés : l'herbe reste en place.

Ne placez surtout pas de plastique ou géotextile au fond des carrés, il est primordial que les vers puissent coloniser les bacs.

Évitez aussi de remplir les bacs avec que du [compost de grande surface ou plateforme de compostage](#). Les composts du marché sont stériles, il faut les mélanger avec votre propre terre ou un compost fait maison qui ne soit pas passé par une phase de haute température.

Si votre terre est très lourde, vous pouvez y ajouter une bonne brouette de sable. Seulement il faut le mélanger à votre terre.



Pour faciliter le remplissage, placez simplement une grosse planche pour déverser le contenu de la brouette directement dedans.

## Finition des allées

Les allées du potager en carrés pourraient à elles seules faire l'objet d'un guide complet. Je cherche et continue de chercher une solution idéale. [J'ai déjà rédigé un article à ce sujet](#), mais les solutions que j'apportais vous semblaient trop difficiles à mettre en œuvre. Beaucoup d'entre vous m'avez suggéré de réaliser des allées en BRF, alors je vous ai écouté ! 😊



### Recouvrir les allées de cartons

Pour éviter que les graines présentes à la surface du sol ne germent à travers le BRF déposer sur toute la surface des allées, des cartons d'emballages.

Sélectionnez les cartons sans impressions et non plastifié. Enlevez les scotchs et agrafes. Pour trouver des cartons en quantité, il y a bien sûr la déchèterie. En expliquant votre projet, il y a de grande chance qu'on vous laisse en prendre quelques-uns.



## Etaler le BRF



Les cartons sont recouvert d'au moins 6cm de BRF.

On pourrait envisager d'utiliser un autre matériau, comme les graviers par exemple. Seulement dans ce cas il faudrait poser un film géotextile sur le sol. Je veux éviter de recouvrir le sol avec un matériau qui n'est pas biodégradable et qui empêcherait les vers de terre d'accéder à la surface. L'intérêt de faire des allées en bois c'est aussi d'améliorer le sol et de favoriser la prolifération de la vie du sol.

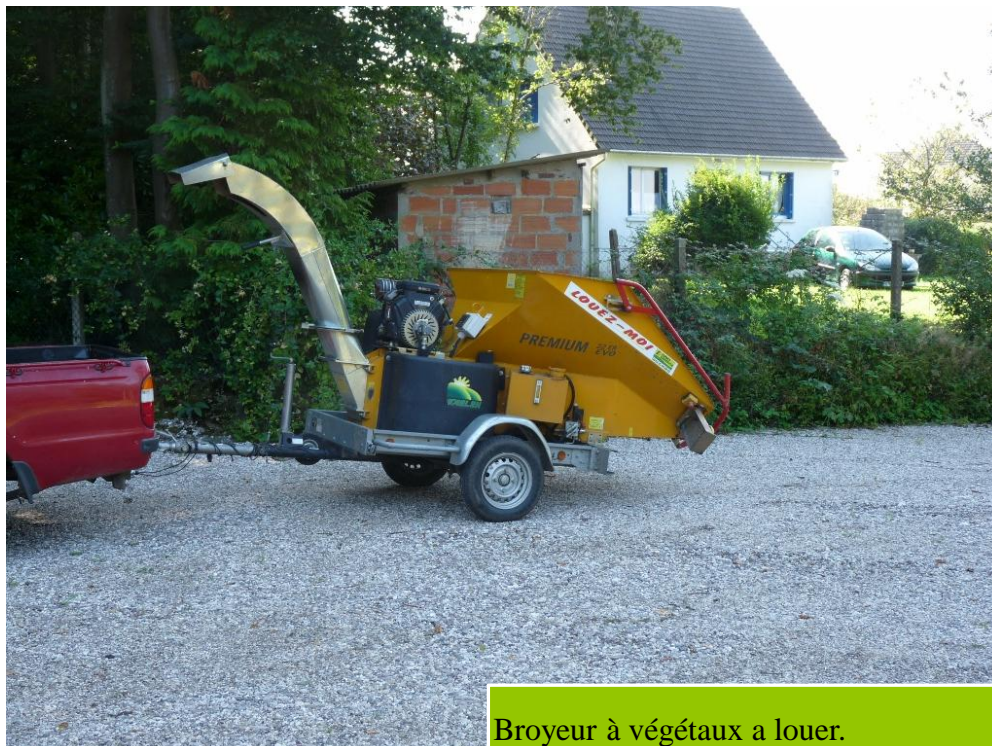
### Se procurer du BRF en quantité.

Pour recouvrir toutes les allées d'au moins 8cm, il m'a fallu 2 M3 de BRF. Ce n'est pas forcément évident de trouver ce volume. J'ai pendant un moment surveillé le service des espaces verts de ma commune mais les copeaux de bois ne sont plus considérés comme des déchets. Les communes stockent tous les broyats de bois pour pailler les plates-bandes.

La meilleure façon est de s'arranger avec le propriétaire d'une forêt près de chez vous, de louer un broyeur et de le faire vous-même.

La location d'un broyeur à végétaux tourne autour de 200€ pour le Week-end. Ensuite trouvez des partenaires autour de chez vous qui veulent aussi du BRF. L'idéal c'est d'être au moins 4 personnes.

A 2 ont a fait 15M<sup>3</sup> de BRF dans le Week-end, et le broyeur est vraiment sous exploité.



Broyeur à végétaux a louer.



Attention ! c'est une machine dangereuse, lisez bien les recommandations.



15m<sup>3</sup> à 2 durant le Week-end.

L'opération peut vraiment être très rentable si vous êtes 5 ou 6 à partager les frais de location.

### Installer les croisillons

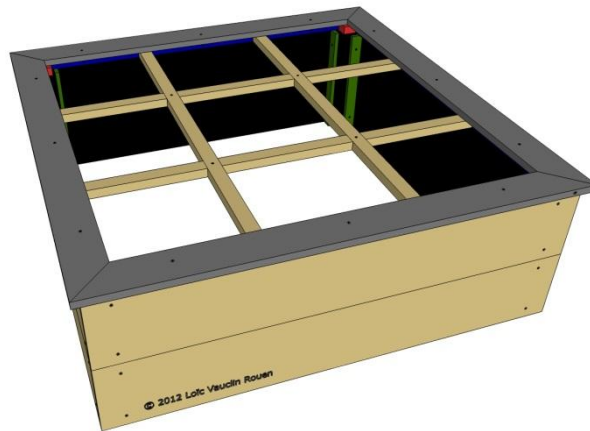
Tous les gros travaux sont terminés, vous pouvez ressortir les cadres de finitions ainsi que les croisillons.

Les croisillons ne seront pas fixés au cadre du carré, il faut pouvoir les retirer facilement durant l'hiver sinon ils risquent de pourrir très vite.



Placez simplement les croisillons sur le sol et ajuster le niveau du sol des carrés de potager.

## Vissez les cadres de finitions



Objectif à réaliser : phase 7



Les carrés sont à présent terminés

Vous remarquerez sur la photo que l'on ne voit plus les croisillons. Ils sont recouverts par le paillage. Vous devez très rapidement protéger la surface du sol des carrés de potager. Sachez

qu'avec le temps le substrat va se tasser légèrement et le niveau du sol repassera sous celui des croisillons. Alors n'hésitez pas les recouvrir un peu.

### Un peu de patience

Attendez 15 jours avant de semer. La terre à l'intérieur des carrés va se tasser. N'hésitez pas à combler la baisse du niveau en ajoutant un peu de compost ou de la terre fine. C'est à ce moment que l'on apprécie le travail des taupes. Durant cette période, surveillez aussi les allées, il est possible de voir au niveau des croisements de carton, quelques herbes repousser. Il suffit d'écartier le paillage et de déraciner la plante. Comme je le précise dans mon guide « [Jardinage debout pour jardinier malin](#) » c'est le moment de changer quelques habitudes. Achetez une petite poubelle pour collecter les déchets verts de la maison. Vos épluchures de légumes sont précieuses, elles vont constituer les repas pour les vers. Je vous invite à les déposer en surface des carrés de potager. Si l'aspect vous rebute, essayer de trouver un vieux hachoir de boucher en foire à tous. Une fois broyés, les déchets de la cuisine pourront être mélangés au paillage.

# Conclusion

J'espère que ce guide vous a aidé dans la construction et l'installation de votre potager en carrés. Il est possible que le contenu de ce guide évolue dans le temps. A mesure de mes découvertes et expériences, j'apporterai des modifications ou des nouvelles parties.

Je travaille aussi sur d'autres projets pour enrichir le concept du potager en carrés. Je prépare notamment un guide pour réaliser et installer un hôtel à insectes, ainsi qu'une serre à arche gothique.

Si vous voulez suivre plus régulièrement mes projets je vous invite à vous abonner à [ma newsletter](#), ainsi qu'à ma [page Facebook](#). Je sollicite régulièrement l'avis des fans de ma page car ils sont très réactifs. C'est aussi pour moi une source d'inspiration car quelques un me donnent de bonnes idées. J'en profite pour remercier [Isabelle Coquet](#) pour sa participation et [Christel Benigno](#) pour son travail de correction sur mon guide « [Jardinage debout pour jardinier malin](#) »

## PARTIE 5 : A imprimer pour l'atelier.

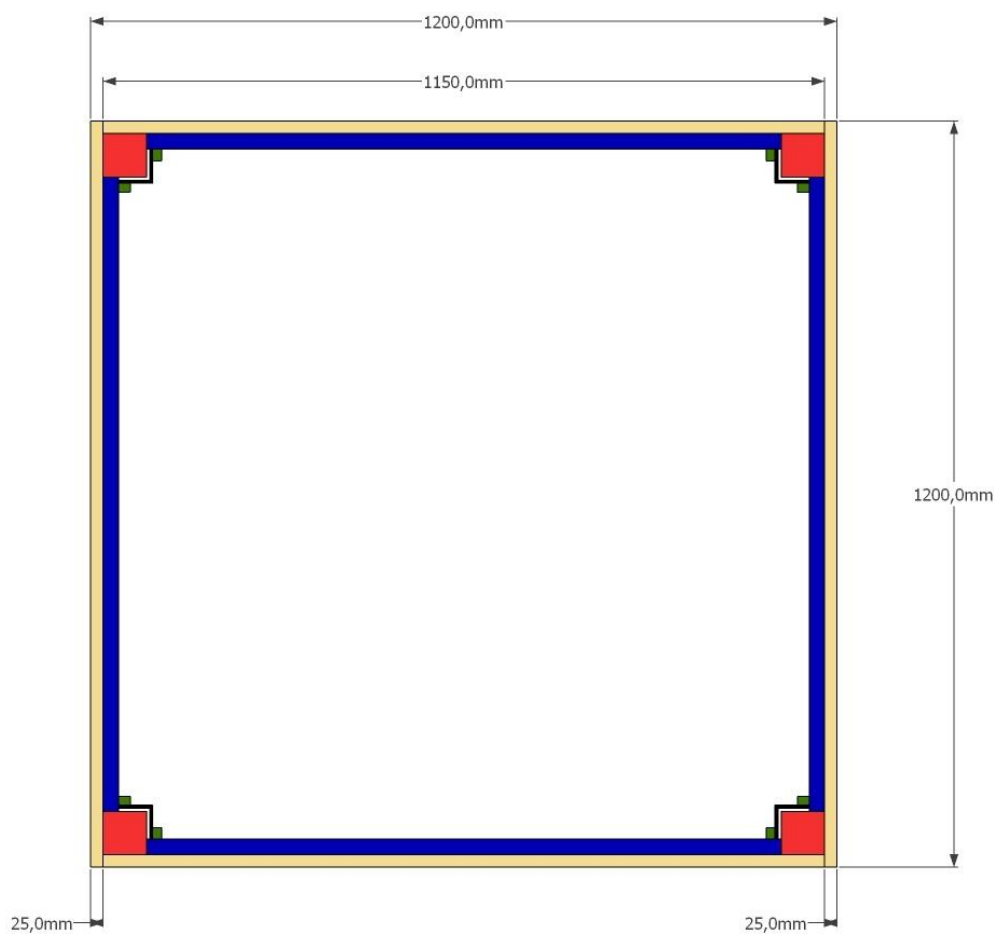
Cette partie est un condensé de celle qui traite de la construction des carrés. Vous pouvez l'imprimer elle vous servira d'aide-mémoire lors de la fabrication des carrés.

Je vous rappelle que les plans sont réalisés avec les sections suivantes !

- Les voliges : 25mm par 200mm
- Les poteaux : 69mm par 69mm
- Les tasseaux bleu et les croisillons : 25mm par 25mm
- Les tasseaux verts : 14mm par 38mm

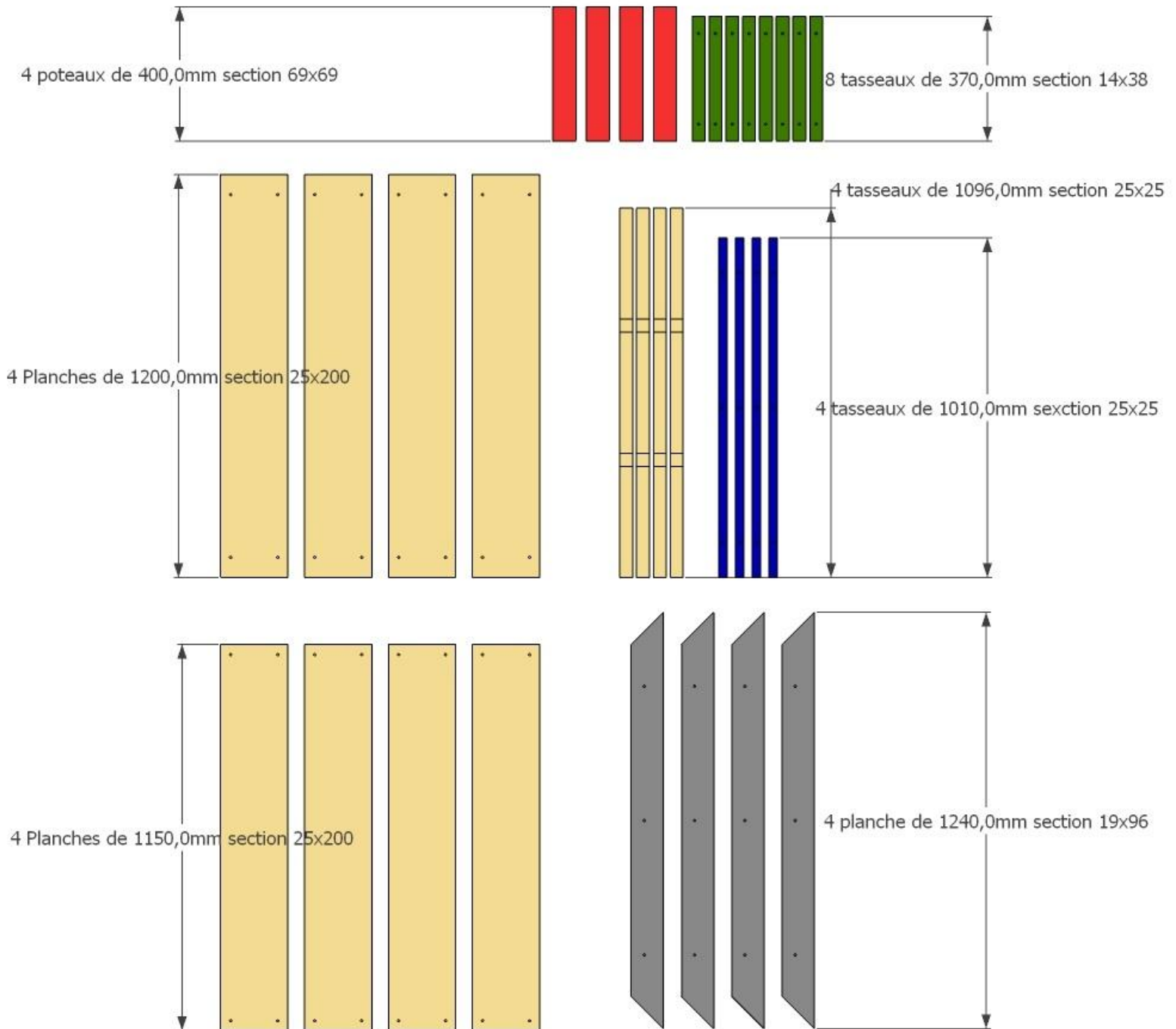
Pensez bien à adapter les mesures si vous utilisez des sections différentes.

### Carré vue en plan

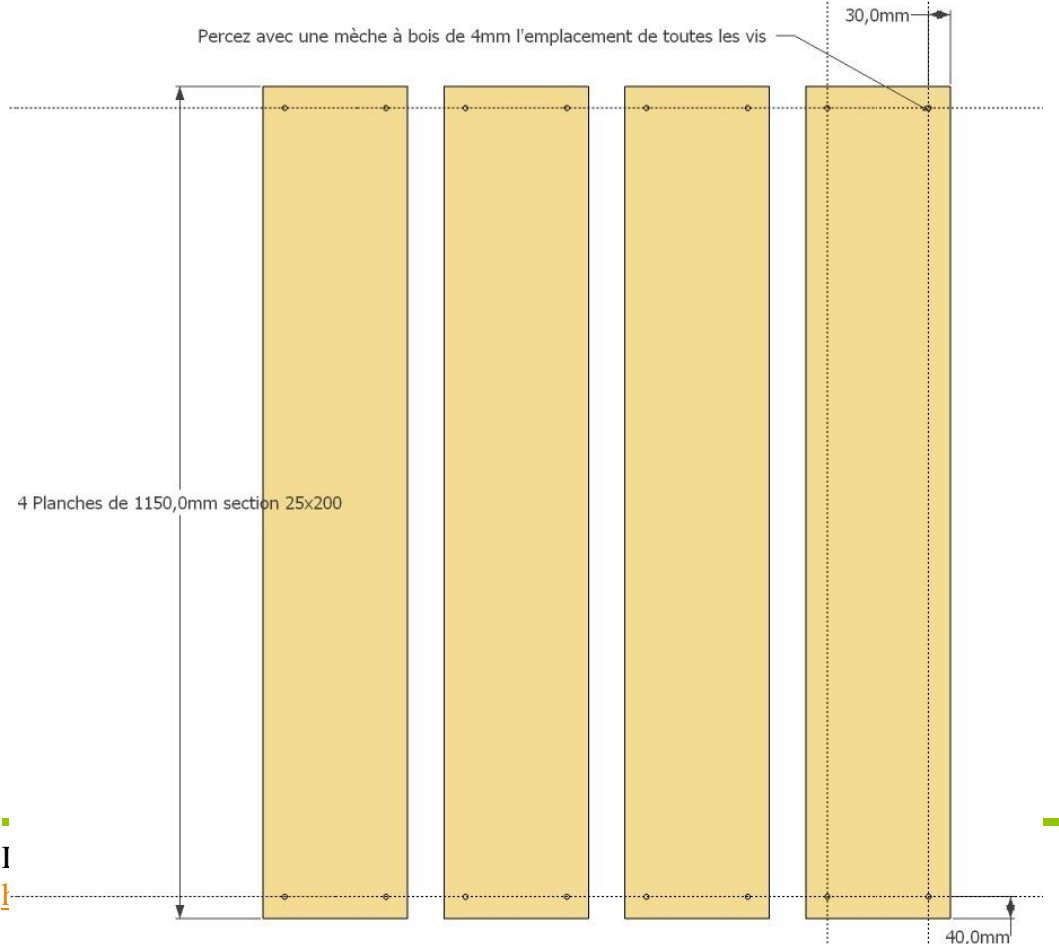
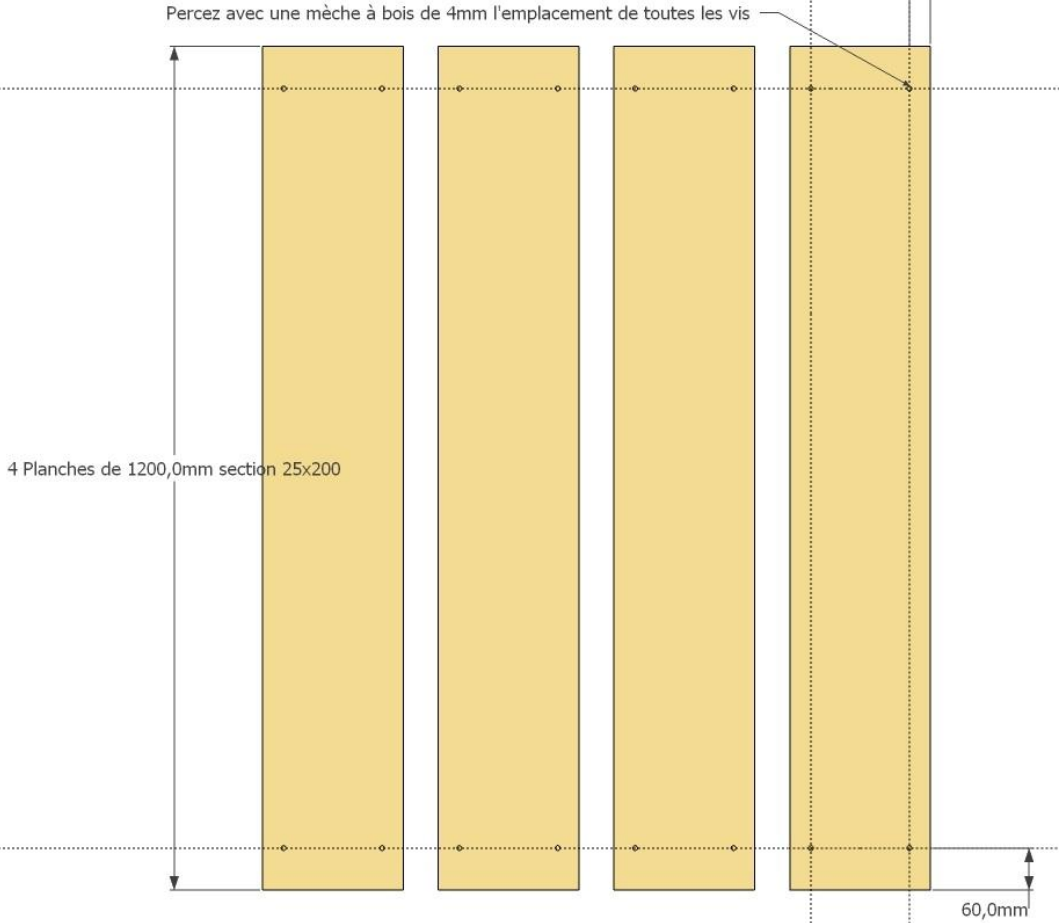


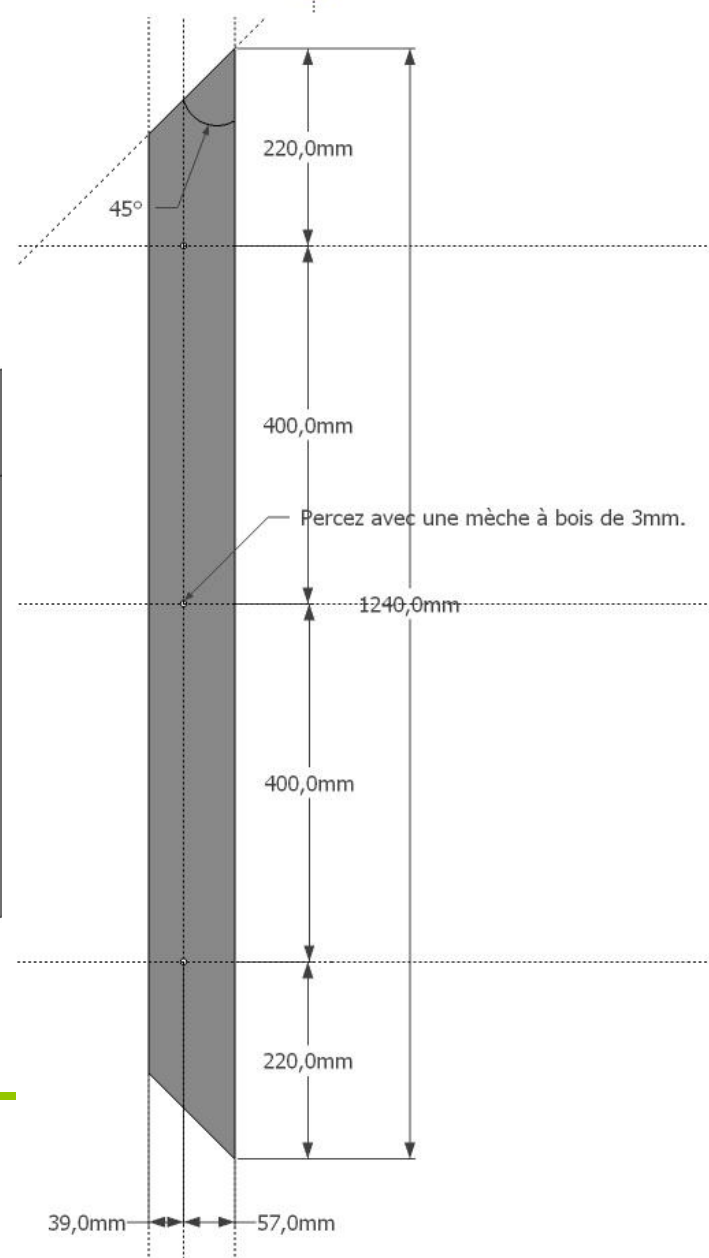
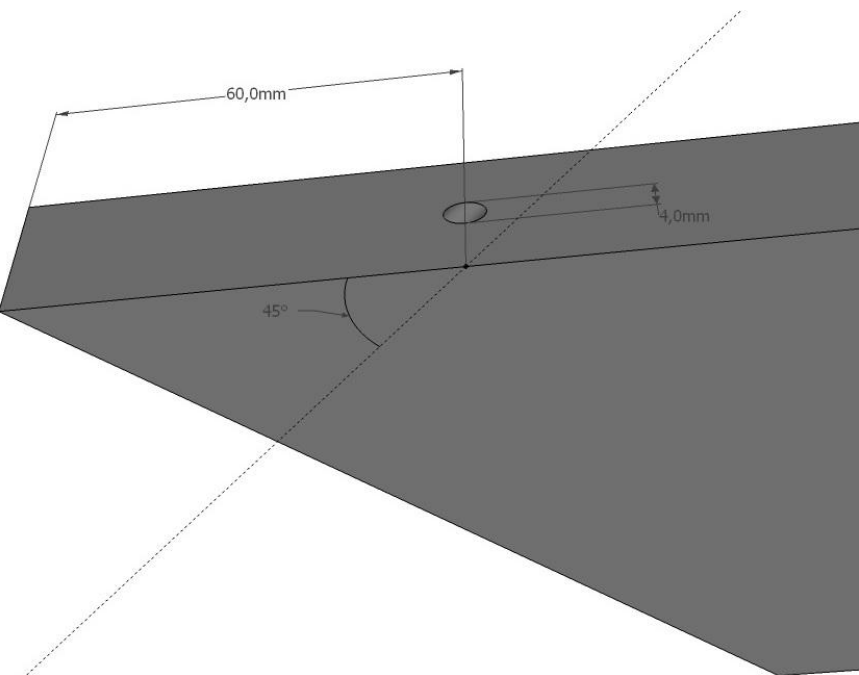
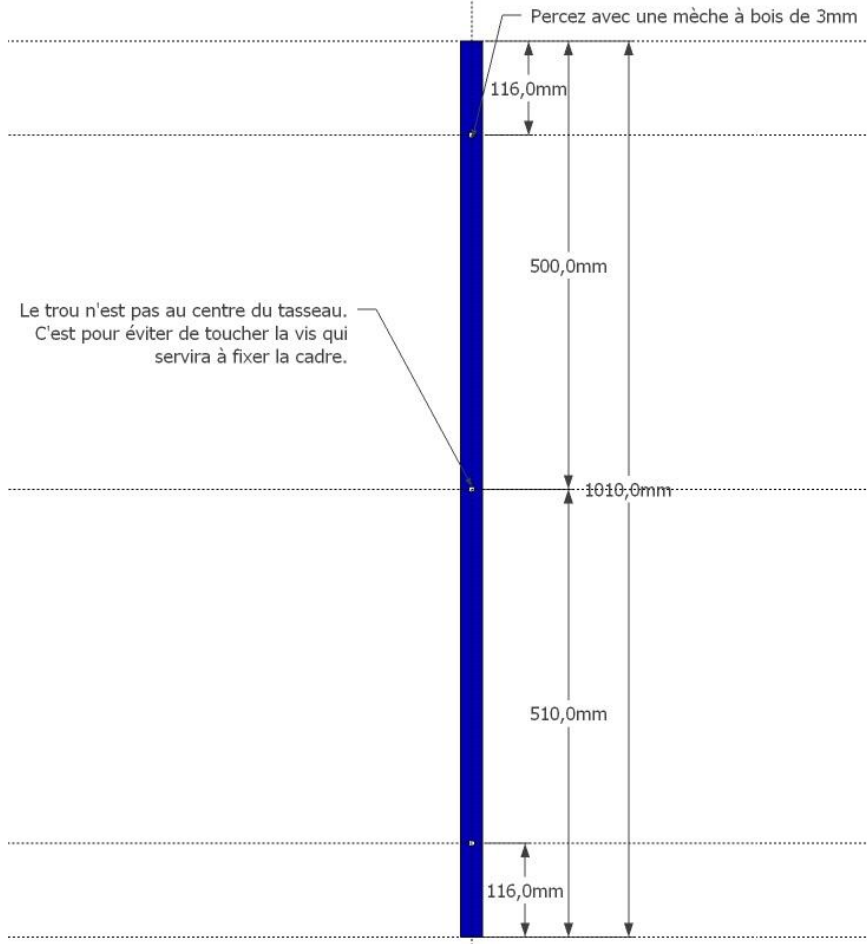
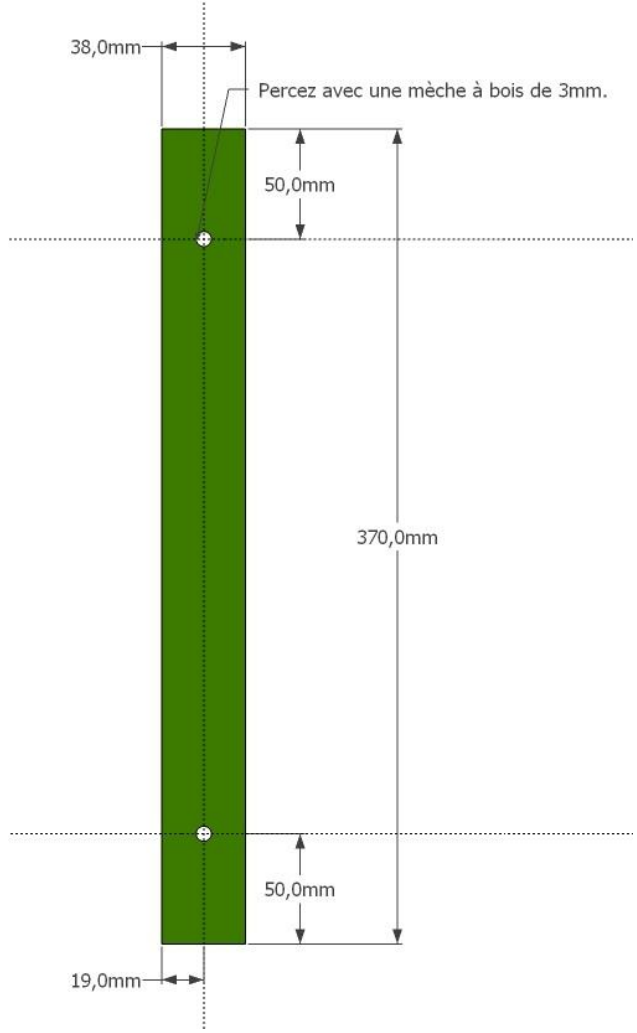


## Plan de découpes

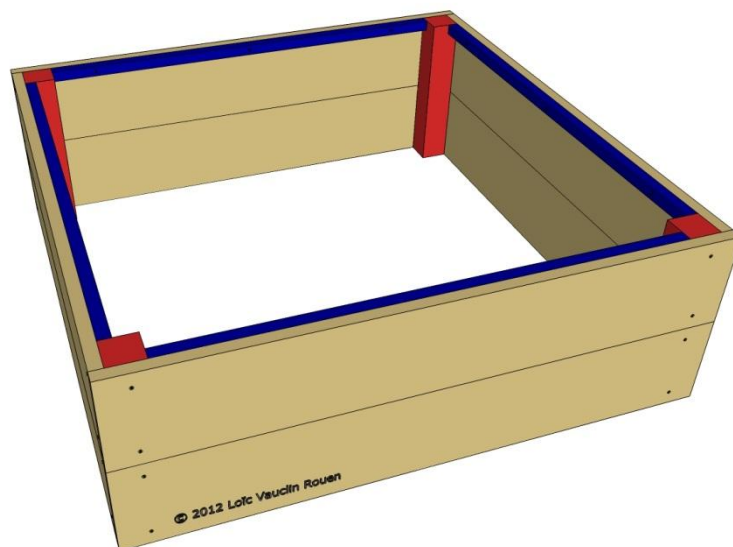
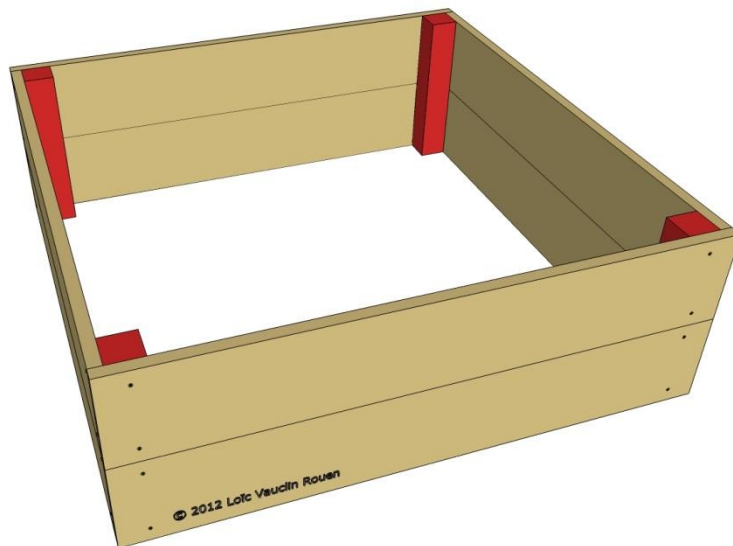
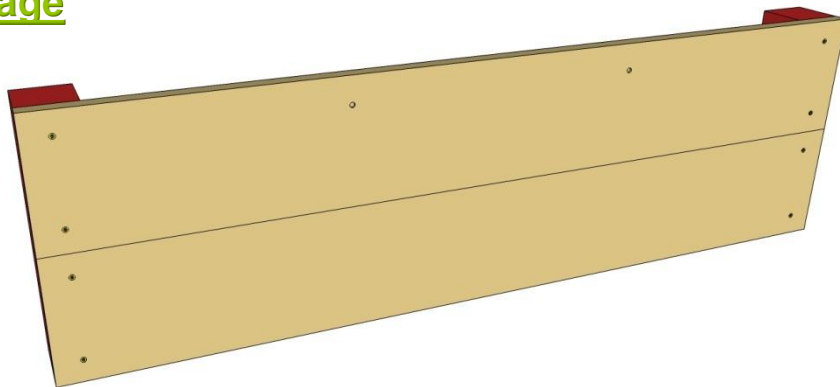


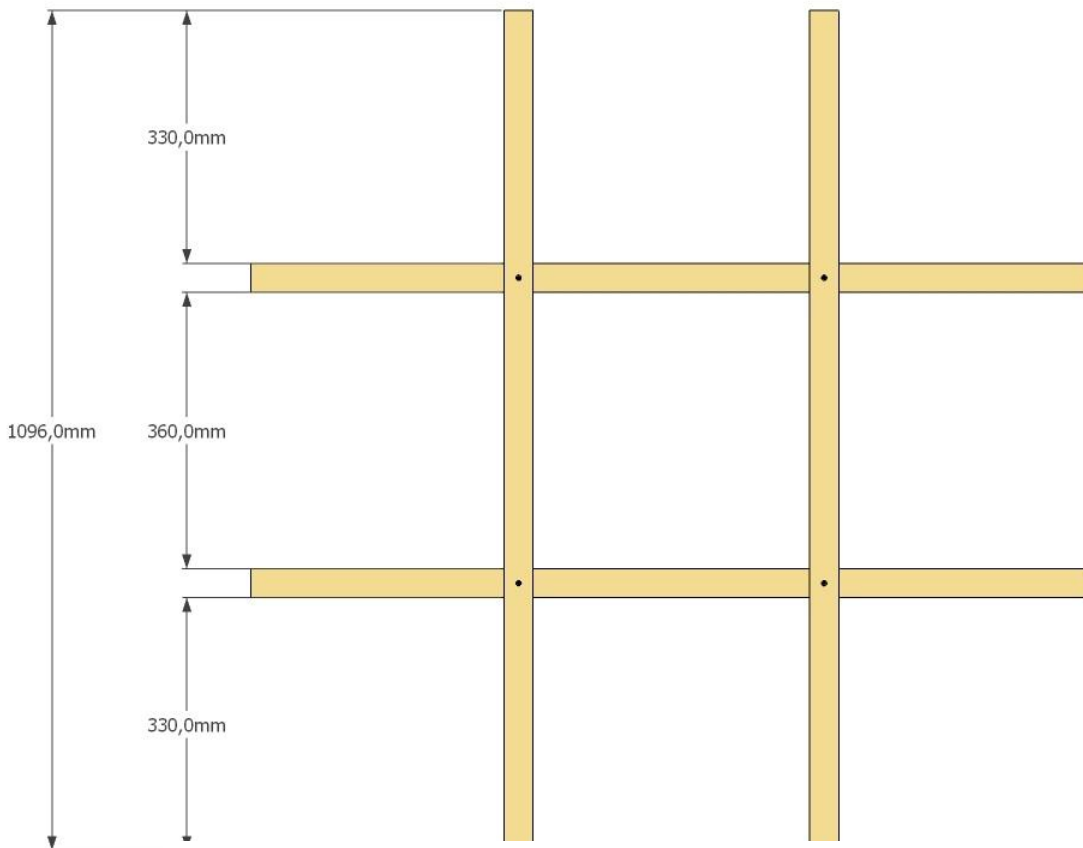
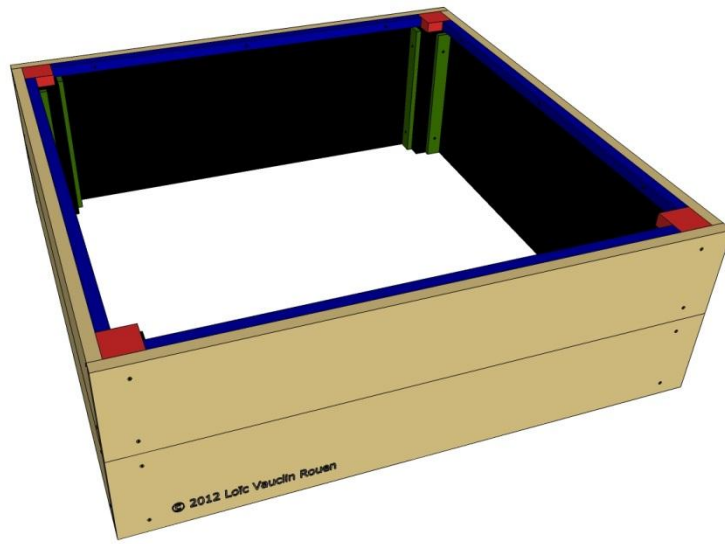
# Percez tous avant d'assembler

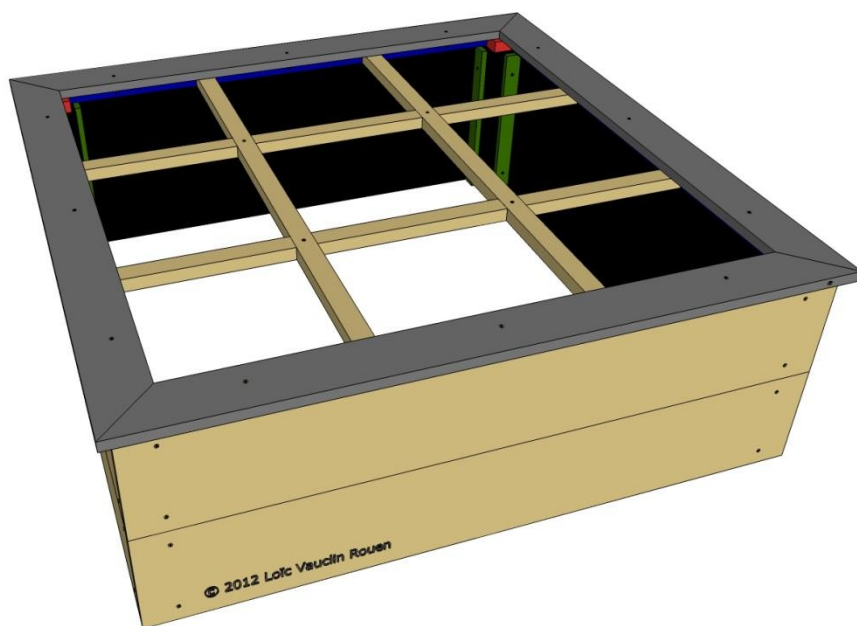
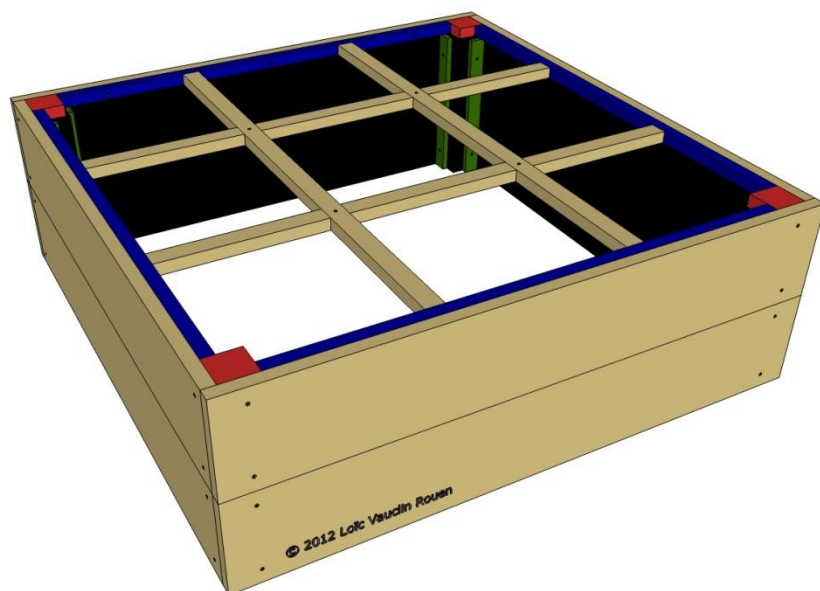




## Assemblage







# Table des matières

<b>Sommaire.....</b>	<b>3</b>
<b>Introduction.....</b>	<b>4</b>
<b>PARTIE 1 : Notions pour bien débuter.....</b>	<b>5</b>
<b>Méthode de jardinage.....</b>	<b>5</b>
Le potager traditionnel.....	5
Le potager sur butte.....	5
Le potager en carrés.....	5
<b>Vers un potager idéal.....</b>	<b>6</b>
<b>Les 5 commandements du potager.....</b>	<b>6</b>
Tu ne retourneras plus la terre.....	6
Tu veilleras à ce que la terre soit toujours couverte.....	7
Tu favoriseras la biodiversité.....	7
Tu n'utiliseras plus aucuns produits.....	7
Tu recycleras tes déchets verts.....	7
<b>PARTIE 2 : préparer son projet potager.....</b>	<b>8</b>
<b>Imaginez le résultat final.....</b>	<b>8</b>
<b>Bien choisir son emplacement.....</b>	<b>8</b>
<b>Quelle surface je dois réserver à mon potager.....</b>	<b>9</b>
<b>Suis-je équipé pour construire mes carrés.....</b>	<b>9</b>
Les outils :.....	9
Les matériaux :.....	10
<b>PARTIE 3 : construction des carrés de potager.....</b>	<b>12</b>
<b>Étape 1 : taillez les longueurs.....</b>	<b>12</b>
Les côtés du carré.....	13
Les poteaux d'angles.....	14
Le cadre de finition.....	14
Les croisillons.....	14
Plan de découpes.....	15

<b>Etape 2 : passons à l'assemblage .....</b>	<b>16</b>
Assemblage des cotés les plus courts .....	16
Assemblage des cotés longs .....	20
Assemblage des tasseaux de cadre. ....	22
<b>Etape 3 : La protection du bac .....</b>	<b>22</b>
<b>Etape 4 : Le cadre de finition.....</b>	<b>24</b>
<b>Etape 5 : les croisillons .....</b>	<b>30</b>
<b>PARTIE 4 : Installation du potager en carrés.....</b>	<b>32</b>
<b>Préparation du terrain .....</b>	<b>32</b>
<b>Est-ce que j'installe l'arrosage automatique ? .....</b>	<b>35</b>
<b>Mise en place du premier carré de potager.....</b>	<b>39</b>
<b>Mise en place des carrés suivants. ....</b>	<b>40</b>
<b>Décaisser les allées.....</b>	<b>43</b>
<b>Aligner les carrés.....</b>	<b>45</b>
<b>Remplissage des carrés .....</b>	<b>47</b>
<b>Finition des allées .....</b>	<b>48</b>
Recouvrir les allées de cartons .....	49
Etaler le BRF.....	50
Se procurer du BRF en quantité. ....	50
<b>Installer les croisillons .....</b>	<b>52</b>
<b>Vissez les cadres de finitions .....</b>	<b>53</b>
<b>Un peu de patience .....</b>	<b>54</b>
<b>Conclusion .....</b>	<b>55</b>
<b>PARTIE 5 : A imprimer pour l'atelier.....</b>	<b>56</b>
<b>Carré vue en plan.....</b>	<b>56</b>
<b>Plan de découpes .....</b>	<b>57</b>
<b>Percez tous avant d'assembler.....</b>	<b>58</b>
<b>Assemblage .....</b>	<b>60</b>