

AMZAIR

POMPES A CHALEUR

AMZAIR

Industrie

AMZAIR INDUSTRIE SAS
Bureaux, usine et showroom
ZI de Penhoat
521, rue Gustave Eiffel
29 860 PLABENNEC - France

www.amzair.eu

Tél. : 02 98 38 42 50
Fax : 02 98 38 42 54
contact@amzair.eu

Votre contact :

NEUF RT 2012
& RÉNOVATION



BBC SILENZ INTÉRIEURE
aussi discrète qu'efficace



AÉROTHERMIE • MONOBLOC INTÉRIEURE



www.amzair.eu

Pourquoi choisir la solution BBC SILENZ INTÉRIEURE AMZAIR ?

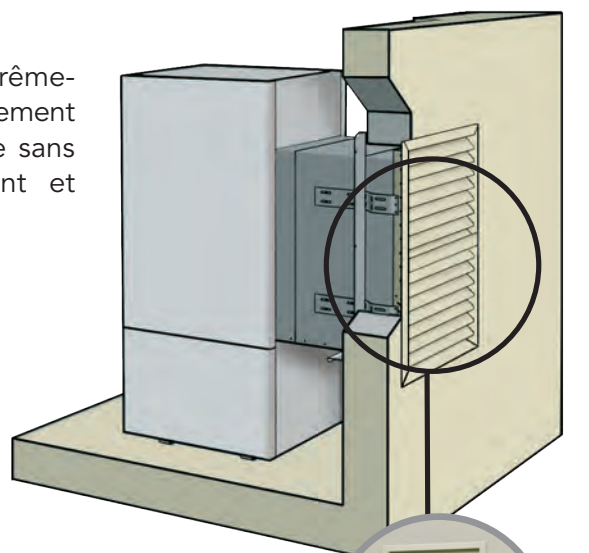
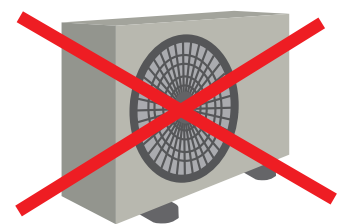


ECS (eau chaude sanitaire)

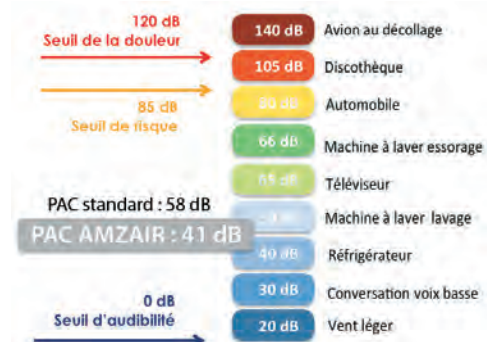
Pompe à chaleur

La BBC SILENZ est le fleuron d'AMZAIR. Une pompe à chaleur aux performances exceptionnelles pour le chauffage et la production d'eau chaude sanitaire (ECS), avec le niveau de qualité qui a fait la réputation de la marque. Le concept 100 % intérieur inventé par AMZAIR révolutionne par sa discrétion exceptionnelle les solutions aérothermiques en construction neuve et en rénovation énergétique.

Cette pompe à chaleur extrêmement silencieuse s'intègre facilement dans un cellier ou un garage sans aérotherme extérieur bruyant et disgracieux.



Le silence... les pompes à chaleur les plus discrètes du marché



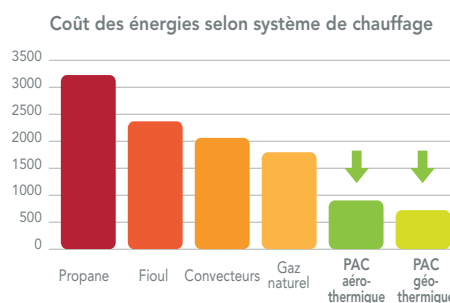
La grille extérieure, simple et discrète, aux couleurs du mur, avec l'arrivée d'air et le rejet après captation des calories.

Aluminium, assemblage manuel, échangeur surdimensionné, finition soignée... les pompes à chaleur AMZAIR sont exemplaires !

- COP* proche de 5
- Excellentes performances même par grand froid (sans recours à l'appoint électrique)
- Compatible tous types d'émetteurs (plancher, radiateur, ventilo-convecteur, plafond chauffant)
- Discrétion exceptionnelle (acoustique et architecturale)
- Production ECS très rapide
- Gestion de zones de confort indépendantes pour un confort optimal
- Montage rapide et facile
- Pas de manipulation de frigorigène sur le chantier
- Fabrication 100% française, Fiabilité et garanties :



La pompe à chaleur : plus que jamais la solution d'avenir !



Avec AMZAIR, des économies réelles, supérieures à la moyenne

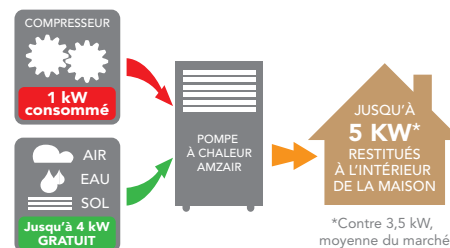
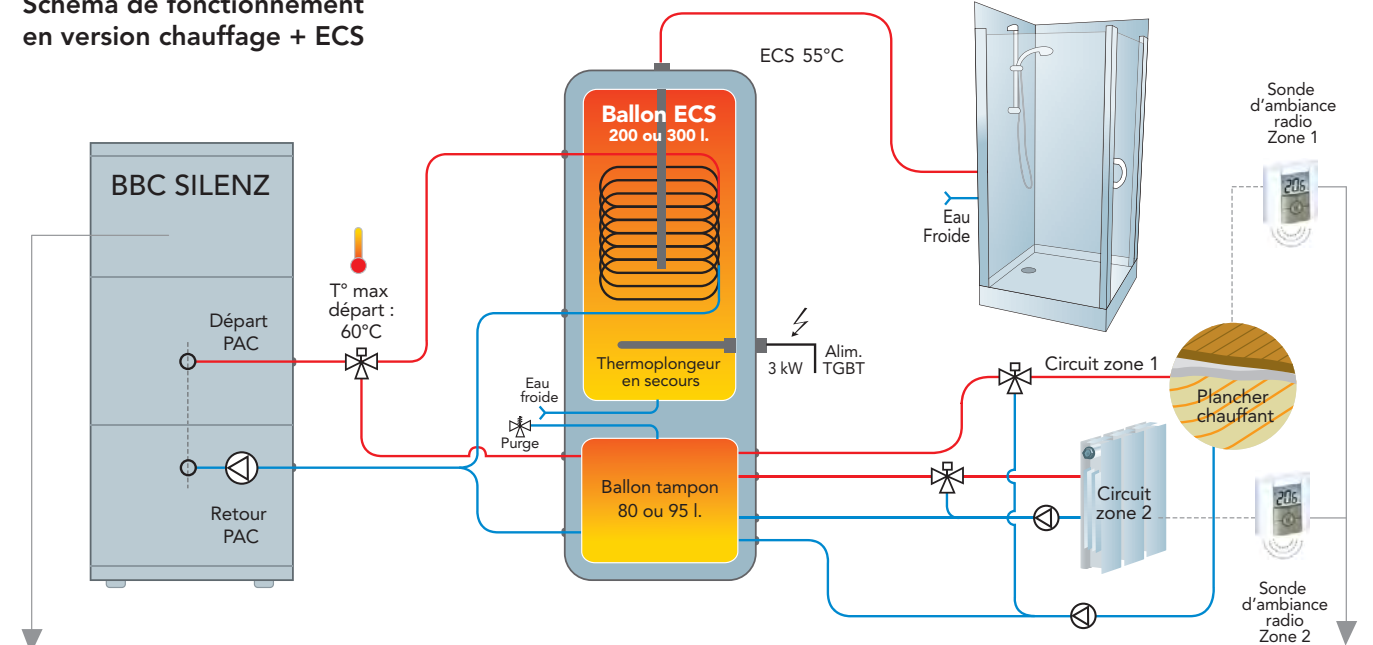


Schéma de fonctionnement en version chauffage + ECS



Régulation : calcul permanent des consignes de température d'eau sur température extérieure corrigée par température ambiante

	GAMME BBC SILENZ INTÉRIEURE et BBC SILENZ INTÉRIEURE DUO									GAMME RENOV HT INTÉRIEURE			
	SILENZ INT - 05M	SILENZ INT - 07M	SILENZ INT - 09M	SILENZ INT - 12M	SILENZ INT - 12T	SILENZ INT - 15M	SILENZ INT - 15T	SILENZ INT - 19M	SILENZ INT - 19T	RENOV HT INT - 10M	RENOV HT INT - 15M	RENOV HT INT - 21T	RENOV HT INT - 27T
PAC air/eau monobloc intérieure - T°C de départ de 20 à 60°C - Fluide R407C										PAC air/eau monobloc intérieure			
ECS jusqu'à -15°C ext. et chauffage à 30/35°C jusqu'à -18°C ext. (sans recours à l'appoint électrique)										65°C jusqu'à -15°C ext et 55°C jusqu'à -21°C (sans recours à l'appoint électrique).			
	Monophasé	Monophasé	Monophasé	Monophasé	Triphasé	Monophasé	Triphasé	Monophasé	Triphasé	Monophasé	Monophasé	Triphasé	Triphasé
	NF	NF	NF	NF	NF	NF	NF	NF	NF	Non certifié	Non certifié	Non certifié	Non certifié
Puissance calorifique (kW) T° départ 35°C / T° ext. +7°C	5,02	6,68	8,98	11,20	11,09	15,89	15,64	19,11	19,09	10,40	15,00	20,70	27,00
COP (P Calo / P Abs) T° départ 35°C / T° ext. +7°C	4,40	4,00	4,40	4,29	4,35	4,50	4,60	4,55	4,60	3,52	3,65	3,90	3,60
Solutions double service	NF DUO 200 (80L tampon + 200L ECS) ou NF DUO 300 (95L tampon + 300L ECS)									DUO 200 ou DUO 300 ou sur mesure			
Durée mise en T° ECS (DUO)	2 h 28 min (DUO 200)	2 h 05 min (DUO 200)	2 h 18 min (DUO 300)	1 h 50 min (DUO 300)		1 h 17 min (DUO 300)		1 h 04 min (DUO 300)		Selon configuration (nous consulter)			
Pression acoustique côté extérieur à 4 m (dB(A))	40,5	41,0	41,0	41,0		42,0		43,0		41,0	42,0	43,0	45,0
Pression acoustique côté intérieur à 4 m (dB(A))	30,1	34,0	35,6	36,0		36,0		36,5		36,0	36,0	36,5	37,5
Largeur PAC (mm)	704		904			1 344		1 544		904		1 544	1 744
Profondeur PAC (mm)	690												
Hauteur PAC (mm)	1 580 à 1 620												
Largeur grille (mm)	700	900		1 340		1 540				900	1 540	1 740	
Hauteur grille (mm)	900 (et à 700 mm du sol fini intérieur)												

*COP = Coefficient de performance : Watts restitués pour 1 Watt consommé.