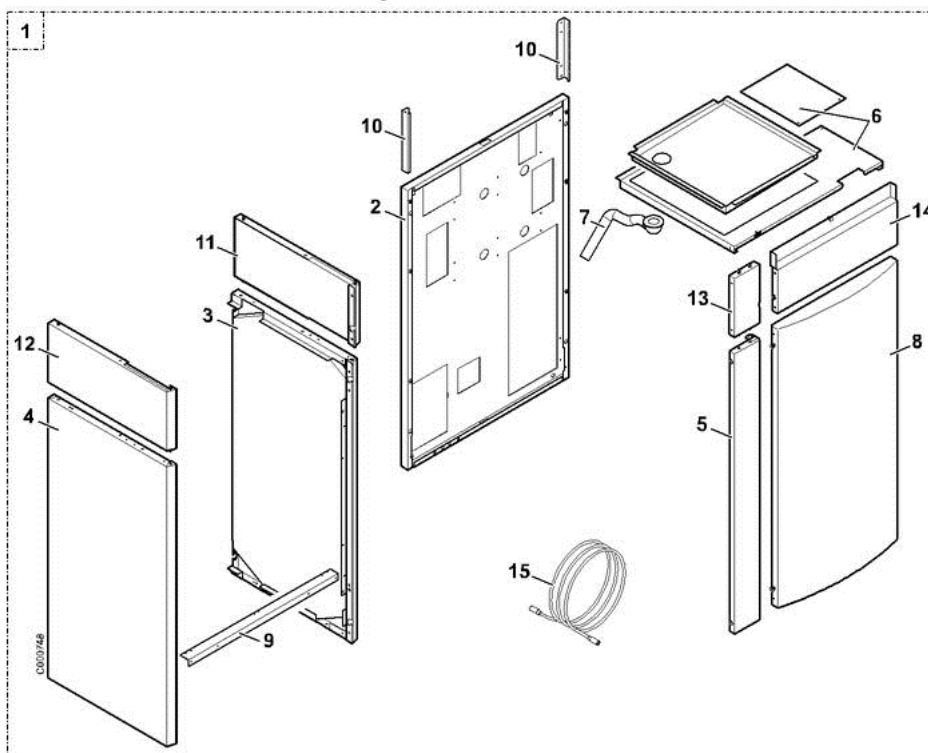


SOLO / NAPO

23/11/06 - 300006511-002-C

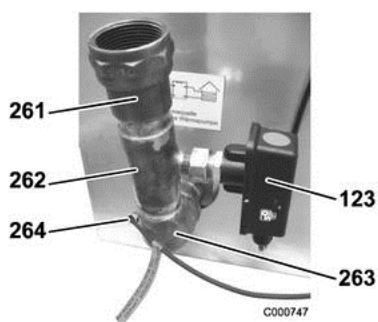
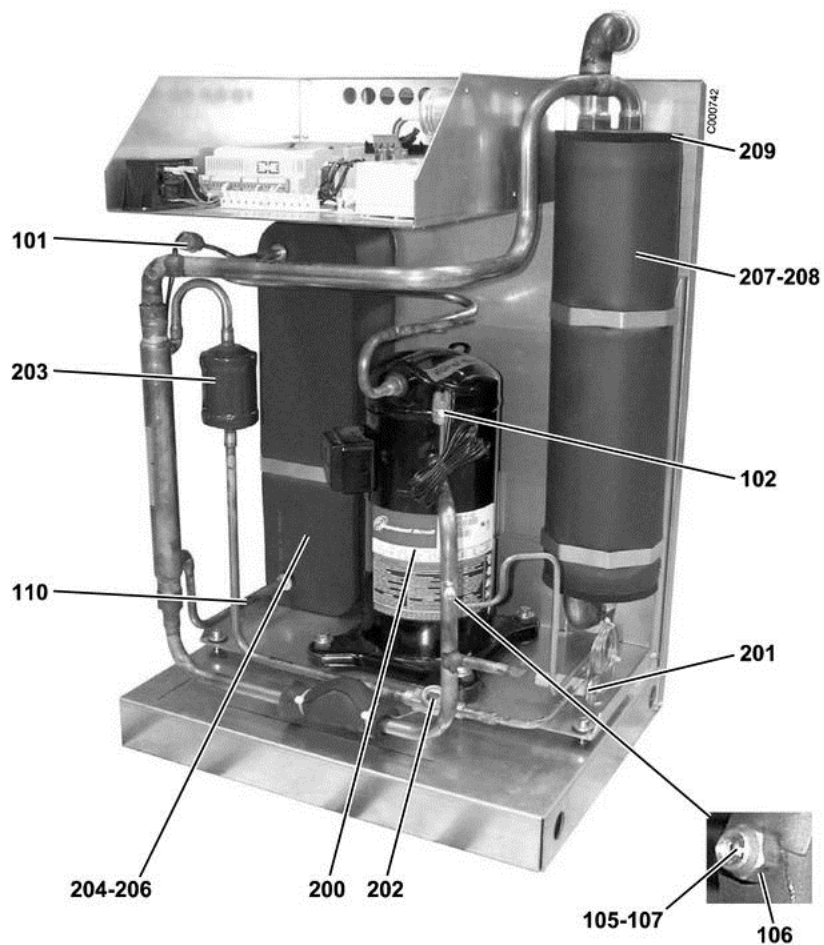
Habillage SOLO/NAPO - Colis EH52



PAC Eau / eau non réversible NAPO

Rep	Référence	Désignation	Qté	Tarif	Remarques
1	100004211	COLIS HABILLAGE PAC SOLO/NAPO EH 52	1	Nous consulter.	
2	200004423	PANNEAU ARRIERE INFERIEUR COMPLET	1	82,20 €	
3	200004424	PANNEAU LATERAL DROIT INFERIEUR CPLT	1	78,30 €	
4	200004360	PANNEAU LATERAL GAUCHE COMPLET	1	77,70 €	
5	200004425	ENJOLIVEUR INFERIEUR COMPLET	1	41,70 €	
6	200004426	PANNEAU RECUPERATEUR COMPLET	1	65,20 €	
7	0304811	TUBE EVAC CONDENSAT LG 640 MODULE 15/25	1	10,40 €	
8	200004430	PANNEAU AVANT INFERIEUR COMPLET	1	72,90 €	
9	200005872	TRAVERSE BLANCHE	1	4,60 €	
10	200011384	EQUERRE INTERMEDIAIRE ARRIERE PEINTE	1	5,70 €	
11	200004324	TOLE INTERMEDIAIRE LATERALE DROITE POUR PO	1	23,90 €	
12	200004405	TOLE INTERMED LATERALE GAUCHE COMPLETE	1	23,50 €	
13	200004415	ENJOLIVEUR INTERMED COMPLET	1	14,20 €	
14	200004411	TOLE INTERMED. CENTR. COMPLETE	1	18,60 €	
15	200005151	CABLE BUS 1,5 M MIT	1	48,40 €	

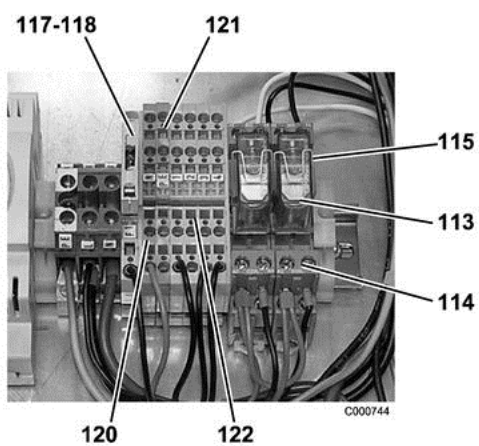
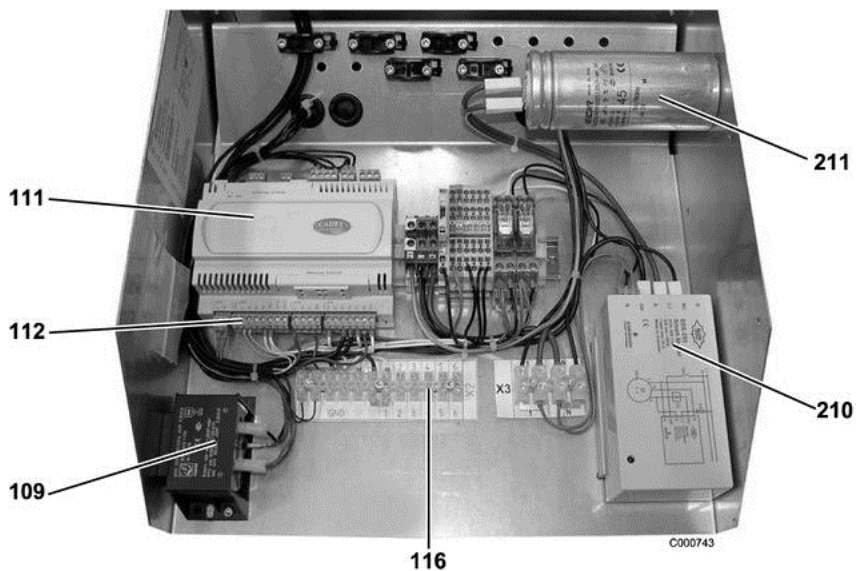
NAPO - Groupe thermodynamique



PAC Eau / eau non réversible NAPO

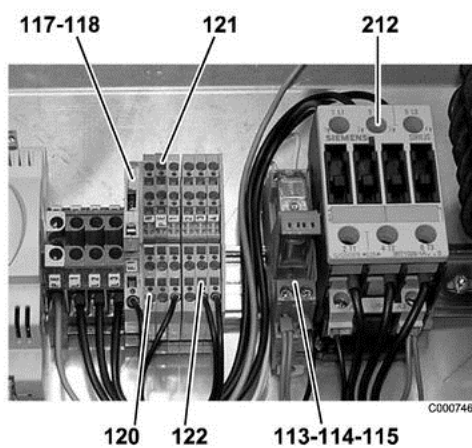
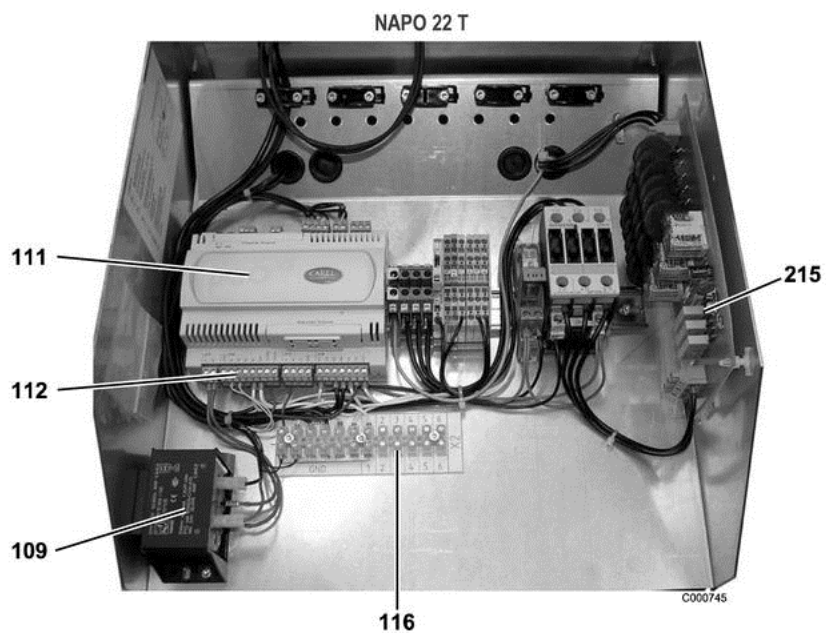
Rep	Référence	Désignation	Qté	Tarif	Remarques
?	300008240	PINCE DECHARGE DE TRACTION CAPOT "C"	1	0,64 €	
101	300008247	PRESSOSTAT HD 061F 8228	1	75,00 €	
102	300008313	PRESSOSTAT BP 061F7119	1	42,50 €	
105	300008271	CAPOT ETANCHE 7/16" UNF	1	1,34 €	
106	300008242	ECROU-RACCORD HANSA 6MM	1	2,40 €	
107	300008270	INSERT VALVE SCHRADER	1	2,40 €	
110	300008264	SONDE CAREL NTC- 015 WP00 1,5MTR,	1	45,00 €	
123	300008323	DETECTEUR DE DEBIT	1	185,00 €	
200	300008267	COMPRESSEUR ZR25 K3E (Racc.souder)	1	887,00 €	
200	300008272	COMPRESSEUR C-SBN 301 H5A (Racc.souder)	1	669,00 €	
200	300008273	COMPRESSEUR C-SBN 453 H8A -(Racc.souder)	1	975,00 €	
201	300008256	DETENDEUR SOLO7MR - NAPO 9M	1	111,00 €	
201	300008274	DETENDEUR Y 847-BBIVE-6-BP15 -NAPO22T	1	142,00 €	
201	300008257	DETENDEUR SOLO 9/11MR -NAPO14M	1	98,60 €	
202	300008275	VOYANT SLI-12 - NAPO9/14M	1	41,90 €	
202	300008276	VOYANT SLI-16 - NAPO22T	1	72,90 €	
203	300008252	FILTRE DESHYDRATEUR SOLO 7/9MR -NAP9/14M	1	28,50 €	
203	300008277	FILTRE DESHYDRATEUR ADK 165S -NAPO 22T	1	33,00 €	
204	300008278	ECHANGEUR A PLAQUES 105X32 -NAPO 9M	1	368,00 €	
204	300008279	ECHANGEUR PLAQUES 105X42 -NAPO14M	1	404,00 €	
204	300008310	ECHANGEUR A PLAQUES105X66 -NAPO22T	1	487,00 €	
204	300008311	ECHANGEUR DE CHALEUR H300 - NAPO9/14M	1	189,00 €	
204	300008312	ECHANGEUR DE CHALEUR H500 - NAPO22T	1	248,00 €	
206	300008314	KIT ISOL ECHANGEUR K 105X32 -NAPO 9M	1	54,20 €	
206	300008316	KIT ISOL ECHANGEUR K105X66-NAPO22T	1	69,00 €	
206	300008315	KIT ISOL ECHANGEUR K105X42 -NAPO14M	1	61,90 €	
207	300008317	EVAPORATEUR K4FG -NAPO9/14M	1	1643,00 €	
207	300008318	EVAPORATEUR K7FG - NAPO 22T	1	2950,00 €	
208	300008319	ISOL. EVAPORATEUR K4FG CORPS -NAPO9/14M	1	42,30 €	
208	300008320	ISOL. EVAPORAT. K7FG CORPS -NAPO22T	1	23,90 €	
209	300008321	ISOL.EVAPORAT K4FG COUVERCLE -NAPO9/14M	1	12,30 €	
209	300008322	ISOL. EVAPORAT. K7FG COUVERCLE NAPO22T	1	12,90 €	
211	300008268	CONDENSATEUR 45µF -SOLO7MR -NAPO9M	1	35,50 €	
211	300008269	CONDENSATEUR 60µF - SOLO11MR-NAPO14M	1	75,00 €	
212	300008255	PROTECTION THERMIQUE 3RT1025-1A	1	56,60 €	
215	300008253	DEMARREUR PROG-SOLO14/17TR-NAPO22T	1	370,00 €	
261	300010676	PIECE DE RACCORDEMENT NR:4270 42-1-1/2"	1	39,10 €	Napo 22T
261	300022612	PIECE DE RACCORDEMENT 4270G 42-1-1/4"	1	20,20 €	Napo 9M / 14M
262	300010675	TE DE RACCORDEMENT DETECTEUR DE DEBIT	1	56,70 €	
263	300010674	COUDE 90° NR:4090G 42- 1-1/2"	1	139,00 €	
264	300010673	DOIGT DE GANT SONDAS	1	32,20 €	

NAPO 9 M - NAPO 14 M



PAC Eau / eau non réversible NAPO

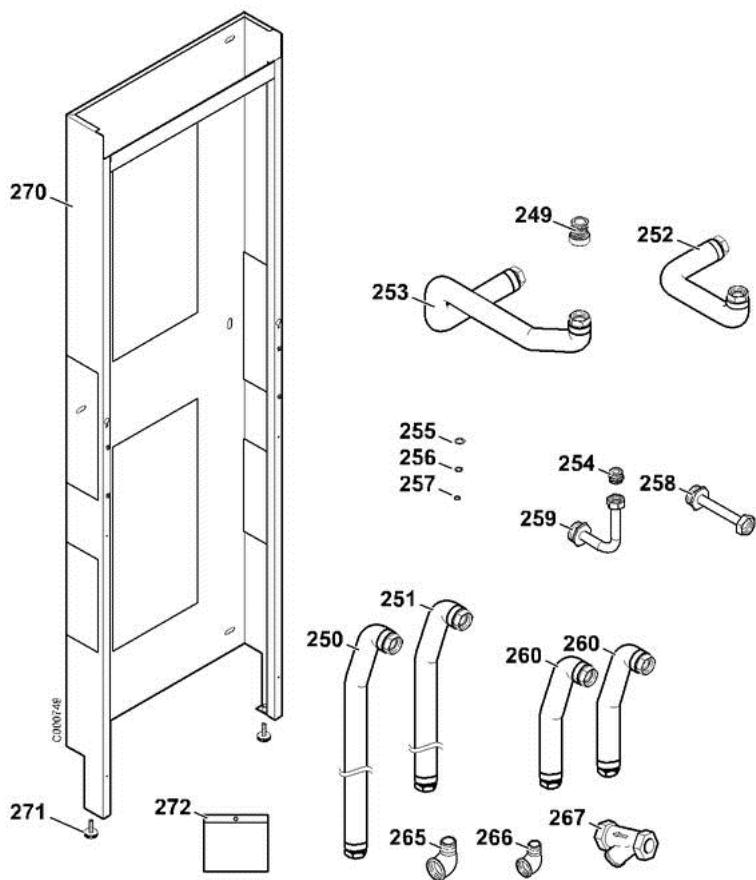
Rep	Référence	Désignation	Qté	Tarif	Remarques
109	300008258	TRANSFORMATEUR 230/24 VAC - 28VA	1	35,80 €	
111	300008265	BOITIER CAREL	1	359,00 €	
112	300008266	JEU DE CONNECTEURS POUR REGULATEUR	1	20,40 €	
113	300008243	RELAIS TYPE 40-51 230V 50HZ	1	12,30 €	
114	300008244	SOCLE RELAIS FINDER	1	8,70 €	
115	300008254	SUPPORT RELAIS	1	1,34 €	
116	300008261	BARRETTE	1	4,40 €	
117	300008262	PORTE FUSIBLE	1	4,10 €	
118	300008241	FUSIBLE 4AT 5X20	1	1,34 €	
120	300008259	BARRETTE 4PLOTS BLEU	1	2,80 €	
121	300008260	BARRETTE 4-PLOTS (PE)	1	5,50 €	
122	300008263	BARRETTE 4 PLOTS GRIS	1	3,30 €	
210	300008251	DEMARREUR PROG. -SOLO7/9/11MR-NAPO9/14M	1	475,00 €	
211	300008268	CONDENSATEUR 45µF -SOLO7MR -NAPO9M	1	35,50 €	
211	300008269	CONDENSATEUR 60µF - SOLO11MR-NAPO14M	1	75,00 €	



PAC Eau / eau non réversible NAPO

Rep	Référence	Désignation	Qté	Tarif	Remarques
109	300008258	TRANSFORMATEUR 230/24 VAC - 28VA	1	35,80 €	
111	300008265	BOITIER CAREL	1	359,00 €	
112	300008266	JEU DE CONNECTEURS POUR REGULATEUR	1	20,40 €	
113	300008243	RELAIS TYPE 40-51 230V 50HZ	1	12,30 €	
114	300008244	SOCLE RELAIS FINDER	1	8,70 €	
115	300008254	SUPPORT RELAIS	1	1,34 €	
116	300008261	BARRETTE	1	4,40 €	
117	300008262	PORTE FUSIBLE	1	4,10 €	
118	300008241	FUSIBLE 4AT 5X20	1	1,34 €	
120	300008259	BARRETTE 4PLOTS BLEU	1	2,80 €	
121	300008260	BARRETTE 4-PLOTS (PE)	1	5,50 €	
122	300008263	BARRETTE 4 PLOTS GRIS	1	3,30 €	
212	300008255	PROTECTION THERMIQUE 3RT1025-1A	1	56,60 €	
215	300008253	DEMARREUR PROG-SOLO14/17TR-NAPO22T	1	370,00 €	

Dossier - Colis EH53
Ensemble flexibles inox - Colis EH55



PAC Eau / eau non réversible NAPO

Rep	Référence	Désignation	Qté	Tarif	Remarques
249	300014021	RACCORD D' ADAPTATION 1"	1	19,70 €	
249	300014021	RACCORD D' ADAPTATION 1"	1	19,70 €	
250	300006519	FLEXIBLE 1"1/4 LG 1200MM	1	87,10 €	
251	300006520	FLEXIBLE 1"1/4 LG 800MM	1	75,90 €	
252	94994106	FLEXIBLE INOX CALORIF LG.400MM	1	33,00 €	
253	94994120	FLEXIBLE INOX CALORIFUGE LONGUEUR 870MM	1	55,50 €	
254	300006522	MAMELON EGAL MM1"	1	2,70 €	
255	95013063	JOINT FIBRE D.38 X 27 X 2	1	1,34 €	
256	95013062	JOINT VERT 30X21X2	1	0,64 €	
257	95013060	JOINT VERT 24X17X2	1	0,64 €	
258	300006517	TUBE RACC. CIRCULATEUR PAC MIC	1	8,70 €	
259	300006518	TUBE RACC. RETOUR PAC MIC	1	10,70 €	
260	300010677	FLEXIBLE ISOLE 1-1/2" LG.450MM	1	59,30 €	
260	300019431	FLEXIBLE ISOLE 1-1/4" LG.500MM	1	141,00 €	
265	300010672	COUDE 90° NR:3090 1-1/2"	1	49,70 €	
266	300010671	COUDE 90° NR:3090 1-1/4"	1	31,10 €	
267	300010670	FILTRE 1-1/2"	1	55,70 €	
270	200004422	DOSSERET ARRIERE MIC COMPLET	1	150,00 €	
271	97581059	PIED REGLABLE CPL M8X25	1	1,90 €	
272	200005791	SACHET ACCESSOIRES EH53 COMPLET	1	8,60 €	