

CATALOGUE TARIF 2017

HYDRAULIQUE

surface

surpression

forage

puits

drainage

chantier

relevage

accessoires



MR
POMPES

AGENCE COMMERCIALE

Créée en 2004, la société **MR Pompes** est spécialisée dans la vente de solutions de pompage (eaux claires et eaux chargées) pour les professionnels.

Elle est aujourd'hui la principale filiale française des constructeurs européens suivants :



Elle est également concepteur et fabricant de ses gammes de postes de relevage SK.



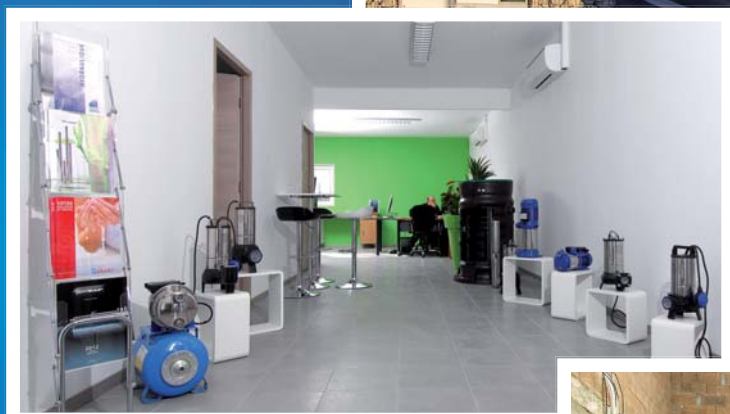
En 2014, la Société **MR POMPES** s'est agrandie. Elle vous offre aujourd'hui :

- Un showroom pour les pompes et postes de relevage
- Des bureaux de réception

Et surtout :

- Plus de surface de **STOCKAGE**
- Une plateforme de **LOGISTIQUE** facilement accessible

Un stock important et permanent au siège dans le Gard et un dépôt logistique en Ile-et-Vilaine permettent de couvrir l'ensemble de la France dans les meilleurs délais.



SURFACE
SURPRESSION

FORAGE

PUITS

DRAINAGE

CHANTIER

RELEVAGE
(pompes)

RELEVAGE
(postes)

ACCESSOIRES

NOUVEAUTÉS 2017 toutes gammes confondues		8
	Présentation de la gamme X-A	10
	X-AJE / X-AJV Up and down	11
	X-AMO / X-AJE 24V	Pompes inox automatiques surface / immersion 12
	Kits KR / IRRI BOX / Kit de gestion KRQE	13
	OPT	14
	WIN	Pompes de piscine 15
	NPM/NP et SAM/SA	Pompes de surface autoamorçantes et pompes fonte 16
	HP	Surpresseurs (avec pompes NPM, CMH, EH) 17
	CMH 10 / CMH 20	18
	CMH 30 / CMH 40	Pompes de surface multicellulaires horizontales 19
	Présentation de la gamme EH	20
	EH 3	21
	EH 5	22
	EH 9	Pompes de surface multicellulaires horizontales tout inox 23
	EH 15	24
	EH 20	25
	G2 / G3 / G4	Pompes de surface autoamorçantes monobloc pour liquides chargés 26
	N 32 / N 40 / N 50 / N 65 / N 80	Pompes de surface monobloc pour eaux claires 27
	CMV 20	28
	CMV 30 / CMV 40	Pompes de surface multicellulaires verticales 29
	CMV-I	Pompes de surface multicellulaires verticales à variation de vitesse 30
	DUO CMH / CMV	Groupes de surpression 31
	Présentation de la gamme EV	32
	EV 1-3	33
	EV 6-10	34
	EV 15-20	Pompes de surface multicellulaires verticales inox IN LINE 35
	EV 30-45	36
	EV 65-95	37

Présentation des gammes FORAGE et PUIITS			38
Pompes de FORAGE			
	Présentation de la gamme 3"WPS	Pompes de forage 3" tout inox et coffrets CS3P	40
	SOLAR CONTROL BOX	Coffrets alimentation solaire	41
	Kits 3"WPS-CP	Pompes de forage inox à "Pression Constante" avec variateur de vitesse	42
	Kits 4"WPS-CP		43
	Présentation de la gamme 4"WPS		44
	4"WPS 1,5 / 4"WPS 2,5	Pompes de forage 4" tout inox	46
	4"WPS 4 / 4"WPS 7		48
	Présentation de la gamme 6"WPS		50
	6"WPS 16	Pompes de forage 6" tout inox	52
	6"WPS 30		54
	6"WPS 45		56
	6"WPS 60		58
	Présentation de la gamme 8"WPS	Pompes de forage 8" tout inox	60
	Présentation de la gamme 10"WPS	Pompes de forage 10" tout inox	61
	Présentation de la gamme VS		
	VS 1		64
	VS 2		65
	VS 3		66
	VS 4	Pompes de forage 4" inox et technopolymère	67
	VS 6		68
	VS 8		69
	VS 10		70
	VS 15		71
	Kit VS 4"	Kits spécial forage	72
	C500 / C550 / C600	Coffrets électriques 1 pompe spécial forage	73
Moteurs 4", 6" et 8", coffrets, anode et amorces de câbles			74
Pompes de PUIITS			
	Aqualiju AJ 4" 1/2		76
	Aqualiju A 5"	Pompes de puits pour eaux claires	77
	Aqualiju AC 6"		78
	Aqualiju AB 6"		79
	ES 3 / 5	Pompes de puits tout inox pour eaux claires	80
		XVA	Pompes de puits automatiques

SURFACE
SURPRESSION

FORAGE

PUITS

DRAINAGE

CHANTIER

RELEVAGE
(pompes)

RELEVAGE
(postes)

ACCESSOIRES

Présentation des POMPES de RELEVAGE		83
Pompes de DRAINAGE		
	DRENO	Pompes de drainage submersibles sortie verticale 84
	DRENO RF	Pompes de drainage submersibles sortie horizontale 85
Pompes de CHANTIER		86
	EW 10 / 15 / 20	Pompes de chantier sortie verticale 87
	EW 1100 / 40 / 50	
	EW 11K2 / 15K2	Pompes de chantier sortie orientable 89
Pompes de RELEVAGE		
	DRENINOX	Pompes vide-cave inox 90
	Vortex NJ / N	91
	Vortex F35 / F40	92
	Vortex F50 / F65	Pompes de relevage submersibles 93
	EW 202	94
	EW 204	95
	SGR	Pompes de relevage submersibles à roue dilacératrice 96
Présentation gamme HQ relevage industriel		97
	HQ VS 50	98
	HQ VS 65	Pompes de relevage submersibles avec roue vortex 99
	HQ VS 80	
	HQ VS 100	
	HQ CS 80	102
	HQ CS 100	Pompes de relevage submersibles avec roue monocanal 103
	HQ CS 150	104
	HQ MX	Agitateurs 105
Présentation des POSTES de RELEVAGE		106
	SK2/10 / 19	Postes de relevage 1 pompe - après micro-station / filtre à sable 108
	Présentation de la gamme SK3	Postes de relevage eaux usées / eaux pluviales 1 ou 2 pompes 109
	SK3/09	110
	SK3/12	Postes de relevage eaux usées / eaux pluviales 1 pompe 111
	SK3/16	
	SK3/21	113
	Présentation de la gamme SK23	114
	SK23/12	Postes de relevage eaux usées / eaux pluviales 2 pompes 115
	SK23/16	
	SK23/21	
	Présentation de la gamme SK5	118
		Postes de relevage eaux usées / eaux pluviales 2 pompes de 1,2 à 2,2 m 120
	SK5	
	Dégrilleur	121
	SK10	Postes de relevage eaux usées 2 pompes hauteur de 1,5 à 6 m 122

ACCESSOIRES ÉLECTRIQUES



Coffrets électriques relevage :	124
MS 200 et MS 230 pour 1 pompe avec ou sans flotteur	125
RS 2524 pour 2 pompes sans flotteur	126
CA9 / CA240 / CAB240 / GSM BOX : coffrets alarme	126
Armoires électriques ALT pour 2 pompes et coffret d'alarme CA24	127
Coffrets chantier CH230 / Coffrets démarrage progressif CDP400	128
Armoires 1 pompe ARM-DDI / ARM-ETI	129
Variateurs de vitesse, fixation murale ou sur moteur - Filtrés après variateur	130
Variateurs de vitesse sur réservoir 19 litres	133
Régulateurs 1 et 2 niveaux	134
Régulateurs chimiques 1 et 2 niveaux / Eau potable ACS	135
Flotteurs CRAB / SNAKE / SPIDER	136
Régulateurs MOUSE espaces réduits / Régulateur RAL	137
Condensateurs / Pressostats / Manomètres / Câbles et accessoires	138

ACCESSOIRES HYDRAULIQUES



Connecteurs submersibles / Jonctions étanches	139
Pieds d'assise	140
Accessoires pieds d'assise / Potence de levage	141
Clapets à boule PVC, fonte / Vannes fonte à volant / Brides	142
Régulateurs électroniques de pression / Contacteurs-disjoncteurs / Sondes piezo	143
Réservoirs à vessie, à diaphragme / Flexibles / Têtes de forage	144
Clapets à opercule / Crépines / Robinets à flotteur / Filtrés et accessoires	145
Raccords laiton et acier galvanisé	146

SURFACE
SURPRESSION

FORAGE

PUITS

DRAINAGE

CHANTIER

RELEVAGE
(pompes)

RELEVAGE
(postes)

ACCESSOIRES

Nouveautés 2017

SURFACE
SURPRESSION

**Pompes de surface
multicellulaires tout inox**

EH 15 / EH 20

voir pages 24 et 25



**Pompes
monobloc
autoamorçantes
pour liquides
chargés**

G2 / G3 / G4

voir page 26



FORAGE

PUITS

DRAINAGE

CHANTIER

RELEVAGE
(pompes)

RELEVAGE
(pôstes)

ACCESSOIRES

**Pompes
de surface
multicellulaires
tout inox**

EV 65

EV 95

voir page 37



Kits solaires pour pompes de forage

SOLAR CONTROL BOX

voir page 41



**Pompes
immergées
de forage
tout inox**

8" WPS

10" WPS

voir pages 60 et 61



**Pompes
immergées
de forage**

4" VS

voir pages 62 à 71



Nouveautés 2017



**Pompes de puits
automatiques**

XVA

voir page 82



**Postes
de relevage
2 pompes**

SK23

voir pages 114 à 117



**Postes
de relevage
2 pompes**

SK5

voir pages 118 à 120

**Variateurs
de vitesse
sur réservoir
19 litres**

voir page 133



**Variateurs
de vitesse**

NEO

voir page 133



**Régulateurs
de niveaux**

**CRAB
SPIDER
SNAKE**

voir page 136

SURFACE
SURPRESSION

FORAGE

PUITS

DRAINAGE

CHANTIER

RELEVAGE
(pompes)

RELEVAGE
(postes)

ACCESSOIRES

Gamme X-A

Pompes à utiliser en surface ou immergées

Choisissez l'installation selon votre besoin !

SURFACE
SURPRESSION

La gamme X-A est composée d'électropompes en inox entièrement automatiques.

Elle a été conçue afin de satisfaire aux différents besoins de l'utilisateur dans le cadre d'une réutilisation domestique de l'eau de pluie, irrigation et surpression :

- Pompe autoamorçante ou multicellulaire
- Technologie "up and down", utilisation en surface ou immergée



IP68

- Carte électronique intégrée avec
 - Marche / Arrêt automatique
 - Protection contre le manque d'eau
 - Système antiblocage 72 h

En option :

- Condensateur extérieur
- Système de flotteur à niveau

CARTE PLUS

- Carte électronique de pilotage
- AS - Système antiblocage 72h
- Protection contre le manque d'eau
- Démarrage et arrêt rapide



FORAGE

PUITS

DRAINAGE

CHANTIER

RELEVAGE (pompes)

RELEVAGE (postes)

ACCESSOIRES



Irrigation domestique et surpression (électropompe de surface)



Remplissage, vidange et surpression (électropompe submersible)



Irrigation domestique et surpression (électropompe en fond de puits)

X-AJE / X-AJV

Pompes à utiliser en surface ou immergées

Jet autoamorçantes



X-AJE P

X-AJE B



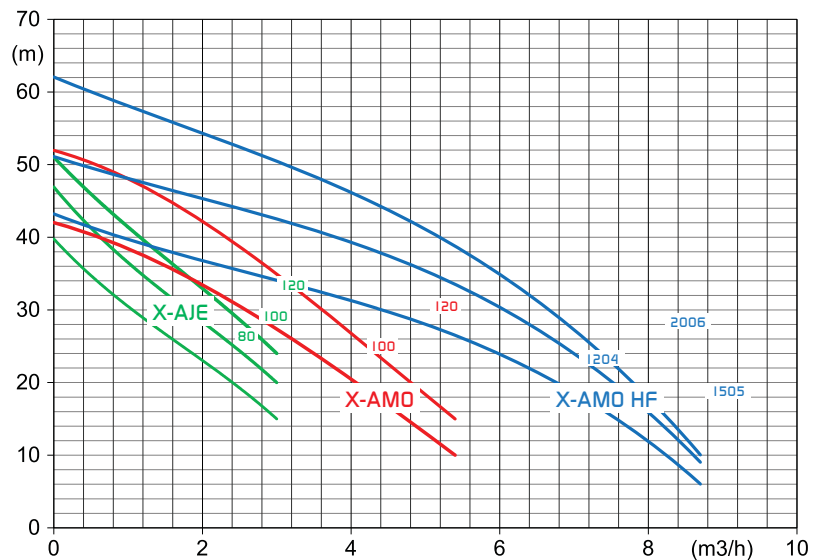
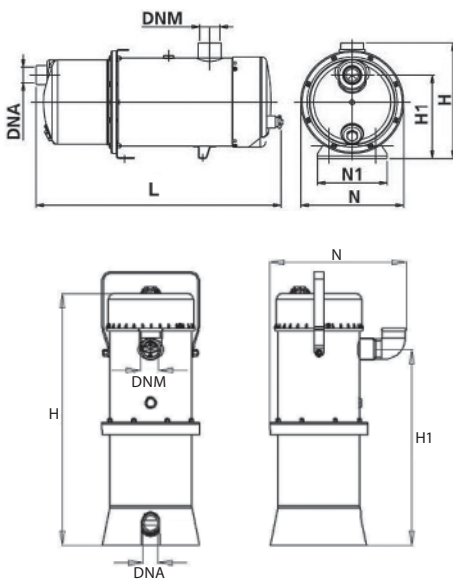
IP68

A NOTER :

- UP / DOWN : Utilisation en pompe de surface ou immergée (5 m maxi)
- Câble 10 m.
- Automatisation marche/arrêt et protection manque d'eau intégrés
- Installation recommandée avec réservoir à vessie de 25 litres (voir page 144) ----->



X-AJV



Type	Tension	Puissance		Moteur	Dimensions (mm)					Poids	Raccordements		H (max)	Débit (max)
	V	kW	CV		L	N	H	H1	N1		kg	DNA		
X-AJE 80 P	1 x 230	0,60	0,8	4,5	447	200	226	163	136	11,5	1"	1"1/4	40	3,0
X-AJE 100 P	1 x 230	0,75	1,0	5,3	477	200	226	163	136	12	1"	1"1/4	47	3,0
X-AJE 120 P	1 x 230	0,90	1,2	6,3	477	200	226	163	136	13	1"	1"1/4	49	3,0
X-AJE 80 B	1 x 230	0,60	0,8	4,5	447	200	226	163	136	11,5	1"	1"1/4	40	3,0
X-AJE 100 B	1 x 230	0,75	1,0	5,3	477	200	226	163	136	12	1"	1"1/4	47	3,0
X-AJE 120 B	1 x 230	0,90	1,2	6,3	477	200	226	163	136	13	1"	1"1/4	49	3,0
X-AJV 120 P	1 x 230	0,90	1,2	6,3	477	287	555	439	-	13,5	1"	1"1/4	49	3,0

Existent en version manuelle monophasée ou triphasée, consultez-nous

X-AMO / X-AJE 24V

Pompes à utiliser en surface ou immergées

SURFACE
SURPRESSION

FORAGE

PUITS

DRAINAGE

CHANTIER

RELEVAGE
(pompes)

RELEVAGE
(postes)

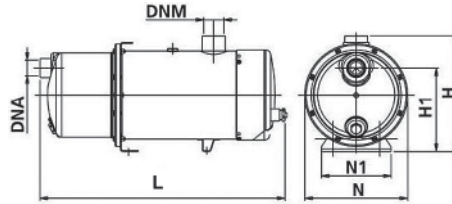
ACCESSOIRES

Multicellulaires



A NOTER :

- Débit jusqu'à 5,4 m³/h - Turbines inox 304



IP68

Type	Tension	Puissance		Moteur	Dimensions (mm)					Poids	Raccordements		H (max)	Débit (max)
	V	kW	CV	A	L	N	H	HI	NI	kg	DNA	DNM	m	m ³ /h
X-AMO 100 B	1 x 230	0,75	1,0	6,0	477	200	226	163	136	16	1"	1"1/4	42	5,4
X-AMO 120 B	1 x 230	0,90	1,2	7,5	477	200	226	163	136	17	1"	1"1/4	52	5,4

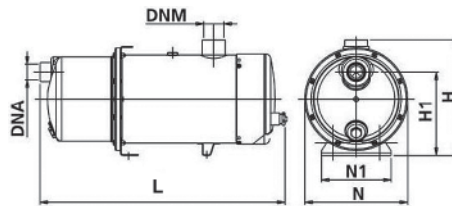
Existent en version manuelle monophasée ou triphasée, consultez-nous

Multicellulaires



A NOTER :

- Débit jusqu'à 8,4 m³/h - Turbines inox 304



IP68

Type	Tension	Puissance		Moteur	Dimensions (mm)					Poids	Raccordements		H (max)	Débit (max)
	V	kW	CV	A	L	N	H	HI	NI	kg	DNA	DNM	m	m ³ /h
X-AMO 1204 HF	1 x 230	0,90	1,2	6,4	560	200	226	15,5	1"1/4	1"1/4	43	8,4		
X-AMO 1505 HF	1 x 230	1,10	1,5	7,3	715	200	226	16	1"1/4	1"1/4	51	8,4		
X-AMO 2006 HF	1 x 230	1,50	2,0	10,1	715	200	226	17	1"1/4	1"1/4	62	8,4		

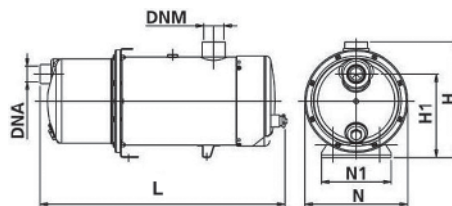
Existent en version manuelle monophasée ou triphasée, consultez-nous

Jet autoamorçante 24V



A NOTER :

- Pompe en courant continu 24V



IP68

Type	Tension	Moteur		Dimensions (mm)					Poids	Raccordements		H (max)	Débit (max)
	V	A	L	N	H	HI	NI	kg	DNA	DNM	m	m ³ /h	
X-AJE 100 24	24	29	477	200	226	163	136	18	1"	1"1/4	35	2,5	

Kits & accessoires

Pompes à utiliser en surface ou immergées

Kit de récupération des eaux pluviales KR



IP68

SYSTÈME DE BASCULE RÉSEAU INCLUANT :

- Pompe autoamorçante multicellulaire horizontale ou verticale
- Coffret de commande, électrovanne et sonde
- Disconnecteur conforme à la norme française EN1717
- Prévoir kit d'aspiration avec flotteur

Type	Système avec :	Puissance		Moteur		H (max) m	Débit (max) m³/h	Poids Kg
		W	V	A	V			
KR JE120B	pompe horizontale auto-amorçante	900	230	6,3	49	3,0	13,0	
KR JV120P	pompe verticale auto-amorçante	900	230	6,3	49	3,0	13,5	
KR MO120B	pompe multicellulaire horizontale	900	230	7,5	52	5,4	17	
KR MOV120B	pompe multicellulaire verticale	900	230	7,5	52	5,4	15	

Regard d'irrigation tout équipé



- Alimentation 5 réseaux automatisée incluant pompe inox, programmateur, électrovannes, tubes PNI6, raccords entrée/sorties 1" (Autres configurations sur demande)

Type	Descriptif
IRRI BOX	avec pompe X-AJE 120B
IRRI BOX	avec pompe X-AMO 120B

Kit de gestion pour citerne



A NOTER :

En cas de pluviométrie insuffisante, ce kit assure l'appoint en eau grâce à son électrovanne raccordée au réseau.

- Bloc 4 sondes inox avec câble 20 m
- Electrovanne NF 1/2" avec câble 2 m
- Câble d'alimentation 2 m
- 4 voyants de signalisation

Type	Puissance absorbée	Alimentation		Dimensions mm
		V	Hz	
KR-QE 00401	13 W	230	50	154 x 200 x 79

Kit d'aspiration avec flotteur



Type	Descriptif
	Kit d'aspiration avec flotteur N150

Préfiltre standard jusqu'à 18 m³/h

SURFACE
SURPRESSION

FORAGE

PUITS

DRAINAGE

CHANTIER

RELEVAGE
(pompes)

RELEVAGE
(postes)

ACCESSOIRES

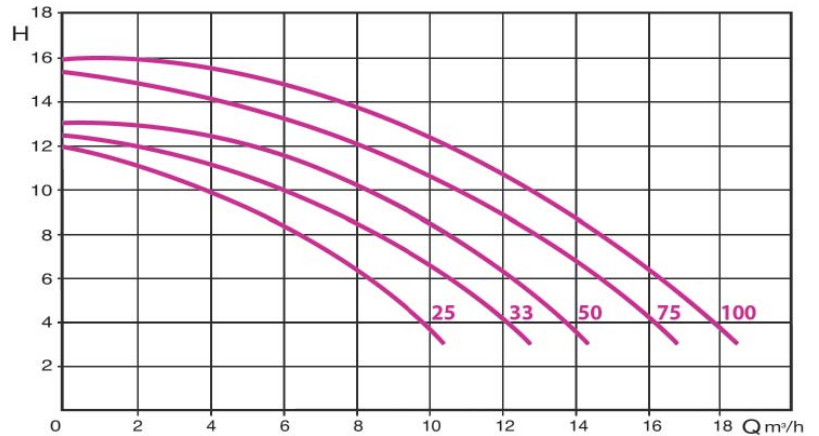
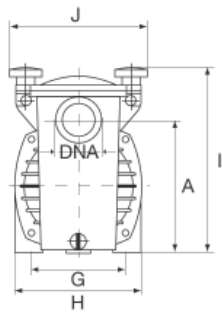
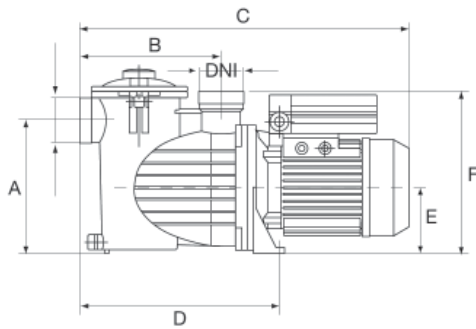


UTILISATION

- Pour eau de piscine (eau chlorée) et eau de mer (eau salée)
- Hauteur d'aspiration 2 m maxi
- Température du liquide / ambiante 40°C maxi

CARACTÉRISTIQUES

- Corps en polypropylène à orifices taraudés, roue NORYL
- Couvercle, support, diffuseur et clé de couvercle en polypropylène renforcé
- Filtre grande capacité (maille 2 mm)
- Visserie inox AISI 304
- Arbre inox AISI 316
- Garniture mécanique de série en carbone/céramique/nitrile
- Moteur asynchrone fermé, à ventilation externe IP55
- Moteur 2850 tr/min classe F
- Raccords à coller 1"1/2 fournis



Type	Dimensions (mm)										Poids Kg
	A	B	C	D	E	F	G	H	I	J	
OPT 25	191	205	470	285	95	233	140	180	265	197	9,5
OPT 33	191	205	470	285	95	233	140	180	265	197	9,5
OPT 50	191	205	470	285	95	233	140	180	265	197	10,0
OPT 75	191	205	470	285	95	233	140	180	265	197	10,5
OPT 100	191	205	470	285	95	233	140	180	265	197	10,5

Type	Tension	Puissance		Moteur	Raccordement	H (max)	Débit (max)		Code
	V	kW	CV	A	μF	m	m³/h		
OPT 25 M	Monophasé 1 x 230	0,16	0,25	3,4	20	1"1/2	12	10	PP 20 OPT 25M
OPT 33 M		0,25	0,33	3,4	20	1"1/2	12,5	12	PP 20 OPT 33M
OPT 50 M		0,33	0,50	3,5	20	1"1/2	13	14	PP 20 OPT 50M
OPT 75 M		0,50	0,75	4,3	20	1"1/2	15,5	16	PP 20 OPT 75M
OPT 100 M		0,75	1,0	5,5	20	1"1/2	16	18	PP 20 OPT 100M
OPT 25 T	Triphasé 3 x 400	0,16	0,25	0,8	-	1"1/2	12	10	PP 20 OPT 25T
OPT 33 T		0,25	0,33	1,1	-	1"1/2	12,5	12	PP 20 OPT 33T
OPT 50 T		0,33	0,50	1,4	-	1"1/2	13	14	PP 20 OPT 50T
OPT 75 T		0,50	0,75	1,7	-	1"1/2	15,5	16	PP 20 OPT 75T
OPT 100 T		0,75	1,0	2,0	-	1"1/2	16	18	PP 20 OPT 100T

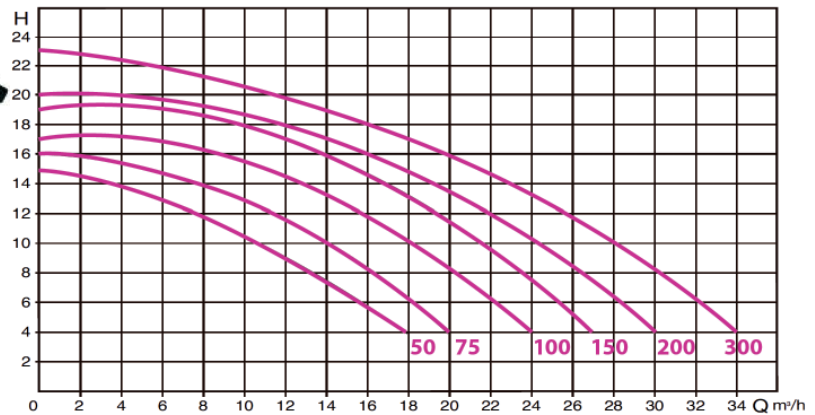
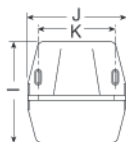
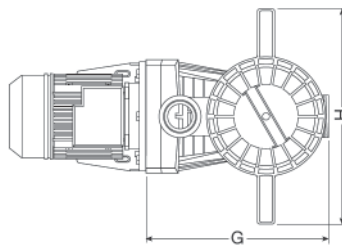
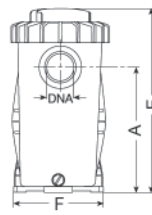
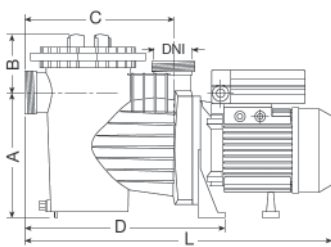
Préfiltre haute capacité jusqu'à 34 m³/h

UTILISATION

- Pour eau de piscine (eau chlorée) et eau de mer (eau salée)
- Hauteur d'aspiration 2 m maxi
- Température du liquide / ambiante 40°C maxi

CARACTÉRISTIQUES

- Corps en polypropylène à orifices taraudés, roue NORYL
- Couvercle, support, diffuseur et clé de couvercle en polypropylène renforcé
- Filtre grande capacité (maille 2 mm)
- Visserie inox AISI 304
- Arbre inox AISI 316
- Garniture mécanique de série en carbone/céramique/nitrile
- Moteur asynchrone fermé, à ventilation externe IP55
- Moteur 2850 tr/min classe F
- Raccords à coller 2" fournis



Type	Dimensions (mm)											Poids Kg	
	A	B	C	D	E	F	G	H	I	J	K		L
WIN 50	216	109	265	370	325	206	325	400	220	205	160	550	12,5
WIN 75	216	109	265	370	325	206	325	400	220	205	160	550	13,0
WIN 100	216	109	265	370	325	206	325	400	220	205	160	550	14,0
WIN 150	216	109	265	370	325	206	325	400	220	205	160	580	17,0
WIN 200	216	109	265	370	325	206	325	400	220	205	160	650	18,5
WIN 300	216	109	265	370	325	206	325	400	220	205	160	650	22,0

Type	Tension V	Puissance		Moteur		Raccordement	H (max)	Débit (max)	Code	
		kW	CV	A	µF	DN	m	m ³ /h		
WIN 50 M	Monophasé 1 x 230	0,37	0,55	3,6	20	2"	15	18	PP 20 WIN 50M	
WIN 75 M		0,55	0,75	4,75	20	2"	16	20	PP 20 WIN 75M	
WIN 100 M		0,75	1,0	5,5	25	2"	17	24	PP 20 WIN 100M	
WIN 150 M		1,1	1,5	7,3	30	2"	19	27	PP 20 WIN 150M	
WIN 200 M		1,5	2,0	9,2	40	2"	20	30	PP 20 WIN 200M	
WIN 300 M		2,0	3,0	12,2	40	2"	23	34	PP 20 WIN 300M	
WIN 50 T	Triphasé 3 x 400	0,37	0,55	1,4	-	2"	15	18	PP 20 WIN 50T	
WIN 75 T		0,55	0,75	1,8	-	2"	16	20	PP 20 WIN 75T	
WIN 100 T		0,75	1,0	2,2	-	2"	17	24	PP 20 WIN 100T	
WIN 150 T		1,1	1,5	2,9	-	2"	19	27	PP 20 WIN 150T	
WIN 200 T		1,5	2,0	3,5	-	2"	20	30	PP 20 WIN 200T	
WIN 300 T		2,0	3,0	5,0	-	2"	23	34	PP 20 WIN 300T	

NPM/NP - SAM/SA Pompes de surface

SURFACE
SURPRESSION

FORAGE

PUITS

DRAINAGE

CHANTIER

RELEVAGE
(pompes)

RELEVAGE
(postes)

ACCESSOIRES

En fonte

A NOTER :

- NPM/NP : autoamorçantes
Hauteur d'aspiration : 7 m maxi - Roue noryl ou laiton
- SAM/SA : roue ouverte, passage 10 mm
Hauteur d'aspiration : 2 à 3 m maxi - Roue bronze



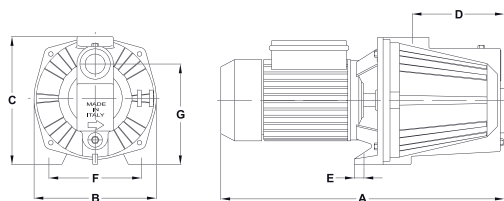
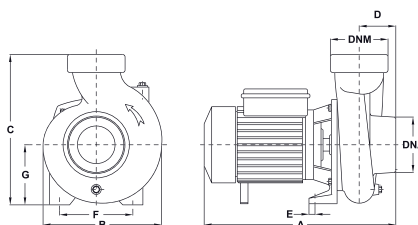
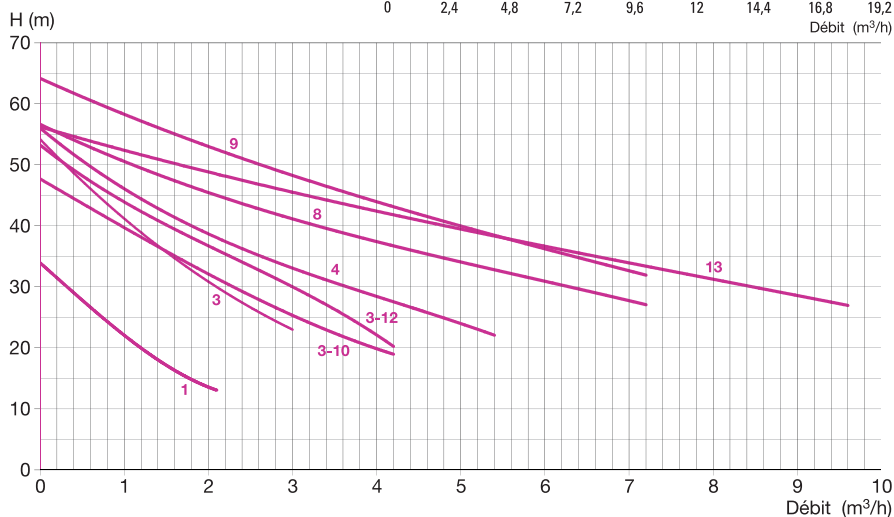
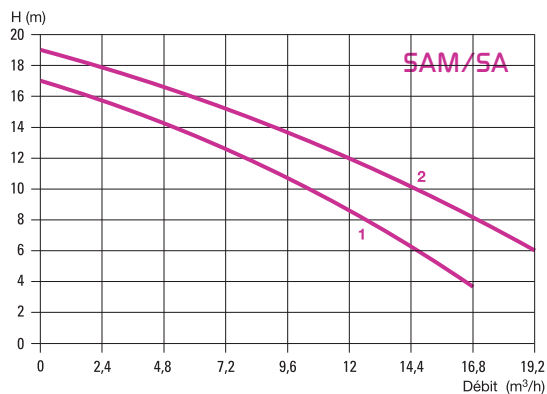
NPM/NP



SAM/SA



Existe aussi en surpresseur :
voir page 17



Type	Dimensions (mm)							Poids
	A	B	C	D	E	F	G	Kg
NPM / NP 1 CR	360	185	195	90	17,5	140	152,5	12,1
NPM / NP 3	430	185	195	141	17,5	140	152,5	15,7
NPM / NP 4 à 13	510	210	220	166	18	166	165	25,3 > 27,8
SAM / SA 1	310	186	235	38	15	140	105	13,3
SAM / SA 2	310	186	235	38	15	140	105	13,9

Type Monophasé 1 x 230 V	Type Triphasé 3 x 400 V	Roue	Puissance		Moteur			Raccordements		H (max) m	Débit (max) m³/h
			kW	CV	Monophasé A	Triphasé µF	A	DNA	DNM		
NPM 1 CR	NP 1 CR	Noryl	0,45	0,5	3,5	12,5	0,8	1"	34,0	2,1	
NPM 3	NP 3	Noryl	0,75	1	4,8	20	1,8	1"	54	3,0	
NPM 3/10	NP 3/10	Noryl	0,75	1	4,8	20	1,8	1"	48	4,2	
NPM 3/12	NP 3/12	Noryl	0,88	1,2	5,2	20	1,8	1"	53	4,2	
NPM 4	NP 4	Noryl	1,1	1,5	7	31,5	2,6	1"1/4 1"	56	5,4	
NPM 8	NP 8	Laiton	1,1	1,5	9	31,5	3,2	1"1/2 1"	56	7,2	
NPM 9	NP 9	Laiton	1,5	2	11,2	40	3,8	1"1/2 1"	64	7,2	
NPM 13	NP 13	Laiton	2,2	3	14	45	5	1"1/2 1"	56	9,6	
SAM 1	SA 1	Laiton	0,55	0,75	4,5	16	1,5	1"1/2	17	16,8	
SAM 2	SA 2	Laiton	0,75	1	5	20	1,8	1"1/2	19	19,2	

Surpresseur

Surpresseur assemblé en atelier avec les équipements suivants :

- Une pompe **NPM**, **CMH**, ou **EH**
- Un réservoir horizontal 20, 50 ou 100 litres
- Un pressostat télémécanique
- Un tube flexible 1" inox
- Un manomètre
- Un raccord 5 voies
- Un câble électrique
- Version monophasée (triphasée sur demande)



Pompe NPM



Type	Réservoir 20 litres	Réservoir 50 litres	Réservoir 100 litres
HP NPM 3/10			
HP NPM 3/12			
HP NPM 4			

Pompe CMH



Type	Réservoir 20 litres	Réservoir 50 litres	Réservoir 100 litres
HP CMH 13.37.1			
HP CMH 14.60.1			
HP CMH 15.60.1			
HP CMH 23.75.1			
HP CMH 24.80.1			
HP CMH 25.120.1			

Pompe EH



Type	Réservoir 20 litres	Réservoir 50 litres	Réservoir 100 litres
HP EH 3/4.1			
HP EH 3/5.1			
HP EH 5/3.1			
HP EH 5/4.1			

SURFACE
SURPRESSION

FORAGE

PUITS

DRAINAGE

CHANTIER

RELEVAGE
(pompes)

RELEVAGE
(postes)

ACCESSOIRES

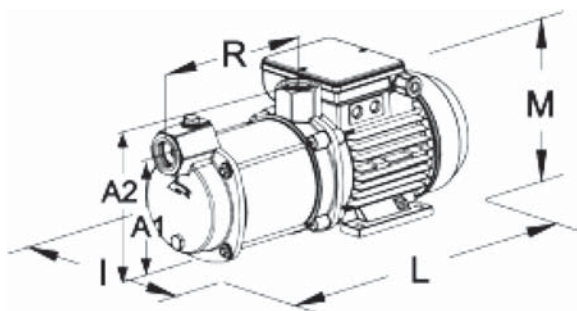
CMH 10 / 20

Pompes de surface multicellulaires horizontales

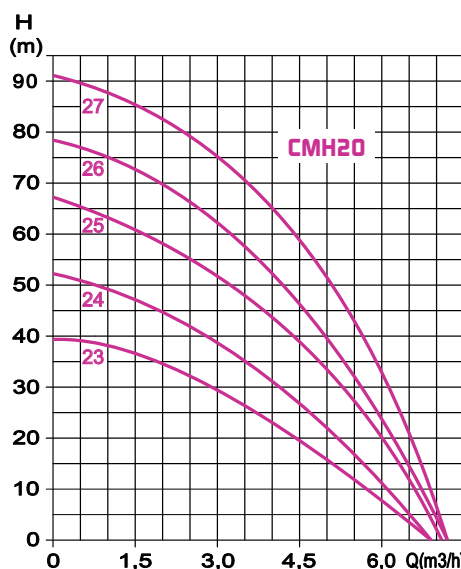
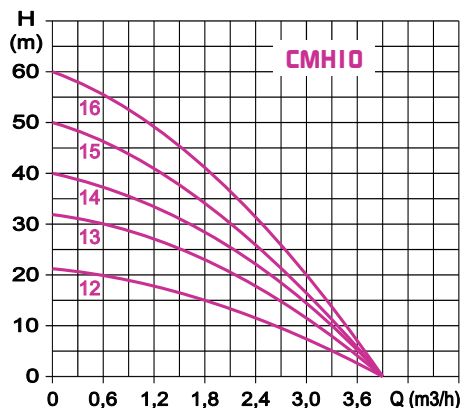
DN 1"

A NOTER :

- Etanchéité par garniture mécanique carbone céramique
- Possibilité d'avoir SIC/SIC sur demande



Type	Dimensions (mm)						Poids Kg
	A1	A2	R	I	L	M	
CMH 12.37.	108	147	128,5	155	320	165	8,2
CMH 13.37.	108	147	154	155	338	165	8,3
CMH 14.60.	108	147	179	155	355	165	8,5
CMH 15.60.	108	147	204	155	373	165	9,0
CMH 16.90.	108	147	229	155	400	165	9,2
CMH 23.75.	137	171	176	170	400	193	13,0
CMH 24.80.	137	171	205	170	424	193	13,5
CMH 25.120.	137	171	234	170	448	193	14,0
CMH 26.120.	137	171	263	170	472	193	14,5
CMH 27.150.	137	171	292	170	496	193	16,0



Type	Tension V	Puissance		Moteur		Raccordement DN	H (max) m	Débit (max) m³/h	Code
		kW	CV	A	µF				
CMH 12.37.1	Monophasé 1 x 230	0,37	0,5	2,2	10	1"	22	3,6	01010255
CMH 13.37.1		0,37	0,5	2,8	12	1"	33	3,6	01010257
CMH 14.60.1		0,6	0,8	3,7	14	1"	44	3,6	01010259
CMH 15.60.1		0,6	0,8	4,2	18	1"	55	3,6	01010261
CMH 16.90.1		0,9	1,2	4,9	20	1"	66	3,6	01010395
CMH 12.37.3	Triphasé 3 x 400	0,37	0,5	1,1	-	1"	22	3,6	01010256
CMH 13.37.3		0,37	0,5	1,2	-	1"	33	3,6	01010258
CMH 14.60.3		0,6	0,8	1,4	-	1"	44	3,6	01010260
CMH 15.60.3		0,6	0,8	1,6	-	1"	55	3,6	01010262
CMH 16.90.3		0,9	1,2	1,9	-	1"	66	3,6	01010396
CMH 23.75.1	Monophasé 1 x 230	0,75	1	3,60	16	1"	39	6,9	01010263
CMH 24.80.1		0,8	1,1	5,40	16	1"	52	6,9	01010265
CMH 25.120.1		1,2	1,6	7,20	20	1"	67	7,2	01010267
CMH 26.120.1		1,2	1,6	7,80	25	1"	78	7,2	01010416
CMH 27.150.1		1,5	2	8,60	25	1"	91	7,2	01010540
CMH 23.75.3	Triphasé 3 x 400	0,75	1	1,8	-	1"	39	6,9	01010264
CMH 24.80.3		0,8	1,1	2,3	-	1"	52	6,9	01010266
CMH 25.120.3		1,2	1,6	2,8	-	1"	67	7,2	01010268
CMH 26.120.3		1,2	1,6	3,5	-	1"	78	7,2	01010417
CMH 27.150.3		1,5	2	3,8	-	1"	91	7,2	01010539

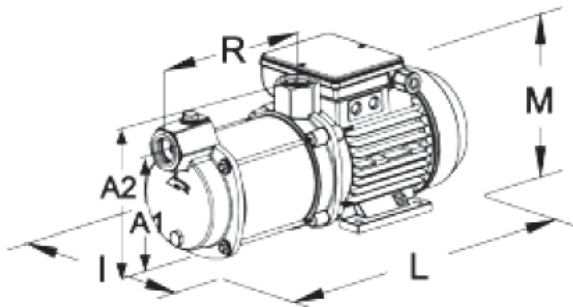
CMH 30 / 40

Pompes de surface multicellulaires horizontales

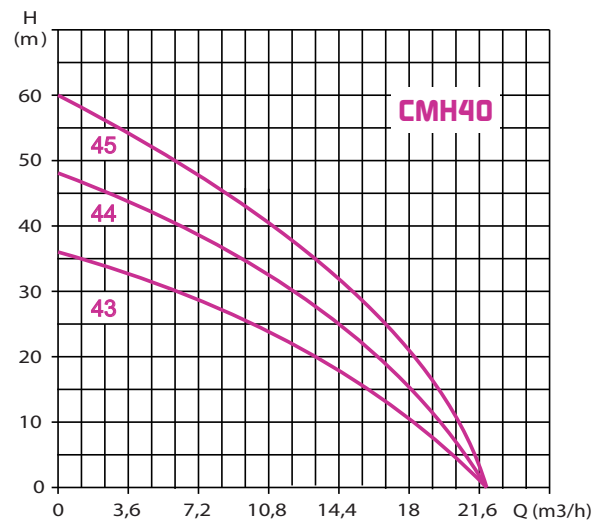
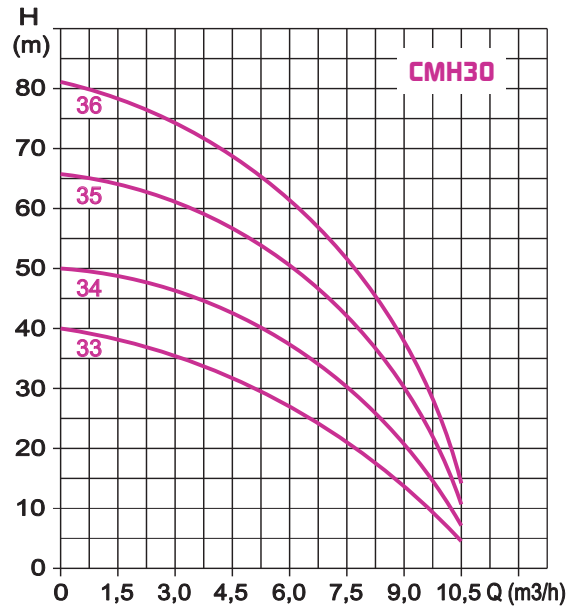
CMH 30 : DN 1"1/4 - CMH 40 : DN 1"1/2

A NOTER :

- Etanchéité par garniture mécanique carbone céramique
- Possibilité d'avoir SIC/SIC sur demande



Type	Dimensions (mm)						Poids Kg
	A1	A2	R	I	L	M	
CMH 33.90.	160	190	202	188	447	215	17,0
CMH 34.110.	160	190	236	188	475	215	17,5
CMH 35.150.	160	190	269	188	503	215	19,0
CMH 36.220.	160	190	303	188	531	215	20,0
CMH 43.220.	160	200	250	170	500	200	20,0
CMH 44.220.	160	200	290	171	540	200	22,0
CMH 45.300.3	160	200	325	170	610	200	26,0



Type	Tension	Puissance		Moteur		Raccordement	H (max)	Débit (max)	Code	
	V	kW	CV	A	µF					
CMH 33.90.1	Monophasé 1 x 230		0,9	1,2	6,2	25	1"1/4	39	10,5	01010269
CMH 34.110.1			1,1	1,5	8,9	35	1"1/4	49	10,5	01010271
CMH 35.150.1			1,5	2	11,2	40	1"1/4	65	10,5	01010273
CMH 36.220.1			2,2	3	12,0	50	1"1/4	79,5	10,5	01010418
CMH 33.90.3	Triphasé 3 x 400		0,9	1,2	3,7	-	1"1/4	39	10,5	01010270
CMH 34.110.3			1,1	1,5	3,9	-	1"1/4	49	10,5	01010272
CMH 35.150.3			1,5	2	4,6	-	1"1/4	65	10,5	01010274
CMH 36.220.3			2,2	3	5,0	-	1"1/4	79,5	10,5	01010275
CMH 43.220.1	Monophasé 1 x 230		2,2	3	12	40	1"1/2	34	22	01011000
CMH 44.220.1			2,2	3	12	40	1"1/2	46	22	01011001
CMH 43.220.3	Triphasé 3 x 400		2,2	3	3,6	--	1"1/2	34	22	01010993
CMH 44.220.3			2,2	3	4,2	--	1"1/2	46	22	01010994
CMH 45.300.3			3	4	6	--	1"1/2	57	22	01010995

SURFACE
SURPRESSION

FORAGE

PUITS

DRAINAGE

CHANTIER

RELEVAGE
(pompes)

RELEVAGE
(postes)

ACCESSOIRES

Gamme EH

Pompes de surface multicellulaires horizontales

GAMME INDUSTRIE - Tout inox

SURFACE
SURPRESSION

FORAGE

PUITS

DRAINAGE

CHANTIER

RELEVAGE
(pompes)

RELEVAGE
(postes)

ACCESSOIRES



APPLICATIONS

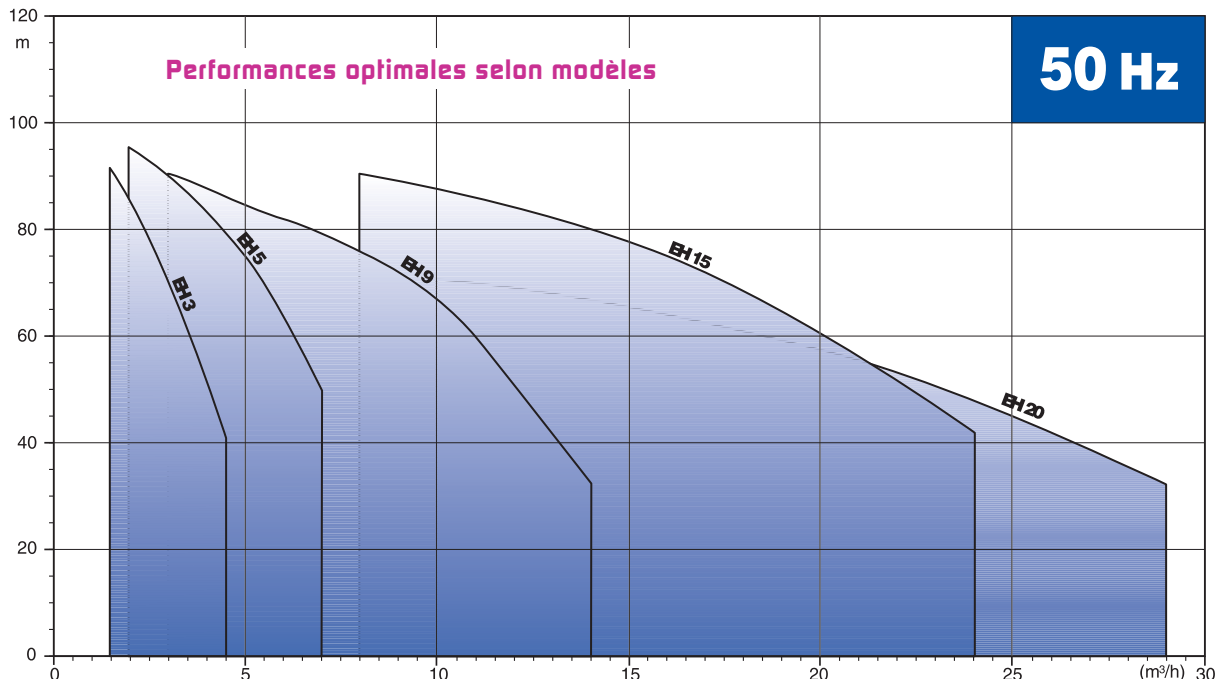
- Pour eaux claires
- Applications domestiques :
Adduction et distribution, surpression, irrigation, jardinage, arrosage, eaux pluviales
- Applications industrielles :
Refroidissement, réfrigération, chauffage et conditionnement, systèmes de climatisation
- Autres installations diverses

CONSTRUCTION

- Monobloc compact et robuste, entièrement en inox AISI 304, pour une meilleure durabilité
- Arbre moteur, roues et diffuseurs en inox AISI 304
- Joint flottant dans les diffuseurs en inox en PTFE avec armature inox AISI 304
- Facilité d'entretien
- Garniture mécanique en Carbone/Céramique/EPDM

CARACTÉRISTIQUES

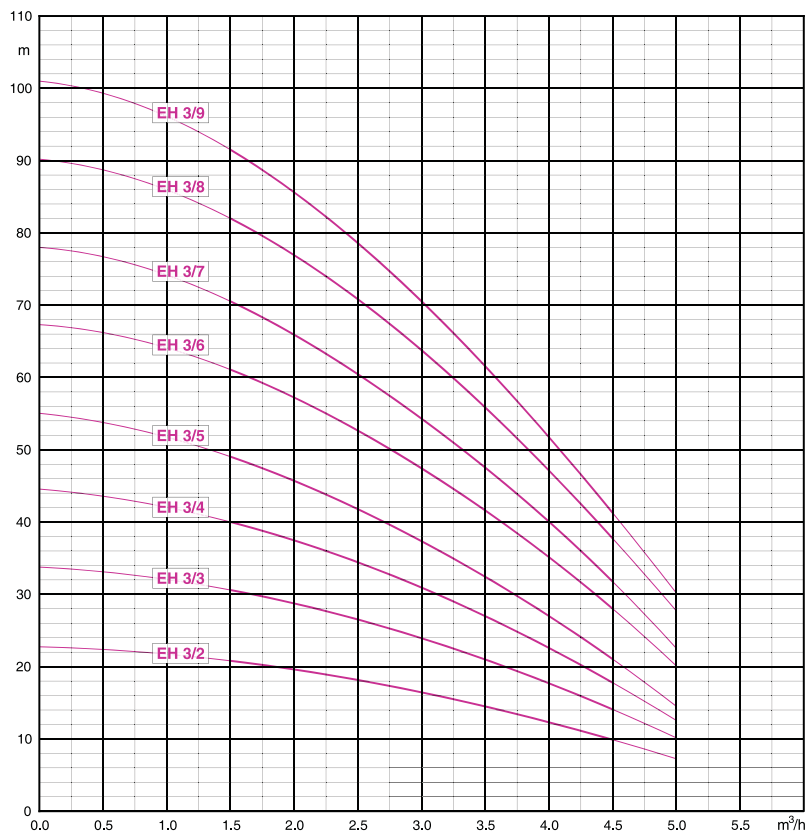
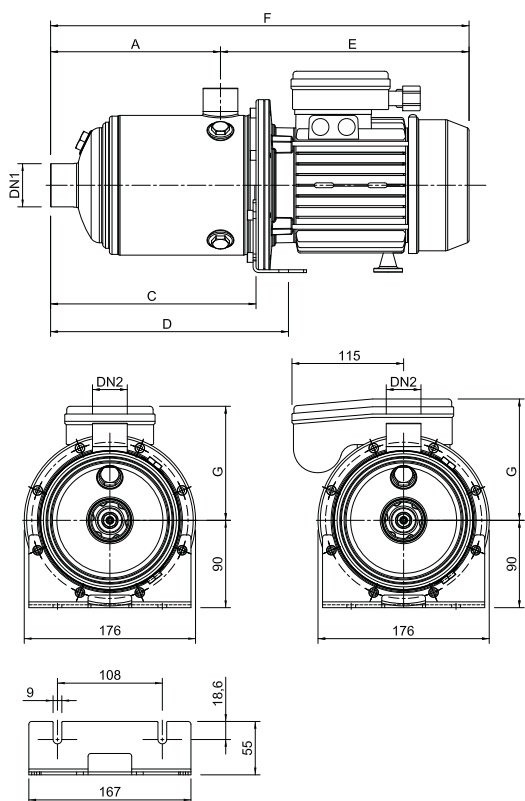
- Débit maximal : 30 m³/h à 50 Hz
- Hauteur maximale : 102 m à 50 Hz
- Entrée : 1"1/4 (EH 3 et EH 5), 1"1/2 (EH 9), 2" (EH 15/20)
- Refoulement : 1" (EH 3 et EH 5), 1"1/4 (EH 9), 1"1/2 (EH 15/20)
- Pression de travail maximale de 10 bar
- Teneur en sable admissible 50 g/m³
- Plage de température ambiante max 40°C
- Plage de température du fluide de -15°C à +100°C
- Diamètre de passage 2 mm
- Moteur asynchrone, TEFC, isolation classe F, protection IP55
- Condensateur intégré pour modèles monophasés
- Les moteurs monophasés sont équipés d'une protection thermique
- Nombre maximum de démarrages par heure : 20



EH 3

Pompes de surface multicellulaires horizontales

Tout inox MEI $\geq 0,4$



Type	Dimensions (mm)							Poids
	A	E	C	D	F	G mono	G tri	Kg
EH 3/2	103	256	139,6	173	359	120	118	10,5
EH 3/3	103	256	139,6	173	359	120	118	10,6
EH 3/4	127	256	163,6	197	383	120	118	11,1
EH 3/5	151	256	187,6	221	407	120	118	11,6
EH 3/6	175	256	211,6	245	431	120	118	14,0
EH 3/7	199	256	235,6	269	455	120	118	14,6
EH 3/8	223	300	259,6	293	523	125	125	18,1
EH 3/9	247	300	283,6	317	547	125	125	18,7

Type	Tension	Puissance		Moteur		Raccordement		H (max)	Débit (max)
	V	kW	CV	A	μF	DN1	DN2	m	m³/h
EH 3/2	Monophasé 1 x 230	0,33	0,45	2,5	16	1"1/4	1"	23	5,0
EH 3/3		0,45	0,6	3,0	16	1"1/4	1"	34	5,0
EH 3/4		0,55	0,75	3,7	16	1"1/4	1"	45	5,0
EH 3/5		0,75	1	4,3	16	1"1/4	1"	55	5,0
EH 3/6		0,9	1,2	5,4	30	1"1/4	1"	67	5,0
EH 3/7		1,1	1,5	6,0	30	1"1/4	1"	78	5,0
EH 3/8		1,3	1,8	6,9	30	1"1/4	1"	80	5,0
EH 3/9		1,5	2	7,5	30	1"1/4	1"	101	5,0
EH 3/2 T		Triphasé 3 x 400	0,33	0,45	1,4	-	1"1/4	1"	23
EH 3/3 T	0,45		0,6	1,5	-	1"1/4	1"	34	5,0
EH 3/4 T	0,55		0,75	1,7	-	1"1/4	1"	45	5,0
EH 3/5 T	0,75		1	1,8	-	1"1/4	1"	55	5,0
EH 3/6 T	0,9		1,2	2,5	-	1"1/4	1"	67	5,0
EH 3/7 T	1,1		1,5	2,7	-	1"1/4	1"	78	5,0
EH 3/8 T	1,3		1,8	3,2	-	1"1/4	1"	80	5,0
EH 3/9 T	1,5		2	3,4	-	1"1/4	1"	101	5,0

SURFACE
SURPRESSION

FORAGE

PUITS

DRAINAGE

CHANTIER

RELEVAGE
(pompes)

RELEVAGE
(postes)

ACCESSOIRES

Tout inox MEI $\geq 0,4$

SURFACE
SURPRESSION

FORAGE

PUITS

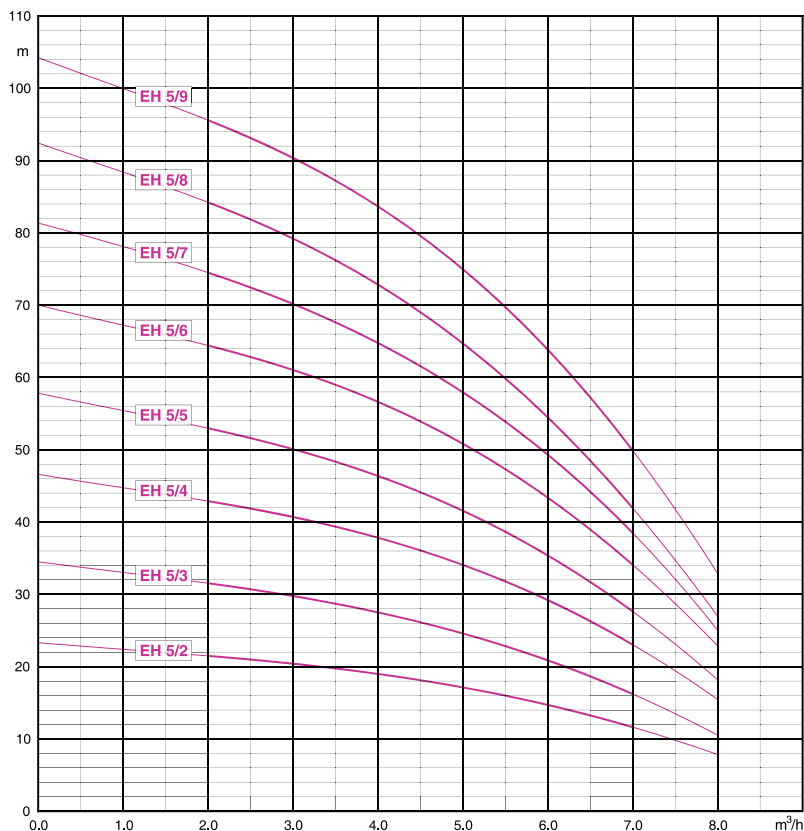
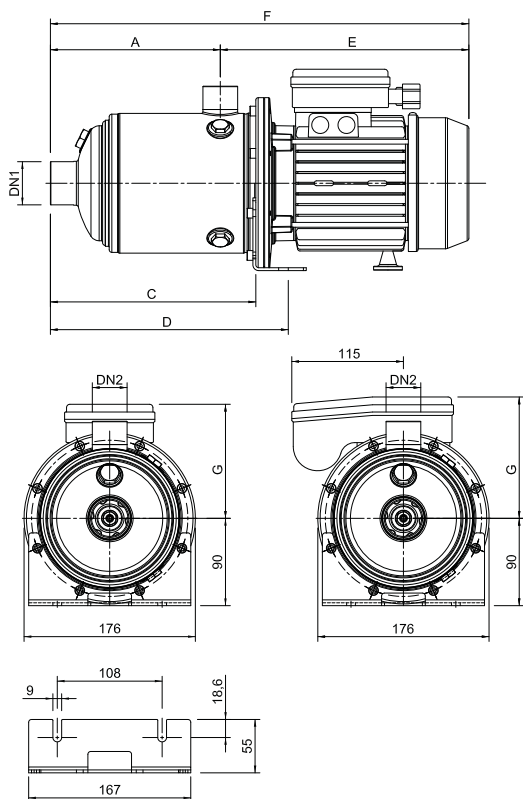
DRAINAGE

CHANTIER

RELEVAGE
(pompes)

RELEVAGE
(postes)

ACCESSOIRES



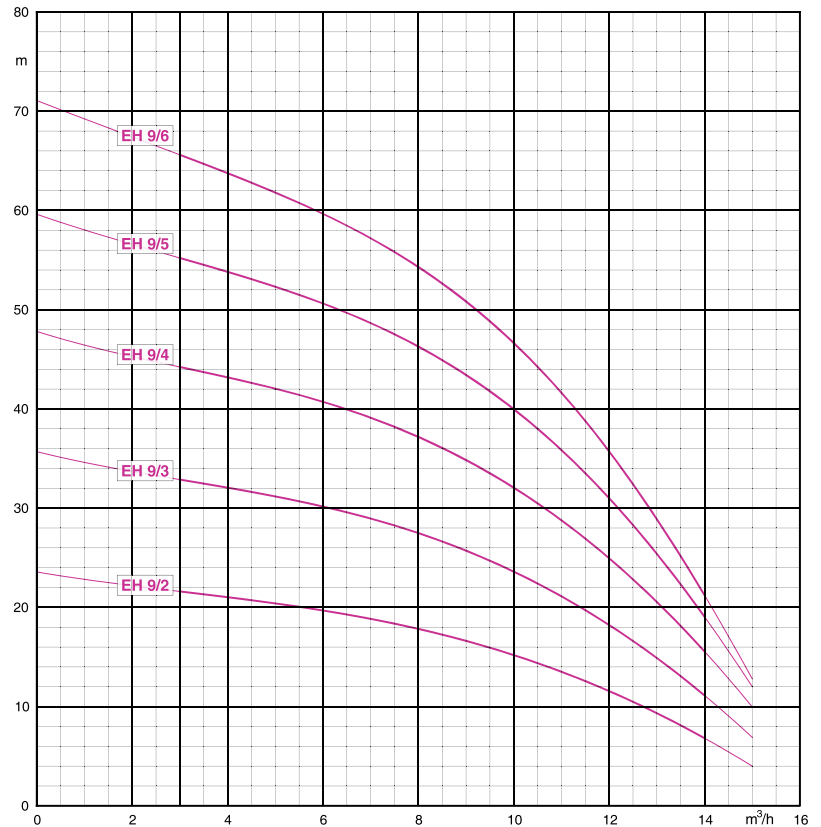
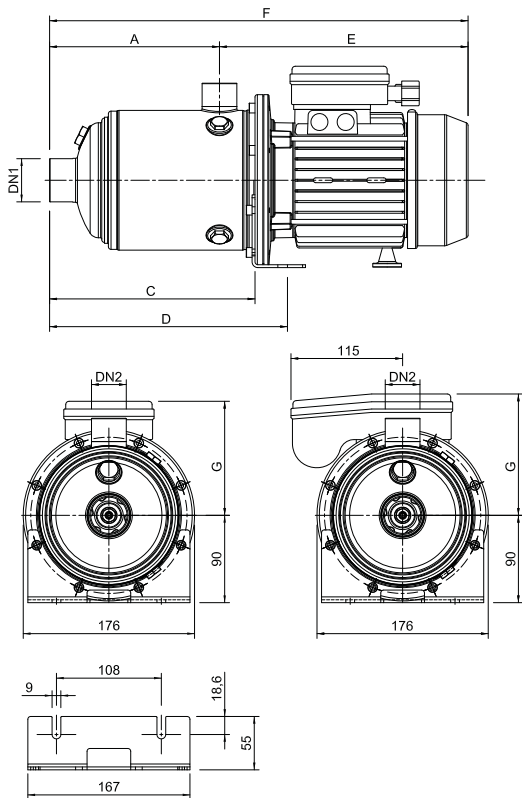
Type	Dimensions (mm)							Poids	
	A	E	C	D	F	G mono	G tri	Kg	
EH 5/2	103	256	139,6	173	359	120	118	10,5	
EH 5/3	103	256	139,6	173	359	120	118	10,6	
EH 5/4	127	256	163,6	197	383	120	118	11,1	
EH 5/5	151	256	187,6	221	407	120	118	11,6	
EH 5/6	175	256	211,6	245	431	120	118	14,0	
EH 5/7	199	256	235,6	269	455	120	118	14,6	
EH 5/8	223	300	259,6	293	523	125	125	18,1	
EH 5/9 T	247	300	283,6	317	547	-	125	18,7	

Type	Tension	Puissance		Moteur		Raccordement		H (max)	Débit (max)
	V	kW	CV	A	μF	DN1	DN2	m	m³/h
EH 5/2	Monophasé 1 x 230	0,45	0,6	3,0	16	1"1/4	1"	23,5	8,0
EH 5/3		0,55	0,75	3,9	16	1"1/4	1"	34	8,0
EH 5/4		0,9	1,2	5,3	30	1"1/4	1"	47	8,0
EH 5/5		1,1	1,5	6,2	30	1"1/4	1"	58	8,0
EH 5/6		1,3	1,8	7,3	30	1"1/4	1"	70	8,0
EH 5/7		1,5	2	8,2	30	1"1/4	1"	81,5	8,0
EH 5/8		1,5	2	8,9	30	1"1/4	1"	93	8,0
EH 5/2 T		Triphasé 3 x 400	0,45	0,6	1,5	-	1"1/4	1"	23,5
EH 5/3 T	0,55		0,75	1,7	-	1"1/4	1"	34	8,0
EH 5/4 T	0,9		1,2	2,5	-	1"1/4	1"	47	8,0
EH 5/5 T	1,1		1,5	2,7	-	1"1/4	1"	58	8,0
EH 5/6 T	1,3		1,8	3,3	-	1"1/4	1"	70	8,0
EH 5/7 T	1,5		2	3,6	-	1"1/4	1"	81,5	8,0
EH 5/8 T	1,5		2	3,8	-	1"1/4	1"	93	8,0
EH 5/9 T	1,85		2,5	4,1	-	1"1/4	1"	104	8,0

EH 9

Pompes de surface multicellulaires horizontales

Tout inox MEI $\geq 0,4$



Type	Dimensions (mm)						Poids	
	A	E	C	D	F	G mono	G tri	Kg
EH 9/2	118	260	158,6	192	378	120	118	10,8
EH 9/3	118	260	158,6	192	378	120	118	12,8
EH 9/4	148	304	188,6	222	452	125	125	16,5
EH 9/5 T	178	304	218,6	252	482	-	125	17,2
EH 9/6 T	208	304	248,6	282	512	-	125	17,8

Type	Tension	Puissance		Moteur		Raccordement		H (max)	Débit (max)
	V	kW	CV	A	μF	DN1	DN2	m	m³/h
EH 9/2	Monophasé 1 x 230	0,75	1	4,3	16	1"1/2	1"1/4	24	15,0
EH 9/3		1,1	1,5	6,4	30	1"1/2	1"1/4	36	15,0
EH 9/4		1,5	2	8,2	30	1"1/2	1"1/4	47,5	15,0
EH 9/2 T	Triphasé 3 x 400	0,75	1	1,8	-	1"1/2	1"1/4	24	15,0
EH 9/3 T		1,1	1,5	2,7	-	1"1/2	1"1/4	36	15,0
EH 9/4 T		1,5	2	3,5	-	1"1/2	1"1/4	47,5	15,0
EH 9/5 T		1,85	2,5	4,0	-	1"1/2	1"1/4	59,5	15,0
EH 9/6 T		2	2,7	4,5	-	1"1/2	1"1/4	71	15,0

SURFACE
SURPRESSION

FORAGE

PUITS

DRAINAGE

CHANTIER

RELEVAGE
(pompes)

RELEVAGE
(postes)

ACCESSOIRES

SURFACE
SURPRESSION

FORAGE

PUITS

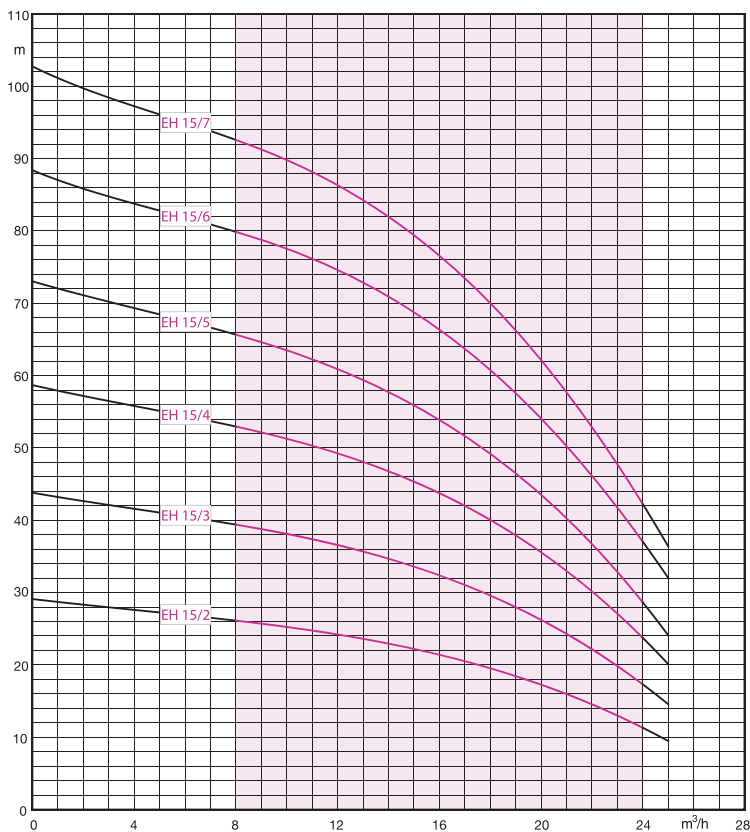
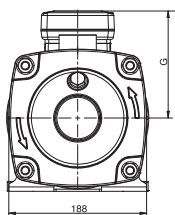
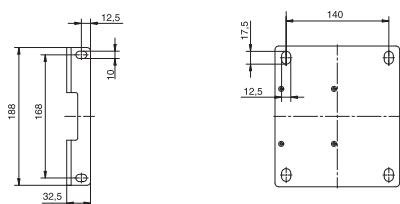
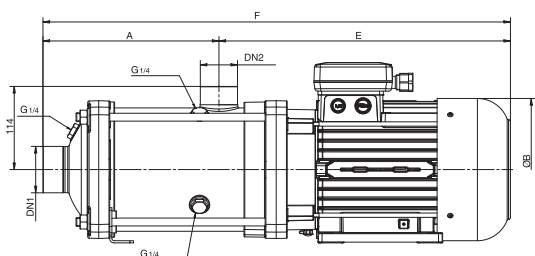
DRAINAGE

CHANTIER

RELEVAGE
(pompes)

RELEVAGE
(postes)

ACCESSOIRES



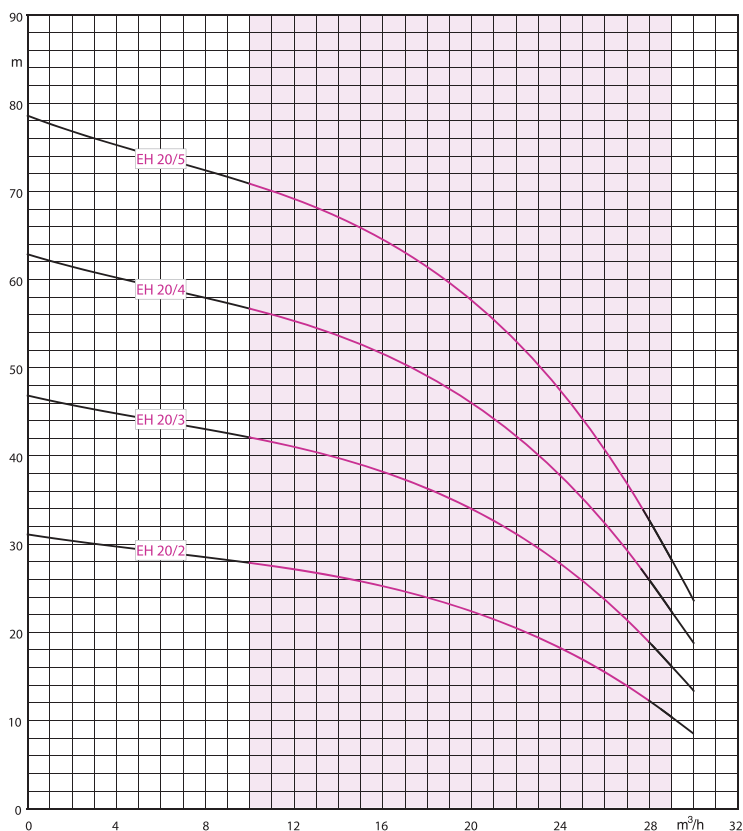
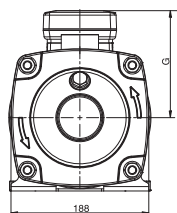
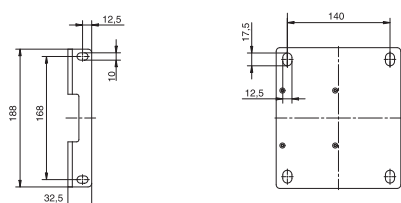
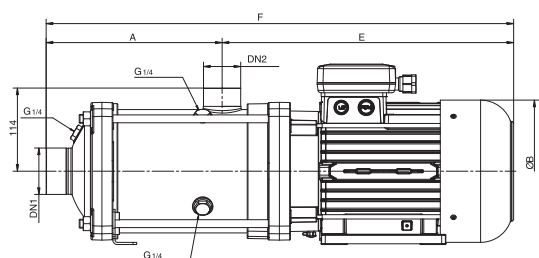
Type	Dimensions (mm)				Poids Kg
	A	E	F	G	
EH 15/2 T	144	344	488	124	20,0
EH 15/3 T	144	388,5	532,5	131	24,5
EH 15/4 T	192	388,5	580,5	131	28,5
EH 15/5 T	240	397	637	146	35,5
EH 15/6 T	288	412	700	151	47,5
EH 15/7 T	336	412	748	151	48,5

Type	Tension	Puissance		Moteur		Raccordement		H (max) m	Débit (max) m³/h
	V	kW	CV	A	μF	DN 1	DN 2		
EH 15/2 T	Triphasé 3 x 400	1,5	2,0	3,3	-	2"	1" 1/2	29	25,0
EH 15/3 T		2,2	3,0	4,8	-	2"	1" 1/2	44	25,0
EH 15/4 T		3,0	4,0	6,6	-	2"	1" 1/2	58,5	25,0
EH 15/5 T		4,0	5,5	7,6	-	2"	1" 1/2	73	25,0
EH 15/6 T		5,5	7,5	8,8	-	2"	1" 1/2	88,5	25,0
EH 15/7 T		5,5	7,5	9,8	-	2"	1" 1/2	102,5	25,0

EH 20

Pompes de surface multicellulaires horizontales

Tout inox MEI $\geq 0,4$



Type	Dimensions (mm)				Poids Kg
	A	E	F	G	
EH 20/2 T	144	388,5	532,5	131	24,5
EH 20/3 T	144	388,5	532,5	131	27,5
EH 20/4 T	192	397	589	146	34,5
EH 20/5 T	240	412	652	151	46,0

Type	Tension	Puissance		Moteur		Raccordement		H (max)	Débit (max)
	V	kW	CV	A	μF	DN1	DN2	m	m³/h
EH 20/2 T	Triphasé 3 x 400	2,2	3,0	4,6	-	2"	1" 1/2	31	30,0
EH 20/3 T		3,0	4,0	6,7	-	2"	1" 1/2	47	30,0
EH 20/4 T		4,0	5,5	8,1	-	2"	1" 1/2	63	30,0
EH 20/5 T		5,5	7,5	9,6	-	2"	1" 1/2	88,5	30,0

SURFACE
SURPRESSION

FORAGE

PUITS

DRAINAGE

CHANTIER

RELEVAGE
(pompes)

RELEVAGE
(postes)

ACCESSOIRES

G2 / G3 / G4

Pompes autoamorçantes monobloc

Roue ouverte

SURFACE
SURPRESSION

FORAGE

PUITS

DRAINAGE

CHANTIER

RELEVAGE
(pompes)

RELEVAGE
(postes)

ACCESSOIRES



G2
G3



G4



Clapet



Orifice d'accès
à la roue

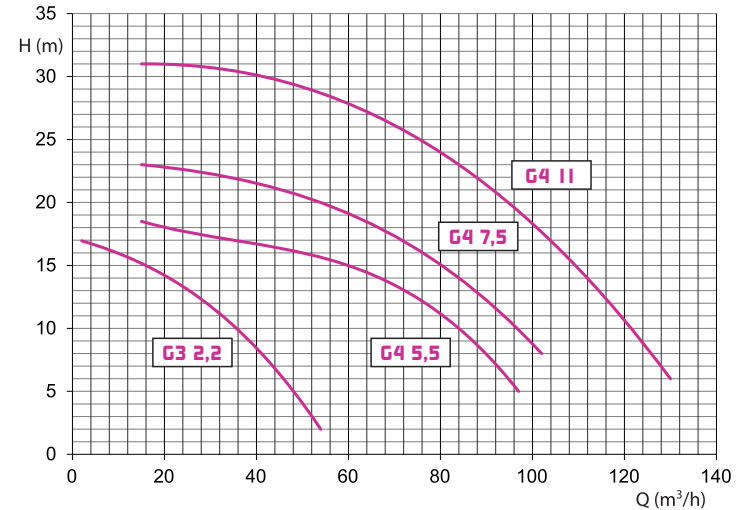
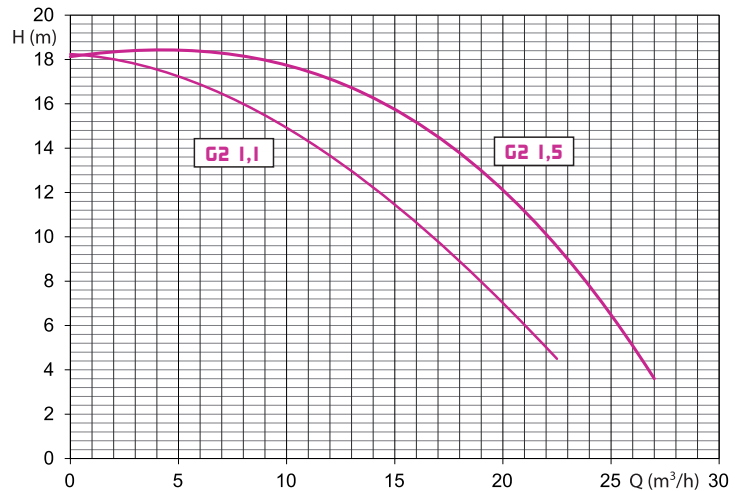


APPLICATION :

- Eaux chargées avec solides de diamètre maxi 17 mm
- Température du liquide 80°C maxi

CARACTÉRISTIQUES :

- Disque d'usure en inox AISI 316
- Corps de pompe et roue ouverte en fonte
- Remplacement du clapet sans démontage de la tuyauterie
- Facilité de nettoyage et de remplacement de la roue grâce à un large orifice d'accès de diamètre 120 mm



Type	Tension V	Puissance kW	Raccordement DNA/DNR	Passage mm	H (max) m	Débit (max) m³/h	Dimensions L x H x l (mm)	Poids Kg
G2 1,1 057Q	Monophasé 1 x 230	1,1	2"	17	16	20	420 x 290 x 200	23
G2 1,5 039L		1,5	2"	20	18	25	420 x 290 x 200	23
G3 2,2 047N		2,2	3"	30	18	54	460 x 320 x 240	34
G2 1,1 057R	Triphasé 3 x 400	1,1	2"	17	16	20	420 x 290 x 200	23
G2 1,5 039H		1,5	2"	20	18	25	420 x 290 x 200	23
G3 2,2 042N		2,2	3"	30	18	54	460 x 320 x 240	34
G4 5,5 062S		5,5	4"	39	16	100	491 x 727 x 427	144
G4 7,5 062T		7,5	4"	39	20	110	491 x 727 x 427	147
G4 11 062U	11	4"	44	30	130	491 x 765 x 427	155	

N 32 / 40 / 50 / 65 / 80

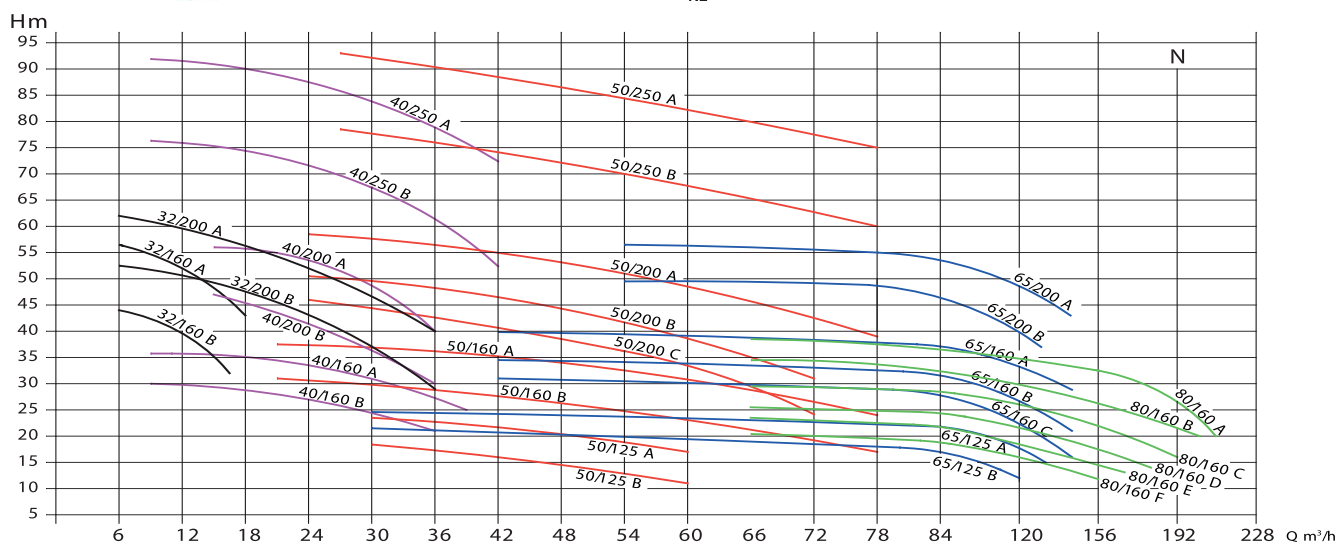
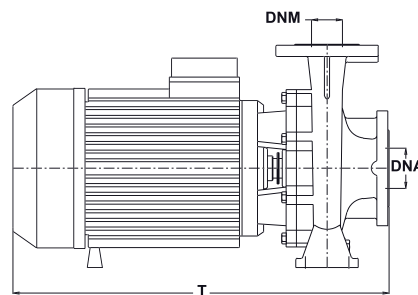
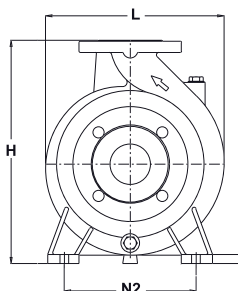
Pompes de surface



Monobloc norme DIN 24255

A noter :

- Modèles Triphasés 3x400 V, 50 Hz, roue fonte, arbre inox, moteur IP44



Type	Puissance		Moteur Ampères	Dimensions (mm)				Poids kg	Raccordements		H (max) m	Débit (max) m³/h
	kW	CV		L	H	N2	T		DNA	DNM		
N 32-160 B	3	4	6,8	260,5	340	190	450	43,5	50	32	44,0	15
N 32-160 A	4	5,5	9,4	260,5	340	190	450	46,1	50	32	56,5	18
N 32-200 B	5,5	7,5	13	268	340	190	541	65	50	32	52,5	36
N 32-200 A	7,5	10	16	268	340	190	541	72	50	32	62,0	36
N 40-160 B	3	4	8	245,5	292	190	460	45,1	65	40	30,0	36
N 40-160 A	4	5,5	10	245,5	292	190	460	48	65	40	35,5	39
N 40-200 B	5,5	7,5	13	275	340	212	560	69,5	65	40	47,0	36
N 40-200 A	7,5	10	16	275	340	212	560	75,2	65	40	56,0	36
N 40-250 B	11	15	25	310	405	250	600	94	65	40	76,1	42
N 40-250 A	15	20	32	310	405	250	600	98	65	40	91,9	42
N 50-125 B	3	4	8	228	292	190	482	45,3	65	50	18,4	60
N 50-125 A	4	5,5	10	228	292	190	482	47,8	65	50	23,5	60
N 50-160 B	5,5	7,5	14	256	340	212	560	67,5	65	50	31,0	78
N 50-160 A	7,5	10	16	256	340	212	560	72,6	65	50	37,5	78
N 50-200 C	9,5	12,5	18	287	360	212	565	83	65	50	46,0	72
N 50-200 B	11	15	22	287	360	212	605	85	65	50	50,5	72
N 50-200 A	15	20	28	287	360	212	605	94,5	65	50	58,5	78
N 50-250 B	18,5	25	41,5	332	405	250	724,5	135	65	50	78,5	78
N 50-250 A	22	30	49	332	405	250	724,5	145	65	50	93,0	78
N 65-125 B	5,5	7,5	11	252	340	212	565	70	80	65	21,5	120
N 65-125 A	7,5	10	16	252	340	212	565	75,3	80	65	24,6	132
N 65-160 C	9,5	12,5	19,5	269	360	212	565	82	80	65	31,0	144
N 65-160 B	11	15	23	269	360	212	605	92,5	80	65	34,5	144
N 65-160 A	15	20	27	269	360	212	605	96,6	80	65	41,0	144
N 65-200 B	18,5	25	39	330	405	250	725	135	80	65	49,5	132
N 65-200 A	22	30	45	330	405	250	725	145	80	65	56,5	144
N 80-160 F	7,5	10	16	328	405	250	595	82	100	80	20,4	156
N 80-160 E	9,5	12,5	19	328	405	250	595	93	100	80	23,5	168
N 80-160 D	11	15	21	328	405	250	635	97	100	80	25,5	180
N 80-160 C	15	20	26	328	405	250	635	117	100	80	29,5	192
N 80-160 B	18,5	25	35	330	405	250	755	140	100	80	34,0	204
N 80-160 A	22	30	41	330	405	250	755	150	100	80	38,5	216

Débit 15 jours

SURFACE
SURPRESSION

FORAGE

PUITS

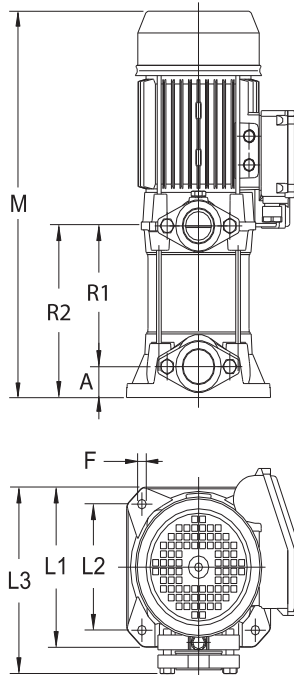
DRAINAGE

CHANTIER

RELEVAGE
(pompes)

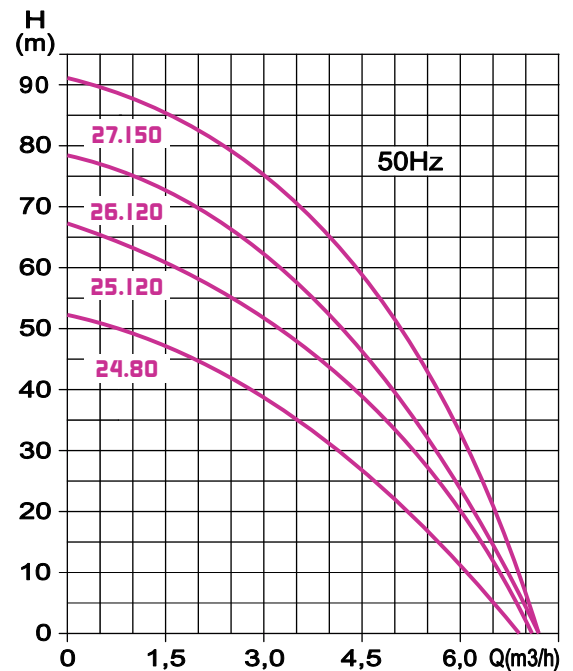
RELEVAGE
(postes)

ACCESSOIRES



A NOTER :

- Etanchéité par garniture mécanique carbone céramique
- Possibilité d'avoir SIC/SIC sur demande
- Turbine inox



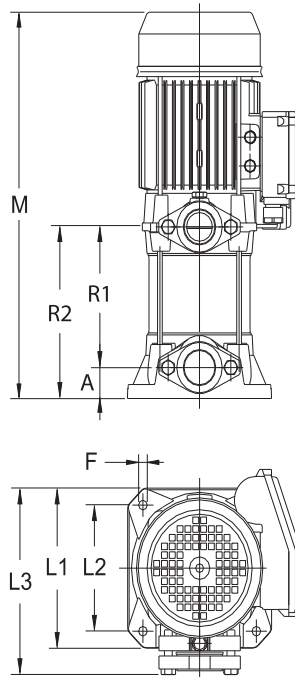
Type	Dimensions (mm)							øF	Poids Kg
	A	R1	R2	L1	L2	L3	M		
CMV 24.80.	21,5	156	177	160	125	177	380	9,5	14,5
CMV 25.120.	21,5	170	192	160	125	177	400	9,5	15
CMV 26.120.	21,5	190	212	160	125	177	420	9,5	15,5
CMV 27.150.	21,5	210	232	160	125	177	440	9,5	17

Type	Tension V	Puissance		Moteur		Raccordement	H (max) m	Débit (max) m³/h	Code
		kW	CV	A	µF	DN			
CMV 24.80.1	Monophasé 1 x 230	0,8	1,1	5,4	16	1"	52	7,2	01010278
CMV 25.120.1		1,2	1,6	7,2	20	1"	67	7,2	01010280
CMV 26.120.1		1,2	1,6	7,8	25	1"	78	7,2	01010646
CMV 27.150.1		1,5	2	8,6	25	1"	91	7,2	01010864
CMV 24.80.3	Triphasé 3 x 400	0,8	1,1	2,3	-	1"	52	7,2	01010279
CMV 25.120.3		1,2	1,6	2,8	-	1"	67	7,2	01010281
CMV 26.120.3		1,2	1,6	3,5	-	1"	78	7,2	01010647
CMV 27.150.3		1,5	2	3,8	-	1"	91	7,2	01010763

CMV 30 / 40

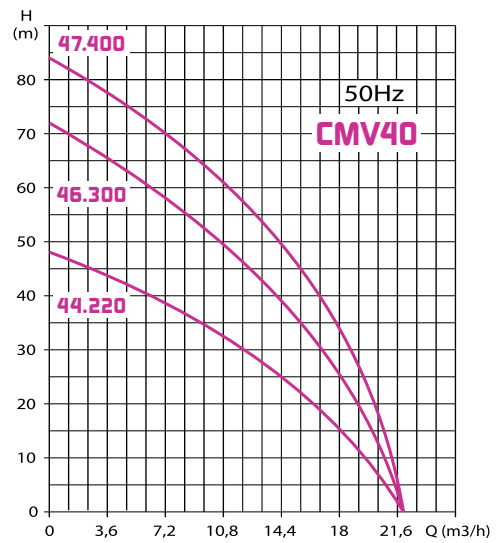
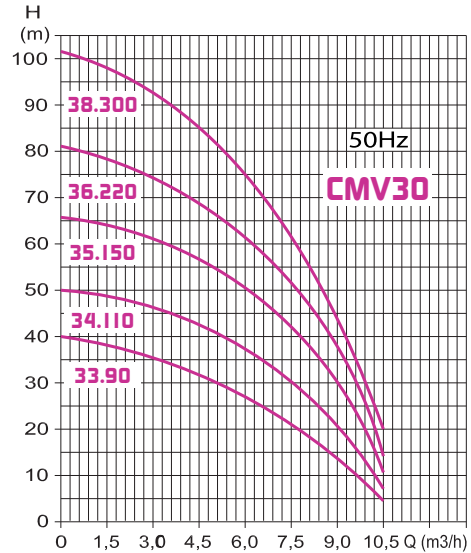
Pompes de surface multicellulaires verticales

Aspiration DN 1"1/2 - Refoulement DN 1"1/4



A NOTER :

- Etanchéité par garniture mécanique carbone céramique
- Possibilité d'avoir SIC/SIC sur demande



Type	Dimensions (mm)							øF	Poids Kg
	A	R1	R2	L1	L2	L3	M		
CMV 33.90.	35,5	174	209	186	145	215	456	11	21,0
CMV 34.110.	35,5	207	243	186	145	215	495	11	22,0
CMV 35.150.	35,5	241	276	186	145	215	525	11	24,0
CMV 36.220.	35,5	274	310	186	145	215	535	11	24,5
CMV 38.300.3	35,5	308	343	186	145	215	630	11	28,0
CMV 44.220.3	35,5	300	336	186	145	215	670	11	33
CMV 46.300.3	35,5	335	371	186	145	215	700	11	37
CMV 47.400.3	35,5	370	406	186	145	215	740	11	45

Type	Tension	Puissance		Moteur		Raccordement		H (max)	Débit (max)	Code
	V	kW	CV	A	µF	DNA	DNC	m	m³/h	
CMV 33.90.1	Monophasé 1 x 230	0,9	1,2	6,2	25	1"1/4	1"1/4	39	10,5	01010282
CMV 34.110.1		1,1	1,5	8,9	35	1"1/4	1"1/4	49	10,5	01010284
CMV 35.150.1		1,5	2	11,2	40	1"1/4	1"1/4	65	10,5	01010286
CMV 36.220.1		2,2	3	12,0	50	1"1/4	1"1/4	80	10,5	01010648
CMV 33.90.3	Triphasé 3 x 400	0,9	1,2	3,7	-	1"1/2	1"1/4	39	10,5	01010283
CMV 34.110.3		1,1	1,5	3,9	-	1"1/2	1"1/4	49	10,5	01010285
CMV 35.150.3		1,5	2	4,6	-	1"1/2	1"1/4	65	10,5	01010287
CMV 36.220.3		2,2	3	5,0	-	1"1/2	1"1/4	80	10,5	01010288
CMV 38.300.3		3	4	6,0	-	1"1/2	1"1/4	108	10,5	01010565
CMV 44.220.3	Triphasé 3 x 400	2,2	3	4,5	-	1"1/2	1"1/4	48	22	01010868
CMV 46.300.3		3	4	7,6	-	1"1/2	1"1/4	72	22	01010869
CMV 47.400.3		4	5,5	11	-	1"1/2	1"1/4	84	22	01010870

SURFACE
SURPRESSION

FORAGE

PUITS

DRAINAGE

CHANTIER

RELEVAGE
(pompes)

RELEVAGE
(postes)

ACCESSOIRES

A variation de vitesse

NOUVEAUTÉ !

AVANTAGES :

- Réduisez votre consommation électrique
- Réglage des paramètres automatique à la 1ère mise en route
- Le maintien d'une consigne de pression pour une faible demande d'eau comme pour les heures de pointe
- Peut fonctionner avec un très petit réservoir sous pression
- Élimine les pics de pression qui pourraient endommager la pompe et ses accessoires
- Protection thermique de la pompe
- Protection contre les surintensités, contre la marche à sec et contre la marche à débit nul

Existe aussi avec les gammes suivantes
(voir courbes pages 22 et 23) :

- CMH
- DUO CMH ou CMV
- TRIO CMH ou CMV

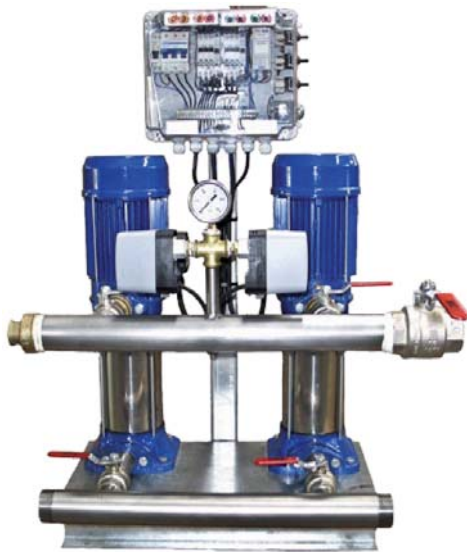
Merci de nous consulter

Voir fonctionnement du variateur de vitesse page 98



Type	Tension	Puissance		Moteur		Raccordement		H (max)	Débit (max)
	V	kW	CV	A	μF	DN	m	m³/h	
CMV-I 24.80.1	Monophasé 1 x 230	0,8	1,1	5,4	16	1"	52	7,2	
CMV-I 25.120.1		1,2	1,6	7,2	20	1"	67	7,2	
CMV-I 26.120.1		1,2	1,6	7,8	25	1"	78	7,2	
CMV-I 27.150.1		1,5	2	8,6	25	1"	91	7,2	
CMV-I 24.80.3	Triphasé 3 x 400	0,8	1,1	2,3	-	1"	52	7,2	
CMV-I 25.120.3		1,2	1,6	2,8	-	1"	67	7,2	
CMV-I 26.120.3		1,2	1,6	3,5	-	1"	78	7,2	
CMV-I 27.150.3		1,5	2	3,8	-	1"	91	7,2	
CMV-I 33.90.1	Monophasé 1 x 230	0,9	1,2	6,2	25	1"1/4 1"1/4	39	10,5	
CMV-I 34.110.1		1,1	1,5	8,9	35	1"1/4 1"1/4	49	10,5	
CMV-I 35.150.1		1,5	2	11,2	40	1"1/4 1"1/4	65	10,5	
CMV-I 36.220.1		2,2	3	12,0	50	1"1/4 1"1/4	80	10,5	
CMV-I 33.90.3	Triphasé 3 x 400	0,9	1,2	3,7	-	1"1/2 1"1/4	39	10,5	
CMV-I 34.110.3		1,1	1,5	3,9	-	1"1/2 1"1/4	49	10,5	
CMV-I 35.150.3		1,5	2	4,6	-	1"1/2 1"1/4	65	10,5	
CMV-I 36.220.3		2,2	3	5,0	-	1"1/2 1"1/4	80	10,5	
CMV-I 38.300.3		3	4	6,0	-	1"1/2 1"1/4	108	10,5	
CMV-I 44.220.3		2,2	3	4,5	-	1"1/2 1"1/4	48	22	
CMV-I 46.300.3		3	4	7,6	-	1"1/2 1"1/4	72	22	
CMV-I 47.400.3		4	5,5	11	-	1"1/2 1"1/4	84	22	

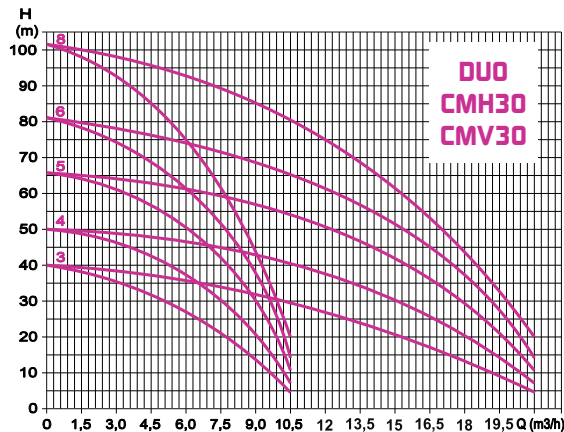
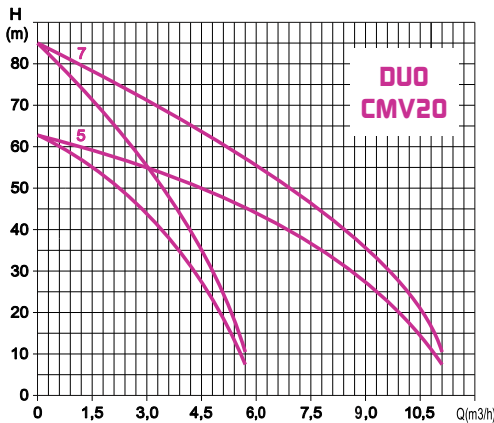
10 bar



A NOTER :

- Les groupes de surpression **DUO** se composent de :
 - 2 pompes identiques **CMH** ou **CMV** montées en parallèle
 - Châssis et potence acier galvanisé
 - Collecteurs d'aspiration et de refoulement inox
 - Clapets et vannes laiton
 - Manomètre inox à bain de glycérine
 - 1 pressostat par pompe
 - Coffret électrique de commande et de protection

Châssis (mm)			Coffret électrique (mm)		Poids (Kg) selon type de pompe
Hauteur	Emprise au sol Longueur	Profondeur	Longueur	Hauteur	
1 000	600	370	300	260	de 81 à 95



Groupe de 2 pompes HORIZONTALES type CMH		Tension	Puissance		Moteur		Raccord.	H (max)	Débit (max)	Code
		V	kW	CV	A	μF	DN	m	m³/h	
DUO CMH 30-4		Monophasé 1 x 230	2 x 1,1	2 x 1,5	18,0	35	1" 1/4	49	21	01950856
DUO CMH 30-5			2 x 1,5	2 x 2,0	23,6	40	1" 1/4	65	21	01950858
DUO CMH 30-4		Triphasé 3 x 400	2 x 1,1	2 x 1,5	7,0	-	1" 1/4	52	21	01950857
DUO CMH 30-5			2 x 1,85	2 x 2,5	8,4	-	1" 1/4	78	21	01950859
DUO CMH 30-6			2 x 2,2	2 x 3,0	10,0	-	1" 1/4	91	21	01950860
Groupe de 2 pompes VERTICALES type CMV		Tension	Puissance		Moteur		Raccord.	H (max)	Débit (max)	Code
		V	kW	CV	A	μF	DN	m	m³/h	
DUO CMV 20-5		Monophasé 1 x 230	2 x 1,2	2 x 1,6	13,0	20	1" 1/4	63	11,4	01950861
DUO CMV 20-7			2 x 1,5	2 x 2,0	16,4	25	1" 1/4	82	11,4	01950863
DUO CMV 20-5		Triphasé 3 x 400	2 x 1,2	2 x 1,6	4,6	-	1" 1/4	63	11,4	01950862
DUO CMV 20-7			2 x 1,5	2 x 2,0	6,7	-	1" 1/4	82	11,4	01950864
DUO CMV 30-3		Monophasé 1 x 230	2 x 0,9	2 x 1,2	12,4	25	1" 1/4	49	21	01950865
DUO CMV 30-4			2 x 1,1	2 x 1,5	17,8	35	1" 1/4	65	21	01950919
DUO CMV 30-3		Triphasé 3 x 400	2 x 1,1	2 x 1,5	7,4	-	1" 1/4	39	21	01950866
DUO CMV 30-4			2 x 1,1	2 x 1,5	7,8	-	1" 1/4	49	21	01950920
DUO CMV 30-5			2 x 1,85	2 x 2,5	9,2	-	1" 1/4	65	21	01950867
DUO CMV 30-6			2 x 2,2	2 x 3,0	10,0	-	1" 1/4	80	21	01950918
DUO CMV 30-8			2 x 3,0	2 x 4,0	12,0	-	1" 1/4	108	21	01950868

Gamme EV

Pompes de surface multicellulaires verticales

GAMME INDUSTRIE - Tout inox

SURFACE
SURPRESSION

FORAGE

PUITS

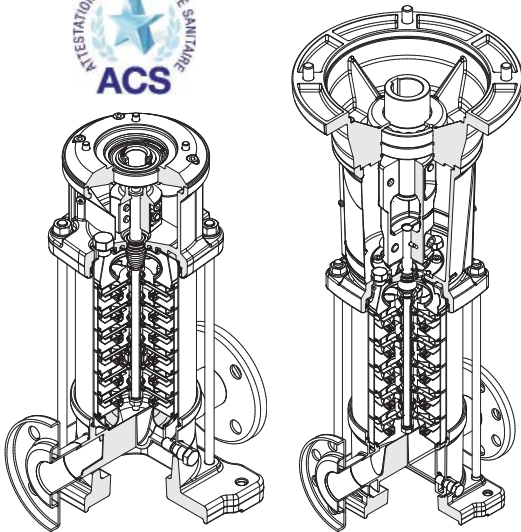
DRAINAGE

CHANTIER

RELEVAGE
(pompes)

RELEVAGE
(postes)

ACCESSOIRES



APPLICATIONS

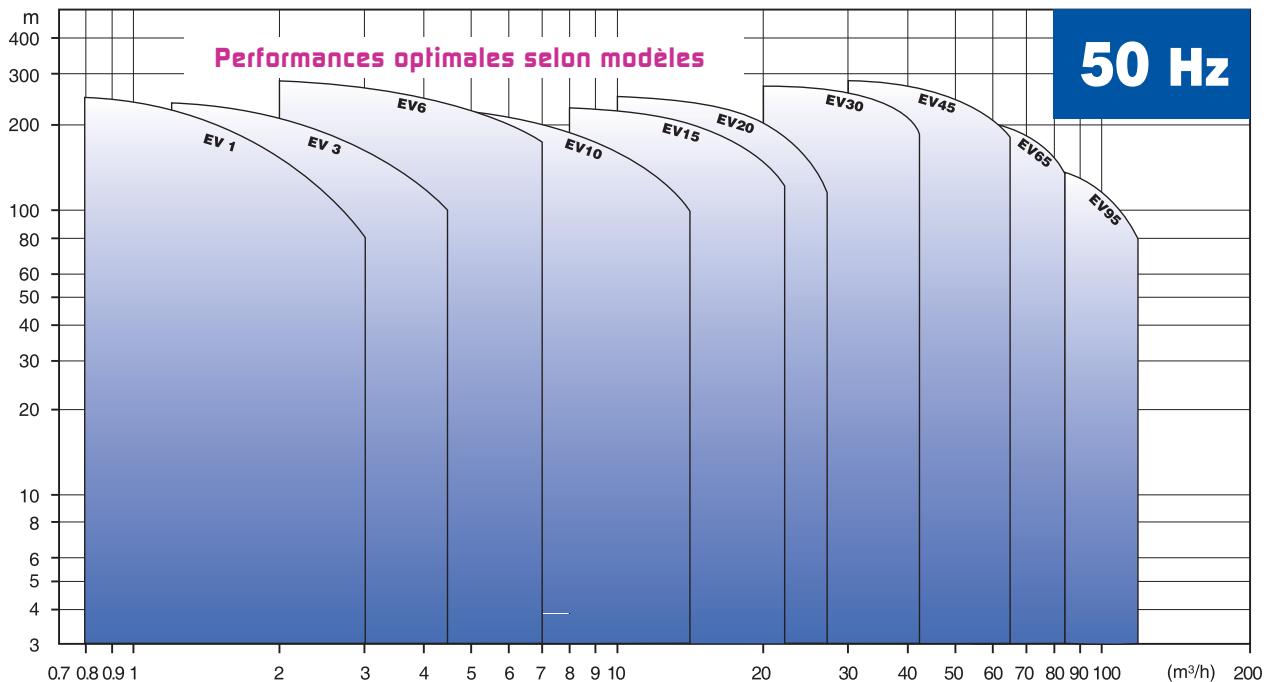
- Alimentation des chaudières
- Circulation de l'eau chaude et froide pour les systèmes de chauffage, de refroidissement et de conditionnement
- Systèmes d'irrigation, de surpression et d'approvisionnement
- Usines de traitement des eaux

CONSTRUCTION

- Entièrement en inox AISI 304 ou 316
- Démontage facile sans outillage spécifique
- Construction en ligne
- Turbine et diffuseur en inox AISI 304 ou 316
- Démontage de la garniture mécanique sans démontage du moteur (pour modèles EV 30-45-65-95)
- Anneau d'usure flottant en inox AISI 316 (EV 30-45-65-95)
- Palier d'arbre en carbure de tungstène et :
 - bague en céramique (EV 1-3-6-10)
 - bague en carbure de tungstène (EV 15-20-30-45-65-95)
- Garniture mécanique standard (DIN EN 12756 ex 24960) certifiée ACS
- Moteur standard IE3 taille B14 jusqu'à 4 kW, taille B5 de 5,5 kW et plus
- Joints toriques certifiés ACS

CARACTÉRISTIQUES

- Débit maximal pouvant aller au delà des 120 m³/h à 50 Hz
- Hauteur maximale dépassant les 320 m à 50 Hz
- Sens de rotation dans le sens horaire
- Caractéristiques hydrauliques garanties conformément à la norme ISO 9906 de grade 3
- Température du liquide pompé de -15°C à +120°C
- Matériaux appropriés pour le traitement de l'eau potable certifiés ACS
- **MEI ≥ 0,7** pour tous les modèles



Tout inox

Type	Puissance kW	Tableau des performances - Débit en m³/h										
		0	1	1,5	2	2,5	3	3,5	4	4,5		
		Hauteur en mètres										
EV 1/2	0,37	14,5	12,5	11,5	9,5	7,5						
EV 1/3	0,37	21,5	19	17	14	11						
EV 1/4	0,37	28	24,5	22	18,5	14						
EV 1/5	0,37	35	30,5	27	22,5	17						
EV 1/6	0,37	41,5	36	32	26,5	19,5						
EV 1/7	0,37	48	41,5	36,5	30	22						
EV 1/8	0,55	55	48	42,5	35	26						
EV 1/9	0,55	61,5	53	47	39	28,5						
EV 1/10	0,55	68	58,5	51,5	43	31,5						
EV 1/11	0,55	74,5	64	56,5	46,5	34						
EV 1/12	0,75	83	72	64	53	39,5						
EV 1/13	0,75	89,5	77,5	68,5	57	42						
EV 1/14	0,75	96	83	73	60,5	44,5						
EV 1/15	0,75	102,5	88	78	64	47						
EV 1/17	1,1	118	103	91,5	76	56,5						
EV 1/19	1,1	131	114	101	84	62						
EV 1/22	1,1	150,5	130	115	95	69,5						
EV 1/23	1,5	160,5	140	124,5	104	77,5						
EV 1/25	1,5	174	151,5	134,5	112	83,5						
EV 1/27	1,5	187	162,5	144	120	88,5						
EV 1/30	1,5	206,5	179	158	131	96,5						
EV 1/32	2,2	224,5	197	175,5	147,5	110,5						
EV 1/34	2,2	238	208,5	185,5	155,5	116,5						
EV 1/37	2,2	258	225,5	200,5	167,5	125						
EV 3/2	0,37	22,5	15	14,5	13,5	12,5	11,5	10	8	6		
EV 3/3	0,37	30	22	21	20	18,5	17	14,5	12	8,5		
EV 3/4	0,37	37,5	28,5	27,5	26	24	21,5	18,5	15	10,5		
EV 3/5	0,55	44,5	36	34,5	32,5	30	27	23,5	18,5	13		
EV 3/6	0,55	52,5	42,5	40,5	38,5	35,5	32	27	21,5	15		
EV 3/7	0,75	59,5	50,5	48,5	46	43	38,5	33	26,5	19		
EV 3/8	0,75	67	57,5	55	52	48	43,5	37	29,5	21		
EV 3/9	0,75	75	64	61,5	58	53,5	48	41	32,5	22,5		
EV 3/10	1,1	82,5	72,5	70	66,5	61,5	55,5	48	38,5	27,5		
EV 3/11	1,1	89,5	79,5	76,5	72,5	67	60,5	52	42	29,5		
EV 3/12	1,1	96,5	86	83	78,5	72,5	65	56	45	31,5		
EV 3/13	1,1	105,5	93	89	84,5	78	70	60	47,5	33,5		
EV 3/14	1,5	112,5	102	98,5	93,5	86,5	78	67,5	54,5	39,5		
EV 3/15	1,5	120	109	105	99,5	92,5	83	71,5	58	41,5		
EV 3/16	1,5	127	115,5	111,5	105,5	98	88	76	61	43,5		
EV 3/17	1,5	136,5	122,5	118	111,5	103,5	93	80	64	45,5		
EV 3/18	2,2	144	132,5	128	121,5	113,5	102,5	89	72,5	53		
EV 3/19	2,2	158,5	139,5	134,5	128	119	107,5	93,5	76	55,5		
EV 3/21	2,2	173	153,5	148	140,5	130,5	118	102	83	60		
EV 3/23	2,2	187,5	167,5	161,5	153	142	128	110,5	89,5	64,5		
EV 3/25	2,2	205,5	181	174,5	165,5	153,5	138	119	96	68,5		
EV 3/27	3	220	199,5	193	184	171,5	155	135	110,5	81		
EV 3/29	3	235	213,5	206,5	196,5	183,5	166	144	117,5	86		
EV 3/31	3	249,5	228	220,5	209,5	195	176,5	153	124,5	91		
EV 3/33	3		242	234	222	206,5	187	162	131,5	95,5		

Modèles disponibles uniquement sur commande. Existents également avec brides ovales, avec raccord victolit, avec raccord clamp, sans moteur, en inox 316.

SURFACE
SURPRESSION

 FORAGE

 PUIITS

 DRAINAGE

 CHANTIER

 RELEVAGE
(pompes)

 RELEVAGE
(postes)

 ACCESSOIRES

SURFACE
SURPRESSION

FORAGE

PUITS

DRAINAGE

CHANTIER

RELEVAGE
(pompes)

RELEVAGE
(postes)

ACCESSOIRES

Type	Puissance kW	Tableau des performances - Débit en m ³ /h																
		0	1	2	3	3,5	4	4,5	5	5,4	6	7	8	9	10			11
		Hauteur en mètres																
EV 6/2	0,37	15	15	14,5	13,5	13	12,5	12	11,5	11	10	8						
EV 6/3	0,37	22,5	22	21	19,5	19	18	17	16	15,5	14	11						
EV 6/4	0,55	29,5	29	28	26	25	24	22,5	21,5	20,5	18,5	14,5						
EV 6/5	0,75	37,5	37	35,5	33,5	32	30,5	29	27,5	26	24	19						
EV 6/6	0,75	44,5	43,5	42	39,5	37,5	36	34	32,5	30,5	28	22						
EV 6/7	1,1	52,5	51,5	50,5	47	45	43	41	39	37	34	27						
EV 6/8	1,1	59,5	58,5	57	53,5	51	48,5	46,5	44	42	38,5	30,5						
EV 6/9	1,1	67	65,5	63,5	59	56,5	54	51,5	48,5	46	42,5	33,5						
EV 6/10	1,5	75	74	72	67,5	65	62	59	56	53,5	49	39						
EV 6/11	1,5	82,5	81	79	73,5	71	67,5	64,5	61	58	53,5	42,5						
EV 6/12	1,5	89,5	88	85,5	80	76,5	73	69,5	65,5	62,5	57,5	45,5						
EV 6/13	1,5	97	95	92	86	82	78,5	74,5	70,5	67	61,5	48,5						
EV 6/14	2,2	105,5	104,5	101,5	95,5	92	88	83,5	79,5	76	70	56						
EV 6/15	2,2	113	111,5	108,5	102	98	93,5	89	84,5	80,5	74	59,5						
EV 6/16	2,2	120,5	118,5	115,5	108	104	99	94,5	89,5	85,5	78,5	62,5						
EV 6/17	2,2	127,5	125,5	122	114,5	109,5	105	99,5	94,5	90	83	66						
EV 6/18	2,2	135	132,5	128,5	120,5	115,5	110,5	105	99,5	94,5	87	69						
EV 6/19	2,2	142	139,5	135,5	126,5	121,5	115,5	110	104	99	91	72						
EV 6/20	3	152	150	146,5	138	133	127	121	115	110	101,5	82						
EV 6/21	3	159	157,5	153,5	144,5	139	133	127	120,5	115	106	85,5						
EV 6/23	3	174	172	167,5	157,5	151,5	144,5	138	131	125	115	92,5						
EV 6/25	3	189	188	180,5	170	164	157,5	150,5	142,5	135,5	123,5	98,5						
EV 6/28	4	214	213,5	205,5	194,5	188	181	173,5	164,5	156,5	143	115,5						
EV 6/30	4	229	228	220	207,5	200,5	193	184,5	175,5	167	152,5	122,5						
EV 6/33	4	251,5	250,5	241	227	219,5	211	201,5	191	182	166	133,5						
EV 6/36	5,5	275	274	264	249,5	241,5	232,5	222,5	211,5	201,5	184	148,5						
EV 10/2	0,75	20			20	19,5	19,5	19	19	18,5	18,5	17,5	17	16	15	13,5	9	
EV 10/3	1,1	30			30	29,5	29,5	29	28,5	28	27,5	26,5	25,5	24	22,5	20,5	13,5	
EV 10/4	1,5	40,5			40	39,5	39,5	39	38,5	38	37	35,5	34	32,5	30,5	28	18	
EV 10/5	1,5	50,5			49,5	49	48,5	48	47	46,5	45,5	43,5	41,5	39,5	37	33,5	21,5	
EV 10/6	2,2	61			60,5	60	59	58,5	57,5	57	56	54	51,5	49	46	42	27,5	
EV 10/7	2,2	70,5			70	69	68,5	67,5	66,5	66	64,5	62	59,5	56	52,5	48	31	
EV 10/8	3	81,5			81	80,5	80	79	78	77	75,5	73	70	66,5	62,5	57,5	38	
EV 10/9	3	91,5			91	90,5	89,5	88,5	87,5	86	84,5	81,5	78	74	69,5	64	42	
EV 10/10	4	102,5			102,5	102	101	100	99	97,5	96	93	89	84,5	79,5	73,5	49	
EV 10/11	4	113			112,5	111,5	111	109,5	108	107	105	101,5	97,5	92,5	87	80,5	53,5	
EV 10/12	4	123			122,5	121,5	120,5	119	117,5	116,5	114	110	105,5	100,5	94	87	57,5	
EV 10/13	4	133			132	131	130	128,5	127	125,5	123	118,5	113,5	108	101	93,5	61,5	
EV 10/15	5,5	153,5			153	152	150,5	149	147	145,5	142,5	138	132	125,5	118	109	72	
EV 10/17	5,5	173,5			172,5	171,5	169,5	168	165,5	163,5	160,5	155	148,5	141	132,5	122	80,5	
EV 10/19	7,5	195			194,5	193,5	191,5	189,5	187,5	185,5	182	176	169	160,5	151	139,5	93	
EV 10/21	7,5	215,5			214,5	213	211	209	206	204	200	193,5	185,5	176,5	166	153	101,5	
EV 10/23	7,5	235,5			234	232,5	230,5	228	225	222,5	218,5	211	202	192	180,5	166,5	110	
EV 10/24	11	248			248,5	247	245,5	243	240,5	238	234	227	218	208	196	182	122,5	

Modèles disponibles uniquement sur commande. Existent également avec brides ovales, avec raccord victrolit, avec raccord clamp, sans moteur, en inox 316.

Tout inox

Type	Puissance kW	Tableau des performances - Débit en m ³ /h													
		0	8	9	10	11	14	18	20	22	24	26	28		
		Hauteur en mètres													
EV 15-1	1,1	14,5	13	12,5	12	11,5	10,5	9,5	8,5	7	5,5				
EV 15-2	2,2	29	26	25	24	23	21,5	19,5	17	14	11				
EV 15-3	3	43,5	39	38	36,5	34,5	32,5	29,5	26	21,5	17				
EV 15-4	4	58	52,5	51	49	46,5	44	40,5	35,5	29,5	23,5				
EV 15-5	4	72,5	65,5	63,5	60,5	57,5	54,5	49,5	43	36	28,5				
EV 15-6	5,5	87,5	79,5	77	74	71	67	61,5	54	46	36,5				
EV 15-7	5,5	102	92	89	86	82	77,5	70,5	62	52,5	41,5				
EV 15-8	7,5	117	106,5	103	99,5	95	90	82,5	72,5	62	49				
EV 15-9	7,5	131,5	119	115,5	111	106	100,5	92	81	69	54,5				
EV 15-10	11	147,5	134,5	131	126,5	121	115	106	94	80,5	65				
EV 15-11	11	162	148	143,5	139	133	126,5	116,5	103	88,5	71				
EV 15-12	11	176,5	161	156,5	151	144,5	137,5	126,5	112	96	77				
EV 15-13	11	191	174,5	169	163,5	156,5	148,5	136,5	120,5	103	82,5				
EV 15-14	11	205,5	187,5	182	175,5	168	159	146	129	110,5	88				
EV 15-15	15	221	201	195,5	188,5	180,5	171,5	157,5	139,5	119,5	95,5				
EV 15-16	15	235,5	214	208	200,5	192	182,5	167,5	148	126,5	101,5				
EV 15-17	15	249,5	227,5	220,5	213	203,5	193	177,5	156,5	134	107				
EV 20-1	1,1	15,5		13,5	13	13	12,5	12	11	10	8,5	7,5	6		
EV 20-2	2,2	31		27,5	27	26	25	24	22,5	20,5	18	15	12		
EV 20-3	4	46,5		41,5	40,5	39,5	38	36,5	34,5	31	27,5	23	18,5		
EV 20-4	5,5	62,5		56	55	53,5	51,5	49,5	46,5	42,5	37	31,5	25,5		
EV 20-5	5,5	78		70	68,5	66,5	64,5	62	58	53	47	40	32,5		
EV 20-6	7,5	94,5		86,5	84,5	82,5	80	77,5	73,5	67,5	60	52	42,5		
EV 20-7	7,5	110		100,5	98	95,5	93	90	85	77,5	69	59,5	48,5		
EV 20-8	11	126,5		117	114	112	109	106	100,5	92,5	82,5	72	59,5		
EV 20-9	11	142,5		131	128	125,5	122	118,5	112,5	103,5	92,5	80,5	66,5		
EV 20-10	11	158		145,5	142	139	135	131,5	124,5	114	102	88,5	73		
EV 20-11	15	174		160	156,5	153	149	144,5	137	126	113	98	81		
EV 20-12	15	189,5		174,5	170,5	167	162	157,5	149	137	122,5	106,5	87,5		
EV 20-13	15	205		188,5	184	180	175	170	161	147,5	132	114,5	94		
EV 20-14	15	220,5		202,5	198	193,5	188	182,5	172,5	158	141	122	100,5		
EV 20-15	18,5	237		217,5	212,5	208	202	196	185,5	170,5	152	132	108,5		
EV 20-16	18,5	252,5		231,5	226	221	215	208,5	197	181	161,5	140	115		
EV 20-17	18,5	268		245,5	240	234,5	227,5	221	209	191,5	171	148	121,5		

Modèles disponibles uniquement sur commande. Existents également avec brides ovales, avec raccord victrolit, avec raccord clamp, sans moteur, en inox 316.

SURFACE
SURPRESSION

FORAGE

PUITS

DRAINAGE

CHANTIER

RELEVAGE
(pompes)

RELEVAGE
(postes)

ACCESSOIRES

SURFACE
SURPRESSION

FORAGE

PUITS

DRAINAGE

CHANTIER

RELEVAGE
(pompes)

RELEVAGE
(posies)

ACCESSOIRES

Type	Puissance kW	Tableau des performances - Débit en m³/h													
		0	18	22	25	30	35	40	45	54	60	65			
		Hauteur en mètres													
EV 30/1	2,2	24	20,5	19,5	19	17,5	16	13,5	11						
EV 30/2-2a	4	36	32,5	30,5	29,5	26,5	22,5	18	12,5						
EV 30/2-1a	4	42	37	35,5	34	31,5	27,5	23	18						
EV 30/2	5,5	48,5	42,5	41	39,5	36,5	33,5	29	23,5						
EV 30/3-2a	5,5	60	53	50,5	48	44	38	31,5	23,5						
EV 30/3-1a	7,5	66,5	58,5	56	54	50	45	38	30						
EV 30/3	7,5	73	63,5	61	59	55	50	43,5	35,5						
EV 30/4-2a	7,5	84,5	74	70,5	68	62	55	46	35						
EV 30/4-1a	11	91,5	81	78	75,5	70	63	54,5	43,5						
EV 30/4	11	98	86	83	80,5	75	69	60	49,5						
EV 30/5-2a	11	109,5	97	93	89,5	83	74	63	49,5						
EV 30/5-1a	11	115,5	102	98	94,5	88	79,5	68,5	55						
EV 30/5	15	122,5	107	103,5	100	93,5	85,5	75	61,5						
EV 30/6-2a	15	134	118,5	113,5	109,5	101,5	91	78	61,5						
EV 30/6-1a	15	140	123	118,5	114,5	106,5	96,5	83,5	67						
EV 30/6	15	146,5	128	123,5	119,5	111,5	102	89	73						
EV 30/7-2a	15	158	139	133,5	128,5	119	107	91,5	72,5						
EV 30/7-1a	15	164	144	138,5	133,5	124	112,5	97	78						
EV 30/7	18,5	171	149	144	139,5	130	119	103,5	85						
EV 30/8-2a	18,5	182,5	160	154	148,5	137,5	124	106	84,5						
EV 30/8-1a	18,5	188,5	165	159	153,5	142,5	129,5	111,5	90						
EV 30/8	18,5	194,5	169,5	164	158,5	147,5	134,5	117	95,5						
EV 30/9-2a	22	208,5	184	177	171	159	144	124,5	100,5						
EV 30/9-1a	22	214,5	189	182,5	176,5	164,5	150	130	106						
EV 30/9	22	221	194	187,5	181,5	169,5	155,5	136	112						
EV 30/10-2a	22	233	205	197,5	191	177,5	161	139	112						
EV 30/10-1a	22	239	210	202,5	196	182,5	166,5	144,5	117,5						
EV 30/10	30	246,5	217	210	203,5	190,5	175	153,5	126,5						
EV 30/11-2a	30	258	228,5	220,5	213	198,5	180,5	156,5	127						
EV 30/11-1a	30	264,5	233,5	225,5	218	204	186	162	133						
EV 30/11	30	271	238	230,5	223,5	209	192	168	138,5						
EV 30/12-2a	30	282,5	249,5	241	233	217	197,5	171	139						
EV 30/12-1a	30	289	254,5	246	238	222,5	203	177	145						
EV 30/12	30	295	259,5	251	243	227,5	208,5	182,5	150,5						
EV 30/13-2a	30	307	271	261,5	252,5	235,5	214	185,5	151						
EV 30/13-1a	30	313	276	266,5	258	240,5	220	191,5	156,5						
EV 30/13	30	319,5	280,5	271,5	263	246	225,5	197	162,5						
EV 45/1-1a	3	19					16,5	15,5	14,5	11,5	9,5	7,5			
EV 45/1	4	24,5					21,5	21	19,5	17	15,5	13,5			
EV 45/2-2a	5,5	38,5					33	31	28,5	23	18,5	14,5			
EV 45/2	7,5	48,5					43	41,5	39	34	30,5	26,5			
EV 45/3-2a	11	63					56	53,5	50	42	36	30			
EV 45/3	11	73,5					65,5	63	60	52,5	47	41			
EV 45/4-2a	15	87,5					77,5	74	69,5	59,5	51	43			
EV 45/4	15	97,5					86,5	84	79,5	69,5	62	54,5			
EV 45/5-2a	18,5	112					99	94,5	89	76,5	66	56			
EV 45/5	18,5	122					108	104,5	99	86,5	77	67,5			
EV 45/6-2a	22	137,5					122	117,5	110,5	95,5	83,5	72			
EV 45/6	22	147,5					131,5	127	121	106	95	83,5			
EV 45/7-2a	30	162,5					145	139,5	132	115	101	87,5			
EV 45/7	30	172,5					154,5	149,5	142,5	125,5	112	99			
EV 45/8-2a	30	187					167	160,5	152	132	116,5	101			
EV 45/8	30	197					176,5	170,5	162,5	142,5	127,5	112,5			
EV 45/9-2a	37	211,5					188,5	181,5	172	149,5	132	114,5			
EV 45/9	37	221,5					198	191,5	182	160	143	126			
EV 45/10-2a	37	235,5					210	202	191,5	166,5	147	127,5			
EV 45/10	37	246					219	212	201,5	177	158	139			
EV 45/11-2a	45	261					233	224,5	213	186	164,5	143,5			
EV 45/11	45	271					242,5	234,5	223,5	196,5	175,5	155			
EV 45/12-2a	45	285,5					254,5	245,5	232,5	203	179,5	156,5			
EV 45/12	45	295,5					264	255,5	243	213,5	191	168,5			
EV 45/13-2a	45	309,5					276	266	252,5	220,5	195	170			

Modèles disponibles uniquement sur commande. Existent également avec brides ovales, avec raccord victrolit, avec raccord clamp, sans moteur, en inox 316.

Tout inox

Type	Puissance kW	Tableau des performances - Débit en m ³ /h													
		0	30	36	42	45	54	60	72	78	85	96	108	118	
EV 65/1-1a	4	19,5	19	18,5	18	17,5	16,5	15,5	12,5	11	9				
EV 65/1	5,5	28	25	24,5	24	23,5	22,5	22	20	18,5	16,5				
EV 65/2-2a	7,5	39	37,5	36,5	35,5	35	33	31	25	22	17,5				
EV 65/2-1a	11	48	44,5	43,5	42,5	42	40	38,5	34	31	26,5				
EV 65/2	11	56,5	51	49,5	48,5	48	46	45	41	38,5	34,5				
EV 65/3-2a	15	67,5	63,5	62	60,5	59,5	56,5	54	46,5	42	35,5				
EV 65/3-1a	15	76	69,5	68	66,5	65,5	62,5	60,5	53,5	49,5	43				
EV 65/3	18,5	84,5	76	74	72,5	71,5	69	67	61,5	57,5	51,5				
EV 65/4-2a	18,5	95,5	88,5	86	84	83	79	75,5	66	60,5	52				
EV 65/4-1a	22	105	96	93,5	91,5	90,5	87	84	75,5	70	62				
EV 65/4	22	113,5	102,5	100	97,5	96,5	92,5	90,5	83	78	70				
EV 65/5-2a	30	125	116	113	110,5	109	104,5	101	90	83	72,5				
EV 65/5-1a	30	133,5	122,5	119	116,5	115	110,5	107,5	97,5	90,5	80,5				
EV 65/5	30	142	129	125,5	122,5	121	116,5	114	105	98,5	88,5				
EV 65/6-2a	30	153	141,5	137,5	134,5	133	127,5	123	110	102	89,5				
EV 65/6-1a	37	162	148	144	141	139	133,5	129,5	117,5	109,5	97,5				
EV 65/6	37	170	154	150	147	145	139,5	136	125	117,5	105,5				
EV 65/7-2a	37	181,5	166,5	162,5	158,5	156,5	150	145	130,5	120,5	106,5				
EV 65/7-1a	37	189,5	173	168,5	164,5	162,5	156	151,5	138	128,5	114,5				
EV 65/7	45	199	180,5	175,5	172	169,5	163,5	159,5	147	138	124				
EV 65/8-2a	45	210	193	188	184	181,5	174	168,5	152	141,5	125				
EV 65/8-1a	45	218,5	199,5	194	190	187,5	180	175	159,5	149	133				
EV 65/8	45	227	206	200	196	193,5	186	181,5	167	157	141				
EV 95/1-1a	5,5	22				21	20,5	20	19	17,5	16,5	13,5	10	6,5	
EV 95/1	7,5	30,5				27,5	26	25,5	24	23,5	22	20	17	13,5	
EV 95/2-2a	11	44,5				43	42	41	38,5	36,5	34	28,5	21,5	15	
EV 95/2	15	62				55,5	53	51,5	49	47,5	45	41	35	28,5	
EV 95/3-2a	18,5	75,5				70,5	68	66,5	62,5	59,5	56	48,5	38,5	28,5	
EV 95/3	22	93,5				84	80,5	78	74	72	69	62,5	53,5	44	
EV 95/4-2a	30	108				100	97	94,5	89	85,5	81	71,5	59	46	
EV 95/4	30	125,5				112,5	108	105	99,5	96,5	92,5	84	72	60	
EV 95/5-2a	37	139				127,5	123,5	120	113,5	109	103,5	92	76	60	
EV 95/5	37	156				140	134,5	130,5	123,5	120	114,5	104,5	89	74	
EV 95/6-2a	45	170,5				156	150,5	146,5	138,5	134	127	113,5	94,5	75,5	
EV 95/6	45	188				169	161,5	157	149	144,5	138,5	126	108	89,5	

Modèles disponibles uniquement sur commande. Existents également avec brides ovales, avec raccord victrolit, avec raccord clamp, sans moteur, en inox 316.

SURFACE
SURPRESSION

FORAGE

PUITS

DRAINAGE

CHANTIER

RELEVAGE
(pompes)

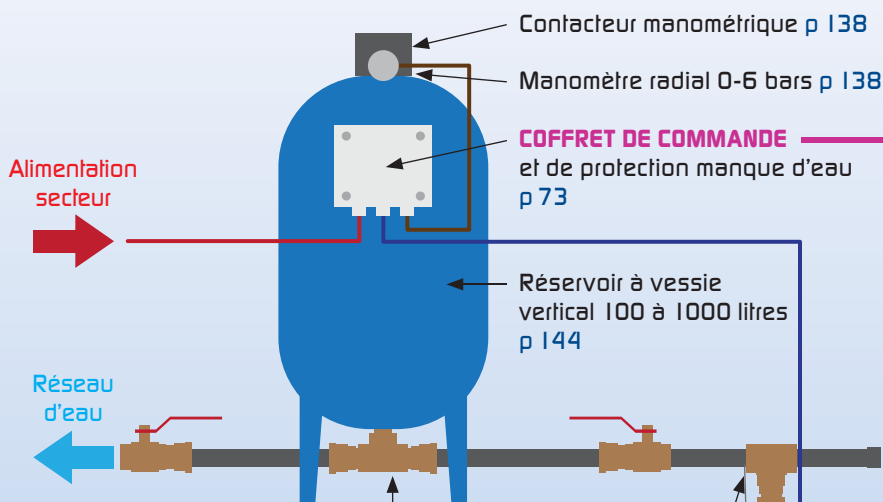
RELEVAGE
(postes)

ACCESSOIRES

Gamme FORAGE

Installation standard

MR Pompes met à votre disposition ses gammes complètes d'équipements pour concevoir votre installation de forage. Cela va de la pompe au coffret de commande. MR Pompes dispose d'une large gamme d'accessoires hydrauliques et électriques présentés dans ce catalogue pour compléter votre équipement de pompage (voir sommaire). N'hésitez pas à nous contacter pour toutes informations complémentaires.



3 GAMMES DE COFFRETS DE COMMANDE voir page 73



C500 universel



C550 sans sonde



C600
1, 2 ou 3 sondes

Clapet p 145 - Flexible de raccordement p 146 - Raccord 3 ou 5 voies p 146

2 GAMMES DE POMPES DE FORAGE voir pages 40 à 75



Gamme WPS
tout inox



Gamme VS
turbines en noryl



Tête de forage p 144

Filin suspension inox p 138

POMPE DE FORAGE
hydraulique
+ moteur Franklin
p 40 à 75

Câble électrique ACS p 138

Jonction sous-marine p 139

Refoulement pompe

SURFACE
SURPRESSION

FORAGE

PUITS

DRAINAGE

CHANTIER

RELEVAGE
(pompes)

RELEVAGE
(postes)

ACCESSOIRES

Gamme FORAGE

..... Installation avec variateur de vitesse

Afin de réduire votre consommation électrique, **MR Pompes** vous propose de très nombreuses versions de variateurs de vitesse : mono/mono ou tri/tri, connexion entre variateurs bluetooth ou RS485. N'hésitez-pas à nous consulter pour plus d'informations.

2 TYPES DE VARIATEURS DE VITESSE
voir pages 130 à 133



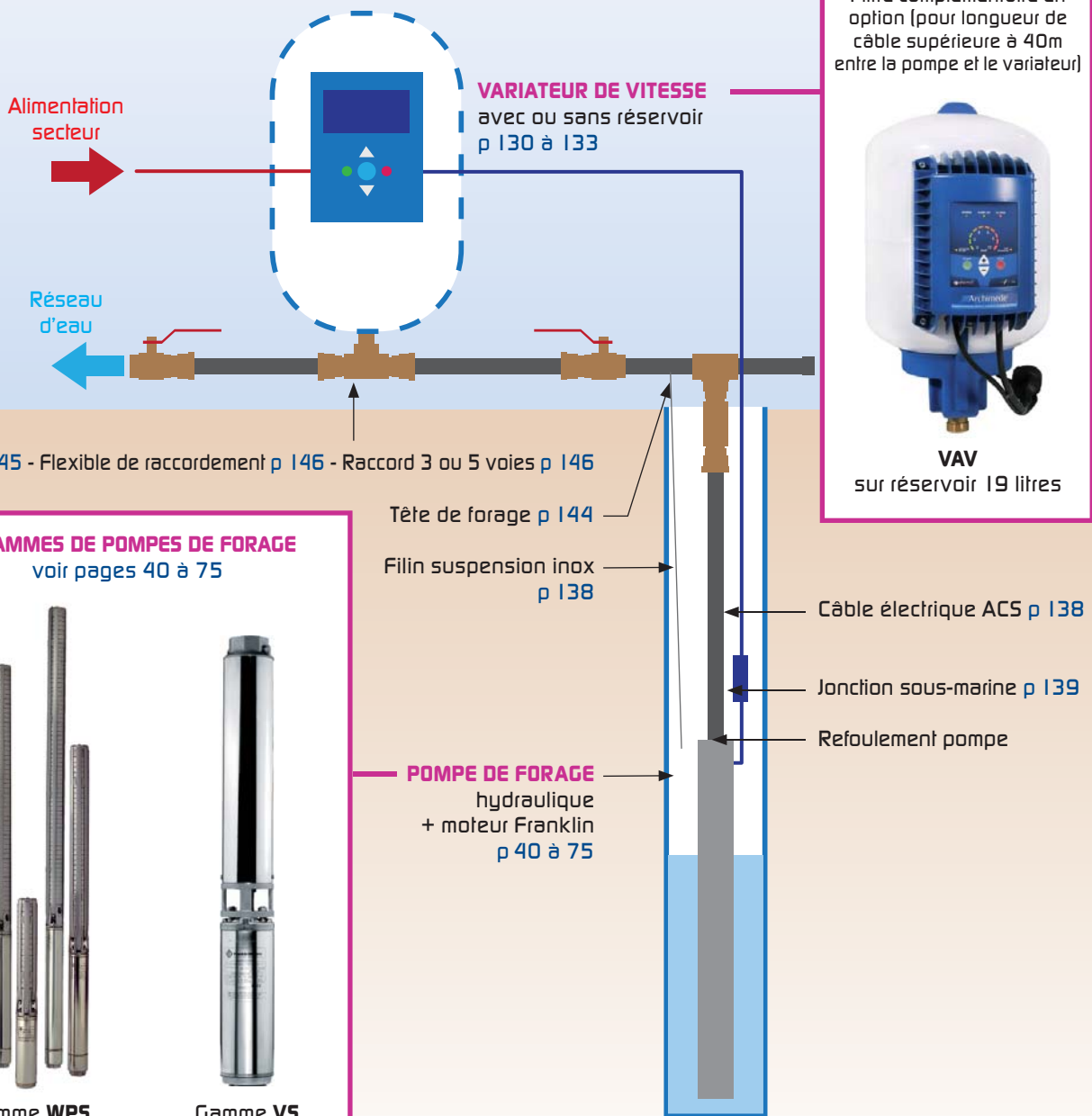
VAV

Nombreuses versions
Filtre complémentaire en option (pour longueur de câble supérieure à 40m entre la pompe et le variateur)



VAV

sur réservoir 19 litres



2 GAMMES DE POMPES DE FORAGE
voir pages 40 à 75

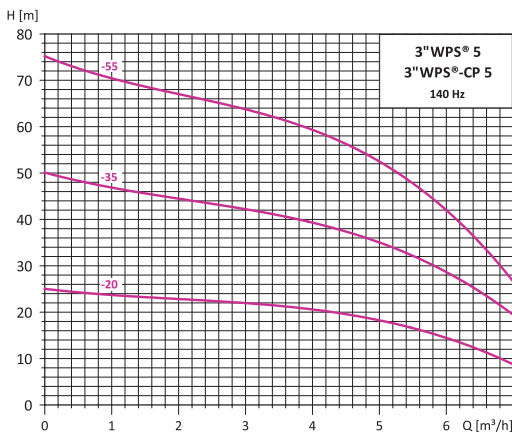
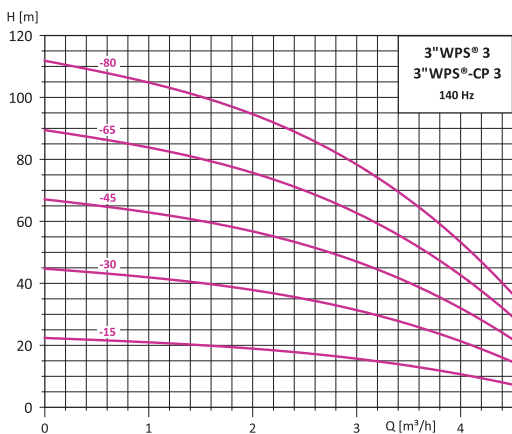
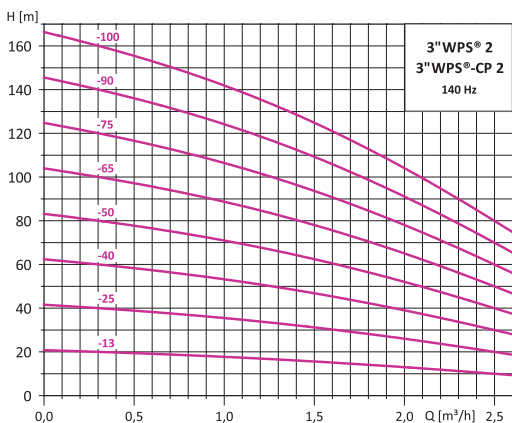


Gamme **WPS**
tout inox



Gamme **VS**
turbines en noryl





Tout inox - pour usage domestique

SPÉCIFICATIONS GÉNÉRALES

- Forage 3" et 4"
- Débit de 0,2 à 7 m³/h, hauteur manométrique maxi 190 m
- Pompe inox AISI 304, position horizontale ou verticale
- Température maxi 30°C (au-delà, contactez nous)
- Quantité de sable en suspension dans l'eau : maxi 50 g/m³
- Orifice de sortie 1 1/4, diamètre 76 mm

MOTORISATION et FONCTIONNEMENT

- Disponible en 3 puissances : 600, 900, et 1500W
- Moteur WellPumps 230 V inox AISI 304
- Démarrage progressif intégré (vitesse fixe de 8200 tr/mn 140 hz) et arrêt progressif
- Protection contre marche à sec, sur/sous-voltage, surcharge, surchauffe moteur et foudre



3" WPS[®]-2

Type	Puissance		Intensité
	kW	CV	A
3" WPS 2-25	0,6	0,9	4,5
3" WPS 2-40	0,6	0,9	5,5
3" WPS 2-50	0,9	1,2	7,0
3" WPS 2-65	0,9	1,2	8,2
3" WPS 2-75	1,5	2,0	10,5
3" WPS 2-90	1,5	2,0	11,7
3" WPS 2-100	1,5	2,0	12,5

3" WPS[®]-3

Type	Puissance		Intensité
	kW	CV	A
3" WPS 3-15	0,6	0,9	4,9
3" WPS 3-30	0,6	0,9	5,5
3" WPS 3-45	0,9	1,2	7,9
3" WPS 3-65	1,5	2,0	10,8
3" WPS 3-80	1,5	2,0	12,3

3" WPS[®]-5

Type	Puissance		Intensité
	kW	CV	A
3" WPS 5-20	0,6	0,9	5,6
3" WPS 5-35	0,9	1,2	8,2
3" WPS 5-55	1,5	2,0	12,4

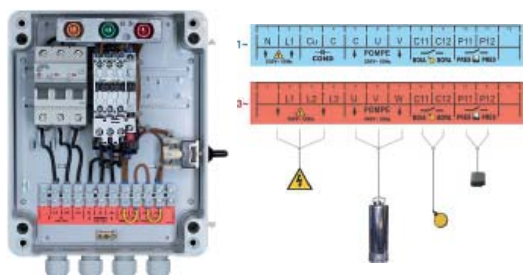
Options

Chemise de refroidissement

Coffrets pour pompe de forage 3"

CARACTÉRISTIQUES :

- Coffret intérieur IP54 IK07 (Dimensions : 250 x 200 x 140 mm)
- Bouton marche forcée / arrêt / marche auto
- Protection contre les courts-circuits et surcharge
- 3 voyants, vert = marche, orange = auto, rouge = surcharge
- Option : commande par pressostat ou régulateur de niveau



Type		Intensité [A]	Prix unité € H.T.
CF3P M09	Pour pompe	6,0 < 9,2	189,00
CF3P M12	Monophasée 1 x 230 V	8,0 < 12	243,00

SOLAR CONTROL BOX®

Coffrets alimentation SOLAIRE



Les coffrets **SOLAR CONTROL BOX®** associés aux pompes de forage **WPS** permettent de tirer profit de l'énergie solaire afin de pomper l'eau des nappes phréatiques et d'alimenter une réserve d'eau.

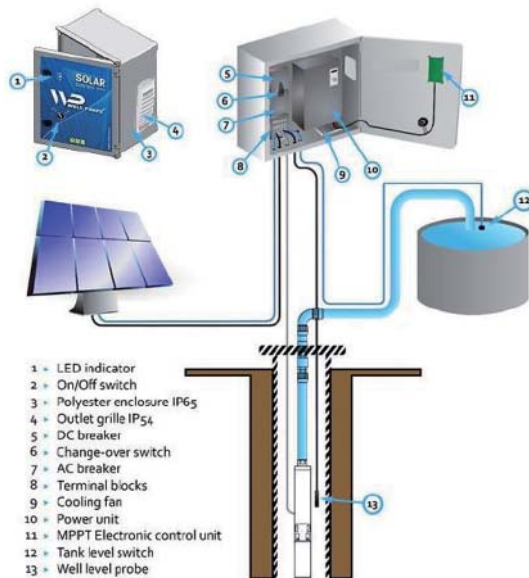
Le système fonctionne sans batterie et au rythme du soleil : la pompe démarre au lever du jour et s'arrête à la tombée de la nuit.

CARACTÉRISTIQUES

- Pompe avec moteur triphasé
- Puissance de 0,37 kW à 110 kW
- Adapté pour les pompes de forage de 3" à 10"
- Convertisseur 12/24 VDC - 3 x 230/400 VAC
- Panneaux solaires sur châssis aluminium à monter

EQUIPEMENTS DES COFFRETS

- Système MPPT :
 - Optimise la consommation des panneaux
 - Maximise la puissance de la pompe
- Interrupteur général
- Protection contre la marche à sec
- Protection contre la surintensité du moteur
- Voyants LED (sauf sur WPS Solar 3" PMM)
- Protection IP68 ou IP54 suivant les modèles
- 1 ou 2 entrées pour contact normalement fermé
- En option :
 - Condensateur parafoudre
 - Interrupteur manuel AC/DC, autre sur demande



EXEMPLE

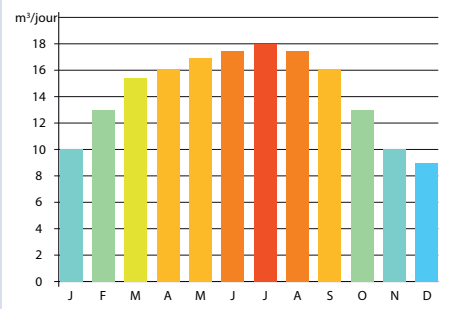
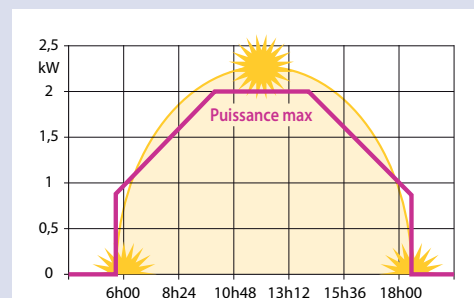
Imaginons que votre installation soit prévue à **NÎMES (30)** :

Latitude	43,837°	Longitude	4,36°
Mois avec le plus fort ensoleillement	Juillet	Inclinaison du panneau solaire	38°
Débit (max)	10 m ³ /jour	Hauteur (max)	40 m

Nous étudierons la puissance émise par les panneaux solaires en cours de journée et le débit maximal en fonction des données d'ensoleillement et de luminosité (voir graphiques ci-contre)

Et nous vous proposerons alors la configuration la mieux adaptée :

Pompe	Type	3" WPS® SOLAR I-75
	Puissance	0,9 kW
	Tension	230 V
Panneaux solaires	Type	P250-60
	Puissance nominale unitaire	0,25 kW
	Nb de panneau(x) en série	8
	Nb de série(s) en parallèle	1
	Quantité totale de panneaux	8
Puissance totale		2 kW



Kit 3" WPS[®]-CP

Kit pompe de forage avec variateur de vitesse

140 Hz - AISI 304

SURFACE
SURPRESSION

FORAGE



LE KIT COMPREND :

- Une pompe **3" WPS[®]-CP** en inox, montée sur moteur **3" WPS[®]** haute vitesse
- Un **"Controller" WPS[®]-CP** avec variateur de vitesse, détecteur de débit et capteur de pression
- Un réservoir de 8 litres, une vanne et un manomètre

A NOTER :

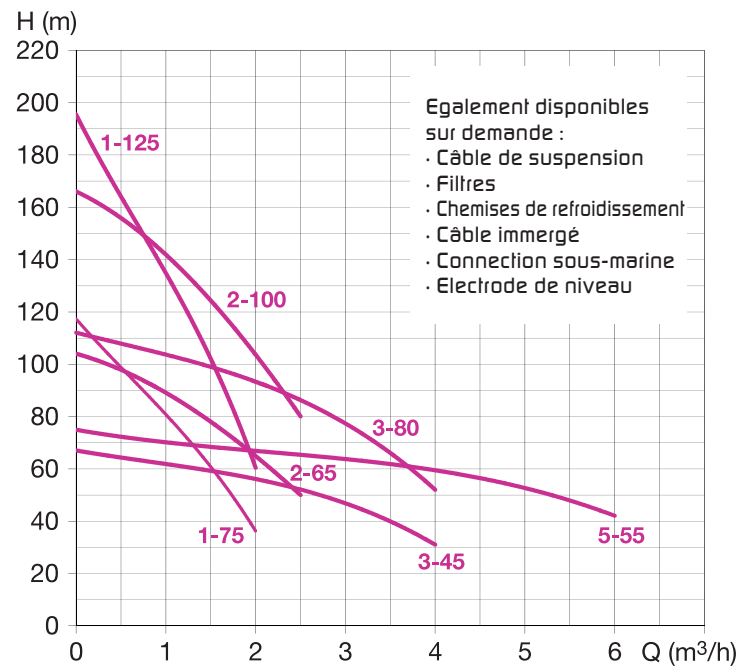
- Tension monophasée 1x230 V
- Orifice de sortie : 1"1/4
- ø pompe : 76 mm - Dimensions emballage : 65 x 32 x 22 cm
- Coffrets électriques : voir page 73

PUITS

Type	Puissance kW	Poids Kg	Prix unité € H.T.
3" WPS - CP 1-75	0,9	12,9	2 150,00
3" WPS - CP 1-125	1,5	14,2	2 441,00
3" WPS - CP 2-65	0,9	12,7	2 096,00
3" WPS - CP 2-100	1,5	14,0	2 518,00
3" WPS - CP 3-45	0,9	12,4	2 079,00
3" WPS - CP 3-80	1,5	13,5	2 167,00
3" WPS - CP 5-55	1,5	13,2	2 223,00

DRAINAGE

CHANTIER



RELEVAGE
(pompes)

RELEVAGE
(postes)

ACCESSOIRES



Consommation électrique jusqu'à -40 % par rapport aux systèmes à pressostat

Installation 20 % moins chère qu'une installation classique

Qu'est-ce qu'un variateur de vitesse ?

Le variateur de vitesse gère le fonctionnement de la pompe en fonction de la pression, du débit, de l'intensité et de la tension. Equipé d'un processeur, il adapte la vitesse de la pompe afin de maintenir une pression constante dans l'installation et assure la sécurité de la pompe (manque d'eau, manque de phase, court-circuit, sur-/sous-tension, ...).

AVANTAGES :

- **La pression reste constante même si le débit varie**, elle est donc indépendante du niveau d'eau dans le forage
- **La consommation électrique est adaptée aux besoins de l'installation**
- **2 pressions de consigne possibles** par préréglage télécommandé (arrosage nocturne, goutte à goutte, ...)
- **Installation rapide** : matériel livré paramétré et prêt à l'emploi

EQUIPEMENTS :

- Ecran LCD : affichage pression et vitesse de rotation en %
- 3 menus à touches : utilisateur / installateur / constructeur
- Flussostat et capteur de pression intégrés
- Refroidissement par liquide pompé

Kit 4" WPS°-CP

Kit pompe de forage avec variation de vitesse



90 Hz - AISI 304

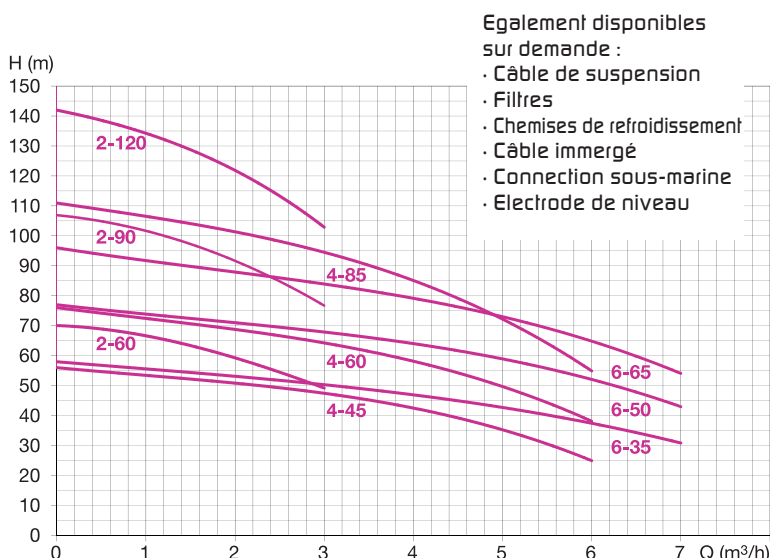
LE KIT COMPREND :

- Une pompe 4" WPS°-CP en inox, montée sur moteur 4" WPS° haute vitesse
- Un "Controller" WPS°-CP avec variateur de vitesse, détecteur de débit et capteur de pression
- Un réservoir de 8 litres

A NOTER :

- Tension monophasée 1x230 V
- Orifice de sortie : 1"1/2
- Diamètre pompe : 98 mm
- Dimensions emballage : 85 x 44 x 23 cm
- Coffrets électriques : voir page 73

Type	Puissance kW	Poids Kg	Prix unité € H.T.
4" WPS -CP 2-60	1,1	17,7	2 090,00
4" WPS -CP 2-90	1,5	20,8	2 257,00
4" WPS -CP 2-120	2,0	23,4	2 471,00
4" WPS -CP 4-45	1,1	17,3	2 102,00
4" WPS -CP 4-60	1,5	20,2	2 162,00
4" WPS -CP 4-85	2,0	22,2	2 351,00
4" WPS -CP 6-35	1,1	17,3	2 255,00
4" WPS -CP 6-50	1,5	20,2	2 349,00
4" WPS -CP 6-65	2,0	21,8	2 470,00



Variateur de vitesse WPS-CP 50Hz

Coffret Well Pumps avec variateur de vitesse comprenant :

- Coffret thermoplastique IP 55
- Variateur de vitesse avec capteur de pression intégré
- Protection marche à sec, surcharge, sur et sous voltage, ...
- Pression constante
- Puissance maximale pour pompes immergées 1,5 KW
- Pour câblage vers le moteur de plus de 120 m, un filtre supplémentaire est nécessaire, contactez-nous



Type	Taille
9680	4" WPS-CP entrée 1x230V en mono 50hz, sortie 3x230V en tri 50hz
9681	4" WPS-CP entrée 1x230V en mono 50hz, sortie 1x230V en mono 50 Hz
9682	4" WPS-CP entrée 1x230V en mono 50hz, sortie 1x230V en mono 60 Hz
9683	4" WPS-CP 90 Hz pour pompe 4" WPS
9684	3" WPS-CP 140 Hz pour pompe 3" WPS



Tout inox

APPLICATIONS

- Systèmes d'adduction d'eau privés ou publics
- Arrosage et irrigation goutte à goutte
- Surpression, système anti-incendie, fontaine et plan d'eau (montage horizontal possible), rabattement d'eau
- Applications industrielles : mine, puits d'eau chaude, ...

CONSTRUCTION

Roue :

- 6 points de contact avec l'axe et 6 points de soudage par aube
- 5 différentes formes et différents débits
- Tôle inox, épaisseur de 1 mm minimum

Diffuseur :

- Epaisseur minimum de tôle 1 mm
- Palier intermédiaire largement dimensionné à chaque étage
- Joint Neck Ring renforcé d'une bague en inox

Palier supérieur : Lubrifié à l'eau dans chaque pompe

Axe hexagonal en acier inoxydable :

- Fonctionnement avec moteurs jusqu'à 7,5 kW
- Accouplement de haute qualité en inox usiné
- Les dimensions des brides de pied et d'accouplement de la pompe correspondent aux normes standards NEMA
- Clapet anti retour monté dans la tête de la pompe spécialement conçu pour une perte de charge minimum
- Disque trempé pour l'absorption des forces et vibrations axiales
- Réserve de puissance moteur pour chaque hydraulique d'au-moins 10 %

SPÉCIFICATIONS GÉNÉRALES

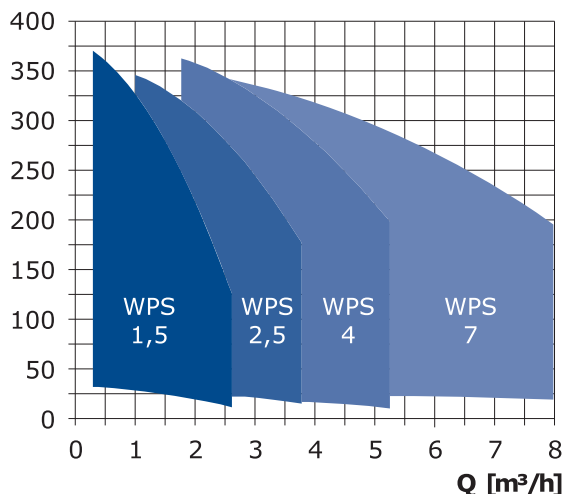
- Débit de 0,5 à 8 m³/h
- Hauteur manométrique maxi 410 m (autre sur demande)
- Puissance moteur jusqu'à 7,5 kW (moteur 4")
- Position de la pompe horizontale ou verticale
- Température maxi 30°C (jusqu'à 60°C, contactez nous)
- Quantité de sable en suspension dans l'eau : maxi 50 g/m³
- Accouplement selon standard 4" NEMA
- Inox AISI 304 (en standard) ou AISI 316 (version N ou NE)
- Gamme en 60 Hz sur demande
- Conforme aux normes ACS
- MEI ≥ 0,4

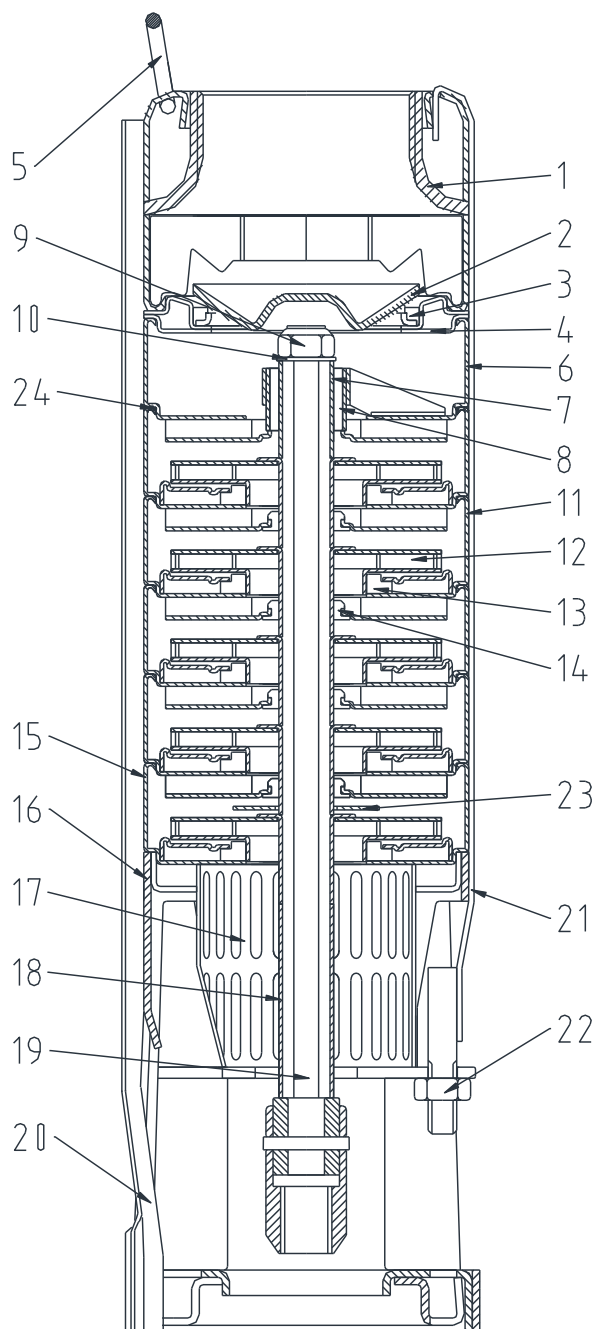
Tous les composants de la pompe sont entièrement fabriqués en inox (plaques d'inox pressées à froid). Tous les joints sont constitués d'un NBR spécial contenant du caoutchouc afin d'assurer une excellente résistance à l'usure et à l'abrasion provoquées par le sable en suspension dans l'eau du puits.

Grâce à une conception originale (Flow-back), les pompes ont une très grande tenue au sable : en fonctionnement, une petite partie du débit retourne à l'étage hydraulique inférieur et assure un auto-nettoyage des cellules hydrauliques en chassant le sable.

H [m]

50 Hz





N°	Description	Matériau
1	Tête de pompe	INOX AISI 304 - 1.4301
2	Clapet anti-retour	INOX AISI 304 - 1.4301
3	Siège clapet	INOX AISI 316 - 1.4401 / NBR
4	Support clapet	INOX AISI 304 - 1.4301
5	Crochet	INOX AISI 304 - 1.4301
6	Chambre supérieure	INOX AISI 304 - 1.4301
7	Bague du haut	INOX AISI 304 - 1.4301
8	Palier "Top bearing"	INOX AISI 316 - 1.4401 / NBR
9	Ecrou M8	INOX AISI 316 - 1.4401
10	Rondelle	INOX AISI 304 - 1.4301
11	Diffuseur	INOX AISI 304 - 1.4301
12	Roue	INOX AISI 304 - 1.4301

N°	Description	Matériau
13	Joint "Neck Ring"	PTFE
14	Palier intermédiaire	NBR
15	Diffuseur de bas	INOX AISI 304 - 1.4301
16	Pied	INOX AISI 304 - 1.4301
17	Crépine	INOX AISI 304 - 1.4301
18	Bague de hauteur	INOX AISI 304 - 1.4301
19	Axe accouplement NEMA	INOX AISI 304 - 1.4301
20	Protège câble	INOX AISI 304 - 1.4301
21	Tirant	INOX AISI 304 - 1.4301
22	Ecrous M8/M10	INOX AISI 316 - 1.4401
23	Rondelle de levage	PTFE
24	Joint "O-ring"	NBR

SURFACE
SURPRESSION

FORAGE

PUITS

DRAINAGE

CHANTIER

RELEVAGE
(pompes)

RELEVAGE
(postes)

ACCESSOIRES

4" WPS[®] 1,5 / 2,5

Pompes de forage 4"

Courbes

SURFACE
SURPRESSION

FORAGE

PUITS

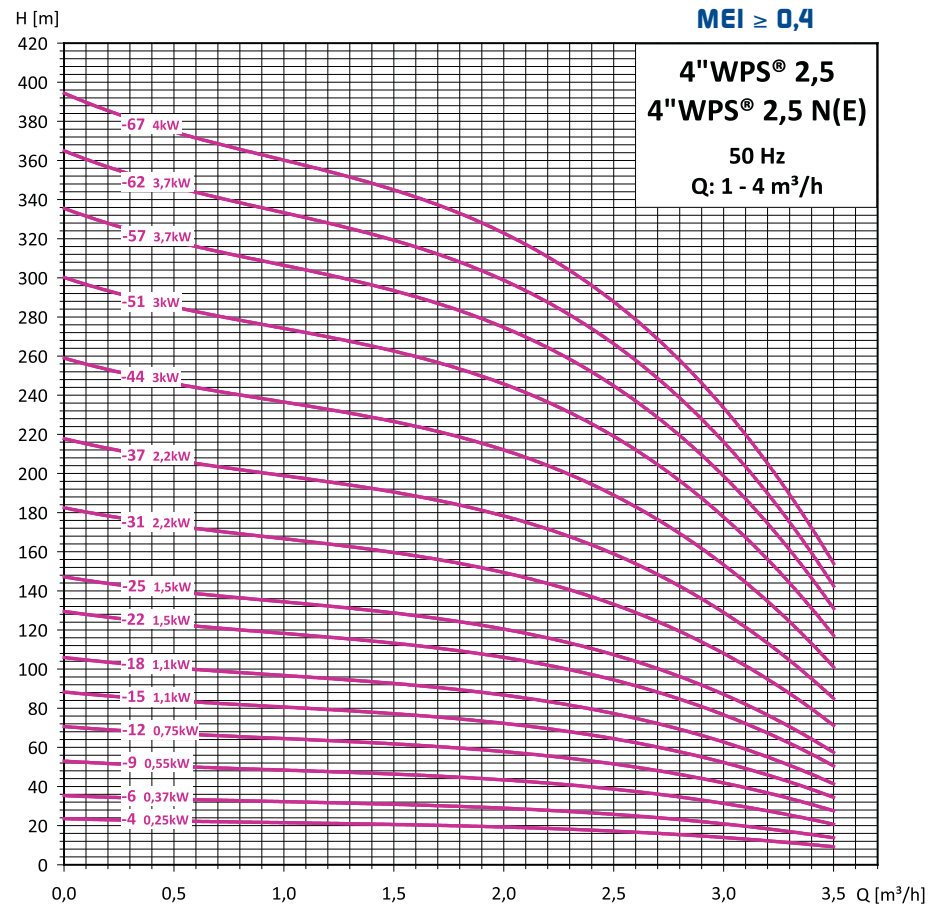
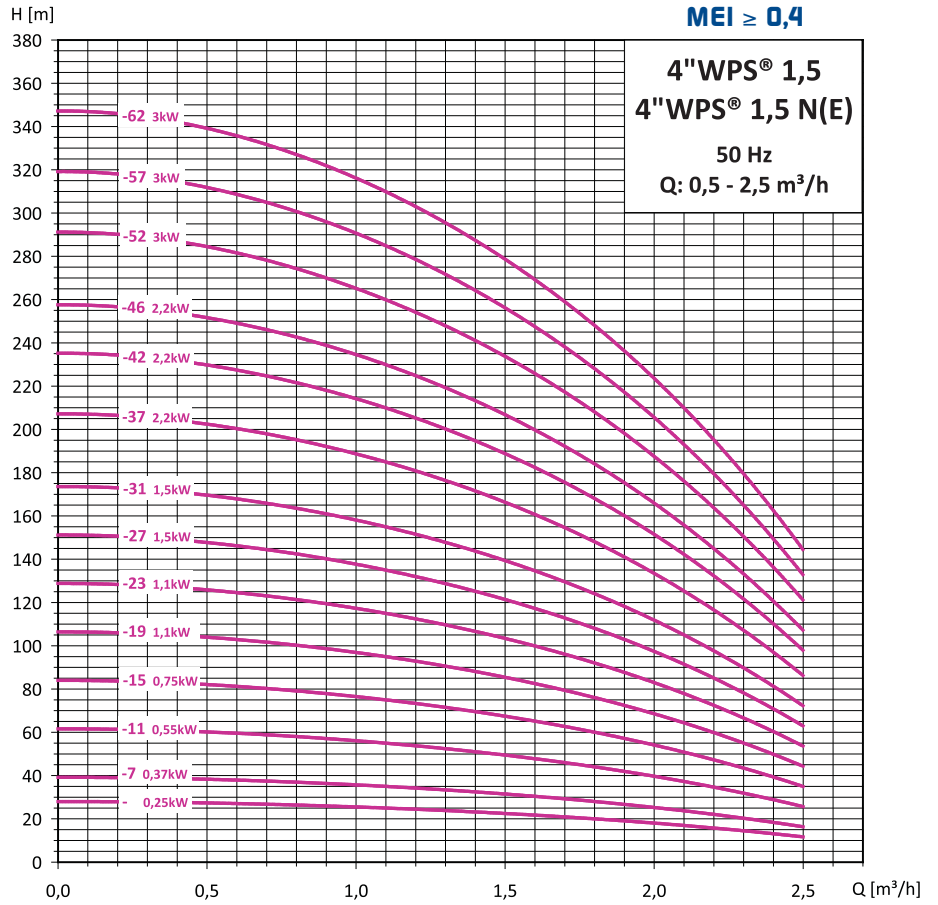
DRAINAGE

CHANTIER

RELEVAGE
(pompes)

RELEVAGE
(postes)

ACCESSOIRES



4" WPS[®] 1,5 / 2,5

Pompes de forage 4"

Références et tarifs

Moteur WPS à bain d'huile

Moteur Franklin

Type	Puissance		Intensité (A)		Hydraulique sans moteur		Avec moteur 1" 230V PSC		Avec moteur 3" 400V		Avec moteur 1" 230V PSC		Avec moteur 3" 400V	
	kW	HP	230 V	400 V	Référence		Référence		Référence		Référence		Référence	
4" WPS 1,5-5	0,25	1/3	2,4	0,7	4015050		40150508		40150506		40150509		40150505	
4" WPS 1,5-7	0,37	1/2	3,3	1,1	4015070		40150708		40150706		40150709		40150705	
4" WPS 1,5-11	0,55	3/4	4,3	1,6	4015110		40151108		40151106		40151109		40151105	
4" WPS 1,5-15	0,75	1	5,7	2	4015150		40151508		40151506		40151509		40151505	
4" WPS 1,5-19	1,1	1 1/2	8	2,6	4015190		40151908		40151906		40151909		40151905	
4" WPS 1,5-23	1,1	1 1/2	8,4	2,8	4015230		40152308		40152306		40152309		40152305	
4" WPS 1,5-27	1,5	2	9,5	3,4	4015270		40152708		40152706		40152709		40152705	
4" WPS 1,5-31	1,5	2	10,7	3,9	4015310		40153108		40153106		40153109		40153105	
4" WPS 1,5-37	2,2	3	12,1	5,1	4015370		40153708		40153706		40153709		40153705	
4" WPS 1,5-42	2,2	3	14,3	5,3	4015420		40154208		40154206		40154209		40154205	
4" WPS 1,5-46	2,2	3	14,7	5,5	4015460		40154608		40154606		40154609		40154605	
4" WPS 1,5-52	3	4		6,8	4015520				40155206				40155205	
4" WPS 1,5-57	3	4		7,2	4015570				40155706				40155705	
4" WPS 1,5-62	3	4		7,5	4015620				40156206				40156205	
4" WPS 2,5-4	0,25	1/3	2,4	0,7	4025040		40250408		40250404		40250409		40250405	
4" WPS 2,5-6	0,37	1/2	3,3	1,1	4025060		40250608		40250604		40250609		40250605	
4" WPS 2,5-9	0,55	3/4	4,3	1,6	4025090		40250908		40250904		40250909		40250905	
4" WPS 2,5-12	0,75	1	5,7	2,0	4025120		40251208		40251204		40251209		40251205	
4" WPS 2,5-15	1,1	1 1/2	7,9	2,6	4025150		40251508		40251504		40251509		40251505	
4" WPS 2,5-18	1,1	1 1/2	8,4	2,8	4025180		40251808		40251804		40251809		40251805	
4" WPS 2,5-22	1,5	2	9,8	3,6	4025220		40252208		40252204		40252209		40252205	
4" WPS 2,5-25	1,5	2	10,7	3,9	4025250		40252508		40252504		40252509		40252505	
4" WPS 2,5-31	2,2	3	11,6	5,1	4025310		40253108		40253104		40253109		40253105	
4" WPS 2,5-37	2,2	3	12,5	5,5	4025370		40253708		40253704		40253709		40253705	
4" WPS 2,5-44	3	4	14,7	7,0	4025440				40254404				40254405	
4" WPS 2,5-51	3	4		7,5	4025510				40255104				40255105	
4" WPS 2,5-57	3,7	5		8,4	4025570				40255704				40255705	
4" WPS 2,5-62	3,7	5		9,0	4025620				40256204				40256205	
4" WPS 2,5-67	4	5 1/2		9,9	4025670				40256704				40256705	

Référence	Description
001030	Emballage individuel en carton

Type	Orifice de sortie	Diamètre (mm)
4" WPS 1,5	1" 1/2	98
4" WPS 2,5	1" 1/2	98

Coffrets électriques : voir page 73

Courbes

SURFACE
SURPRESSION

FORAGE

PUITS

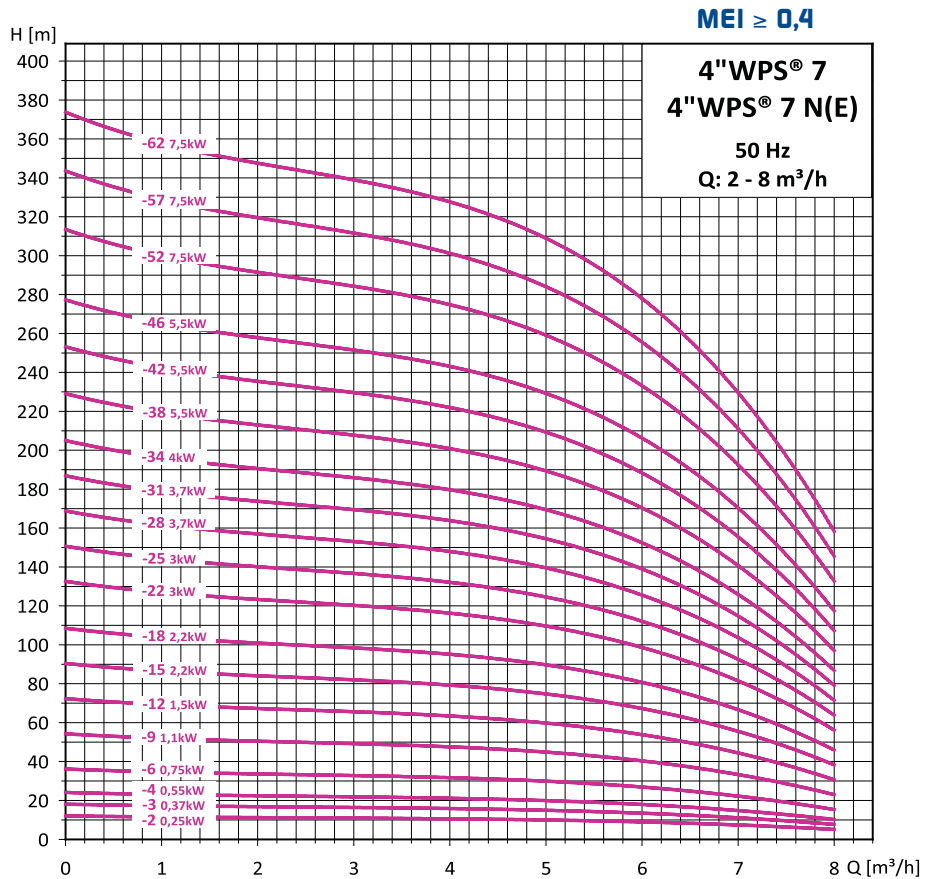
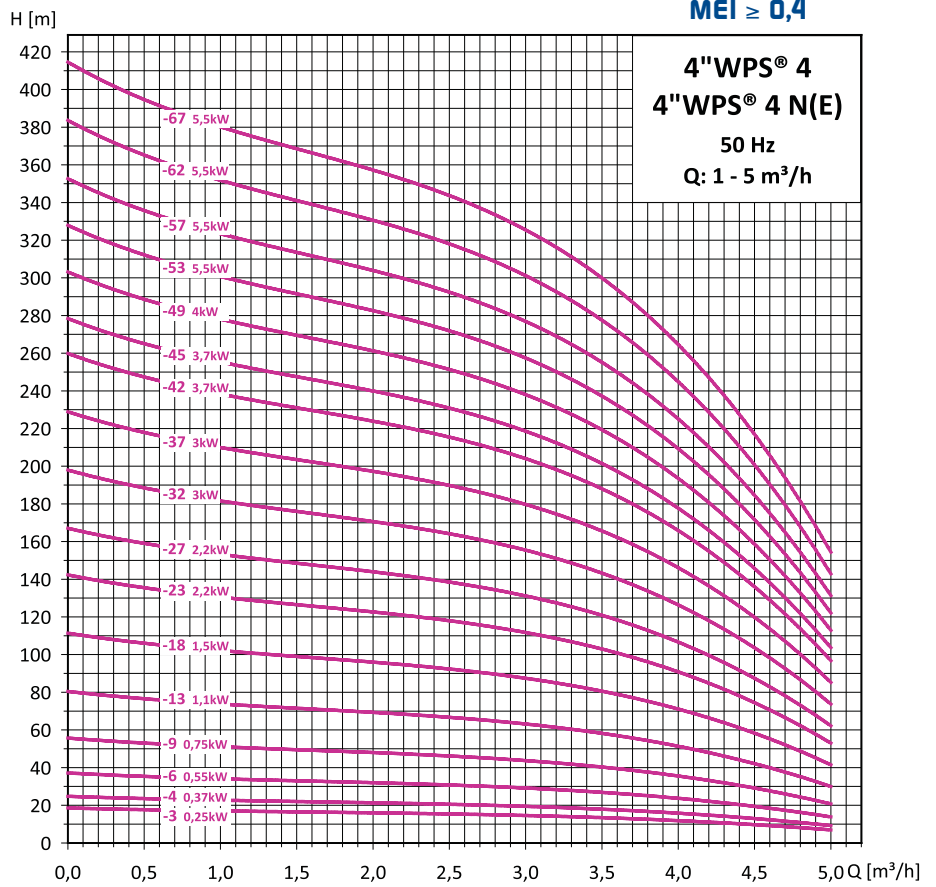
DRAINAGE

CHANTIER

RELEVAGE
(pompes)

RELEVAGE
(posies)

ACCESSOIRES



Références et tarifs

Type	Puissance				Intensité (A)		Hydraulique seule		Moteur WPS à bain d'huile		Moteur Franklin			
	kW		HP		230 V	400 V	Référence		Avec moteur 1 230V PSC		Avec moteur 3 400V			
									Référence	Référence	Référence	Référence		
4"WPS 4-3	0,25	1/3	2,4	0,7	4040030			40400308		40400306		40400309		40400305
4"WPS 4-4	0,37	1/2	3,3	1,1	4040040			40400408		40400406		40400409		40400405
4"WPS 4-6	0,55	3/4	4,3	1,6	4040060			40400608		40400606		40400609		40400605
4"WPS 4-9	0,75	1	5,7	2,0	4040090			40400908		40400906		40400909		40400905
4"WPS 4-13	1,1	1 1/2	8,4	2,8	4040130			40401308		40401306		40401309		40401305
4"WPS 4-18	1,5	2	10,7	3,9	4040180			40401808		40401806		40401809		40401805
4"WPS 4-23	2,2	3	12,8	5,2	4040230			40402308		40402306		40402309		40402305
4"WPS 4-27	2,2	3	14,7	5,5	4040270			40402708		40402706		40402709		40402705
4"WPS 4-32	3	4		7,0	4040320					40403206				40403205
4"WPS 4-37	3	4		7,5	4040370					40403706				40403705
4"WPS 4-42	3,7	5		8,6	4040420					40404206				40404205
4"WPS 4-45	3,7	5		9,0	4040450					40404506				40404505
4"WPS 4-49	4	5 1/2		9,9	4040490					40404906				40404905
4"WPS 4-53	5,5	7 1/2		11,3	4040530					40405306				40405305
4"WPS 4-62	5,5	7 1/2		12,2	4040620					40406206				40406205
4"WPS 4-67	5,5	7 1/2		12,6	4040670					40406706				40406705
4"WPS 7-2	0,25	1/3	2,4	0,7	4070020			40700208		40700206		40700209		40700205
4"WPS 7-3	0,37	1/2	3,3	1,1	4070030			40700308		40700306		40700309		40700305
4"WPS 7-4	0,55	3/4	4,3	1,6	4070040			40700408		40700406		40700409		40700405
4"WPS 7-6	0,75	1	5,7	2,0	4070060			40700608		40700606		40700609		40700605
4"WPS 7-9	1,1	1 1/2	8,4	2,8	4070090			40700908		40700906		40700909		40700905
4"WPS 7-12	1,5	2	10,7	3,9	4070120			40701208		40701206		40701209		40701205
4"WPS 7-15	2,2	3	13,1	5,1	4070150			40701508		40701506		40701509		40701505
4"WPS 7-18	2,2	3	14,7	5,5	4070180			40701808		40701806		40701809		40701805
4"WPS 7-22	3	4		6,6	4070220					40702206				40702205
4"WPS 7-25	3	4		7,5	4070250					40702506				40702505
4"WPS 7-28	3,7	5		8,3	4070280					40702806				40702805
4"WPS 7-31	3,7	5		9,0	4070310					40703106				40703105
4"WPS 7-34	4	5 1/2		9,9	4070340					40703406				40703405
4"WPS 7-38	5,5	7 1/2		11,5	4070380					40703806				40703805
4"WPS 7-42	5,5	7 1/2		12,1	4070420					40704206				40704205
4"WPS 7-46	5,5	7 1/2		12,6	4070460					40704606				40704605
4"WPS 7-52	7,5	10		15,8	4070520					40705206				40705205
4"WPS 7-57	7,5	10		16,2	4070570					40705706				40705705
4"WPS 7-62	7,5	10		17,1	4070620					40706206				40706205

Référence	Description
001030	Emballage individuel en carton

Type	Orifice de sortie	Diamètre (mm)
4"WPS 4	1 1/2"	98
4"WPS 7	2"	98

Coffrets électriques : voir page 73

Tout inox

APPLICATIONS

- Systèmes d'adduction d'eau privés ou publics
- Installation d'arrosage ou d'irrigation
- Rabattement d'eau
- Autres applications industrielles : mine, puits d'eau chaude, ...

CARACTÉRISTIQUES

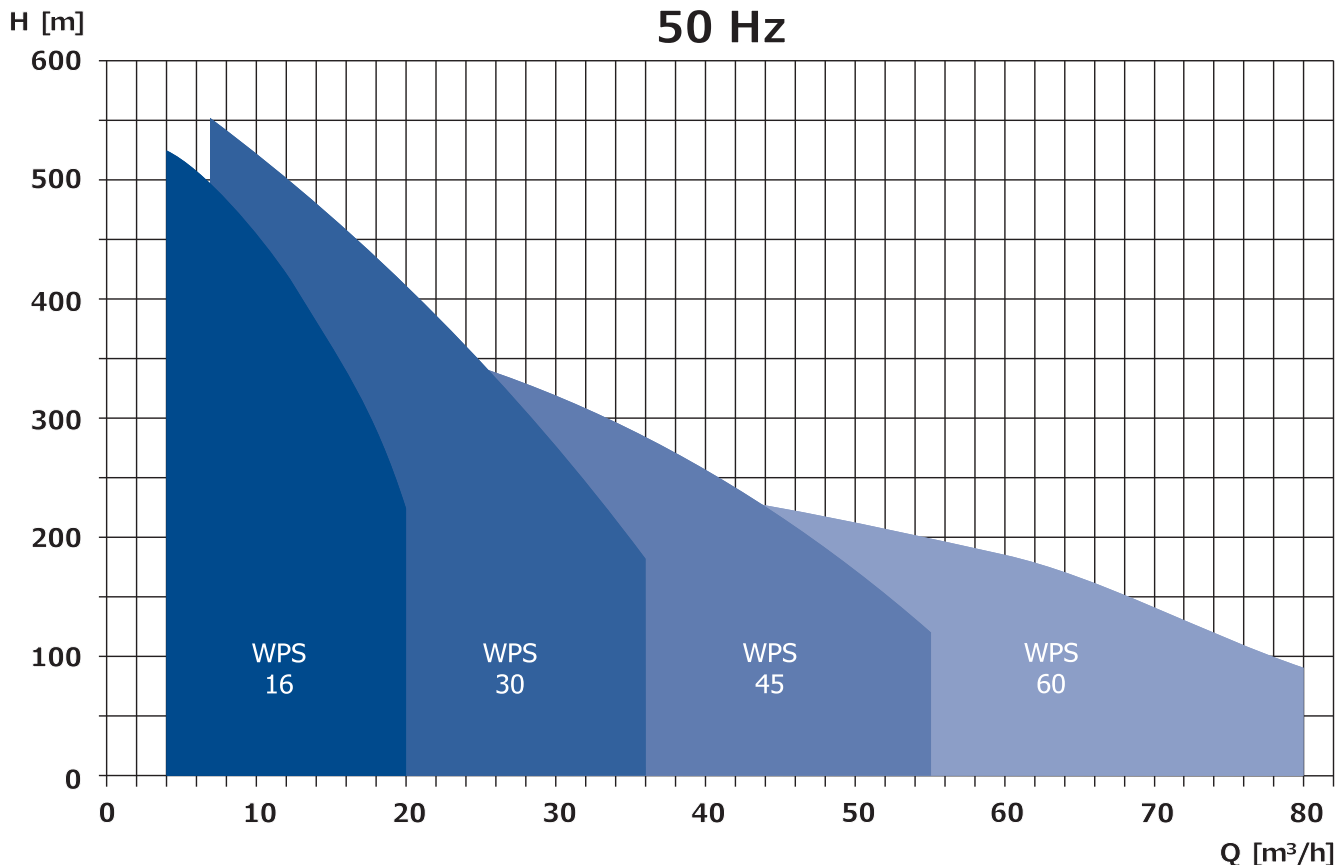
- Tous les composants de la pompe sont fabriqués entièrement en inox (plaques d'inox pressées à froid)
- Tous les joints sont faits d'un NBR spécial contenant du caoutchouc afin d'assurer une excellente résistance à l'usure et à l'abrasion provoquées par le sable en suspension dans l'eau du puits
- Les dimensions des brides de pied et d'accouplement de la pompe correspondent aux normes standards NEMA
- Le clapet anti retour monté dans la tête de la pompe est spécialement conçu pour un minimum de perte de charge

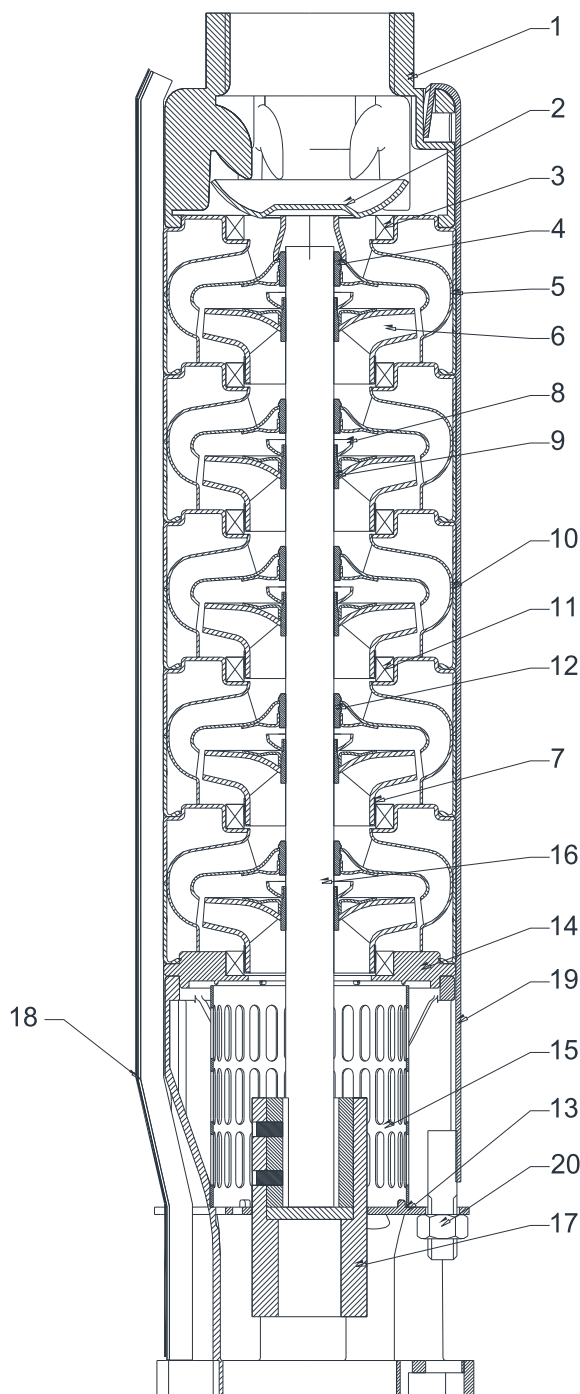
MOTORISATION

- De 4 à 45 kW
- Moteur : Well Pumps rebobinable à bain d'huile ou Franklin à bain d'eau
- Température maxi de l'eau pompée : 35 °C (Pour des températures allant jusqu'à 90 °C, contactez-nous)
- Fluctuation de tension : ± 6 %

SPÉCIFICATIONS GÉNÉRALES

- Conforme aux normes ACS
- MEI ≥ 0,4





N°	Description	Matériau
1	Tête de pompe	INOX AISI 304 - 1.4301
2	Clapet anti-retour	INOX AISI 304 - 1.4301
3	Siège clapet	NBR
4	Palier "Top bearing"	NBR
5	Chambre supérieure	INOX AISI 304 - 1.4301
6	Roue	INOX AISI 304 - 1.4301
7	Bague d'usure	INOX AISI 304 - 1.4301
8	Ecrou	INOX AISI 304 - 1.4301
9	Bague conique	INOX AISI 304 - 1.4301
10	Diffuseur	INOX AISI 304 - 1.4301

N°	Description	Matériau
11	Joint "Neck Ring"	NBR
12	Palier intermédiaire	NBR
13	Pied	INOX AISI 304 - 1.4301
14	Bride supérieure	INOX AISI 304 - 1.4301
15	Crépine	INOX AISI 304 - 1.4301
16	Arbre	INOX AISI 431 - 1.4057
17	Axe accouplement	INOX AISI 304 - 1.4301
18	Protège câble	INOX AISI 304 - 1.4301
19	Tirant	INOX AISI 304 - 1.4301
20	Ecrous M8/M10	INOX AISI 316 - 1.4401

SURFACE
SURPRESSION

FORAGE

PUITS

DRAINAGE

CHANTIER

RELEVAGE
(pompes)

RELEVAGE
(postes)

ACCESSOIRES

Courbes

SURFACE
SURPRESSION

FORAGE

PUITS

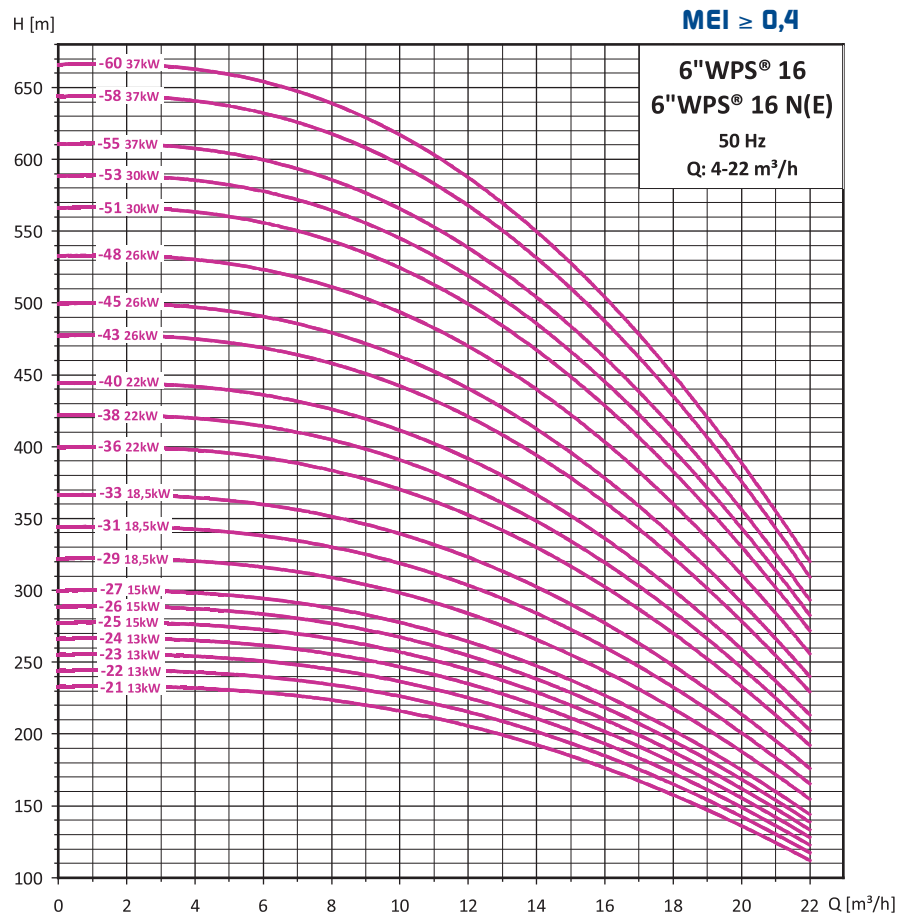
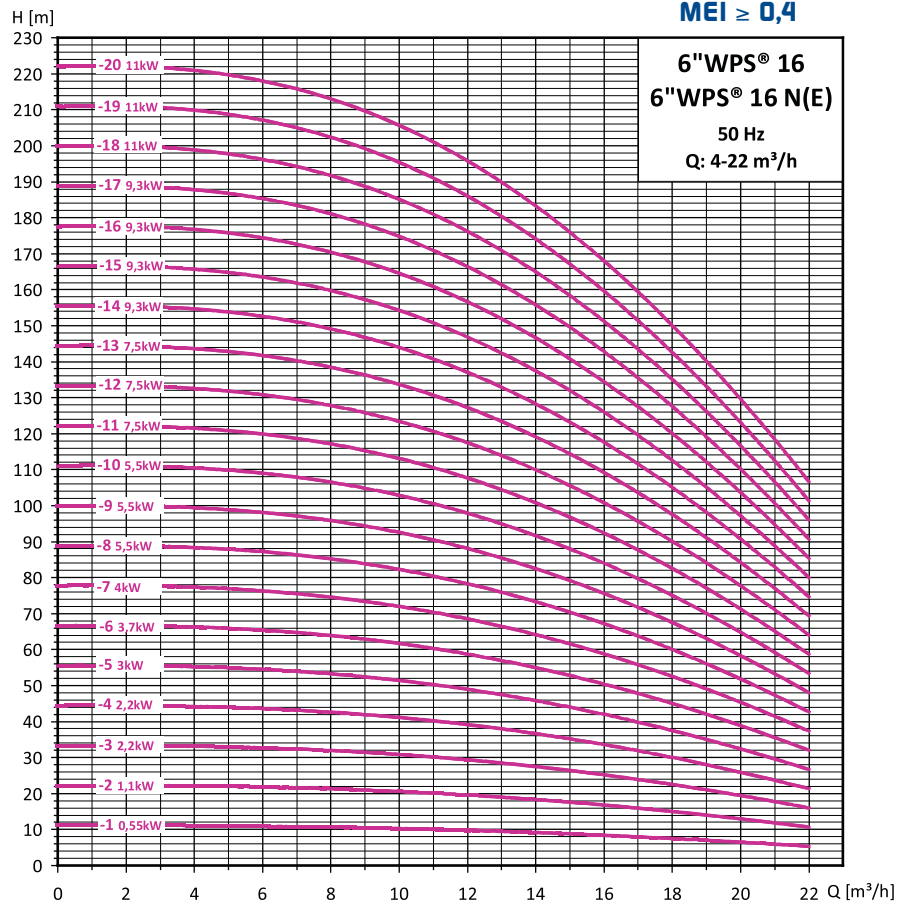
DRAINAGE

CHANTIER

RELEVAGE
(pompes)

RELEVAGE
(postes)

ACCESSOIRES



Références et tarifs

Type	Puissance			Intensité (A) 400 V	Hydraulique seule		Moteur WPS		Moteur Franklin		
	kW	HP	4"		6" Direct		6" Direct 3'400V		4" 3'400V		
			Référence			Référence		Référence		Référence	
6"WPS 16-1	0,55	0,75	1,6	6016010A					60160105		
6"WPS 16-2	1,1	1,5	2,8	6016020A					60160205		
6"WPS 16-3	2,2	3	5,1	6016030A					60160305		
6"WPS 16-4	2,2	3	5,4	6016040A					60160405		
6"WPS 16-5	3	4	7,3	6016050A					60160505		
6"WPS 16-6	3,7	5	8,4	6016060A					60160605		
6"WPS 16-7	4	5,5	9,7	6016070A		6016070B		6016070I	60160705	60160707	
6"WPS 16-8	5,5	7,5	10,5	6016080A		6016080B		6016080I	60160805	60160807	
6"WPS 16-9	5,5	7,5	11,2	6016090A		6016090B		6016090I	60160905	60160907	
6"WPS 16-10	5,5	7,5	12,3	6016100A		6016100B		6016100I	60161005	60161007	
6"WPS 16-11	7,5	10	13,5	6016110A		6016110B		6016110I	60161105	60161107	
6"WPS 16-12	7,5	10	14,4	6016120A		6016120B		6016120I	60161205	60161207	
6"WPS 16-13	7,5	10	16,0	6016130A		6016130B		6016130I	60161305	60161307	
6"WPS 16-14	9,3	12,5	17,9			6016140B		6016140I		60161407	
6"WPS 16-15	9,3	12,5	18,7			6016150B		6016150I		60161507	
6"WPS 16-16	9,3	12,5	19,9			6016160B		6016160I		60161607	
6"WPS 16-17	9,3	12,5	20,7			6016170B		6016170I		60161707	
6"WPS 16-18	11	15	21,0			6016180B		6016180I		60161807	
6"WPS 16-19	11	15	22,6			6016190B		6016190I		60161907	
6"WPS 16-20	11	15	23,3			6016200B		6016200I		60162007	
6"WPS 16-21	13	17,5	25,5			6016210B		6016210I		60162107	
6"WPS 16-22	13	17,5	26,3			6016220B		6016220I		60162207	
6"WPS 16-23	13	17,5	28,4			6016230B		6016230I		60162307	
6"WPS 16-24	13	17,5	29,6			6016240B		6016240I		60162407	
6"WPS 16-25	15	20	27,8			6016250B		6016250I		60162507	
6"WPS 16-26	15	20	29,0			6016260B		6016260I		60162607	
6"WPS 16-27	15	20	31,3			6016270B		6016270I		60162707	
6"WPS 16-29	18,5	25	31,6			6016290B		6016290I		60162907	
6"WPS 16-31	18,5	25	34,0			6016310B		6016310I		60163107	
6"WPS 16-33	18,5	25	38,3			6016330B		6016330I		60163307	
6"WPS 16-36	22	30	40,5			6016360B		6016360I		60163607	
6"WPS 16-38	22	30	43,1			6016380B		6016380I		60163807	
6"WPS 16-40	22	30	45,2			6016400B		6016400I		60164007	

Pour toutes pompes supérieures à 40 étages, merci de nous consulter.

Existent également :

- Démarrage Etoile - Triangle
- 230 V Triphasé
- Roulement renforcé
- Inox 316
- Inox 316 + joints viton
- Moteurs spéciaux pour variation de vitesse
- Option sonde PT100

Courbes

SURFACE
SURPRESSION

FORAGE

PUITS

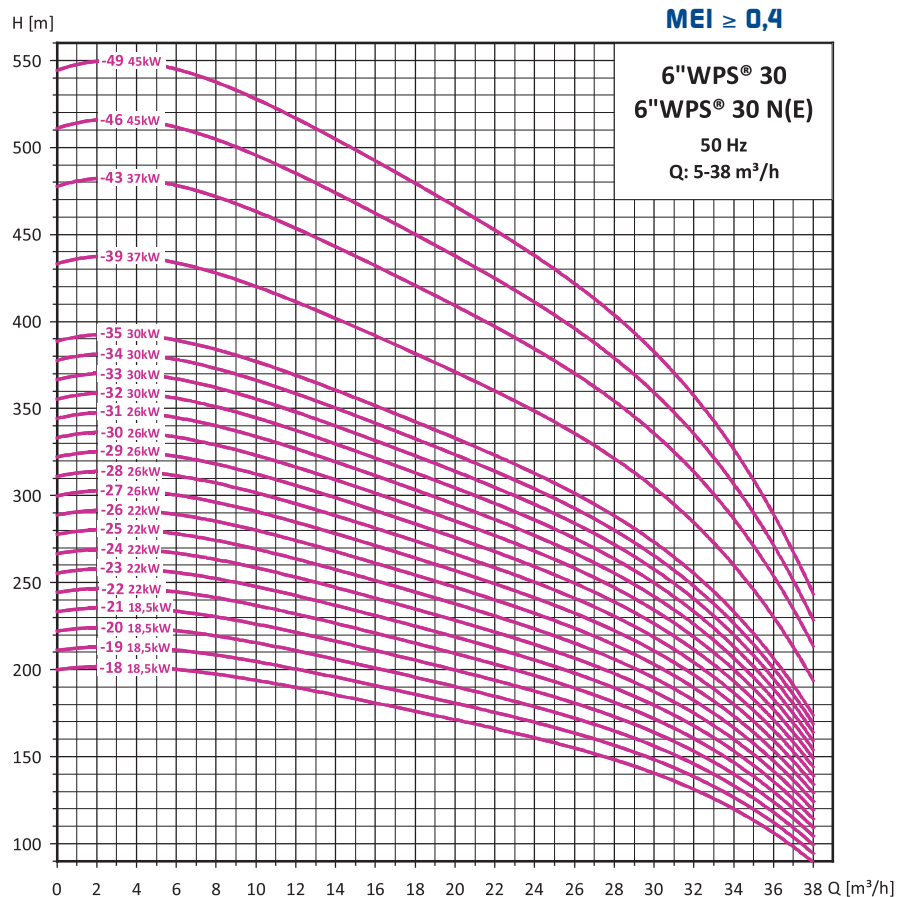
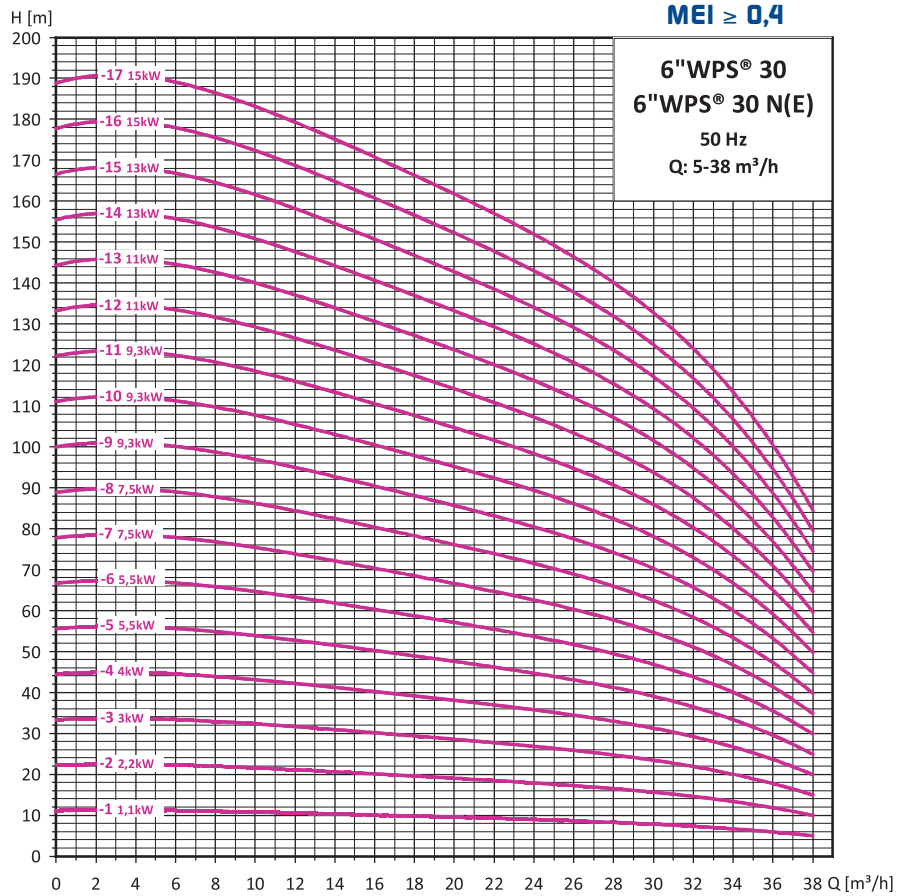
DRAINAGE

CHANTIER

RELEVAGE
(pompes)

RELEVAGE
(poses)

ACCESSOIRES



Références et tarifs

Type	Puissance			Intensité (A) 400 V	Hydraulique seule		Moteur WPS		Moteur Franklin	
	kW	HP			4" Référence	6" Direct Référence	6" Direct 3'400V Référence	4" 3'400V Référence	6" Direct 3'400V Référence	
6"WPS 30-1	1,1	1,5	2,5	6030010A					60300105	
6"WPS 30-2	2,2	3	5,1	6030020A					60300205	
6"WPS 30-3	3	4	6,9	6030030A					60300305	
6"WPS 30-4	4	5,5	8,4	6030040A		6030040B	6030040I		60300405	60300407
6"WPS 30-5	5,5	7,5	10,5	6030050A		6030050B	6030050I		60300505	60300507
6"WPS 30-6	5,5	7,5	12,6	6030060A		6030060B	6030060I		60300605	60300607
6"WPS 30-7	7,5	10	13,5	6030070A		6030070B	6030070I		60300705	60300707
6"WPS 30-8	7,5	10	15,5	6030080A		6030080B	6030080I		60300505	60300807
6"WPS 30-9	9,3	12,5	18,0			6030090B	6030090I			60300907
6"WPS 30-10	9,3	12,5	19,5			6030100B	6030100I			60301007
6"WPS 30-11	9,3	12,5	20,7			6030110B	6030110I			60301107
6"WPS 30-12	11	15	21,3			6030120B	6030120I			60301207
6"WPS 30-13	11	15	23,3			6030130B	6030130I			60301307
6"WPS 30-14	13	17,5	27,6			6030140B	6030140I			60301407
6"WPS 30-15	13	17,5	29,3			6030150B	6030150I			60301507
6"WPS 30-16	15	20	29,6			6030160B	6030160I			60301607
6"WPS 30-17	15	20	31,3			6030170B	6030170I			60301707
6"WPS 30-18	18,5	25	33,5			6030180B	6030180I			60301807
6"WPS 30-19	18,5	25	34,9			6030190B	6030190I			60301907
6"WPS 30-20	18,5	25	36,7			6030200B	6030200I			60302007
6"WPS 30-21	18,5	25	38,5			6030210B	6030210I			60302107
6"WPS 30-22	22	30	39,8			6030220B	6030220I			60302207
6"WPS 30-23	22	30	41,6			6030230B	6030230I			60302307
6"WPS 30-24	22	30	43,1			6030240B	6030240I			60302407
6"WPS 30-25	22	30	44,5			6030250B	6030250I			60302507
6"WPS 30-26	22	30	45,3			6030260B	6030260I			60302607
6"WPS 30-27	26	35	49,7			6030270B	6030270I			60302707
6"WPS 30-28	26	35	51,5			6030280B	6030280I			60302807
6"WPS 30-29	26	35	52,9			6030290B	6030290I			60302907
6"WPS 30-30	26	35	54,3			6030300B	6030300I			60303007
6"WPS 30-31	30	35	56,7			6030310B	6030310I			60303107
6"WPS 30-32	30	40	56,3			6030320B	6030320I			60303207
6"WPS 30-33	30	40	58,1			6030330B	6030330I			60303307
6"WPS 30-34	30	40	60,7			6030330B	6030330I			60303307

Pour toutes pompes supérieures à 35 étages, merci de nous consulter.

Existent également :

- Démarrage Etoile - Triangle
- 230 V Triphasé
- Roulement renforcé
- Inox 316
- Inox 316 + joints viton
- Moteurs spéciaux pour variation de vitesse
- Option sonde PT100

Courbes

SURFACE
SURPRESSION

FORAGE

PUITS

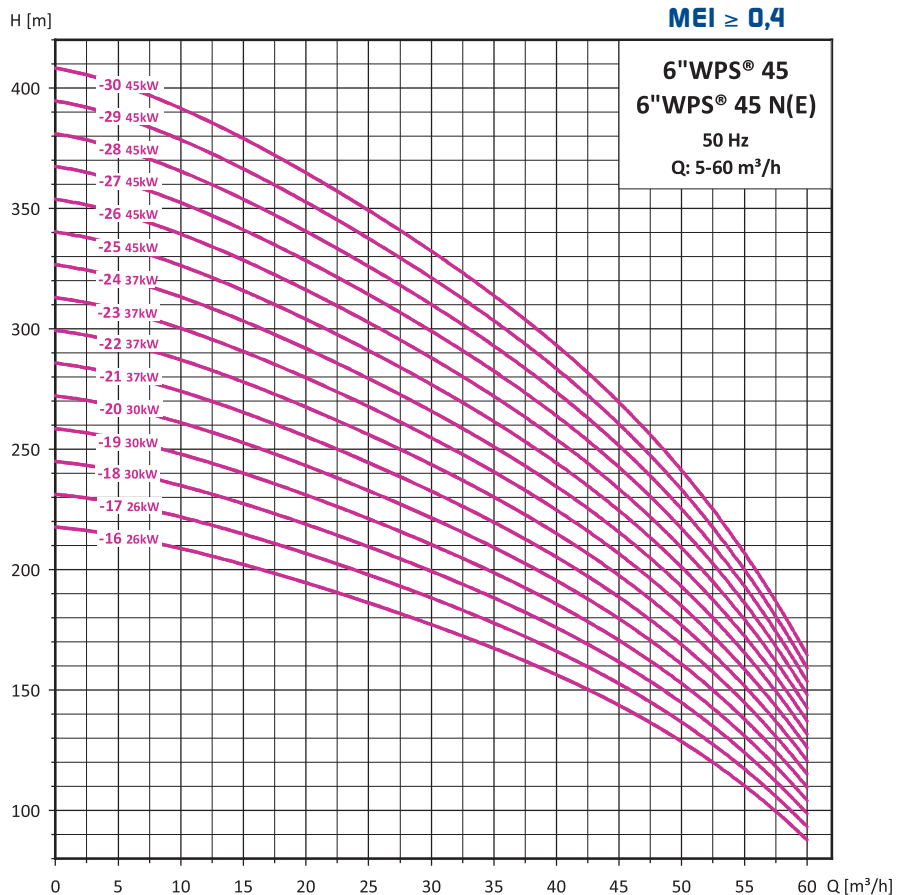
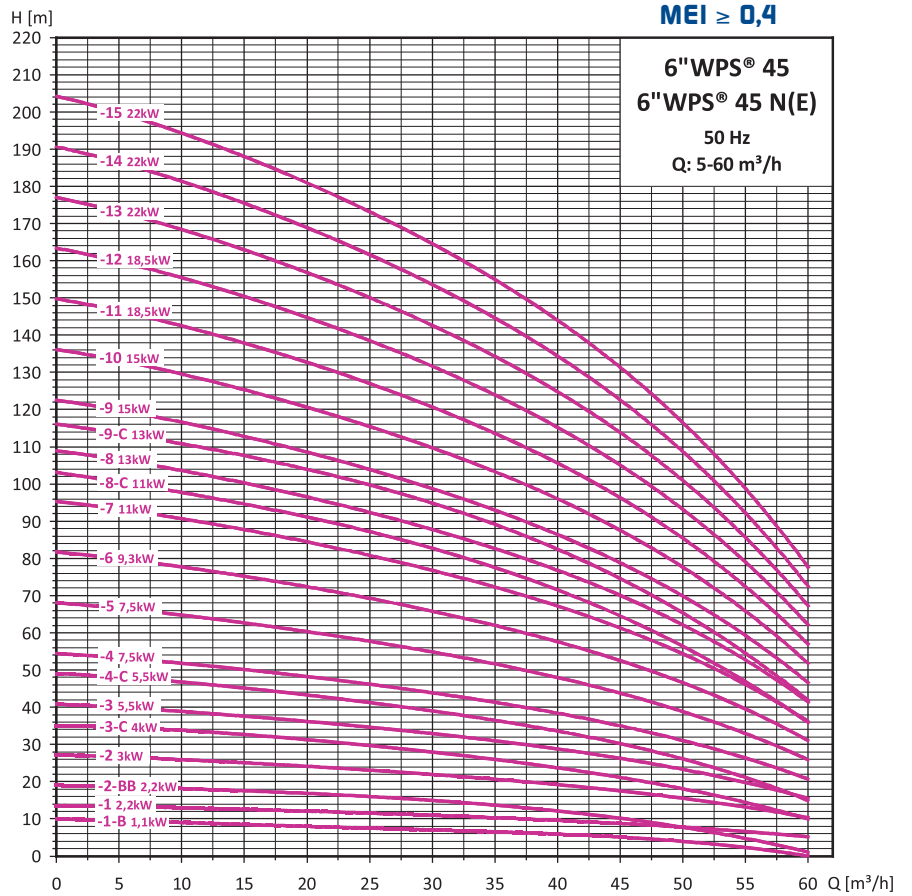
DRAINAGE

CHANTIER

RELEVAGE
(pompes)

RELEVAGE
(postes)

ACCESSOIRES



Références et tarifs

Type	Puissance			Intensité (A) 400 V	Hydraulique seule		Moteur WPS		Moteur Franklin	
	kW	HP	Référence		6" Direct Référence	6" Direct 3'400V Référence	4" 3'400V Référence	6" Direct 3'400V Référence		
									4" Référence	6" Direct 3'400V Référence
6"WPS 45-1-B	1,1	1,5	2,8	6045B10A				6045B10S		
6"WPS 45-1	2,2	2	3,4	6045010A				6045010S		
6"WPS 45-2-BB	2,2	2	5,5	6045B20A				6045B20S		
6"WPS 45-2	3	4	7,4	6045020A				6045020S		
6"WPS 45-3-C	4	5,5	9,3	6045C30A	6045C30B	6045C30I		6045C30S	6045C307	
6"WPS 45-3	5,5	7,5	10,7	6045030A	6045030B	6045030I		6045030S	60450307	
6"WPS 45-4-C	5,5	7,5	12,5	6045C40A	6045C40B	6045C40I		6045C40S	6045C407	
6"WPS 45-4	7,5	10	13,2	6045040A	6045040B	6045040I		6045040S	60450407	
6"WPS 45-5	7,5	10	15,9	6045050A	6045050B	6045050I		6045050S	60450507	
6"WPS 45-6	9,3	12,5	20,5		6045060B	6045060I			60450607	
6"WPS 45-7	11	15	22,1		6045070B	6045070I			60450707	
6"WPS 45-8-C	11	15	23,3		6045C80B	6045C80I			6045C807	
6"WPS 45-8	13	17,5	27,1		6045080B	6045080I			60450807	
6"WPS 45-9-C	13	17,5	29,6		6045C90B	6045C90I			6045C907	
6"WPS 45-9	15	20	27,2		6045090B	6045090I			60450907	
6"WPS 45-10	15	20	31,3		6045100B	6045100I			60451007	
6"WPS 45-11	18,5	25	34,2		6045110B	6045110I			60451107	
6"WPS 45-12	18,5	25	38,5		6045120B	6045120I			60451207	
6"WPS 45-13	22	30	40,3		6045130B	6045130I			60451307	
6"WPS 45-14	22	30	42,8		6045140B	6045140I			60451407	
6"WPS 45-15	22	30	45,5		6045150B	6045150I			60451507	
6"WPS 45-16	26	35	51,4		6045160B	6045160I			60451607	
6"WPS 45-17	26	35	56,7		6045170B	6045170I			60451707	
6"WPS 45-18	30	40	56,3		6045180B	6045180I			60451807	
6"WPS 45-19	30	40	59,4		6045190B	6045190I			60451907	
6"WPS 45-20	30	40	63,5		6045200B	6045200I			60452007	
6"WPS 45-21	37	50	67,2		6045210B	6045210I			60452107	
6"WPS 45-22	37	50	69,9		6045220B	6045220I			60452207	
6"WPS 45-23	37	50	73,5		6045230B	6045230I			60452307	
6"WPS 45-24	37	50	77,9		6045240B	6045240I			60452407	
6"WPS 45-25	45	60	79,6		6045250B				60452507	
6"WPS 45-26	45	60	81,7		6045260B				60452607	
6"WPS 45-27	45	60	84,0		6045270B				60452707	
6"WPS 45-28	45	60	87,5		6045280B				60452807	
6"WPS 45-29	45	60	91,3		6045290B				60452907	
6"WPS 45-30	45	60	95,2		6045300B				60453007	

Existent également :

- Démarrage Etoile - Triangle
- 230 V Triphasé
- Roulement renforcé
- Inox 316
- Inox 316 + joints viton
- Moteurs spéciaux pour variation de vitesse
- Option sonde PT100

Courbes

SURFACE
SURPRESSION

FORAGE

PUITS

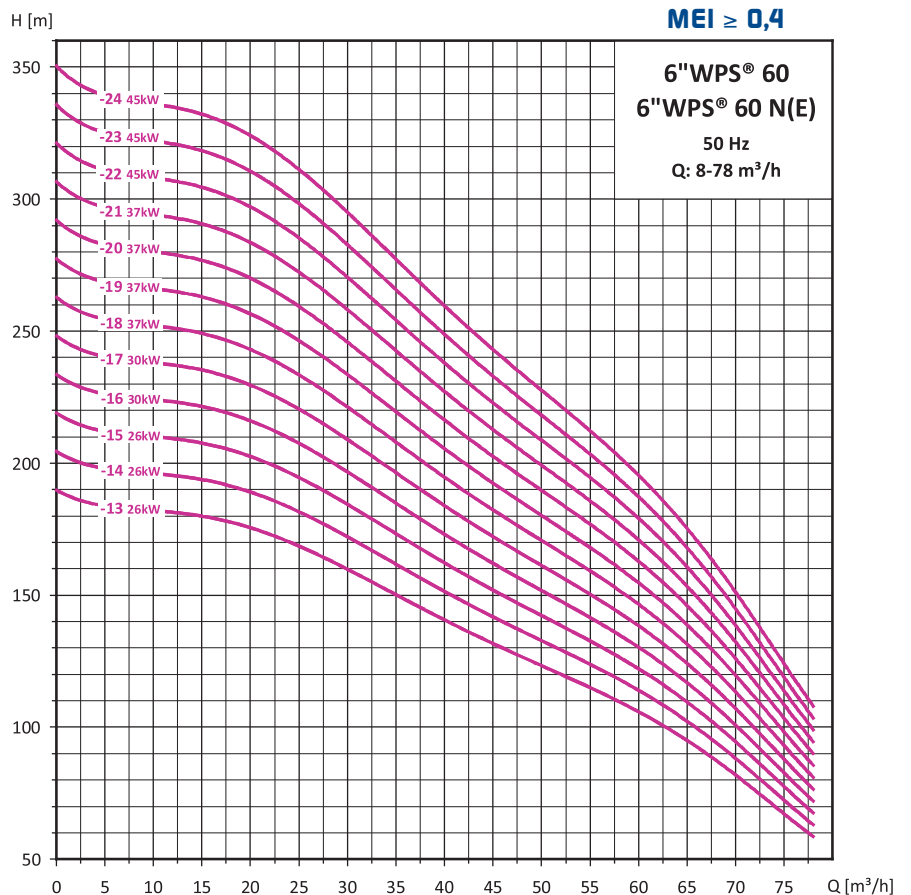
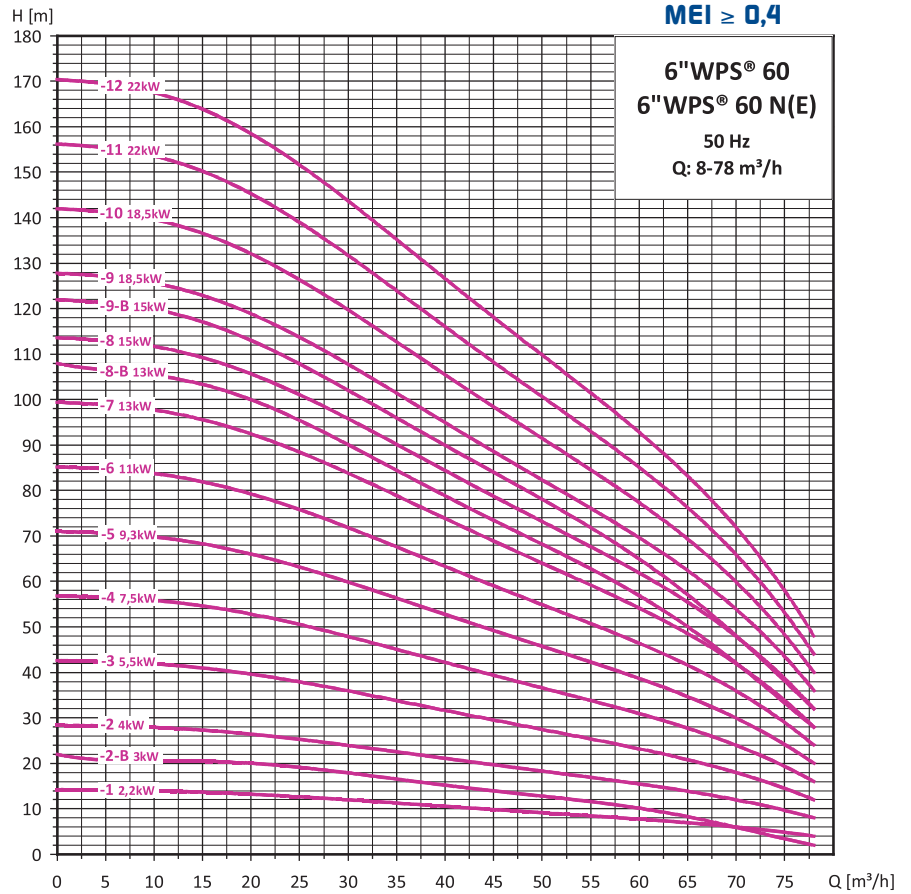
DRAINAGE

CHANTIER

RELEVAGE
(pompes)

RELEVAGE
(postes)

ACCESSOIRES



Références et tarifs

Type	Puissance			Hydraulique seule		Moteur WPS			Moteur Franklin	
	kW	HP	Intensité (A) 400 V	4"	6" Direct	6" Direct 3'400V	4" 3'400V	6" Direct 3'400V		
				Référence	Référence	Référence	Référence	Référence		
6"WPS 60-1	2,2	3	5,1	6060010A			60600105	60600105		
6"WPS 60-2-B	3	4	7,5	6060820A			60608205	60608205		
6"WPS 60-2	4	5,5	9,0	6060020A	6060020B	6060020I	60600205	60600207		
6"WPS 60-3	5,5	7,5	11,9	6060030A	6060030B	6060030I	60600305	60600307		
6"WPS 60-4	7,5	10	16,0	6060040A	6060040B	6060040I	60600405	60600407		
6"WPS 60-5	9,3	12,5	20,3		6060050B	6060050I		60600507		
6"WPS 60-6	11	15	23,1		6060060B	6060060I		60600607		
6"WPS 60-7	13	17,5	27,0		6060070B	6060070I		60600707		
6"WPS 60-8-B	13	17,5	29,6		6060880B	6060880I		60608807		
6"WPS 60-8	15	20	29,9		6060080B	6060080I		60600807		
6"WPS 60-9-B	15	20	31,3		6060890B	6060890I		60608907		
6"WPS 60-9	18,5	25	33,8		6060090B	6060090I		60600907		
6"WPS 60-10	18,5	25	37,6		6060100B	6060100I		60601007		
6"WPS 60-11	22	30	40,0		6060110B	6060110I		60601107		
6"WPS 60-12	22	30	45,1		6060120B	6060120I		60601207		
6"WPS 60-13	26	35	49,6		6060130B	6060130I		60601307		
6"WPS 60-14	26	35	52,5		6060140B	6060140I		60601407		
6"WPS 60-15	26	35	56,7		6060150B	6060150I		60601507		
6"WPS 60-16	30	40	58,3		6060160B	6060160I		60601607		
6"WPS 60-17	30	40	63,5		6060170B	6060170I		60601707		
6"WPS 60-18	37	50	68,2		6060180B	6060180I		60601807		
6"WPS 60-19	37	50	70,6		6060190B	6060190I		60601907		
6"WPS 60-20	37	50	73,3		6060200B	6060200I		60602007		
6"WPS 60-21	37	50	77,9		6060210B	6060210I		60602107		
6"WPS 60-22	45	60	81,8		6060220B			60602207		
6"WPS 60-23	45	60	87,7		6060230B			60602307		
6"WPS 60-24	45	60	95,2		6060240B			60602407		

Existent également :

- Démarrage Etoile - Triangle
- 230 V Triphasé
- Roulement renforcé
- Inox 316
- Inox 316 + joints viton
- Moteurs spéciaux pour variation de vitesse
- Option sonde PT100

SURFACE
SURPRESSION

FORAGE

PUITS

DRAINAGE

CHANTIER

RELEVAGE
(pompes)

RELEVAGE
(postes)

ACCESSOIRES



Gamme 8" WPS

Gamme 10" WPS

Tout inox

Les modèles de cette gamme sont disponibles uniquement sur demande, consultez-nous pour de plus amples informations.

APPLICATIONS

- Systèmes d'adduction d'eau privés ou publics
- Installation d'arrosage ou d'irrigation
- Rabattement d'eau
- Autre applications industrielles : mine, puits d'eau chaude, ...

CARACTÉRISTIQUES

- **Gamme 8" :**
2 séries de débit : 80 et 100 m³/h
Hauteur manométrique maxi de 510 m
- **Gamme 10" :**
3 séries de débit : 120, 155 et 220 m³/h
Hauteur manométrique maxi de 450 m
- Tous les composants de la pompe sont fabriqués entièrement en inox 304 ou 316 (emboutissage à froid)
- Tous les joints sont faits d'un NBR spécial contenant du caoutchouc afin d'assurer une excellente résistance à l'usure et à l'abrasion provoquées par le sable en suspension dans l'eau du puits
- Les dimensions des brides de pied et d'accouplement de la pompe correspondent aux normes standards NEMA
- Le clapet anti retour monté dans la tête de la pompe est spécialement conçu pour un minimum de perte de charge
- Diamètre hors tout :
195 mm pour forage 8" et 247 mm pour forage 10"
- Teneur en sable : 50 g/m³ maxi
- Montage vertical ou horizontal

MOTORISATION

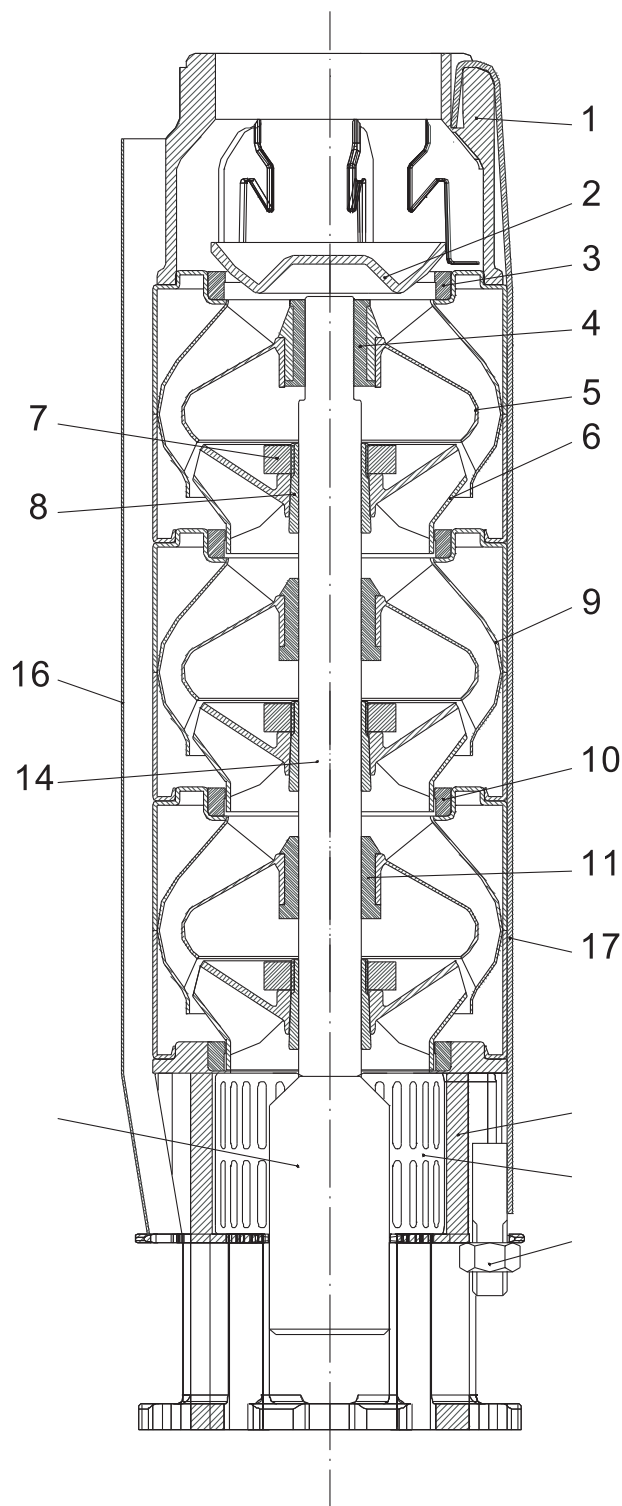
- 8" : jusqu'à 110 kW
- 10" : jusqu'à 195 kW
- Moteur : **Well Pumps** rebobinable à bain d'huile ou **Franklin** à bain d'eau
- Température maxi de l'eau pompée : 35 °C
(Pour des températures allant jusqu'à 90 °C, contactez-nous)
- Fluctuation de tension : ± 6 %

SPÉCIFICATIONS GÉNÉRALES

- Conforme aux normes ACS
- MEI ≥ 0,4
- Raccordement 5" pour pompe 8"
- Raccordement 6" pour pompe 10"

Gammes 8" WPS^o et 10" WPS^o

Pompes de forage 8" et 10"



N°	Description	Matériau
1	Tête de pompe	INOX AISI 316 - 1.4401
2	Clapet anti-retour	INOX AISI 304 - 1.4301
3	Siège clapet	INOX AISI 316 - 1.4401 / NBR
4	Palier "Top bearing"	NBR
5	Chambre supérieure	INOX AISI 304 - 1.4301
6	Roue	INOX AISI 304 - 1.4301
7	Ecrou	INOX AISI 304 - 1.4301
8	Bague conique	INOX AISI 304 - 1.4301
9	Diffuseur	INOX AISI 304 - 1.4301

N°	Description	Matériau
10	Joint "Neck Ring"	PTFE
11	Palier intermédiaire	NBR
12	Pied	INOX AISI 316 - 1.4401
13	Crépine	INOX AISI 316 - 1.4401
14	Arbre	INOX AISI 329 - 1.4406
15	Axe accouplement	INOX AISI 316 - 1.4401
16	Protège câble	INOX AISI 316 - 1.4401
17	Enveloppe externe	INOX AISI 304 - 1.4301
18	Ecrous et rondelles	INOX AISI 316 - 1.4401

SURFACE
SURPRESSION

FORAGE

PUITS

DRAINAGE

CHANTIER

RELEVAGE
(pompes)

RELEVAGE
(postes)

ACCESSOIRES



Avec hydraulique flottant

Les pompes de forage **VS 4"** sont des pompes multicellulaires à turbine radiale inox et polycarbonate.

L'utilisation peut être domestique ou industrielle en fonctionnement continu ou intermittent. Fonctionnement automatique sur réservoir, irrigation, système incendie, fontaine, etc...

Pour tout point de fonctionnement en dehors des courbes sélectionnées, n'hésitez pas à nous interroger.

APPLICATIONS

- Systèmes d'adduction d'eau privés ou publics
- Arrosage et irrigation goutte à goutte
- Surpression, système anti-incendie, fontaine et plan d'eau (montage horizontal possible), rabattement d'eau
- Applications industrielles : mine, puits d'eau chaude, ...

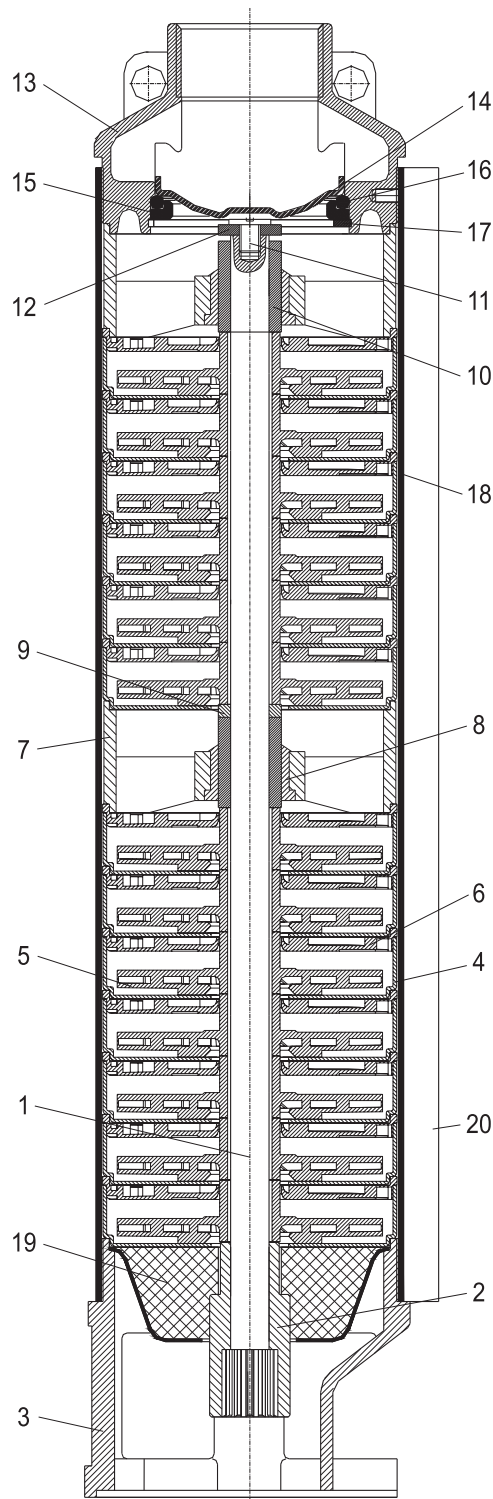
CONSTRUCTION

- Compacte, fiable et adaptée pour fonctionner à l'horizontal
- Le clapet anti-retour est intégré dans la tête de la pompe pour protéger les roues et les diffuseurs contre les coups de bélier hydrauliques et le poids de la colonne d'eau
- Turbine radiale avec hydraulique flottant
- Turbines et diffuseurs en polycarbonate renforcé avec traitement de surface spécifique et insert inox
- Arbre hexagonal et accouplement en inox

SPÉCIFICATIONS GÉNÉRALES

- Débits maxi jusqu'à 24 m³/h à 50Hz
- Température maxi 30°C (au-delà, contactez nous)
- Sable en suspension dans l'eau maxi 25 gr/m³, ø maxi 2 mm
- Diamètre maxi de la pompe (avec protège-câbles) : 95 mm
- Diamètre de sortie : 1"1/4 pour les modèles **VS 1/2/3/4/6**, 2" pour les modèles **VS 8/10/15**
- Accouplement moteur conforme à la norme 4" NEMA
- Fonctionnement continu en position verticale ou horizontale
- Le moteur est à bain d'eau **Franklin** et à bobinage imprégné dans une résine, l'amarce est en inox





N°	Description	Matériau
1	Shaft	INOX AISI 304 - 1.4301
2	Coupling	INOX AISI 304 - 1.4301
3	Support	INOX AISI 304 - 1.4301
4	Body	INOX AISI 304 - 1.4301
5	Impeller	Polycarbonate
6	Diffuser	Noryl
7	Bearing housing	Résine
8	Bearing	Résine
9	Bushing	Polycarbonate
10	Bushing	INOX AISI 316 - 1.4401

N°	Description	Matériau
11	Screw	INOX AISI 304 - 1.4301
12	Washer	INOX AISI 316 - 1.4401
13	Discharge	INOX AISI 304 - 1.4301
14	Check valve disc	INOX AISI 304 - 1.4301
15	Check valve ring	INOX AISI 420
16	Check valve ring o-ring	Rubber
17	Check valve snap ring	INOX AISI 304 - 1.4301
18	Housing	INOX AISI 304 - 1.4301
19	Strainer	INOX AISI 304 - 1.4301
20	Cable guard	INOX AISI 304 - 1.4301

SURFACE
SURPRESSION

FORAGE

PUIITS

DRAINAGE

CHANTIER

RELEVAGE
(pompes)

RELEVAGE
(postes)

ACCESSOIRES

MEI ≥ 0,4

SURFACE
SURPRESSION

FORAGE

PUITS

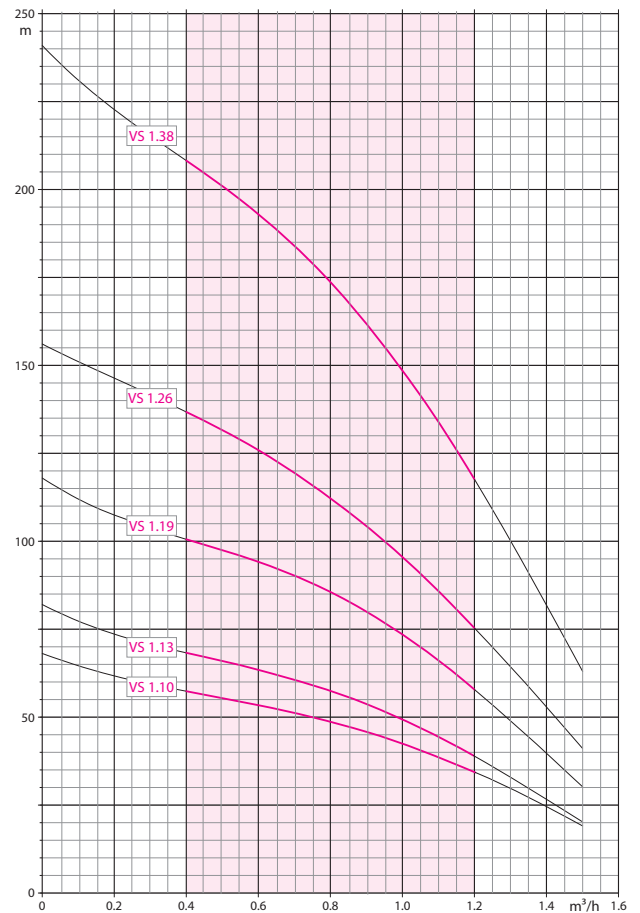
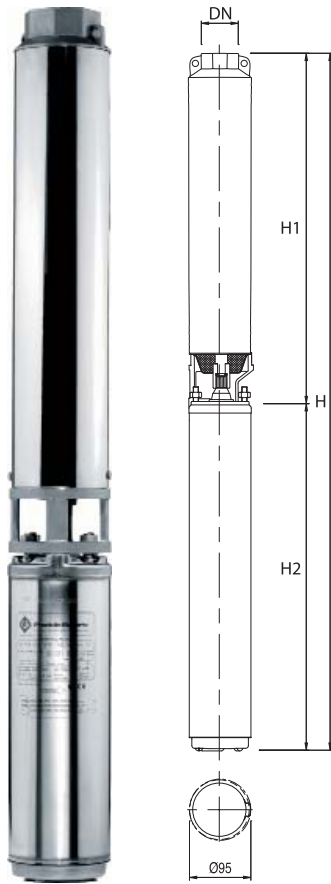
DRAINAGE

CHANTIER

RELEVAGE
(pompes)

RELEVAGE
(postes)

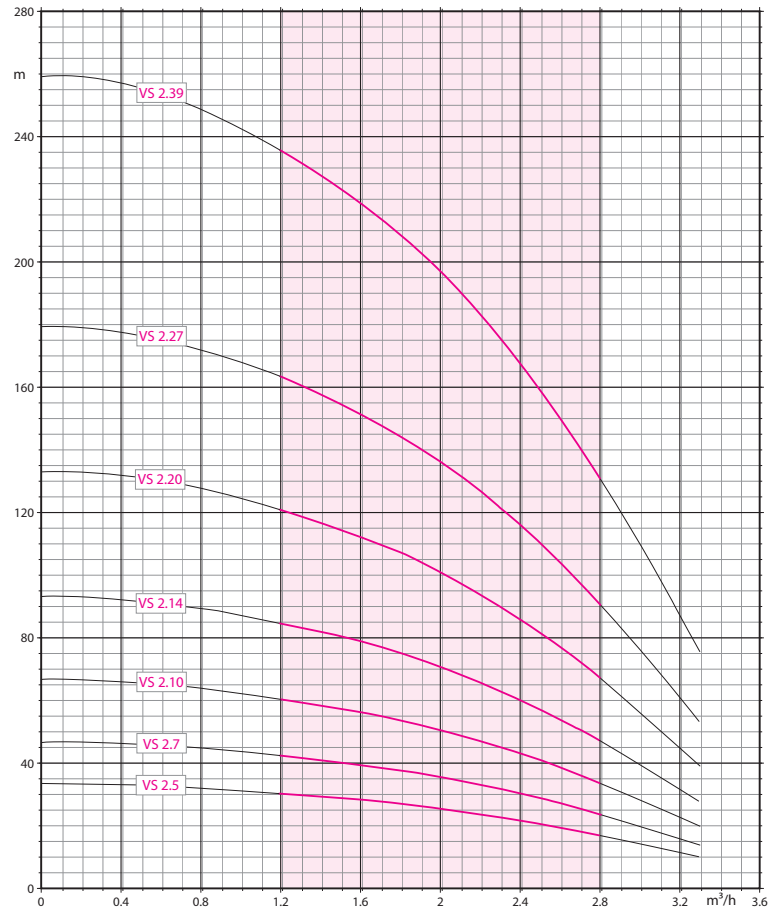
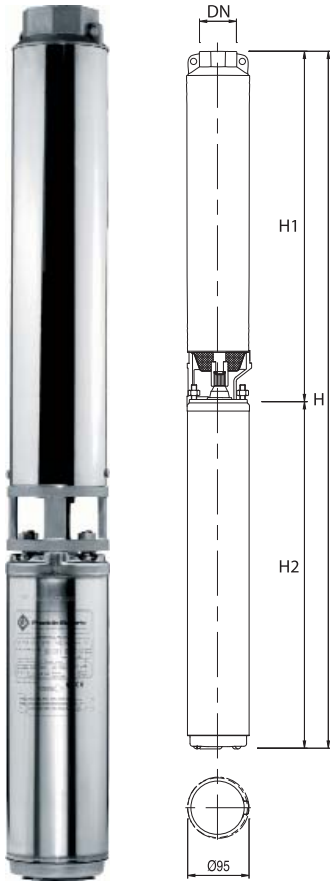
ACCESSOIRES



Type	Dimensions (mm)			Pompe seule	Poids (Kg)		H (m)	Caractéristiques hydrauliques					
	H I	H Mono	H Tri		Moteur + pompe Mono	Tri		m³/h					
								0	0,3	0,6	0,9	1,2	1,5
VS I.10.	368	596	582	4,0	11,8	11,2	H (m)	68	59	53	45	35	18
VS I.13.	420	648	634	4,5	12,3	11,7		83	71	64	54	39	20
VS I.19.	528	776	756	5,6	16,4	13,3		118	104	94	80	57	30
VS I.26.	680	962	928	7,4	17,4	16,1		156	142	126	105	75	41
VS I.38.	921	1260	1204	10,0	22,5	20,2		241	215	193	162	117	63

Type	Tension V	Puissance		Moteur		Raccordement DN	H (max) m	Débit (max) m³/h	
		kW	CV	A	µF				
VS I.10.1	Monophasé 1 x 230	0,37	0,5	3,3	16	1"1/4	68	1,5	
VS I.13.1		0,37	0,5	3,3	16	1"1/4	83	1,5	
VS I.19.1		0,55	0,75	4,3	20	1"1/4	118	1,5	
VS I.26.1		0,75	1,0	5,7	35	1"1/4	156	1,5	
VS I.38.1		1,1	1,5	8,4	40	1"1/4	241	1,5	
VS I.10.3	Triphasé 3 x 400	0,37	0,5	1,1	-	1"1/4	68	1,5	
VS I.13.3		0,37	0,5	1,1	-	1"1/4	83	1,5	
VS I.19.3		0,55	0,75	1,6	-	1"1/4	118	1,5	
VS I.26.3		0,75	1,0	2,0	-	1"1/4	156	1,5	
VS I.38.3		1,1	1,5	2,8	-	1"1/4	241	1,5	

MEI ≥ 0,4



Type	Dimensions (mm)			Pompe seule	Poids (Kg)		H (m)	Caractéristiques hydrauliques								
	H1	H Mono	H Tri		Moteur + pompe Mono	Moteur + pompe Tri		m³/h								
VS 2.5.	278	506	492	3,0	7,8	7,2	H (m)	0	1,2	1,5	1,8	2,1	2,4	2,7	3,0	3,3
VS 2.7.	314	542	528	3,4	7,8	7,2		34	30	29	27	25	22	18	14	10
VS 2.10.	367	615	595	4,0	8,7	7,7		43	42	40	37	35	30	25	20	14
VS 2.14.	438	721	686	4,6	10,0	8,7		67	60	57	54	49	43	36	28	20
VS 2.20.	542	881	825	5,6	12,6	10,2		94	85	80	75	68	60	50	39	27
VS 2.27.	695	1045	1002	7,1	13,0	11,2		133	120	114	107	97	86	72	56	40
VS 2.39.	934	1371	1273	9,4	16,9	12,6		189	164	154	145	132	115	97	75	53
								259	235	222	209	190	167	140	110	75

Type	Tension V	Puissance		Moteur		Raccordement DN	H (max) m	Débit (max) m³/h	
		kW	CV	A	µF				
VS 2.5.1	Monophasé 1 x 230	0,37	0,5	3,3	16	1"1/4	34	3,3	
VS 2.7.1		0,37	0,5	3,3	16	1"1/4	42	3,3	
VS 2.10.1		0,55	0,75	4,3	20	1"1/4	67	3,3	
VS 2.14.1		0,75	1,0	5,7	35	1"1/4	94	3,3	
VS 2.20.1		1,1	1,5	8,4	40	1"1/4	133	3,3	
VS 2.27.1		1,5	2,0	10,7	50	1"1/4	189	3,3	
VS 2.39.1		2,2	3,0	15,0	70	1"1/4	259	3,3	
VS 2.5.3	Triphasé 3 x 400	0,37	0,5	1,1	-	1"1/4	64	3,3	
VS 2.7.3		0,37	0,5	1,1	-	1"1/4	42	3,3	
VS 2.10.3		0,55	0,75	1,6	-	1"1/4	67	3,3	
VS 2.14.3		0,75	1,0	2,0	-	1"1/4	94	3,3	
VS 2.20.3		1,1	1,5	2,8	-	1"1/4	133	3,3	
VS 2.27.3		1,5	2,0	3,9	-	1"1/4	189	3,3	
VS 2.39.3		2,2	3,0	5,5	-	1"1/4	259	3,3	

SURFACE
SURPRESSION

FORAGE

PUITS

DRAINAGE

CHANTIER

RELEVAGE
(pompes)

RELEVAGE
(postes)

ACCESSOIRES

VS 3

Pompes de forage 4''
Corps inox / Turbines polycarbonate

MEI $\geq 0,4$

SURFACE
SURPRESSION

FORAGE

PUITS

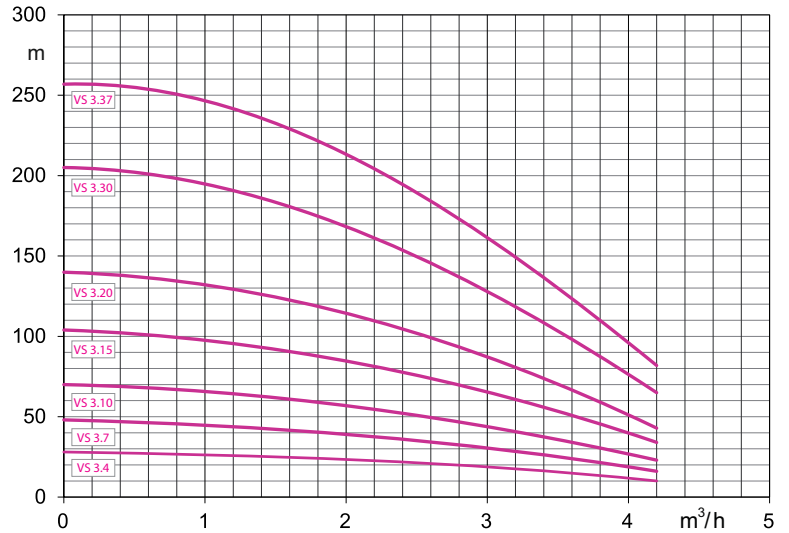
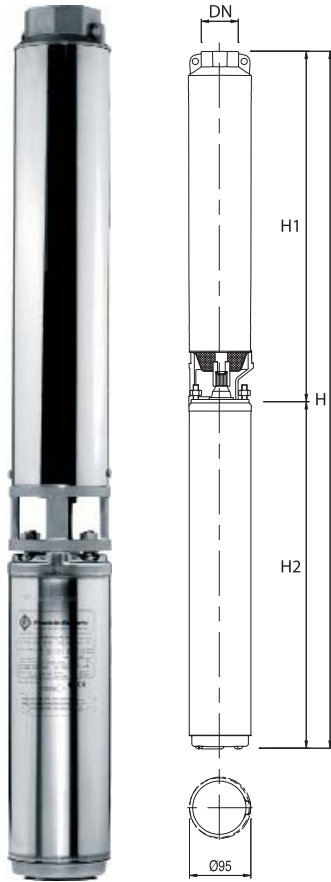
DRAINAGE

CHANTIER

RELEVAGE
(pompes)

RELEVAGE
(postes)

ACCESSOIRES



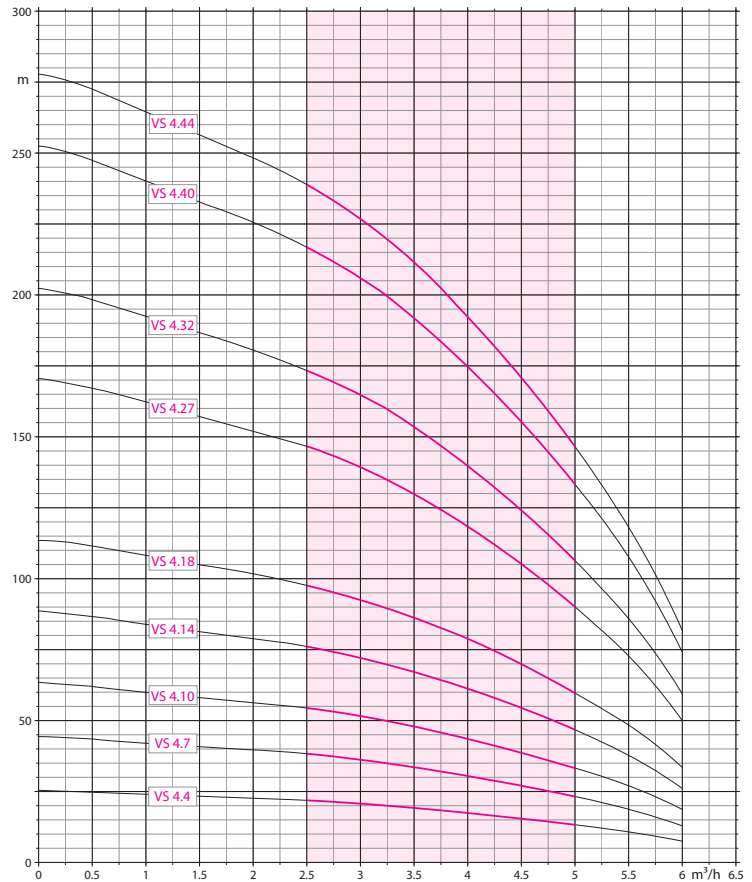
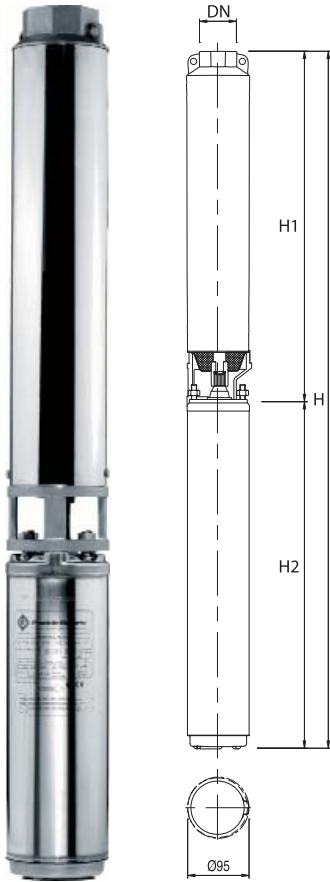
Type	Dimensions (mm)			Poids (Kg)			Caractéristiques hydrauliques										
	H1	H Mono	H Tri	Pompe seule	Moteur + pompe Mono	Moteur + pompe Tri	m³/h										
VS 3.4	275	503	489	2,6	10,4	9,8	0	1,2	1,5	1,8	2,1	2,4	2,7	3,0	3,3	3,6	4,2
VS 3.7	345	593	573	3,2	11,9	11,9	28	26	25	24	23	22	20	19	17	15	10
VS 3.10	410	693	658	3,8	13,8	12,5	48	44	42	40	39	36	33	30	28	24	16
VS 3.15	525	867	811	4,5	17,1	14,7	70	64	62	59	56	52	48	44	39	34	23
VS 3.20	630	980	933	5,5	18,5	16,7	104	95	92	88	83	78	72	65	58	51	34
VS 3.30	875	1212	1314	7,8	24,5	20,2	140	129	124	119	112	105	97	87	77	66	43
VS 3.37	1065	-	1586	9,3	-	28,4	205	191	183	175	164	154	142	128	113	98	65
							257	241	232	222	210	194	179	161	143	123	82

Type	Tension V	Puissance		Moteur		Raccordement DN	H (max) m	Débit (max) m³/h	
VS 3.4.1	Monophasé 1 x 230	0,37	0,5	3,3	16	1"1/4	28	4,2	
VS 3.7.1		0,55	0,75	4,3	20	1"1/4	48	4,2	
VS 3.10.1		0,75	1,0	5,7	35	1"1/4	70	4,2	
VS 3.15.1		1,1	1,5	8,4	40	1"1/4	104	4,2	
VS 3.20.1		1,5	2,0	10,7	50	1"1/4	140	4,2	
VS 3.30.1		2,2	3,0	15,0	70	1"1/4	205	4,2	
VS 3.37.1		3,0	4,0	21,0	90	1"1/4	257	4,2	
VS 3.4.3	Triphasé 3 x 400	0,37	0,5	1,1	-	1"1/4	28	4,2	
VS 3.7.3		0,55	0,75	1,6	-	1"1/4	48	4,2	
VS 3.10.3		0,75	1,0	2,0	-	1"1/4	70	4,2	
VS 3.15.3		1,1	1,5	2,8	-	1"1/4	104	4,2	
VS 3.20.3		1,5	2,0	3,9	-	1"1/4	140	4,2	
VS 3.30.3		2,2	3,0	5,5	-	1"1/4	205	4,2	
VS 3.37.3		3,0	4,0	7,5	-	1"1/4	257	4,2	

VS 4

Pompes de forage 4''
Corps inox / Turbines polycarbonate

MEI $\geq 0,4$



SURFACE
SURPRESSION

FORAGE

PUITS

DRAINAGE

CHANTIER

RELEVAGE
(pompes)

RELEVAGE
(postes)

ACCESSOIRES

Type	Dimensions (mm)			Poids (Kg)		Caractéristiques hydrauliques											
	H1	H Mono	H Tri	Pompe seule	Moteur + pompe Mono Tri	m³/h											
VS 4.4	278	506	492	2,9	10,7 10,1	0	1,8	2,1	2,4	2,7	3,0	3,3	3,6	4,2	4,8	5,2	6,0
VS 4.7	343	591	571	3,5	12,2 11,2	25	23	23	22	21	20	20	19	17	14	11	8
VS 4.10	411	694	659	4,2	14,2 12,9	45	40	40	39	37	36	35	34	29	25	20	14
VS 4.14	495	837	781	5,1	17,7 15,3	64	57	56	55	54	52	49	47	42	35	28	19
VS 4.18	588	938	895	5,9	18,9 17,1	89	80	78	77	75	72	68	65	59	50	40	26
VS 4.27	784	1121	1223	7,2	24,1 19,8	114	104	101	99	95	93	88	85	80	64	50	34
VS 4.32	953	-	1347	9,2	- 24,2	170	154	151	148	145	139	133	127	114	95	75	50
VS 4.40	1128	-	1648	10,5	- 29,6	222	183	180	175	170	165	157	150	137	113	90	60
VS 4.44	1219	-	1740	11,8	- 30,9	252	229	225	223	220	212	196	189	166	141	113	75
						278	252	247	242	235	226	217	205	185	155	124	83

Type	Tension V	Puissance		Moteur		Raccordement DN	H (max) m	Débit (max)	
		kW	CV	A	µF			m³/h	
VS 4.4.1	Monophasé 1 x 230	0,37	0,5	3,3	16	1"1/4	25	6,0	
VS 4.7.1		0,55	0,75	4,3	20	1"1/4	45	6,0	
VS 4.10.1		0,75	1,0	5,7	35	1"1/4	64	6,0	
VS 4.14.1		1,1	1,5	8,4	40	1"1/4	89	6,0	
VS 4.18.1		1,5	2,0	10,7	50	1"1/4	114	6,0	
VS 4.27.1		2,2	3,0	15,0	70	1"1/4	170	6,0	
VS 4.4.3	Triphasé 3 x 400	0,37	0,5	1,1	-	1"1/4	25	6,0	
VS 4.7.3		0,55	0,75	1,6	-	1"1/4	45	6,0	
VS 4.10.3		0,75	1,0	2,0	-	1"1/4	64	6,0	
VS 4.14.3		1,1	1,5	2,8	-	1"1/4	89	6,0	
VS 4.18.3		1,5	2,0	3,9	-	1"1/4	114	6,0	
VS 4.27.3		2,2	3,0	5,5	-	1"1/4	170	6,0	
VS 4.32.3		3,0	4,0	7,5	-	1"1/4	222	6,0	
VS 4.40.3 BR		3,7	5,0	9,0	-	1"1/4	252	6,0	
VS 4.44.3 BR	3,7	5,0	9,0	-	1"1/4	278	6,0		

BR = Butée Renforcée

VS 6

Pompes de forage 4"
Corps inox / Turbines polycarbonate

MEI ≥ 0,4

SURFACE
SURPRESSION

FORAGE

PUITS

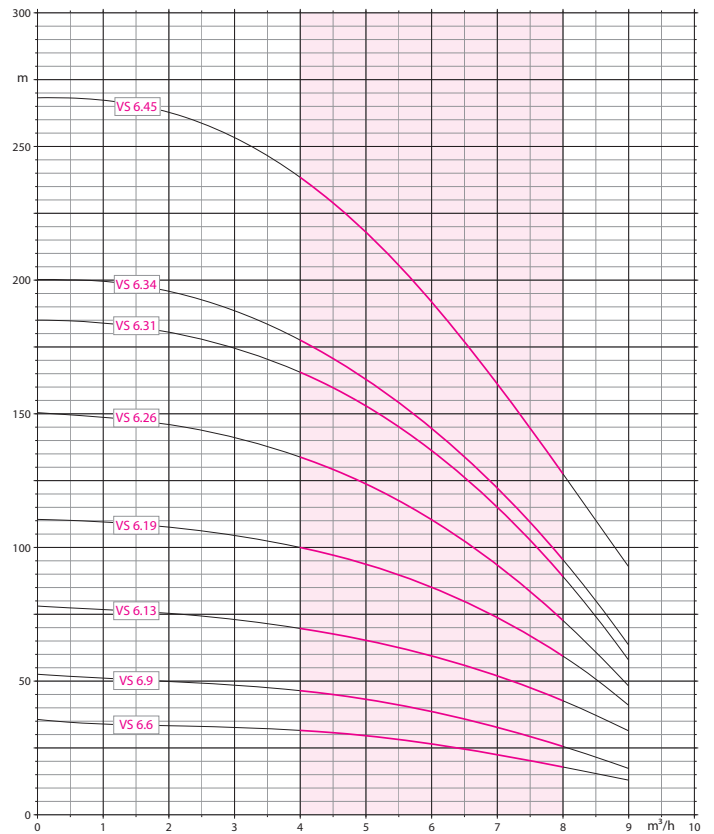
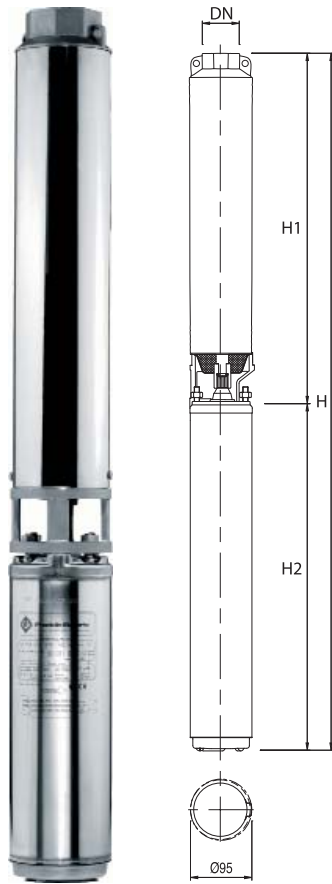
DRAINAGE

CHANTIER

RELEVAGE
(pompes)

RELEVAGE
(postes)

ACCESSOIRES



Type	Dimensions (mm)			Poids (Kg)			Caractéristiques hydrauliques													
	H1	H Mono	H Tri	Pompe seule	Moteur + pompe Mono	Moteur + pompe Tri	m³/h													
							0	2,7	3,0	3,3	3,6	4,2	4,8	5,4	6,0	6,6	7,2	7,8	8,4	9,0
VS 6.6.	371	654	619	3,2	13,2	11,9	36	33	33	32	32	31	30	28	26	23	22	18	16	13
VS 6.9.	461	800	744	4,0	16,6	14,2	53	49	48	48	47	46	44	41	39	33	32	25	23	17
VS 6.13.	612	962	920	5,3	18,3	16,5	77	74	73	72	71	69	66	63	60	52	50	43	38	32
VS 6.19.	821	1258	1160	7,3	24,2	19,9	110	105	104	103	102	99	95	90	85	74	72	60	52	41
VS 6.26.	1031	-	1425	8,7	-	23,7	150	143	141	139	137	132	126	120	110	94	90	73	63	49
VS 6.31.	1212	-	1732	10,2	-	29,3	185	177	175	172	169	164	155	145	123	118	95	90	76	58
VS 6.34.	1303	-	1846	10,9	-	30,9	200	192	189	185	182	175	165	155	145	123	118	95	83	64
VS 6.45.	1631	-	2284	14,1	-	40,7	269	257	253	249	245	235	223	208	191	160	155	128	113	93

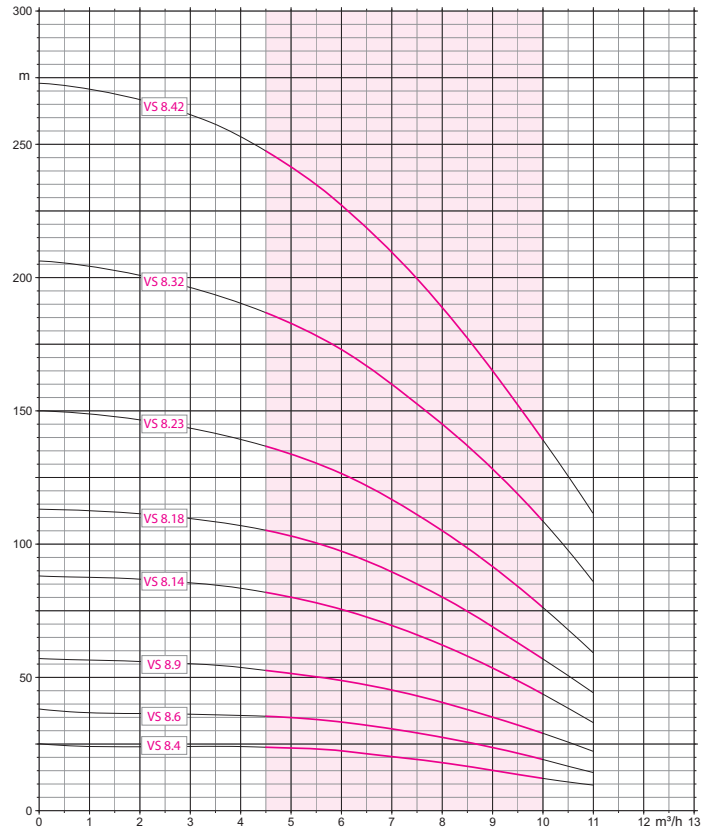
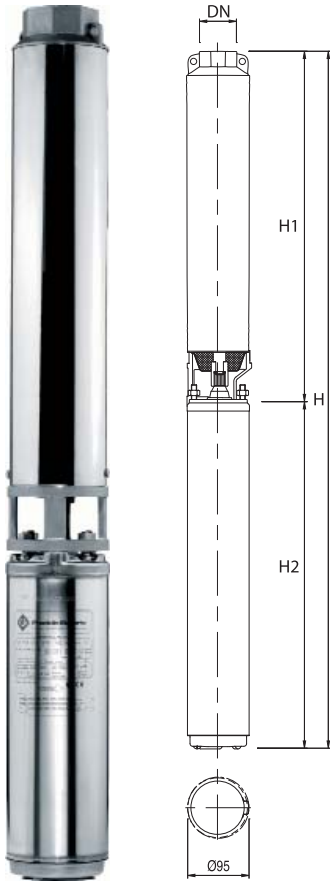
Type	Tension V	Puissance		Moteur		Raccordement DN	H (max) m	Débit (max) m³/h
		kW	CV	A	µF			
VS 6.6.1	Monophasé 1 x 230	0,75	1,0	5,7	35	2"	36	9,0
VS 6.9.1		1,1	1,5	8,4	40	2"	53	9,0
VS 6.13.1		1,5	2,0	10,7	50	2"	77	9,0
VS 6.19.1		2,2	3,0	15,0	70	2"	110	9,0
VS 6.6.3	Triphasé 3 x 400	0,75	1,0	2,0	-	2"	36	9,0
VS 6.9.3		1,1	1,6	2,8	-	2"	53	9,0
VS 6.13.3		1,5	2,0	3,9	-	2"	77	9,0
VS 6.19.3		2,2	3,0	5,5	-	2"	110	9,0
VS 6.26.3		3,0	4,0	7,5	-	2"	150	9,0
VS 6.31.3 BR		3,7	5,0	9,0	-	2"	185	9,0
VS 6.34.3 BR		4,0	5,5	9,9	-	2"	200	9,0
VS 6.45.3 BR	5,5	7,5	12,6	-	2"	269	9,0	

BR = Butée Renforcée

VS 8

Pompes de forage 4''
Corps inox / Turbines polycarbonate

MEI ≥ 0,1



SURFACE
SURPRESSION

FORAGE

PUITS

DRAINAGE

CHANTIER

RELEVAGE
(pompes)

RELEVAGE
(postes)

ACCESSOIRES

Type	Dimensions (mm)			Poids (Kg)			Caractéristiques hydrauliques													
	H1	H Mono	H Tri	Pompe seule	Moteur + pompe Mono	Moteur + pompe Tri	m³/h													
VS 8.4.	311	594	559	2,9	12,9	11,6	0	3,6	4,2	4,8	5,4	6,0	6,6	7,2	7,8	8,2	9,0	9,6	10,2	10,8
VS 8.6.	371	710	654	3,2	15,8	13,4	25	24	24	23	23	22	20	20	18	17	15	14	12	10
VS 8.9.	461	811	768	4,0	17,0	15,2	38	36	36	35	35	33	30	30	27	26	24	21	19	15
VS 8.14.	643	1080	982	5,4	22,3	18,0	57	53	52	50	50	49	45	45	40	39	35	32	28	24
VS 8.18.	793	-	1187	6,6	-	21,6	88	85	83	80	78	75	70	68	62	60	54	48	43	35
VS 8.23.	943	-	1463	7,7	-	26,8	113	110	108	106	101	92	90	88	80	75	70	61	55	46
VS 8.32.	1245	-	1898	10,1	-	36,7	150	141	140	138	131	126	117	115	105	100	91	82	75	64
VS 8.42.	1576	-	2307	12,8	-	42,4	206	193	189	185	179	173	160	158	145	140	127	117	106	90
							273	252	250	245	237	227	210	206	189	181	165	150	135	116

Type	Tension V	Puissance		Moteur		Raccordement	H (max)	Débit (max)	
	V	kW	CV	A	µF	DN	m	m³/h	
VS 8.4.1	Monophasé 1 x 230	0,75	1,0	5,7	35	2"	25	10,8	
VS 8.6.1		1,1	1,5	8,4	40	2"	38	10,8	
VS 8.9.1		1,5	2,0	10,7	50	2"	57	10,8	
VS 8.14.1		2,2	3,0	15,0	70	2"	88	10,8	
VS 8.4.3	Triphasé 3 x 400	0,75	1,0	2,0	-	2"	25	10,8	
VS 8.6.3		1,1	1,5	2,8	-	2"	38	10,8	
VS 8.9.3		1,5	2,0	3,9	-	2"	57	10,8	
VS 8.14.3		2,2	3,0	5,5	-	2"	88	10,8	
VS 8.18.3		3,0	4,0	7,5	-	2"	113	10,8	
VS 8.23.3 BR		3,7	5,0	9,0	-	2"	150	10,8	
VS 8.32.3 BR		5,5	7,5	12,6	-	2"	206	10,8	
VS 8.42.3 BR		7,5	10	17,1	-	2"	273	10,8	

BR = Butée Renforcée

SURFACE
SURPRESSION

FORAGE

PUITS

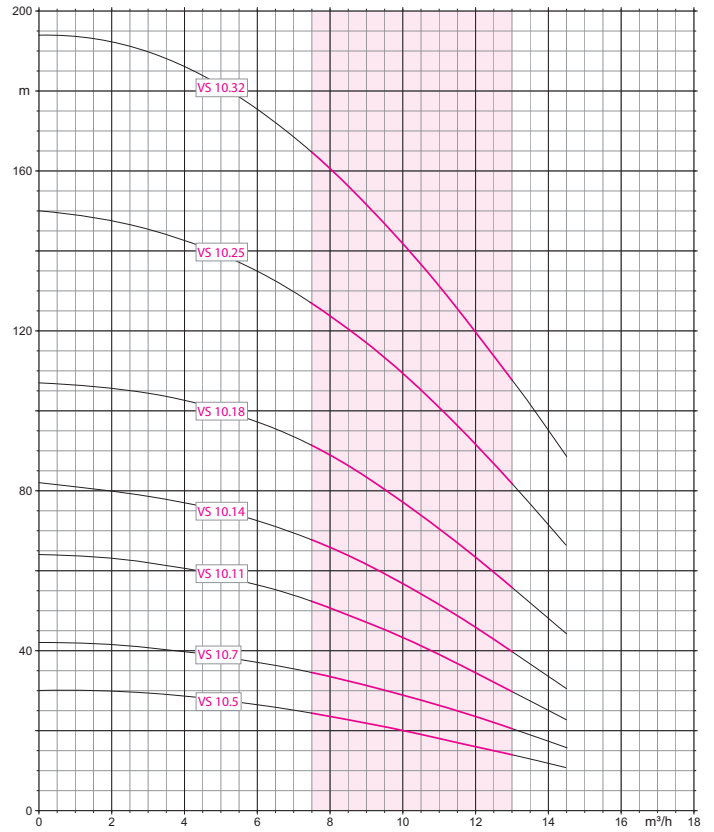
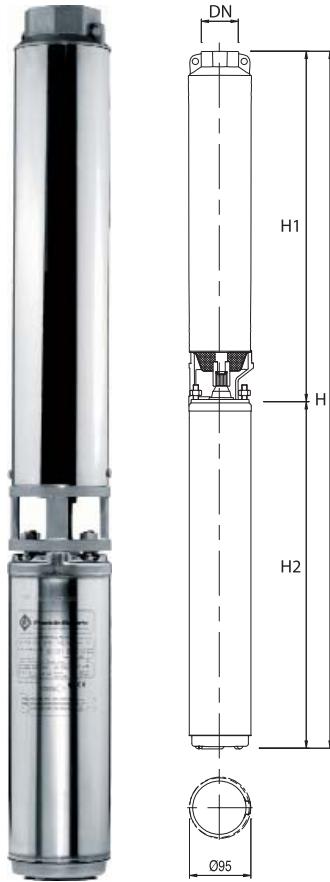
DRAINAGE

CHANTIER

RELEVAGE
(pompes)

RELEVAGE
(postes)

ACCESSOIRES



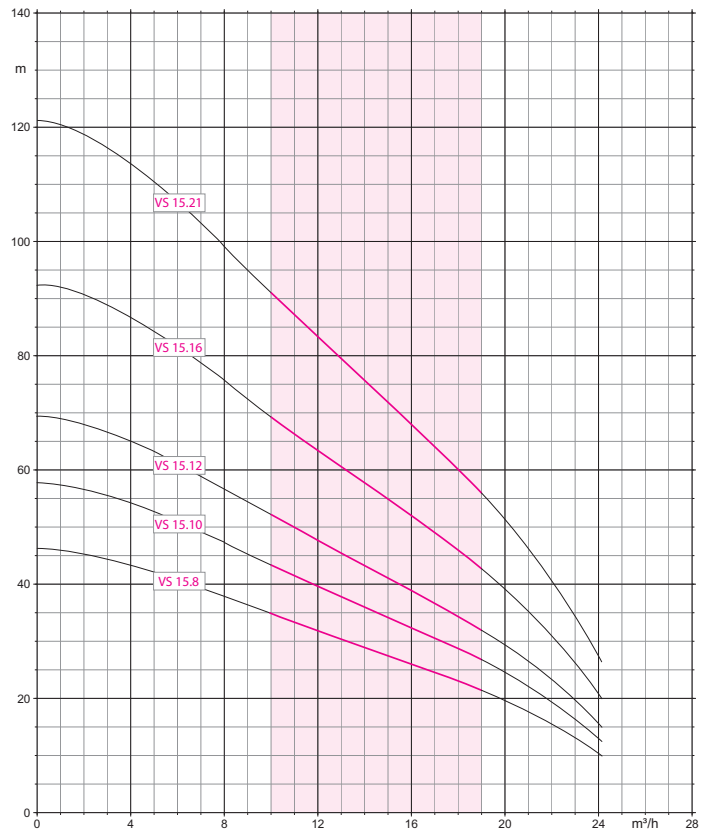
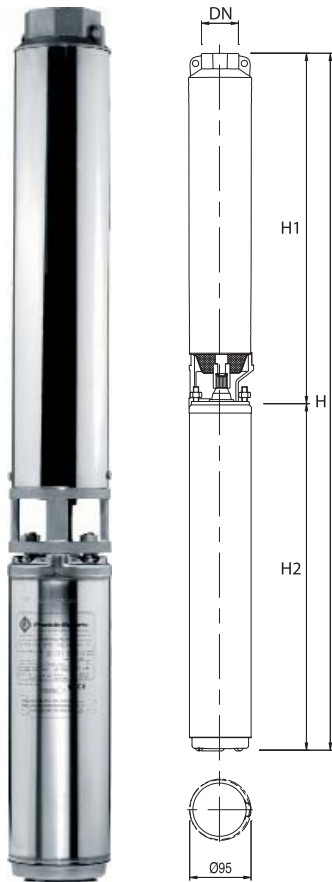
Type	Dimensions (mm)			Poids (Kg)			Caractéristiques hydrauliques															
	H1	H Mono	H Tri	Pompe seule	Moteur + pompe Mono	Moteur + pompe Tri	m³/h															
VS 10.5.	440	779	723	3,7	16,3	13,9	0	6	7	8	8,4	9	9,6	10,1	10,8	12	13	14	14,4	15,6	16	17
VS 10.7.	541	891	848	4,4	17,4	15,6	30	26	25	24	23	22	21	20	18	16	14	12	11	8	7	5
VS 10.11.	773	1210	1112	6,3	23,2	18,9	42	37	36	33	33	31	30	28	27	23	20	17	16	12	11	8
VS 10.14.	923	-	1317	7,6	-	22,6	64	56	54	51	50	47	45	43	40	35	30	25	23	18	15	11
VS 10.18.	1153	-	1696	9,4	-	29,4	82	73	69	66	65	61	58	56	53	45	40	32	32	24	21	20
VS 10.25.	1536	-	2189	12,4	-	39,0	107	97	93	89	87	83	80	77	72	63	55	48	45	36	33	26
VS 10.32.	1918	-	2647	15,8	-	46,4	150	135	130	124	121	117	112	108	103	91	82	71	68	55	50	39
							194	175	168	160	157	152	145	140	133	120	108	95	91	74	68	55

Type	Tension V	Puissance		Moteur		Raccordement DN	H (max) m	Débit (max) m³/h
VS 10.5.1	Monophasé 1 x 230	1,1	1,5	8,4	40	2"	30	14,5
VS 10.7.1		1,5	2,0	10,7	50	2"	42	14,5
VS 10.11.1		2,2	3,0	15,0	70	2"	64	14,5
VS 10.5.3	Triphasé 3 x 400	1,1	1,5	2,8	-	2"	30	14,5
VS 10.7.3		1,5	2,0	3,9	-	2"	42	14,5
VS 10.11.3		2,2	3,0	5,5	-	2"	64	14,5
VS 10.14.3		3,0	4,0	7,5	-	2"	82	14,5
VS 10.18.3 BR		4,0	5,0	9,9	-	2"	107	14,5
VS 10.25.3 BR		5,5	7,5	12,6	-	2"	150	14,5
VS 10.32.3 BR	7,5	10	17,1	-	2"	194	14,5	

BR = Butée Renforcée

VS 15

Pompes de forage 4''
Corps inox / Turbines polycarbonate



Type	Dimensions (mm)			Poids (Kg)			Caractéristiques hydrauliques																
	H1	H Mono	H Tri	Pompe seule	Moteur + pompe Mono	Moteur + pompe Tri	m³/h																
VS 15.8.	440	1123	1025	5,4	22,3	18,0	0	9	10	11	12	13	14	15	16	17	18	19	20	21	22	23	24
VS 15.10.	541	-	1227	6,4	-	21,4	46	36	35	33	32	30	29	27	26	25	23	21	20	18	15	13	10
VS 15.12.	773	-	1515	7,4	-	27,4	58	45	43	41	40	38	36	34	33	30	29	27	25	22	19	16	13
VS 15.16.	923	-	1928	9,5	-	36,1	69	54	52	50	48	45	43	41	39	37	35	32	30	26	23	20	16
VS 15..21.	1918	-	2374	12,1	-	42,7	92	73	69	66	63	60	58	55	52	49	46	43	39	35	31	26	21
							121	95	91	87	84	80	75	72	68	64	60	56	51	46	40	35	27

Type	Tension	Puissance		Moteur		Raccordement	H (max)	Débit (max)	
	V	kW	CV	A	µF	DN	m	m³/h	
VS 15.8.1	Monophasé 1 x 230	2,2	3,0	15,0	70	2"	46	24	
VS 15.8.3		2,2	5,5	5,8	-	2"	46	24	
VS 15.10.3		3,0	4,0	7,5	-	2"	58	24	
VS 15.12.3 BR	Triphasé 3 x 400	4,0	5,0	9,9	-	2"	69	24	
VS 15.16.3 BR		5,5	7,5	13,5	-	2"	92	24	
VS 15.21.3 BR		7,5	10	17,1	-	2"	121	24	

BR = Butée Renforcée

Kit VS

Kits spécial forage

4"

LE KIT COMPREND :

- Pompe E-TECH + moteur Franklin
- Coffret de démarrage pour pompes monophasées
- Filin inox 316 diamètre 4 mm + serre câble en 15, 30 ou 50 m
- 4 serre-câbles inox 316 diamètre 6 mm
- Amorçe de câble 15, 30 ou 50 mètres 4x1,5 mm²



SURFACE
SURPRESSION

FORAGE

PUITS

DRAINAGE

CHANTIER

RELEVAGE
(pompes)

RELEVAGE
(postes)

ACCESSOIRES

Caractéristiques électriques

Type	Caractéristiques électriques			Câble ml
	Tension V	Puissance kW	CV	
K-VS 2/7.1	1 x 230	0,37	0,55	15
K-VS 2/7.3	3 x 400	0,37	0,55	15
K-VS 2/10.1	1 x 230	0,55	0,75	30
K-VS 2/10.3	3 x 400	0,55	0,75	30
K-VS 2/14.1	1 x 230	0,75	1	30
K-VS 2/14.3	3 x 400	0,75	1	30
K-VS 2/20.1	1 x 230	1,1	1,5	50
K-VS 2/20.3	3 x 400	1,1	1,5	50
K-VS 3/7.1	1 x 230	0,55	0,75	15
K-VS 3/7.3	3 x 400	0,55	0,75	15
K-VS 3/10.1	1 x 230	0,75	1	30
K-VS 3/10.3	3 x 400	0,75	1	30
K-VS 3/15.1 30	1 x 230	1,1	1,5	30
K-VS 3/15.1 50	1 x 230	1,1	1,5	50
K-VS 3/15.3 30	3 x 400	1,1	1,5	30
K-VS 3/15.3 50	3 x 400	1,1	1,5	50
K-VS 4/7.1	1 x 230	0,55	0,75	15
K-VS 4/7.3	3 x 400	0,55	0,75	15
K-VS 4/10.1	1 x 230	0,75	1	30
K-VS 4/10.3	3 x 400	0,75	1	30
K-VS 4/14.1	1 x 230	1,1	1,5	50
K-VS 4/14.3	3 x 400	1,1	1,5	50

Caractéristiques hydrauliques

H (ml)	Q (m ³ /h)														
	0	1,2	1,5	1,8	2,1	2,4	2,7	3,0	3,3	3,6	4,2	4,8	5,2	6,0	
43	42	40	37	35	30	25	20	14	-	-	-	-	-	-	
67	60	57	54	49	43	36	28	20	-	-	-	-	-	-	
94	85	80	75	68	60	50	39	27	-	-	-	-	-	-	
133	120	114	107	97	86	72	66	40	-	-	-	-	-	-	
48	44	42	40	39	36	33	30	28	24	16	-	-	-	-	
70	64	62	59	56	52	48	44	39	34	23	-	-	-	-	
104	95	92	88	83	78	72	65	58	51	34	-	-	-	-	
104	95	92	88	83	78	72	65	58	51	34	-	-	-	-	
104	95	92	88	83	78	72	65	58	51	34	-	-	-	-	
45	42	41	40	40	39	37	36	35	34	29	25	20	14		
64	59	58	57	56	55	54	52	49	47	42	35	28	19		
89	83	82	80	78	77	75	72	68	65	59	50	40	26		
89	83	82	80	78	77	75	72	68	65	59	50	40	26		

C500 / C550 / C600

Coffrets électriques spécial forage



Coffrets de gestion/protection 1 pompe C500

CARACTÉRISTIQUES :

- Réglage de l'intensité de 2 à 12 A ou de 3 à 16 A
- Gestion de la commande par pressostat en 24 V
- Protection contre marche à sec :
 - Avec 1 sonde + sonde de référence (ou terre pompe)
 - Avec 2 sondes + sonde de référence (ou terre pompe)
 - Avec fflussostat à palette (tempo réglable)
- Protection sur- et sous-charge électronique (mode sans sonde)
- Détection automatique "réservoir défectueux"
- Fonction anti-gommage

Type	Tension	Condensateur	Puissance		Condo
	V		kW	CV	µF
C500-MT M 16A NU	1x230	Sans	< 2,2	< 3,0	< 70
C500-MT PRO 12A NU	3x400	Sans	< 4,0	< 5,5	-

Coffrets de gestion/protection 1 pompe C550

CARACTÉRISTIQUES :

- Coffret de gestion sans sonde
- Réglage de l'intensité de 12 ou 25 A
- Gestion de la commande par pressostat en 24 V
- Protection sur- et sous-charge électronique



Type	Tension	Condensateur	Puissance		Condo
	V		kW	CV	µF
C550-M-12A NU	1x230	Sans	< 1,5	< 2,0	< 50
C550-M-25A NU	1x230	Sans	< 2,2	< 3,0	< 70
C550-T-12A NU	3x400	Sans	< 4,0	< 5,5	-

Coffrets de gestion/protection 1 pompe C600

CARACTÉRISTIQUES :

- Protection moteur par magnéto-thermique.
- Plage fixée par magnéto-thermique 18 A maxi pour 1 pompe
- Gestion de la commande par pressostat en 24 V
- Protection contre marche à sec :
 - Avec 1 sonde + sonde de référence (ou terre pompe)
 - Avec 2 sondes + sonde de référence (ou terre pompe)
- Existe en version fflussostat (module spécial)



Type	Condensateur	Intensité A
C600 M07 OU T07 NU	Sans	1,6 < 2,5
C600 M08 OU T08 NU	Sans	2,5 < 4,0
C600 M10 OU T10 NU	Sans	4,0 < 6,3
C600 M14 OU T14 NU	Sans	6,3 < 10
C600 M16 OU T16 NU	Sans	9,0 < 14
C600 M20 OU T20 NU	Sans	13 < 18

Option : Condensateurs permanents à fils

Uniquement pour coffret en monophasé



Capacité µF
16
20
25
30

Capacité µF
35
40
50
70

Moteurs 4" Franklin

SURFACE
SURPRESSION

AVANTAGES

- Moteur à bain d'eau sans entretien
- Stator encapsulé parfaitement étanche noyé dans une résine de protection contre les surtensions
- Paliers auto lubrifiés à l'eau



FORAGE

CARACTÉRISTIQUES

- Accouplement 4" norme NEMA
- Tolérance tension 50 Hz : +6% /-10%
- Rotation anti-horaire, arbre vers le haut
- Protection IP68
- Température de fonctionnement maxi 30°C
- Vitesse de refroidissement : min 8 cm/sec
- Maxi 20 démarrages/heure
- Position verticale ou horizontale

PUITS

MOTEUR NOUVELLE GÉNÉRATION

- Jusqu'à 2,2 kW en mono et 3 kW en tri
- Nouveau connecteur plat, câble sans rainure
- Enveloppe inox AISI 316, paliers en PPA

DRAINAGE

CHANTIER



Moteurs immergés Franklin 4" 50 Hz 230 V PSC

Puissance kW	CV	Intensité A	Intensité µF	Butée N	Poids Kg	Amorce câble ml	Moteur NG **
0,37	0,55	3,3	16	3000	8,0	1,5	oui
0,55	0,75	4,3	20	3000	9,2	1,5	oui
0,75	1,0	5,7	35	3000	10,4	1,5	oui
1,1	1,5	8,4	40	3000	11,8	1,5	oui
1,5	2,0	10,7	50	3000	12,9	1,5	oui
2,2	3	14,7	70	4000	17,3	1,5	oui

Moteurs immergés Franklin 4" 50 Hz 3x400 V

Puissance kW	CV	Intensité A	Intensité µF	Butée N	Poids Kg	Amorce câble ml	Moteur NG **
0,37	0,55	1,1	-	3000	7,2	1,5	oui
0,55	0,75	1,6	-	3000	7,7	1,5	oui
0,75	1,0	2,0	-	3000	8,7	1,5	oui
1,1	1,5	2,8	-	3000	10,2	1,5	oui
1,5	2,0	3,9	-	3000	11,2	1,5	oui
2,2	3	5,5	-	4000	12,6	1,5	oui
2,2	3	5,5	-	6500	14,6	1,5	-
3	4	7,5	-	4000	15,0	1,5	oui
3	4	7,5	-	6500	17,0	1,5	-
4	5,5	9,9	-	6500	20,0	2,5	-
5,5	7,5	12,6	-	6500	26,6	2,5	-
7,5	10	17,1	-	6500	30,6	2,5	-

* Prix avec amorce de câble ** Moteur Nouvelle Génération

Coffrets de démarrage moteur simple condensateur

Avec bouton marche/arrêt, protection thermique, condensateur et bornier

Type	Intensité (A)	Condo (µF)
COF-DE-20-6	6	20
COF-DE-25-6	6	25
COF-DE-35-8	8	35
COF-DE-40-16	16	40
COF-DE-50-16	16	50
COF-DE-70-18	18	70

RELEVAGE
(pompes)



RELEVAGE
(postes)



Moteurs immergés Franklin 4" 3 WIRE*

Puissance kW	CV	Intensité A	Intensité µF	Butée N	Poids Kg	Amorce câble ml
0,37	0,55	4,0	48	3000	9,0	1,5
0,55	0,75	5,9	65	3000	10,0	1,5
0,75	1,0	7,3	95	3000	11,3	1,5
1,1	1,5	8,6	115 + 10	3000	13,9	1,5
1,5	2,0	10,4	208 + 20	3000	14,8	1,5
2,2	3	15,3	300 + 35	4000	18,7	1,5

*Fonctionne avec un coffret 3 WIRE (double condensateur) ** Prix avec amorce de câble

Coffrets 3 Wire 230 V double condensateur

Coffret Franklin Electric de démarrage et de protection thermique pour moteur 3-wire **monophasé 230 V** comprenant :

- **Double condensateur** pour couple de démarrage plus important
- Possibilité de branchement avec bornes pour commande à distance
- Coffret métallique IP23
- Protection thermique à réarmement manuel externe

Type	Puissance kW	Condensateur µF
3 WIRE 0,37	0,37	48
3 WIRE 0,55	0,55	65
3 WIRE 0,75	0,75	95
3 WIRE 1	1	115/10
3 WIRE 1,5	1,5	160/10
3 WIRE 2,2	2,2	300/35

Moteurs 6" et 8"

Les moteurs Franklin et WPS sont sans entretien, assurent longue vie à la pompe et répondent aux normes ISO 9001 et NEMA.

MOTEUR 6"

- Isolation classe F, IP 68
- T° ambiante nominale : maxi 30°C
- Puissance 37 et 45 KW : jusqu'à 50°C
- Vitesse de refroidissement : mini 16 cm/s
- Démarrage heure : maxi 20
- Position : verticale / horizontale
- Tension : -10 % / +6 % UN

MOTEUR 8"

- Isolation classe F, IP 68
- T° ambiante nominale : maxi 30°C
- Vitesse de refroidissement : mini 16 cm/s
- Démarrage heure : maxi 20
- Position : verticale / horizontale
- Tension : -10 % / +6 % UN
- Détecteur de chaleur incorporé
- Câble amorce 8 m inclus



* Câble amorce 8 m inclus

Moteurs immergés Franklin 6" 50 Hz

Moteurs immergés Well Pumps 6"WPS 50 Hz

Puissance		Moteur encapsulé 6" Direct		Moteur rebobinable bain d'huile 6" Direct		Moteur encapsulé 6" Direct		Moteur rebobinable bain d'huile 6" Direct	
kW	HP	Référence		Référence		Référence		Référence	
4	5,5	0030405		0030406		0180405		0080405	
5,5	7,5	0030555		0030556		0180505		0080505	
7,5	10	0030755		0030756		0180705		0080705	
9,3	12,5	0030935		0030936				0080935	
11	15	0031105		0031106		0181105		0081105	
13	17,5			0031306				0081305	
15	20	0031505		0031506		0181505		0081505	
18,5	25	0031855		0031856		0181855		0081855	
22	30	0032205		0032206		0182205		0082205	
26	35			0032606					
30	40	0033005		0033006				0083005	
37	50	0033705		0033706				0083705	
45	60	0034505							

* Câble amorce 8 m inclus

Moteurs immergés Franklin 8" 50 Hz

Puissance		Moteur encapsulé 8" Direct		Moteur rebobinable bain d'huile 8" Direct	
kW	HP	Référence		Référence	
30	40	0043005		0043006	
37	50	0043705		0043706	
45	60	0044505		0044506	
55	75	0045505		0045506	
75	100	0047505		0047506	
93	125	0049305		0049306	
110	150	0041105			
130	175	0041305			
150	200	0041505			



La chemise de refroidissement est nécessaire pour les puits de diamètre important et en cas de montage horizontal. Différentes dimensions sont disponibles, consultez-nous.

Anode sacrificielle Franklin

- Protège de la corrosion un moteur 4" Franklin



Type
Anode sacrificielle

Amorces de câble 4" inox section 4x1,5 mm²



Logeur (m)
1,5
2,5
15
30
50

Aqualiju AJ

Pompes de puits pour eau claire

Série Inox 4"1/2

SURFACE
SURPRESSION

FORAGE

PUITS

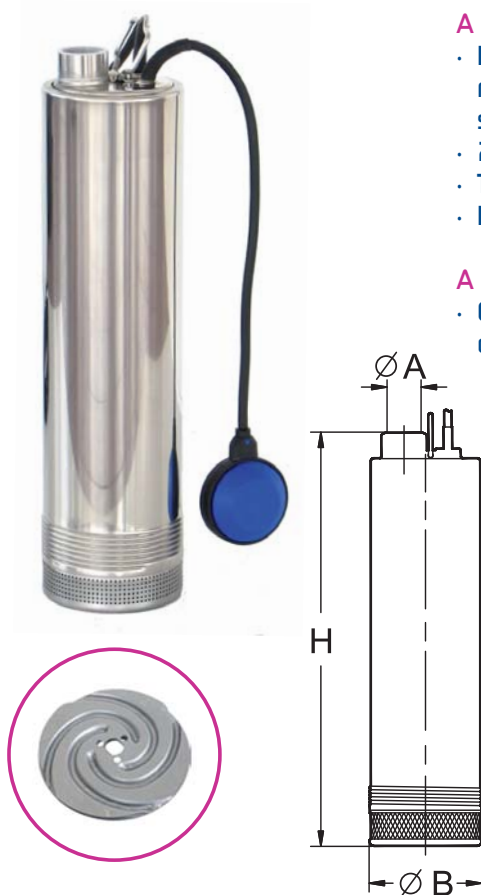
DRAINAGE

CHANTIER

RELEVAGE
(pompes)

RELEVAGE
(postes)

ACCESSOIRES

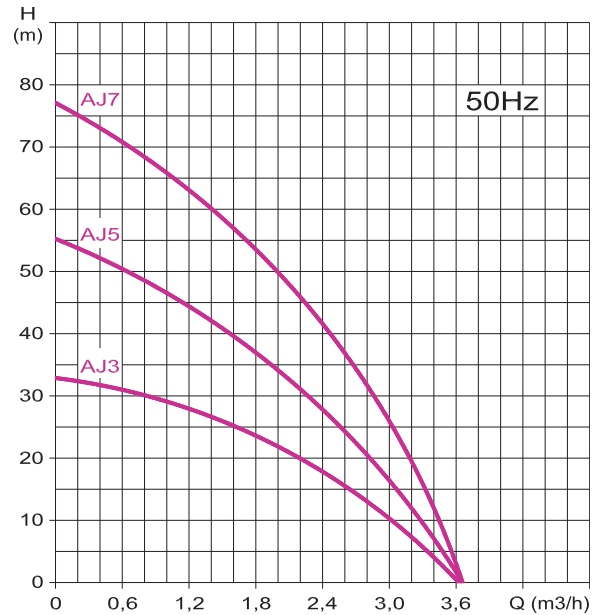


A NOTER :

- Double étanchéité par joint à lèvres renforcé et garniture mécanique carbone céramique, possibilité d'avoir SIC/SIC sur demande
- 20 m de câble HO7-RNF avec prise normalisée
- Turbines inox, diffuseurs polycarbonate
- Raccordement DN 1"

A NOTER :

- Coffret de démarrage avec condensateur extérieur --->



Type	Dimensions (mm)			Poids Kg
	∅A	∅B	H	
AJ 3	1"	117	360	8,5
AJ 5	1"	117	420	10,5
AJ 7	1"	117	470	12,0

Type	Type de condensateur	Tension V	Puissance kW CV	Moteur A μF	Orifice de sortie DN	H (max) m	Débit (max) m³/h	Longueur de câble ml
AJ 3.37.1M	intégré	1 x 230	0,37 0,5	2,6 12	1"	33	3,6	20
AJ 3.37.1A	intégré	1 x 230	0,37 0,5	2,6 12	1"	33	3,6	20
AJ 3.37.3	intégré	3 x 400	0,6 0,8	1,2 -	1"	33	3,6	20
AJ 5.60.1M	intégré	1 x 230	0,6 0,8	3,8 16	1"	55	3,6	20
AJ 5.60.1A	intégré	1 x 230	0,6 0,8	3,8 16	1"	55	3,6	20
AJ 5.60.1A EXT	extérieur	1 x 230	0,6 0,8	3,8 16	1"	55	3,6	20
AJ 5.60.3	intégré	3 x 400	0,6 0,8	1,4 -	1"	55	3,6	20
AJ 7.90.1M	intégré	1 x 230	0,9 1,2	6,3 20	1"	77	3,6	20
AJ 7.90.1A	intégré	1 x 230	0,9 1,2	6,3 20	1"	77	3,6	20
AJ 7.90.3	intégré	3 x 400	0,9 1,2	2,1 -	1"	77	3,6	20

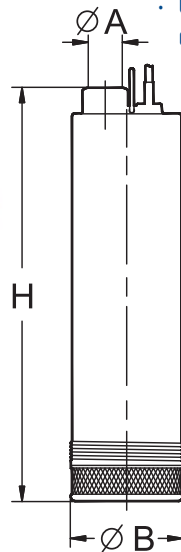
Condensateur intégré pour modèles monophasés - Type A : modèle avec flotteur

Accessoire de démontage

Aqualiju A

Pompes de puits pour eau claire

Série Inox 5"

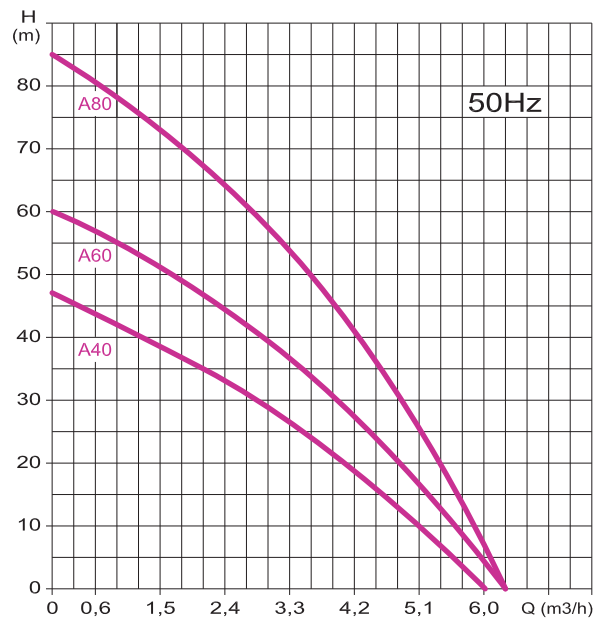


A NOTER :

- Double étanchéité par joint à lèvres renforcé et garniture mécanique carbone céramique, possibilité d'avoir SIC/SIC sur demande
- 20 m de câble H07-RNF avec prise normalisée
- Turbines inox, diffuseurs polycarbonate
- Raccordement DN 1"1/4

A NOTER :

- Coffret de démarrage avec condensateur extérieur --->



Type	Dimensions (mm)			Poids Kg
	øA	øB	H	
A 40	1" 1/4	128	470	12,5
A 60	1" 1/4	128	505	13,0
A 80	1" 1/4	128	580	16,0

Type	Type de condensateur	Tension	Puissance		Moteur		Orifice de sortie DN	H (max) m	Débit (max) m³/h	Longueur de câble ml
		V	kW	CV	A	µF				
A 40.60.1M	intégré	1 x 230	0,6	0,8	5,0	16	1" 1/4	47	6,0	20
A 40.60.1A	intégré	1 x 230	0,6	0,8	5,0	16	1" 1/4	47	6,0	20
A 40.60.1A EXT	extérieur	1 x 230	0,6	0,8	5,0	16	1" 1/4	47	6,0	20
A 40.60.3	intégré	3 x 400	0,6	0,8	1,8	-	1" 1/4	47	6,0	20
A 60.90.1M	intégré	1 x 230	0,9	1,2	6,0	20	1" 1/4	60	6,3	20
A 60.90.1A	intégré	1 x 230	0,9	1,2	6,0	20	1" 1/4	60	6,3	20
A 60.90.1A EXT	extérieur	1 x 230	0,9	1,2	6,0	20	1" 1/4	60	6,3	20
A 60.90.3	intégré	3 x 400	0,9	1,2	2,3	-	1" 1/4	60	6,3	20
A 80.130.1M	intégré	1 x 230	1,3	1,8	8,4	30	1" 1/4	85	6,3	20
A 80.130.1A	intégré	1 x 230	1,3	1,8	8,4	30	1" 1/4	85	6,3	20
A 80.130.1A EXT	extérieur	1 x 230	1,3	1,8	8,4	30	1" 1/4	85	6,3	20
A 80.130.3	intégré	3 x 400	1,3	1,8	3,0	-	1" 1/4	85	6,3	20

Condensateur intégré pour modèles monophasés - Type A : modèle avec flotteur

Accessoire de démontage

Aqualiju AC

Pompes de puits pour eau claire

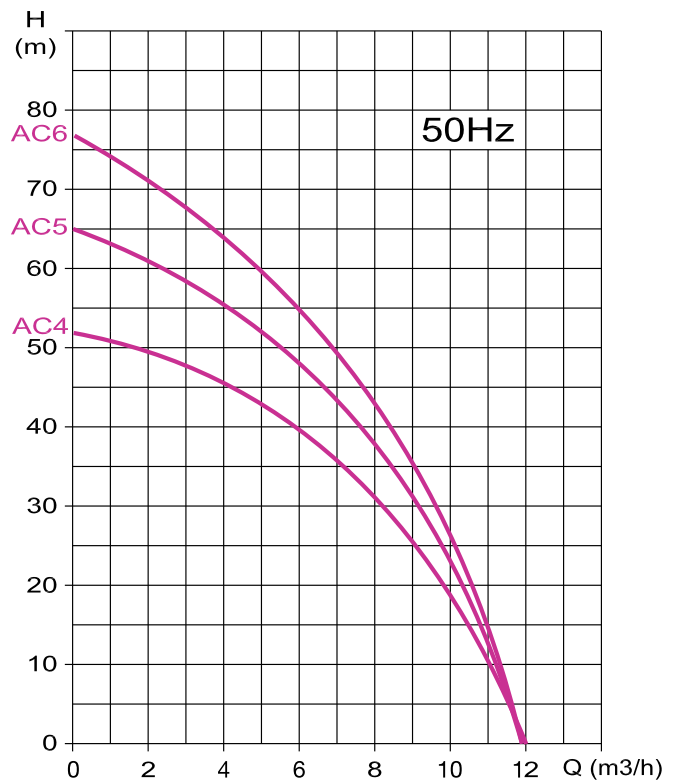
Série Inox 6"

SURFACE SURPRESSION
 FORAGE
 PUIITS
 DRAINAGE
 CHANTIER
 RELEVAGE (pompes)
 RELEVAGE (postes)
 ACCESSOIRES



A NOTER :

- Double étanchéité par joint à lèvres renforcé et garniture mécanique carbone céramique, possibilité d'avoir SIC/SIC sur demande
- 20 m de câble H07-RNF avec prise normalisée
- Turbines inox, diffuseurs polycarbonate
- Raccordement DN 1"1/2



Type	Dimensions (mm)			Poids Kg
	øA	øB	H	
AC 4	1"1/2	150	450	21,0
AC 5	1"1/2	150	475	22,0
AC 6	1"1/2	150	515	23,5

Type	Tension	Puissance		Moteur		Orifice de sortie DN	H (max) m	Débit (max) m³/h	Longueur de câble ml
	V	kW	CV	A	µF				
AC 4.110.1M	1 x 230	1,1	1,5	8,6	40	1"1/2	53	12	20
AC 4.110.1A	1 x 230	1,1	1,5	8,6	40	1"1/2	53	12	20
AC 4.110.3	3 x 400	1,1	1,5	3,9	-	1"1/2	53	12	20
AC 5.150.1M	1 x 230	1,5	2	10,8	45	1"1/2	65	12	20
AC 5.150.1A	1 x 230	1,5	2	10,8	45	1"1/2	65	12	20
AC 5.185.3	3 x 400	1,85	2,5	4,6	-	1"1/2	65	12	20
AC 6.220.1M	1 x 230	2,2	3	12,5	50	1"1/2	77	12	20
AC 6.220.1A	1 x 230	2,2	3	12,5	50	1"1/2	77	12	20
AC 6.220.3	3 x 400	2,2	3	5,0	-	1"1/2	77	12	20

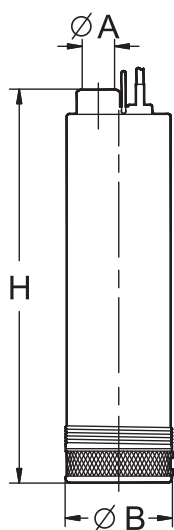
Condensateur intégré pour modèles monophasés - Type A : modèle avec flotteur

Accessoire de démontage

Aqualiju AB

Pompes de puits pour eau claire

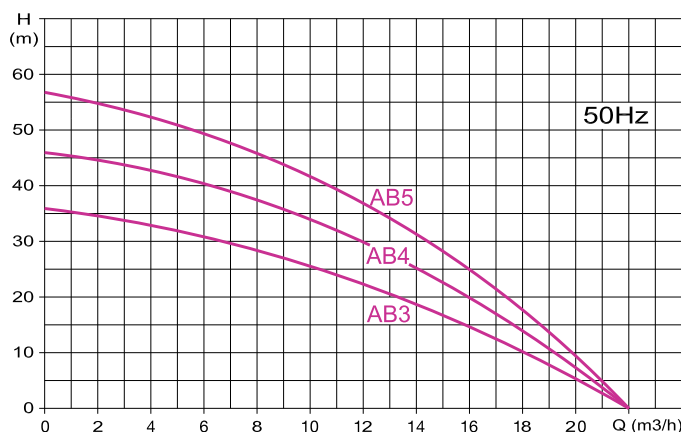
Série Inox 6"



A NOTER :

- Double étanchéité par joint à lèvres renforcé et garniture mécanique carbone céramique, possibilité d'avoir SIC/SIC sur demande
- 20 m de câble H07-RNF avec prise normalisée
- Turbines inox, diffuseurs polycarbonate
- Raccordement DN 2"

Type	Dimensions (mm)			Poids Kg
	øA	øB	H	
AB 3	2"	150	486	nc
AB 4	2"	150	536	nc
AB 5	2"	150	570	nc



Type	Tension	Puissance		Moteur		Orifice de sortie DN	H (max) m	Débit (max) m³/h	Longueur de câble ml
	V	kW	CV	A	µF				
AB 3.150.1M	1 x 230	1,5	2	11	50	2"	36	22	20
AB 3.150.1A	1 x 230	1,5	2	11	50	2"	36	22	20
AB 3.150.3	3 x 400	1,5	2	3,6	-	2"	36	22	20
AB 4.220.1M	1 x 230	2,2	3	12	50	2"	46	22	20
AB 4.220.3	3 x 400	2,2	3	4,2	-	2"	46	22	20
AB 5.300.3	3 x 400	3	4	6	-	2"	57	22	20

Condensateur intégré pour modèles monophasés - Type A : modèle avec flotteur

Accessoire de démontage

SURFACE
SURPRESSION

FORAGE

PUITS

DRAINAGE

CHANTIER

RELEVAGE
(pompes)

RELEVAGE
(postes)

ACCESSOIRES

Série Inox 5" MEI $\geq 0,4$

SURFACE
SURPRESSION

FORAGE

PUITS

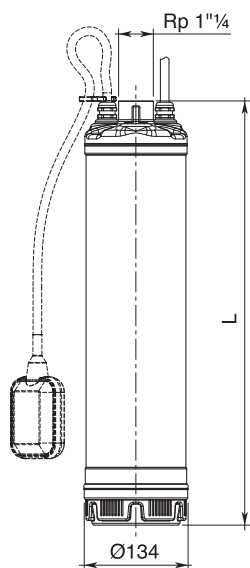
DRAINAGE

CHANTIER

RELEVAGE
(pompes)

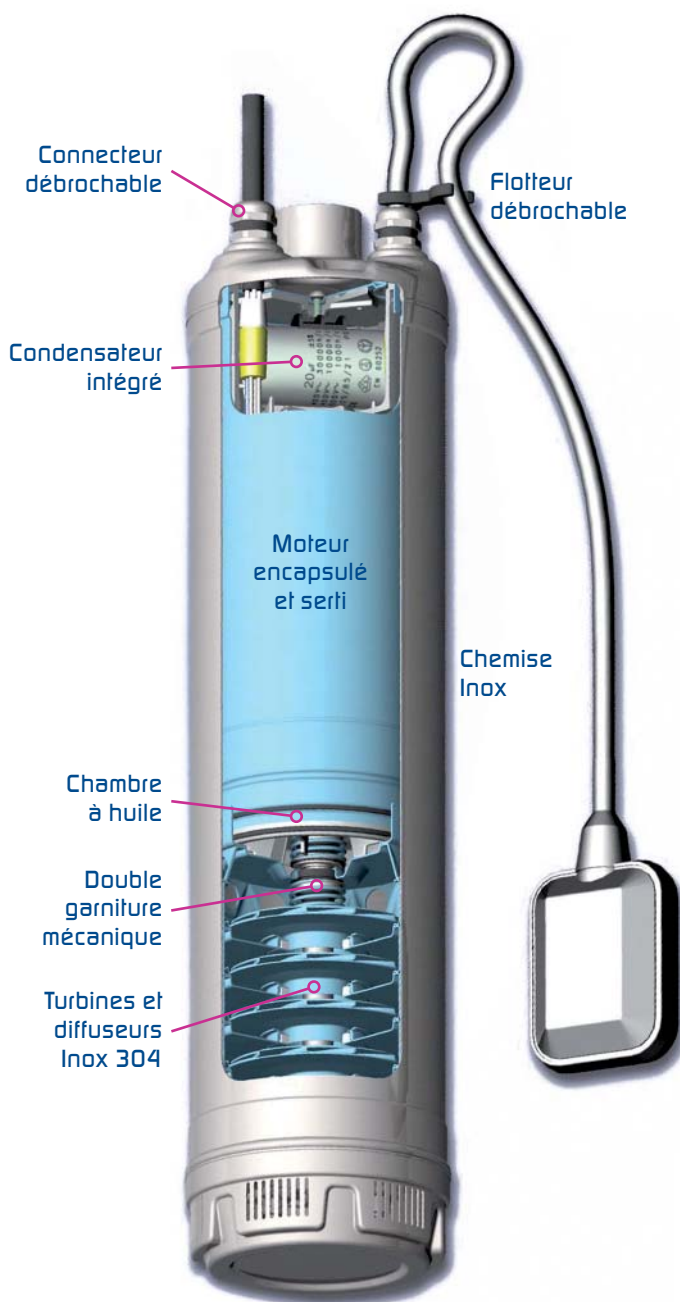
RELEVAGE
(postes)

ACCESSOIRES



A NOTER :

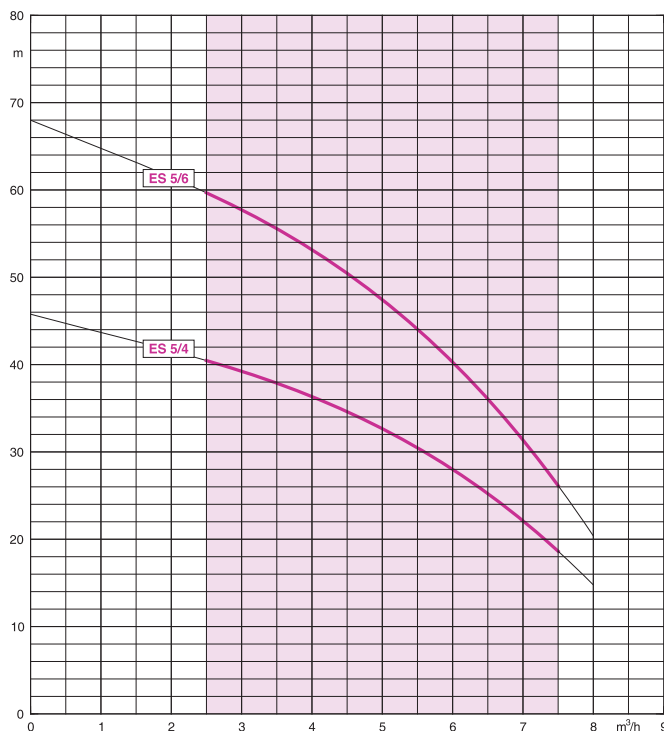
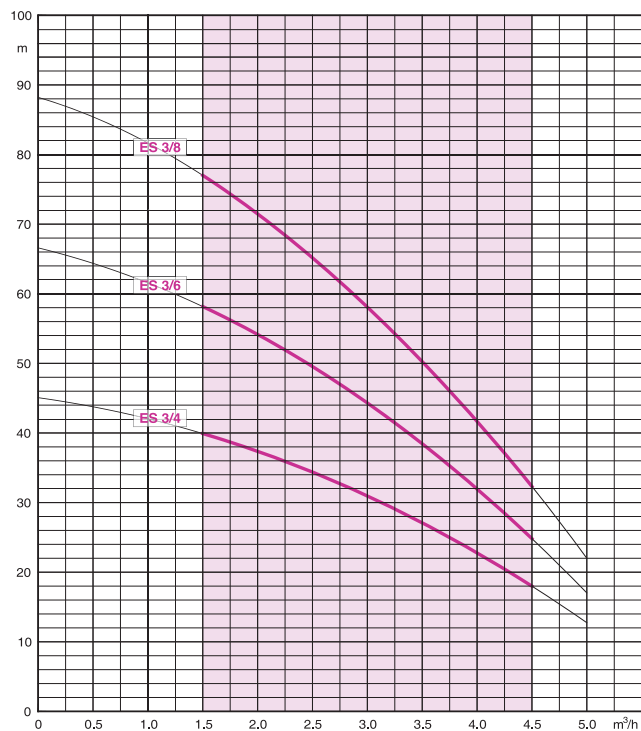
- Double garniture mécanique séparée par une chambre à huile
- Turbine et diffuseur inox 304
- Fonctionnement continu en position verticale ou horizontale
- 20 m de câble HO7-RNF
- Câble d'alimentation et de régulateur monté sur connecteur
- Démontage aisé et changement facile du câble et du flotteur



ES 3 / ES 5

Pompes de puits pour eau claire

Série Inox 5" MEI $\geq 0,4$



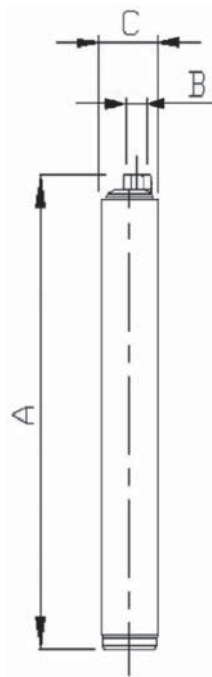
Type	Dimensions (mm)		Poids Kg
	L	ø	
ES 3/4	470	134	17,0
ES 3/6	568	134	18,0
ES 3/8	616	134	19,0

ES 5/4	470	134	17,0
ES 5/6	568	134	18,0

Type	Tension	Puissance		Moteur		Orifice de sortie DN	H (max) m	Débit (max) m³/h	Longueur de câble ml
	V	kW	CV	A	µF				
ES 3/4 IM	1 x 230	0,55	0,75	4,0	16	1"1/4	45	4,5	20
ES 3/4 IA	1 x 230	0,55	0,75	4,0	16	1"1/4	45	4,5	20
ES 3/4 T	3 x 400	0,55	0,75	2,0	-	1"1/4	45	4,5	20
ES 3/6 IM	1 x 230	0,75	1,0	5,2	20	1"1/4	66,5	4,5	20
ES 3/6 IA	1 x 230	0,75	1,0	5,2	20	1"1/4	66,5	4,5	20
ES 3/6 T	3 x 400	0,75	1,0	2,3	-	1"1/4	66,5	4,5	20
ES 3/8 IM	1 x 230	1,1	1,5	7,2	30	1"1/4	88	4,5	20
ES 3/8 IA	1 x 230	1,1	1,5	7,2	30	1"1/4	88	4,5	20
ES 3/8 T	3 x 400	1,1	1,5	2,7	-	1"1/4	88	4,5	20
ES 5/4 IM	1 x 230	0,75	1,0	5,0	20	1"1/4	45,5	7,5	20
ES 5/4 IA	1 x 230	0,75	1,0	5,0	20	1"1/4	45,5	7,5	20
ES 5/4 T	3 x 400	0,75	1,0	2,2	-	1"1/4	45,5	7,5	20
ES 5/6 IM	1 x 230	1,1	1,5	7,2	30	1"1/4	68	7,5	20
ES 5/6 IA	1 x 230	1,1	1,5	7,2	30	1"1/4	68	7,5	20
ES 5/6 T	3 x 400	1,1	1,5	2,7	-	1"1/4	68	7,5	20

Type A : modèle avec flotteur

Automatique 4"



APPLICATIONS

- Eaux claires, température maxi 38°C
- Irrigation domestique ou agricole
- Profondeur d'immersion 10 m maxi

CONSTRUCTION

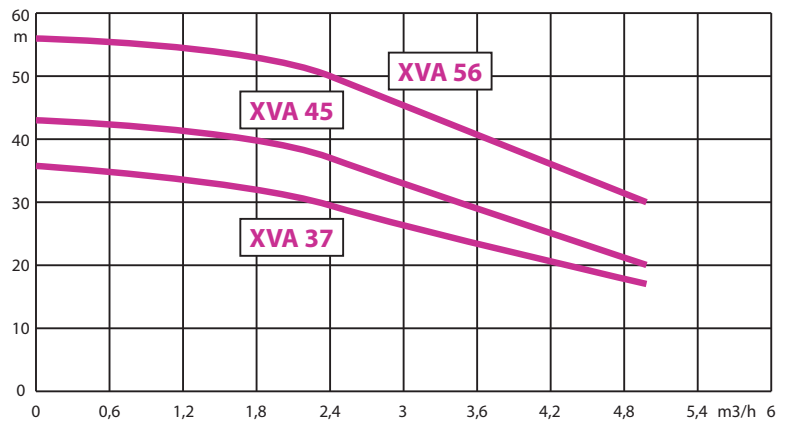
- Double garniture mécanique carbure de silicium/graphite
- Corps de pompe et arbre moteur en inox AISI 304
- Roue et diffuseur en POM polyacétalique
- Moteur IP68 classe B avec 10 m de câble H07-RNF
- Condensateur intégré
- Clapet anti-retour intégré

CARACTÉRISTIQUES

- Marche et arrêt de la pompe en automatique
- Protection marche à sec intégrée
- **Contrôle de pression automatique par carte électronique**



Type	Dimensions (mm)			Poids Kg
	A	B	C	
XVA 37	650	1"	98	10,0
XVA 45	740	1"	98	11,0
XVA 56	860	1"	98	13,0



Type	Tension	Puissance		Moteur		Orifice de sortie DN	H (max) m	Débit (max) m³/h	Longueur de câble ml
	V	kW	CV	A	µF				
XVA 37	Monophasé 1 x 230	0,37	0,5	3,7	15	1"	37	5,0	10
XVA 45		0,55	0,75	4,5	15	1"	45	5,0	10
XVA 56		0,75	1,0	5,8	18	1"	56	5,0	10

Pompes de relevage

Présentation générale

Vous trouverez ci-dessous un guide de sélection pour vous aider à choisir le meilleur modèle d'une pompe de relevage selon l'utilisation prévue ou l'installation possible.



Faible encombrement

Pompe idéale pour les drainages de fondation ou puits de décompression (roue vortex)

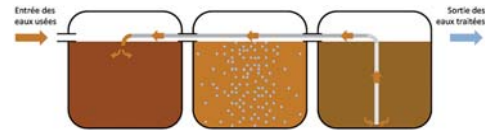
-> modèle **NJ 40.37.1M AGMA W** voir page 91



Recirculation et transfert

Faible consommation électrique (roue vortex)

-> modèles **NJ 40.15** ou **40.37** voir page 91

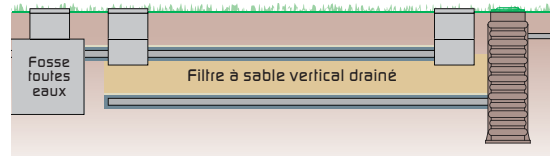


Relevage eaux claires

Roue vortex

-> modèles **NB 40** ou **NJ** voir page 91

-> modèles **F 35** ou **F 40** voir page 92



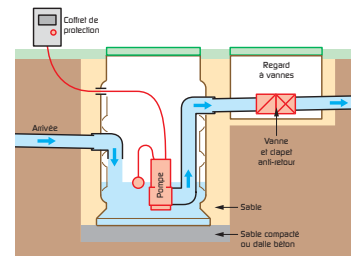
Relevage eaux usées

Roue vortex

-> modèles **NC 50** voir page 91

-> modèles **F 50** ou **F 65** voir page 93

-> modèles **EW 204** voir page 95



Relevage eaux usées grande hauteur

Jusqu'à 30 mètres (avec roue dilacératrice inox)

-> modèles **SGR** voir page 96

SURFACE
SURPRESSION

FORAGE

PUITS

DRAINAGE

CHANTIER

RELEVAGE
(pompes)

RELEVAGE
(postes)

ACCESSOIRES

Sortie VERTICALE

SURFACE
SURPRESSION

FORAGE

PUITS

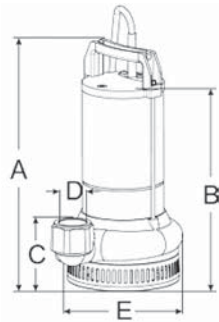
DRAINAGE

CHANTIER

RELEVAGE
(pompes)

RELEVAGE
(postes)

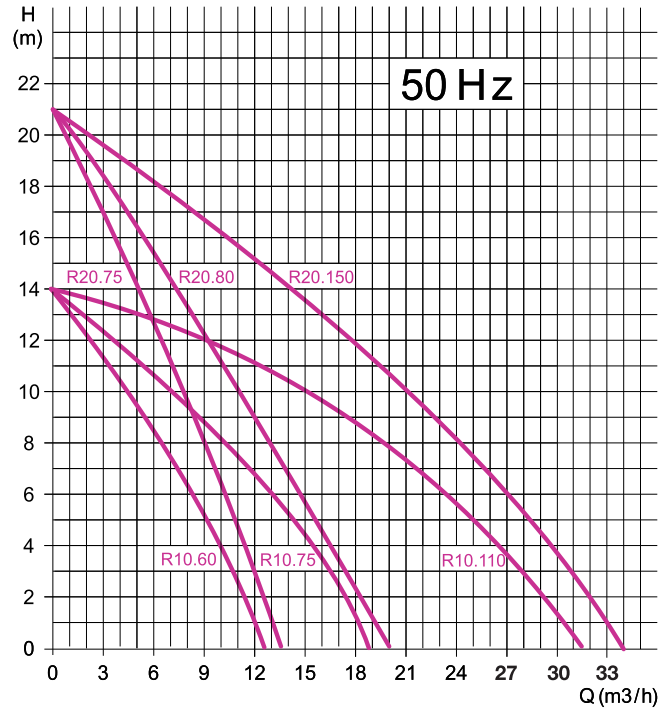
ACCESSOIRES



A NOTER :

- Profondeur d'immersion : 10 m maxi
- Matières en suspension \varnothing 5 mm maxi
- Câble d'alimentation 10 m
- Service continu

Type	Dimensions (mm)					Poids Kg
	A	B	C	\varnothing D	E	
R 10.60	335	285	110	1"1/4	160	11,0
R 10.75	355	305	110	1"1/2	160	12,0
R 10.110	370	350	120	2"	175	16,0
R 20.75	350	295	110	1"1/4	160	11,5
R 20.80	370	315	110	1"1/2	160	12,5
R 20.150	380	340	120	2"	175	17,0



Type	Tension	Puissance		Moteur		Raccordement	H (max)	Débit (max)	Longueur câble
	V	kW	CV	A	F	DN	m	m³/h	ml
R 10.60.1M	1 x 230	0,6	0,8	4,0	16	1"1/4	14	12,5	10
R 10.60.1A	1 x 230	0,6	0,8	4,0	16	1"1/4	14	12,5	10
R 10.60.3	3 x 400	0,6	0,8	1,8	-	1"1/4	14	12,5	10
R 10.75.1M	1 x 230	0,75	1	5,0	20	1"1/2	14	18,5	10
R 10.75.1A	1 x 230	0,75	1	5,0	20	1"1/2	14	18,5	10
R 10.75.3	3 x 400	0,75	1	2,6	-	1"1/2	14	18,5	10
R 10.110.1M	1 x 230	1,1	1,5	8,5	35	2"	14	31,5	10
R 10.110.1A	1 x 230	1,1	1,5	8,5	35	2"	14	31,5	10
R 10.110.3	3 x 400	1,1	1,5	3,0	-	2"	14	31,5	10

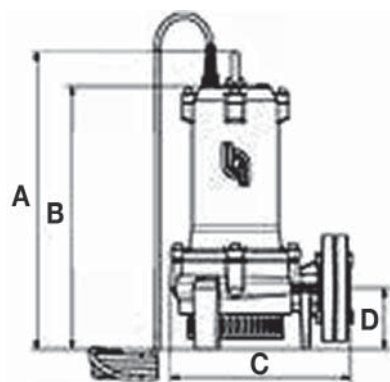
Câble électrique : 10 m néoprène - Type A : modèle avec flotteur

Type	Tension	Puissance		Moteur		Raccordement	H (max)	Débit (max)	Longueur câble
	V	kW	CV	A	μ F	DN	m	m³/h	ml
R 20.75.1M	1 x 230	0,75	1	5,4	20	1"1/4	21	13	10
R 20.75.1A	1 x 230	0,75	1	5,4	20	1"1/4	21	13	10
R 20.75.3	3 x 400	0,75	1	2,6	-	1"1/4	21	13	10
R 20.80.1M	1 x 230	0,8	1,1	7,8	20	1"1/2	21	20	10
R 20.80.1A	1 x 230	0,8	1,1	7,8	20	1"1/2	21	20	10
R 20.80.3	3 x 400	0,8	1,1	3,0	-	1"1/2	21	20	10
R 20.150.1M	1 x 230	1,5	2	8,8	40	2"	21	34	10
R 20.150.1A	1 x 230	1,5	2	8,8	40	2"	21	34	10
R 20.150.3	3 x 400	1,5	2	4,0	-	2"	21	34	10

Condensateur intégré pour modèles monophasés - Type A : modèle avec flotteur

DRENO RF

Pompes de drainage submersibles



Type	Dimensions (mm)				Poids Kg
	A	B	C	D	
RF 50.220	470	415	294	95	35,5

Sortie HORIZONTALE.

APPLICATIONS

- Eaux claires ou faiblement chargées avec matières en suspension \varnothing 5 mm maxi
- Sortie horizontale idéale pour une installation avec pied d'assise
- Profondeur d'immersion 10 m maxi

CARACTÉRISTIQUES

- Enveloppe moteur, roue ouverte et corps de pompe en fonte
- Arbre Inox 420
- Moteur à bain d'huile classe F, IP68, 10 m de câble néoprène
- Double étanchéité dans une chambre à huile par joint à lèvres renforcé et garniture mécanique SIC-SIC
- Modèle monophasé ou triphasé



Type	Tension	Puissance		Moteur		Raccordement	H (max)	Débit (max)	Longueur câble
	V	kW	CV	A	μ F	DN	m	m³/h	ml
RF 50.220.1M	1 x 230	2,2	3	nc	50	2"	30	40,0	10
RF 50.220.3	3 x 400	2,2	3	5,3	-	2"	30	40,0	10

Condensateur intégré pour modèles monophasés

SURFACE
SURPRESSION

FORAGE

PUITS

DRAINAGE

CHANTIER

RELEVAGE
(pompes)

RELEVAGE
(postes)

ACCESSOIRES

SURFACE
SURPRESSION

FORAGE

PUITS

DRAINAGE

CHANTIER

RELEVAGE
(pompes)

RELEVAGE
(postes)

ACCESSOIRES



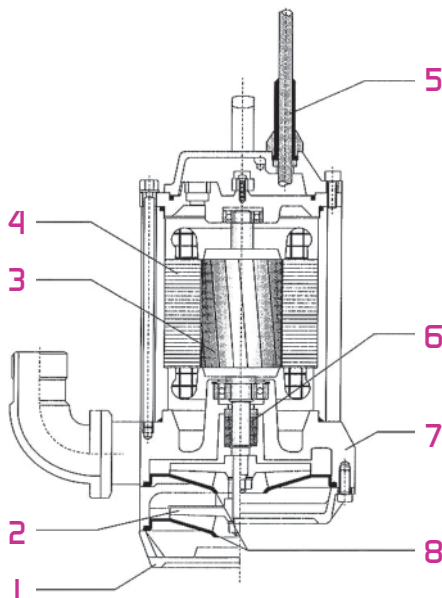
Découvrez la nouvelle gamme de pompes de chantier ElectraWater puissantes et robustes

Longévité et performance sont les qualités majeures des pompes de chantier **ElectraWater** spécialement destinées aux conditions difficiles (accessibilité, hauteur manométrique élevée, liquides abrasifs, ...).

Elles sont donc idéales pour le drainage et l'assèchement des fouilles, des caves et des puits ainsi que pour l'évacuation des eaux polluées ou usées dans un environnement industriel ou domestique.

Prêtes à l'emploi, elles sont portatives, donc aisément utilisables sur les chantiers, dans les sous-sols ou pour des installations fixes avec flotteur et coffret de commande.

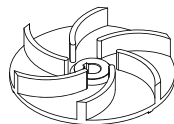
Nous vous présentons ici les modèles standards, mais la gamme est très étendue, la plus puissante de nos pompes (DN 150) pouvant atteindre un débit de 324 m³/h et une hauteur maximale de 40 m ! N'hésitez donc pas à nous questionner pour des utilisations spécifiques, mêmes les plus difficiles ...



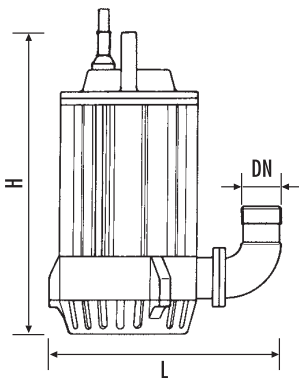
Modèle **EW IOM**

- 1. Crépine
- 2. Roue
- 3. Arbre avec rotor
- 4. Stator
- 5. Câble
- 6. Garniture mécanique
- 7. Corps de refoulement
- 8. Plaque d'usure

Sortie VERTICALE



Roue ouverte

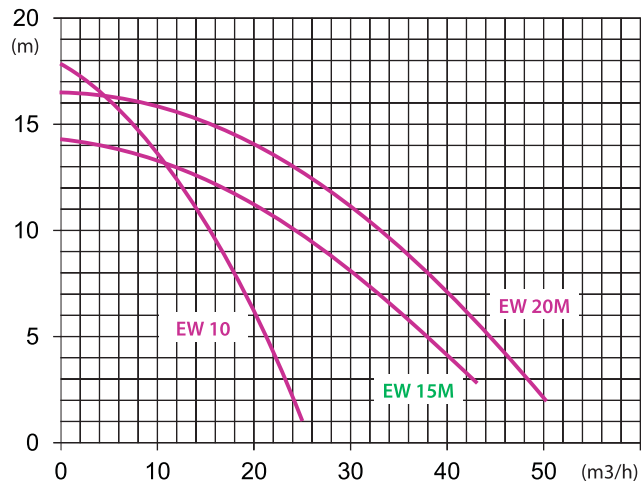
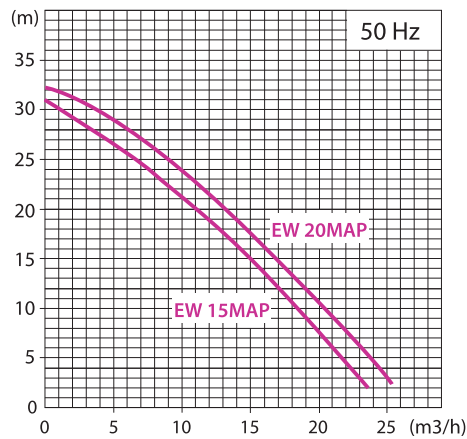


APPLICATIONS

- Eaux propres ou faiblement chargées (passage 6 mm)
- Sortie verticale
- Température maxi du liquide pompé 40°C
- Profondeur d'immersion 20 m maxi
- Les modèles **AP** se caractérisent pour des hauteurs manométriques élevées par rapport à leur faible puissance

CARACTÉRISTIQUES

- Corps de pompe et crépine en alliage d'aluminium
- Roue ouverte en fonte, arbre inox
- Moteur à bain d'huile classe F, IP68, 5 m de câble, condensateur incorporé (pour monophasé), 2 pôles
- Garniture mécanique en carbure de silicium



Type	Dimensions (mm)			Poids Kg
	H	L	DN	
EW 10	390	300	1"1/2	18,0
EW 15M	430	360	2"	23,0
EW 15MAP	430	300	1"1/2	22,0
EW 20M	430	360	2"	25,0
EW 20MAP	430	300	1"1/2	25,0

Type	Tension	Puissance		Moteur		Raccordement DN	H (max) m	Débit (max) m³/h	Longueur câble ml
	V	kW	CV	A	µF				
EW 10M	1 x 230	1,0	1,36	7,2	25	1"1/2	18,0	21,6	5
EW 10 I.A	1 x 230	1,0	1,36	7,2	25	1"1/2	18,0	21,6	5
EW 10T	3 x 400	1,0	1,36	2	-	1"1/2	18,0	21,6	5
EW 15M	1 x 230	1,4	1,9	12	25	2"	14,3	43,2	5
EW 15MAP	1 x 230	1,4	1,9	12	25	1"1/2	31,0	21,6	5
EW 20M	1 x 230	1,8	2,4	14	30	2"	16,6	50,4	5
EW 20MAP	1 x 230	1,8	2,4	14	30	1"1/2	32,0	25,2	5

Condensateur intégré pour modèles monophasés - Type I.A : modèle avec flotteur

Option : 10 m de câble H07-RNF

SURFACE
SURPRESSION

FORAGE

PUITS

DRAINAGE

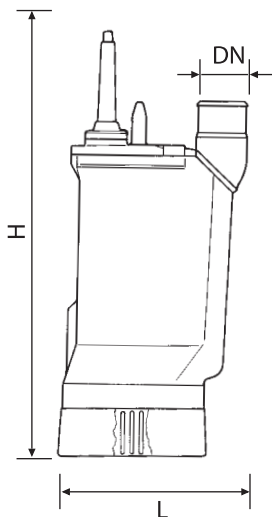
CHANTIER

RELEVAGE
(pompes)

RELEVAGE
(poses)

ACCESSOIRES

Sortie VERTICALE

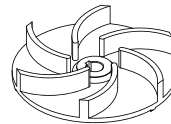


APPLICATIONS

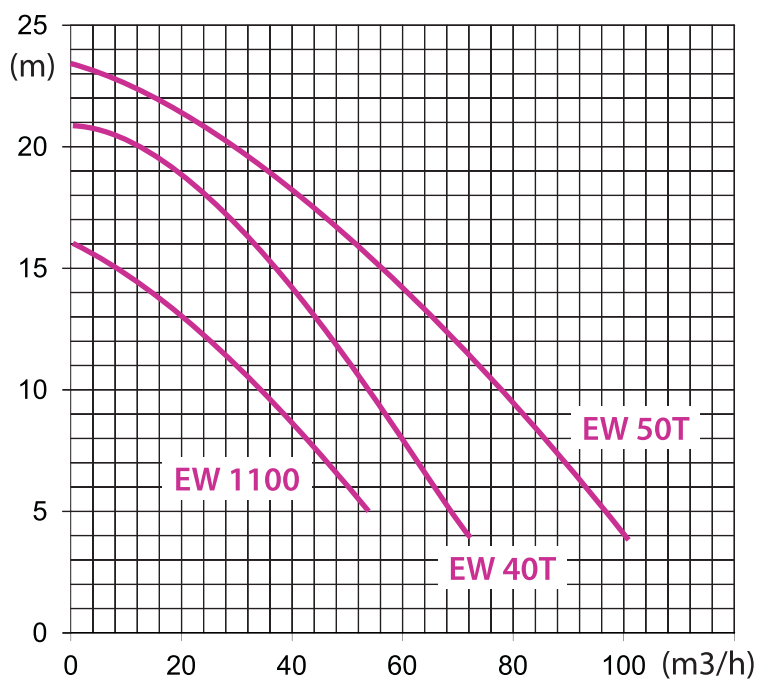
- Eaux propres ou faiblement chargées
- Sortie verticale
- Passage 6 mm
- Température maxi du liquide pompé 40°C
- Profondeur d'immersion 20 m maxi

CARACTÉRISTIQUES

- Corps de pompe et crépine en alliage d'aluminium
- Roue ouverte en fonte
- Arbre inox
- Moteur à bain d'huile classe F, IP68, 5 m de câble, condensateur incorporé (pour monophasé), 2 pôles
- Garniture mécanique : céramique graphite (côté moteur), carbure de silicium (côté roue)



Roue ouverte



Type	Dimensions (mm)			Poids Kg
	H	L	DN	
EW 1100M	590	270	2" 1/2	33,0
EW 1100T	590	270	2" 1/2	30,0
EW 40T	590	270	2" 1/2	35,0
EW 50T	590	270	3"	40,0

Type	Tension	Puissance		Moteur		Raccordement	H (max)	Débit (max)	Longueur câble
	V	kW	CV	A	µF	DN	m	m³/h	ml
EW 1100M	1 x 230	2,2	3,0	14	55	2" 1/2	16	54	5
EW 1100T	3 x 400	2,2	3,0	5,2	-	2" 1/2	16	54	5
EW 40T	3 x 400	3,5	4,7	8	-	2" 1/2	21	54	5
EW 50T	3 x 400	4,1	5,5	9,9	-	3"	23,3	90	5

Condensateur intégré pour modèle monophasé

Option : 10 m de câble H07-RNF

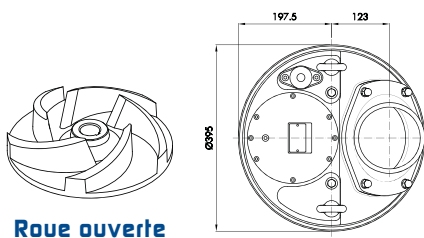
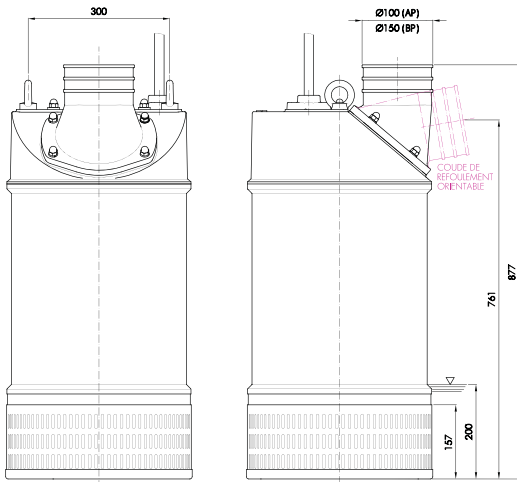
Sortie ORIENTABLE

APPLICATIONS

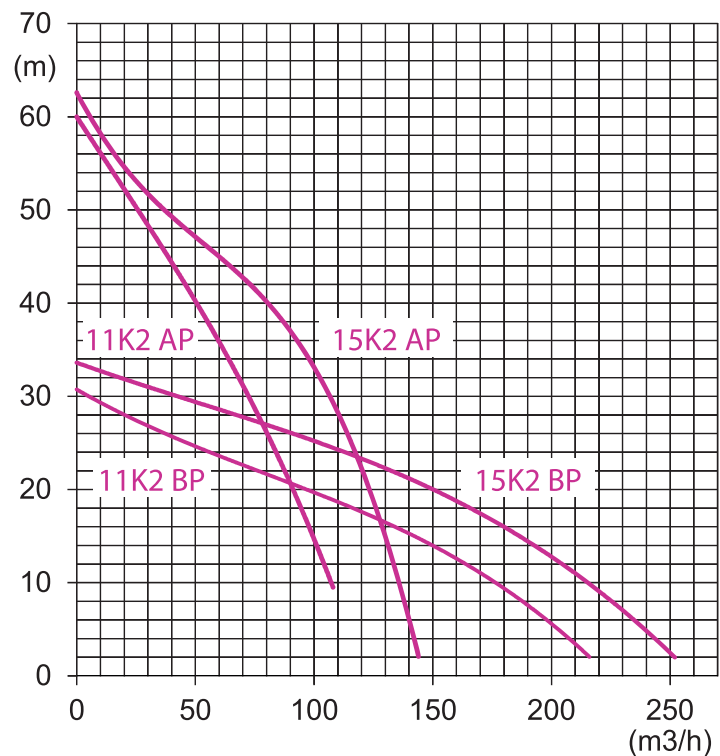
- Eaux propres, faiblement chargées et liquides abrasifs
- Sortie **orientable**
- Passage 6 mm
- Température maxi du liquide pompé 40°C
- Profondeur d'immersion 20 m maxi

CARACTÉRISTIQUES

- Corps de pompe en fonte et roue **ouverte** en fonte
- Arbre et crépine inox
- Moteur asynchrone classe F, IP68, 20 m de câble, 2 pôles
- Garniture mécanique :
céramique graphite (côté moteur), SIC/SIC (côté pompe)



Roue ouverte



Type	Tension V	Puissance kW	CV	Moteur A	Raccordement DN	Poids Kg	H (max) m	Débit (max) m³/h	Longueur câble ml
EW 11K2 AP	3 x 400	11	14,9	24	100	175	60	108	20
EW 15K2 AP	3 x 400	15	20,4	33		185	62	144	20
EW 11K2 BP	3 x 400	11	14,9	24	150	175	30	198	20
EW 15K2 BP	3 x 400	15	20,4	33		185	34	252	20

En inox

Pompes submersibles à double enveloppe pour l'assèchement des eaux d'infiltration dans les garages, sous-sols et caves

- Fonctionnent avec le moteur dénuyé
- Pour eaux troubles (passage 10 mm, 20 mm sur modèle 60 VOX)
- Orifice de refoulement taraudé
- Température du fluide : 50°C
- Immersion maximum 5 mètres

CONSTRUCTION

- Corps, crépine, diffuseur et carcasse en inox AISI 304
- Arbre en inox AISI 303
- Turbine en noryl (inox AISI 304 sur 60 VOX)
- Garniture mécanique carbone/céramique + joint à lèvres
- Moteur à sec - mono 230 V - IP68 - classe F
- Livré avec 5 mètres de câble
- Interrupteur à flotteur
- Protection thermique intégrée
- Modèle **SERP** : aspiration basse 2 mm "serpillière" sans flotteur

SURFACE
SURPRESSION

FORAGE

PUITS

DRAINAGE

CHANTIER

RELEVAGE
(pompes)

RELEVAGE
(postes)

ACCESSOIRES



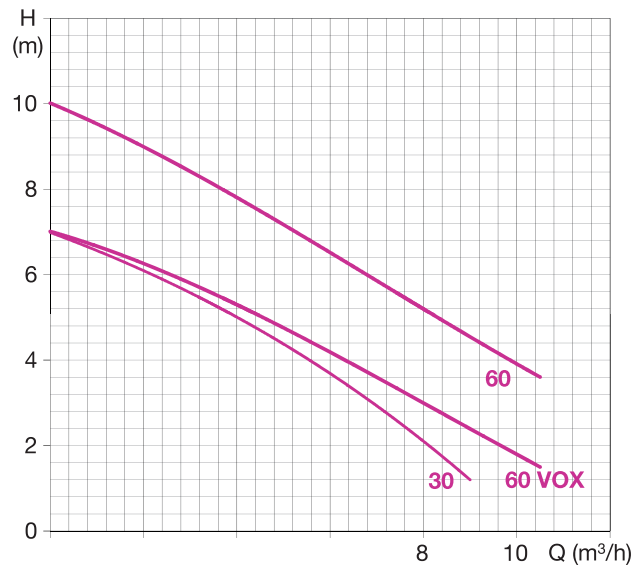
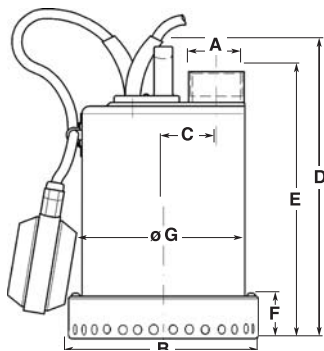
VCI 30 SERP



VCI 30 / 60



VCI 60 VOX



Type	Dimensions (mm)							Poids
	A	B	C	D	E	F	øG	Kg
30	1"1/4	154	47	249	228	45	132	5,5
60	1"1/4	154	47	249	228	45	132	6,2
60 VOX	1"1/4	154	47	282	261	69	132	6,5

Type	Tension V	Puissance kW	Moteur A	Moteur µF	Raccordement DN	H (max) m	Débit (max) m³/h	Longueur câble ml
VCI 30	1 x 230	0,33	1,8	8	1"1/4	7,0	9,0	5
VCI 30 SERP	1 x 230	0,33	1,8	8	1"1/4	7,0	9,0	5
VCI 60	1 x 230	0,6	3,0	10	1"1/4	10,0	10,5	5
VCI 60 VOX	1 x 230	0,6	2,8	10	1"1/4	7,5	10,5	5

Sortie VERTICALE



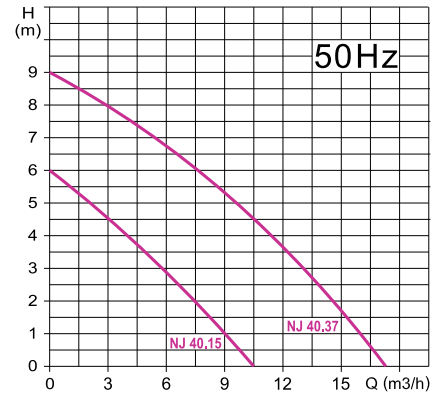
NOUVEAU !
Modèle NJ
faible puissance



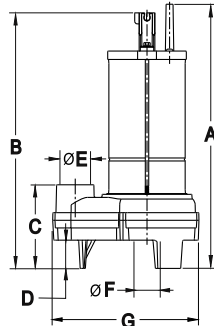
A NOTER :

- Profondeur d'immersion : 10 m maxi

- Ci-dessus le modèle **AGMA W** est équipé du régulateur Mouse 200 (voir page 137)



Relevage eaux chargées avec matières en suspension et eaux usées hors WC



Type	Dimensions (mm)							Poids Kg
	A	B	C	D	øE	øF	G	
NJ 40.15.	322	311	111	35	1"1/2	33	213	9,5
NJ 40.37.	347	335	111	35	1"1/2	33	213	10,0
NA 35	345	335	110	37	1"1/4	33	215	10,5
NB 40	365	355	120	42	1"1/2	38	230	11,5
NC 50	425	410	137,5	53	2"	50	255	17,0
ND 50	435	420	137,5	53	2"	50	255	19,0

Type	Tension	Puissance		Moteur		Passage ø mm	Raccordement DN	H (max) m	Débit (max) m³/h	Longueur câble ml
	V	kW	CV	A	µF					
NJ 40.15.1M	1 x 230	0,15	0,2	2	16	30	1"1/2	6	9,6	10
NJ 40.15.1A	1 x 230	0,15	0,2	2	16	30	1"1/2	6	9,6	10
NJ 40.15.3	3 x 400	0,15	0,2	1	-	30	1"1/2	6	9,6	10
NJ 40.37.1M	1 x 230	0,37	0,5	3,4	20	30	1"1/2	9	16,7	10
NJ 40.37.1M AGMA W	1 x 230	0,37	0,5	3,4	20	30	1"1/2	9	16,7	10
NJ 40.37.1A	1 x 230	0,37	0,5	3,4	20	30	1"1/2	9	16,7	10
NJ 40.37.3	3 x 400	0,37	0,5	1,3	-	30	1"1/2	9	16,7	10
NA 35.60.1M	1 x 230	0,6	0,8	5,2	16	33	1"1/4	11	15,0	10
NA 35.60.1A	1 x 230	0,6	0,8	5,2	16	33	1"1/4	11	15,0	10
NA 35.60.3	3 x 400	0,6	0,8	1,4	-	33	1"1/4	11	15,0	10
NB 40.75.1M	1 x 230	0,75	1	6,4	20	38	1"1/2	11	18,0	10
NB 40.75.1A	1 x 230	0,75	1	6,4	20	38	1"1/2	11	18,0	10
NB 40.75.1A 30	1 x 230	0,75	1	6,4	20	38	1"1/2	11	18,0	30
NB 40.75.3	3 x 400	0,75	1	2,6	-	38	1"1/2	11	18,0	10
NC 50.110.1M	1 x 230	1,1	1,5	9,0	40	50	2"	12	26,0	10
NC 50.110.1A	1 x 230	1,1	1,5	9,0	40	50	2"	12	26,0	10
NC 50.110.3	3 x 400	1,1	1,5	3,0	-	50	2"	12	26,0	10
ND 50.150.1M	1 x 230	1,5	2	9,4	40	50	2"	14	30,0	10
ND 50.150.1A	1 x 230	1,5	2	9,4	40	50	2"	14	30,0	10
ND 50.150.3	3 x 400	1,5	2	3,7	-	50	2"	14	30,0	10

Condensateur intégré pour modèles monophasés - Roulement SKF - Tête en technopolymères (NJ, NA et NB) ou en fonte (NC et ND) - Type A : avec flotteur

Vortex F35 / F40

Pompes de relevage submersibles

SURFACE
SURPRESSION

FORAGE

PUITS

DRAINAGE

CHANTIER

RELEVAGE
(pompes)

RELEVAGE
(postes)

ACCESSOIRES

Sortie HORIZONTALE

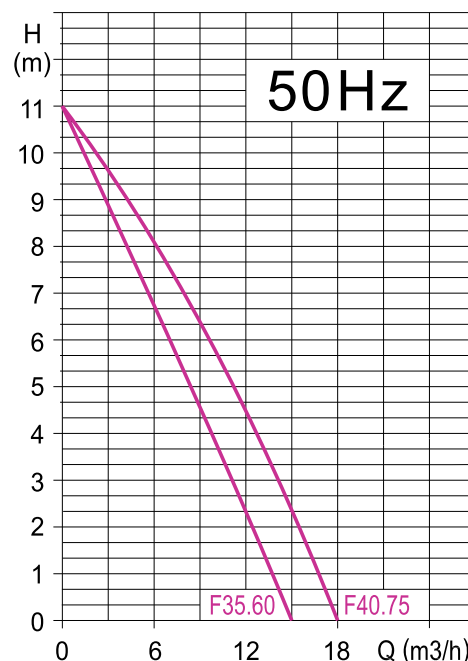
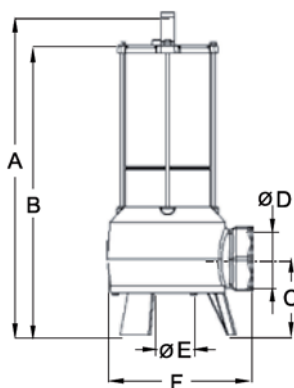


APPLICATIONS

- Eaux chargées avec matières en suspension
- Eaux usées hors WC
- Profondeur d'immersion : 10 m maxi

CARACTÉRISTIQUES

- Enveloppe moteur en inox
- Volute et tête de pompe en fonte,
- Turbine **inox**
- Moteur à bain d'huile classe F 2900 tr/min, 10 m de câble
- Condensateur incorporé (pour modèles monophasés)
- Double étanchéité, joint à lèvres renforcé
- Garniture mécanique carbone céramique à bain d'huile
- Modèles monophasés sans flotteur ou avec flotteur (type **A**)



Type	Dimensions (mm)						Poids
	A	B	C	∅ D	∅ E	F	Kg
F 35.60	338	288	70	1"1/4	33	174	11,5
F 40.75	368	318	85	1"1/2	38	177	13,5

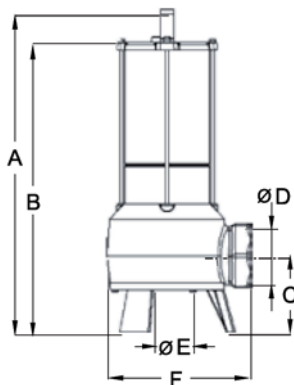
Type	Tension	Puissance		Moteur		Passage	Raccordement	H (max)	Débit (max)	Longueur câble
	V	kW	CV	A	µF	∅ mm	DN	m	m³/h	m
F 35.60.1	1 x 230	0,6	0,8	5,2	16	33	1"1/4	11	15	10
F 35.60.1.A	1 x 230	0,6	0,8	5,2	16	33	1"1/4	11	15	10
F 35.60.3	3 x 400	0,6	0,8	1,4	-	33	1"1/4	11	15	10
F 40.75.1	1 x 230	0,75	1	6,4	20	38	1"1/2	11	18	10
F 40.75.1.A	1 x 230	0,75	1	6,4	20	38	1"1/2	11	18	10
F 40.75.1.A 30	1 x 230	0,75	1	6,4	20	38	1"1/2	11	18	30
F 40.75.3	3 x 400	0,75	1	2,6	-	38	1"1/2	11	18	10

Roulement SKF - Type A : modèle avec flotteur

Vortex F50 / F65

Pompes de relevage submersibles

Sortie HORIZONTALE



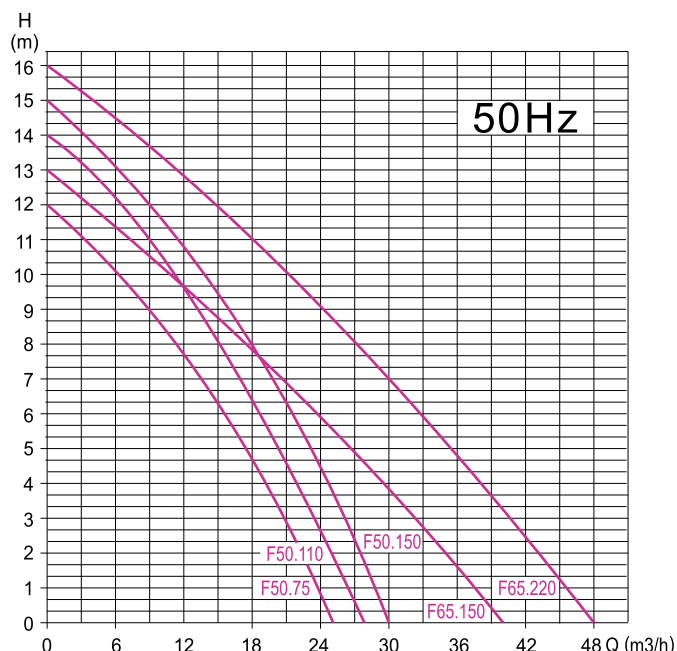
APPLICATIONS

- Eaux chargées avec matières en suspension
- Eaux usées y compris WC
- Profondeur d'immersion : 10 m maxi

CARACTÉRISTIQUES

- Enveloppe moteur en inox
- Volute et tête de pompe en fonte
- Turbine **fonte**
- Moteur à bain d'huile classe F 2900 tr/min, 10 m de câble
- Condensateur incorporé (pour modèles monophasés)
- Double étanchéité, joint à lèvres renforcé
- Garniture mécanique carbone céramique à bain d'huile
- Modèles monophasés sans flotteur ou avec flotteur (type A)

Type	Dimensions (mm)						Poids Kg
	A	B	C	∅ D	∅ E	F	
F 50.75	413	363	98	2"	50	200	15,5
F 50.110	432	383	98	2"	50	210	20,0
F 50.150	442	393	98	2"	50	210	20,5
F 65.150	483	435	115	2"1/2	65	217	22,0
F 65.220	493	445	115	2"1/2	65	217	25,0



Type	Tension	Puissance		Moteur		Passage	Raccordement	H (max)	Débit (max)	Longueur câble
	V	kW	CV	A	μF	∅ mm	DN	m	m³/h	ml
F 50.75.1	1 x 230	0,75	1	7,7	20	50	2"	12	25	10
F 50.75.1.A	1 x 230	0,75	1	7,7	20	50	2"	12	25	10
F 50.75.3	3 x 400	0,75	1	2,8	-	50	2"	12	25	10
F 50.110.1	1 x 230	1,1	1,5	8,9	35	50	2"	14	27,5	10
F 50.110.1.A	1 x 230	1,1	1,5	8,9	35	50	2"	14	27,5	10
F 50.110.3	3 x 400	1,1	1,5	3,0	-	50	2"	14	27,5	10
F 50.150.1	1 x 230	1,5	2	9,8	35	50	2"	15	30	10
F 50.150.1.A	1 x 230	1,5	2	9,8	35	50	2"	15	30	10
F 50.150.3	3 x 400	1,5	2	3,7	-	50	2"	15	30	10
F 65.150.1	1 x 230	1,5	2	11,3	35	65	2"1/2	13	40	10
F 65.150.1.A	1 x 230	1,5	2	11,3	35	65	2"1/2	13	40	10
F 65.150.3	3 x 400	1,5	2	4,8	-	65	2"1/2	14	42,5	10
F 65.220.3	3 x 400	2,2	3	6,1	-	65	2"1/2	16	48	10

Roulement SKF - Type A : modèle avec flotteur

SURFACE
SURPRESSION

FORAGE

PUITS

DRAINAGE

CHANTIER

RELEVAGE
(pompes)

RELEVAGE
(posies)

ACCESSOIRES

Sortie VERTICALE

APPLICATIONS

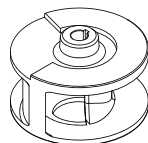
- Eaux chargées avec matières en suspension
- Toutes les eaux usées des maisons, y compris WC
- Sortie verticale
- Profondeur d'immersion 20 m maxi

CARACTÉRISTIQUES

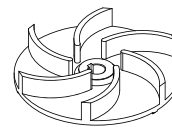
- Volute, corps de pompe, turbine et roue en fonte
- Roue **monocanal** pour les modèles 202 M et T
- Roue **vortex** pour les modèles 202 MV et TV
- Arbre inox
- Moteur à bain d'huile classe F, IP68, 5 m de câble, condensateur incorporé (pour monophasé)
- Garniture mécanique en carbure de silicium
- Modèles monophasés ou triphasés
- 50 mm de passage
- Vitesse de rotation 2800 tr/min



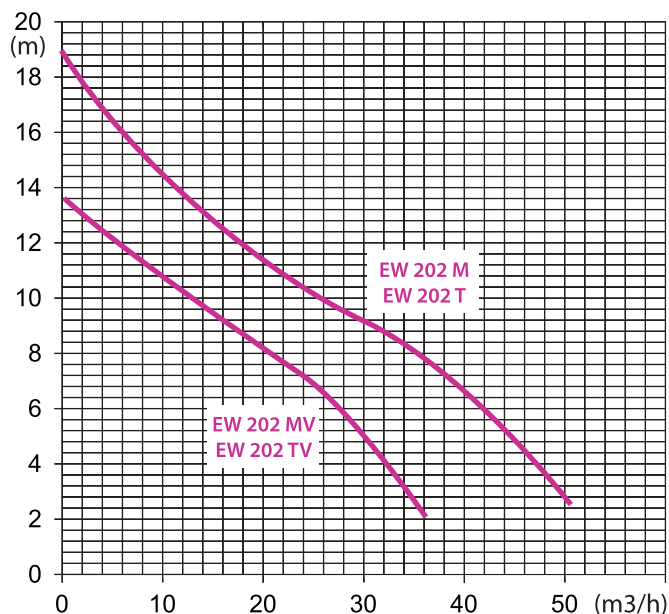
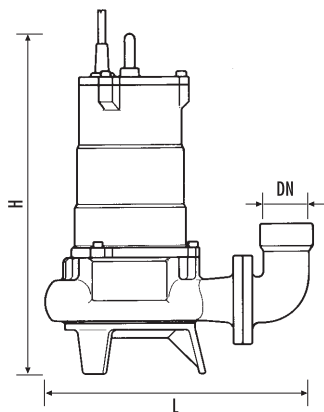
Coffret de démarrage extérieur pour pompe monophasée



EW 202 M/T :
Roue monocanal



EW 202 MV/TV :
Roue vortex



Type	Dimensions (mm)			Poids Kg
	H	L	DN	
EW 202	480	355	2"	35,0

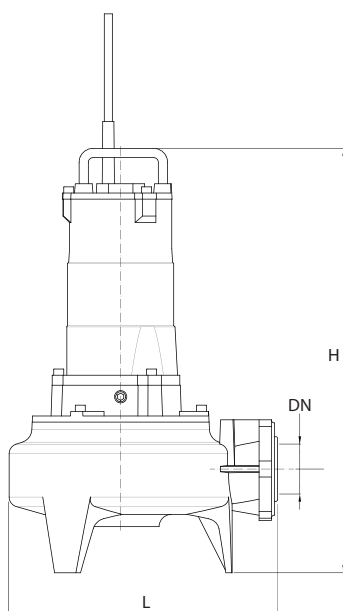
Type	Tension	Puissance		Moteur		Raccordement	H (max)	Débit (max)	Longueur câble
	V	kW	CV	A	µF	DN	m	m³/h	ml
EW 202 M	1 x 230	1,6	2,1	11,0	40	2"	19	50,4	5
EW 202 T	3 x 400	1,6	2,1	6,9/4,0	-	2"	19	50,4	5
EW 202 MV	1 x 230	1,6	2,1	11,0	40	2"	14	36	5
EW 202 TV	3 x 400	1,6	2,1	6,9/4,0	-	2"	14	36	5

Condensateur intégré pour modèles monophasés

Option : 10 m de câble H07-RNF

Option : Pied d'assise (voir page 140) référence PA 10 DN50 2

Sortie HORIZONTALE



APPLICATIONS

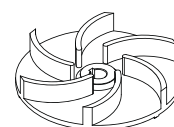
- Eaux très chargées avec matières en suspension
- Toutes les eaux usées des maisons, y compris WC
- Sortie horizontale DN 65
- Profondeur d'immersion 20 m maxi

CARACTÉRISTIQUES

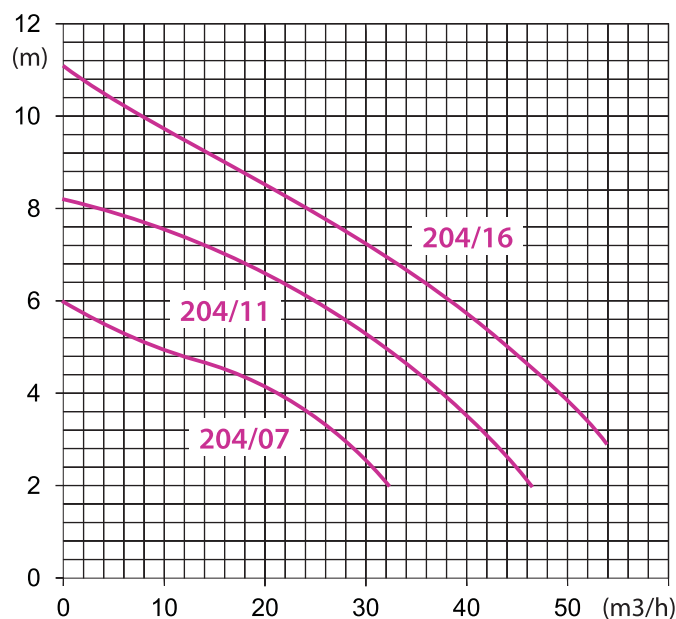
- Volute, corps de pompe, turbine et roue en fonte
- Roue vortex, arbre inox
- Moteur à bain d'huile classe F, IP68, 5 m de câble, condensateur incorporé (pour monophasé)
- Garniture mécanique en carbure de silicium
- Modèles monophasés ou triphasés
- 60 mm de passage
- Vitesse de rotation 1450 tr/min



Coffret de démarrage extérieur pour pompe monophasée



Roue vortex



Type	Dimensions (mm)			Poids Kg
	H	L	DN	
EW 204/07	556	377	2" 1/2	38,0
EW 204/11	556	377	2" 1/2	40,0
EW 204/16	556	377	2" 1/2	40,0

Type	Tension V	Puissance kW CV		Moteur A	μF	Raccordement DN	H (max) m	Débit (max) m³/h	Longueur câble ml
EW 204/07M	1 x 230	0,75	0,95	5,0	14	2" 1/2	6	32,4	5
EW 204/07 I.A	1 x 230	0,75	0,95	5,0	14	2" 1/2	6	32,4	5
EW 204/07T	3 x 400	0,75	0,95	3,2/1,9	-	2" 1/2	6	32,4	5
EW 204/11M	1 x 230	1,1	1,5	7,0	25	2" 1/2	8,2	46,8	5
EW 204/11 I.A	1 x 230	1,1	1,5	7,0	25	2" 1/2	8,2	46,8	5
EW 204/11T	3 x 400	1,1	1,5	4,8/2,8	-	2" 1/2	8,2	46,8	5
EW 204/16T	3 x 400	1,6	2,0	7,6/4,4	-	2" 1/2	11	54	5

Condensateur intégré pour modèles monophasés - Type I.A : modèle avec flotteur

Option : 10 m de câble HO7-RNF

Option : Pied d'assise (voir page 140) référence PA 10 DN65 65

Roue dilacératrice

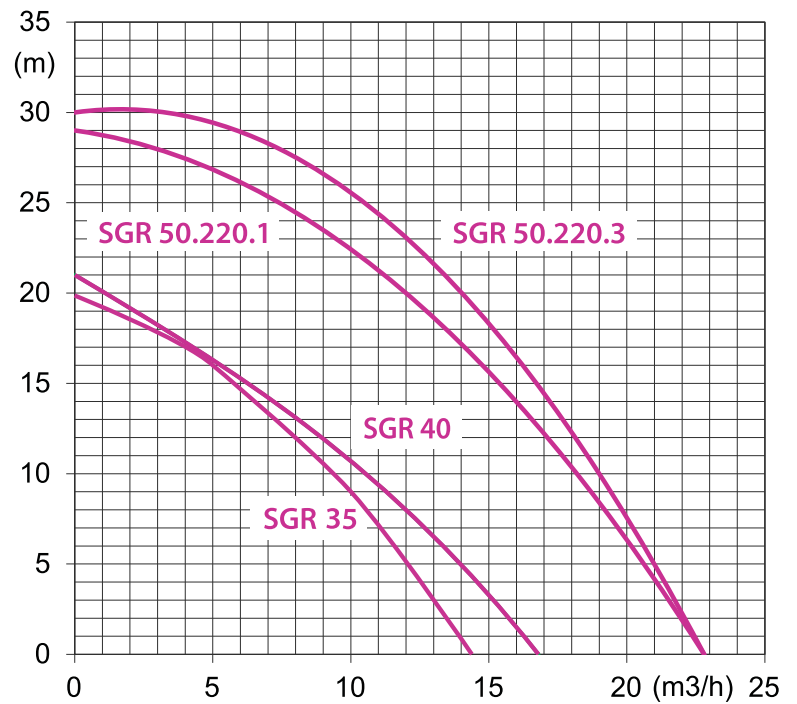
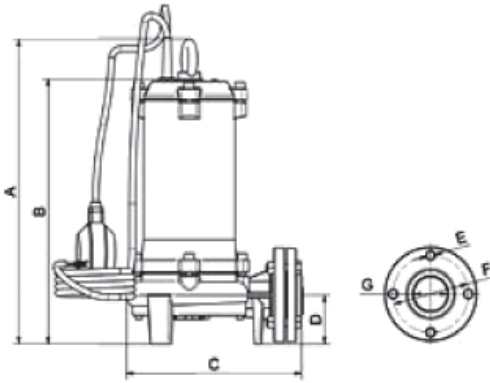
Avec une **roue dilacératrice en inox**, c'est une gamme idéale pour les eaux très chargées. Le broyage des matières en suspension permet de fluidifier l'effluent avant passage dans la turbine et assure un meilleur écoulement dans la canalisation de refoulement.

CARACTÉRISTIQUES

- Profondeur d'immersion : 10 m maxi
- En monophasé : Coffret double condensateurs externe inclus



Coffret de démarrage externe pour pompe monophasée



Type	Dimensions (mm)							Poids Kg
	A	B	C	D	øE	øF	G	
SGR 35.150	416	366	200	76	10	86	1"1/4	18,0
SGR 35.120	416	366	200	76	10	86	1"1/4	18,0
SGR 40.150	404	352	237	65	11	102	1"1/2	26,5
SGR 40.120	404	352	237	65	11	102	1"1/2	26,5
SGR 50.220	470	415	294	95	13	110	2"	36,0

Type	Tension V	Puissance kW	Puissance CV	Moteur A	Moteur µF	Raccordement DN	H (max) m	Débit (max) m³/h	Longueur câble ml
SGR 35.150.1M	1 x 230	1,5	2	7,2	35 + 30	1"1/4	20	14,3	10
SGR 35.150.1A	1 x 230	1,5	2	7,2	35 + 30	1"1/4	20	14,3	10
SGR 35.120.3	3 x 400	1,2	1,6	2,1	-	1"1/4	20	14,3	10
SGR 40.150.1M	1 x 230	1,5	2	7,2	35 + 30	1"1/2	21	16,5	10
SGR 40.150.1A	1 x 230	1,5	2	7,2	35 + 30	1"1/2	21	16,5	10
SGR 40.120.3	3 x 400	1,2	1,6	2,1	-	1"1/2	21	16,5	10
SGR 50.220.1M	1 x 230	2,2	3	10,0	50 + 30	2"	29	22,5	10
SGR 50.220.3	3 x 400	2,2	3	4,6	-	2"	30	22,5	10

Câble électrique : 10 m néoprène - Roulement SKF - Type A : modèle avec flotteur

Pied d'assise ø50 (Voir page 140)

Gamme relevage industriel

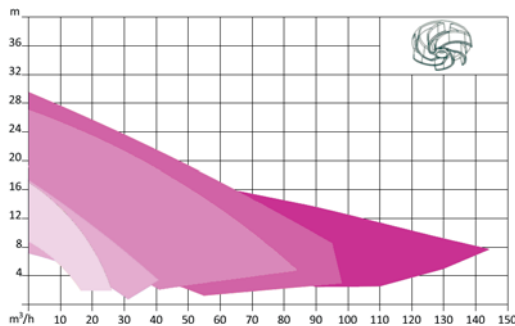
..... Présentation générale



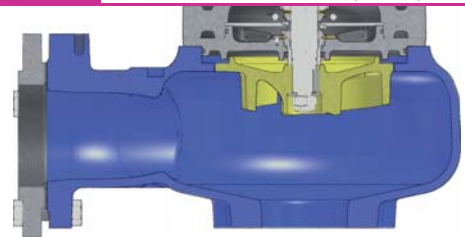
MR Pompes vous présente ci-dessous sa gamme de pompes industrielles de construction fonte. L'étanchéité est garantie par un double joint mécanique à l'intérieur d'une chambre à huile. Il est possible d'avoir, en option, des thermo sondes pour la surcharge moteur et une détection de l'eau dans l'huile pour préserver la longévité du moteur.

Les pompes utilisent le système vortex garantissant un passage total pour les eaux usées ou le système monocanal offrant un meilleur rendement hydraulique. Il existe plusieurs vitesses de moteur : 2900, 1450 ou 960 tr/mn.

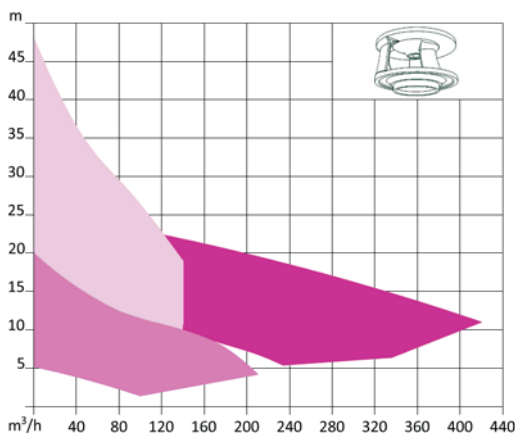
Gamme VS 2 ou 4 pôles (pages 98 à 101)



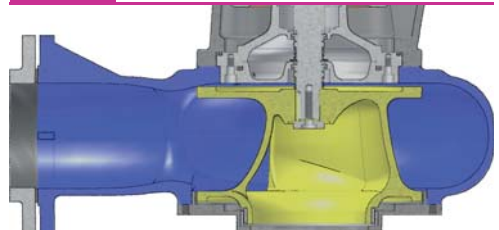
Type	DN	Pôles	Puissance kW
VS.40	40	2	0,4 < 1,1
VS.50	50	2	0,75 < 2,2
		4	1,1
VS.65	65	2	1,1 < 5,5
		4	1,1 < 3,0
VS.80	80	2	1,5 < 7,5
		4	1,5 < 4,0
VS.100	100	2	3,7 < 11
		4	1,5 < 7,5



Gamme CS 2, 4 ou 6 pôles (pages 102 à 104)



Type	DN	Pôles	Puissance kW
CS.80	80	2	7,5 < 11,5
		4	2,5 < 3,0
CS.100	100	4	2,5 < 5,2
		6	1,1 < 1,7
CS.150	150	4	9,0 < 18,5



SURFACE
SURPRESSION

FORAGE

PUITS

DRAINAGE

CHANTIER

RELEVAGE
(pompes)

RELEVAGE
(postes)

ACCESSOIRES

HQ VS 50

Pompes de relevage submersibles

Sortie HORIZONTALE

SURFACE
SURPRESSION

FORAGE

PUITS

DRAINAGE

CHANTIER

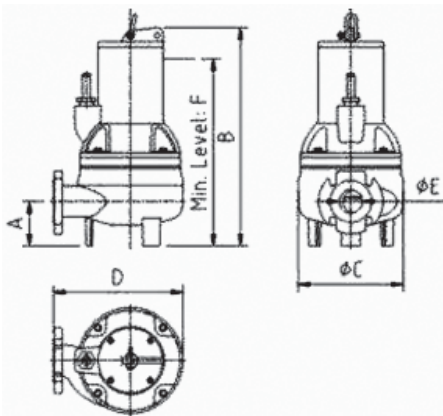
RELEVAGE
(pompes)

RELEVAGE
(postes)

ACCESSOIRES



Coffret de démarrage extérieur pour pompe monophasée

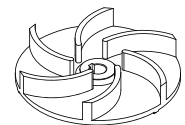


APPLICATIONS

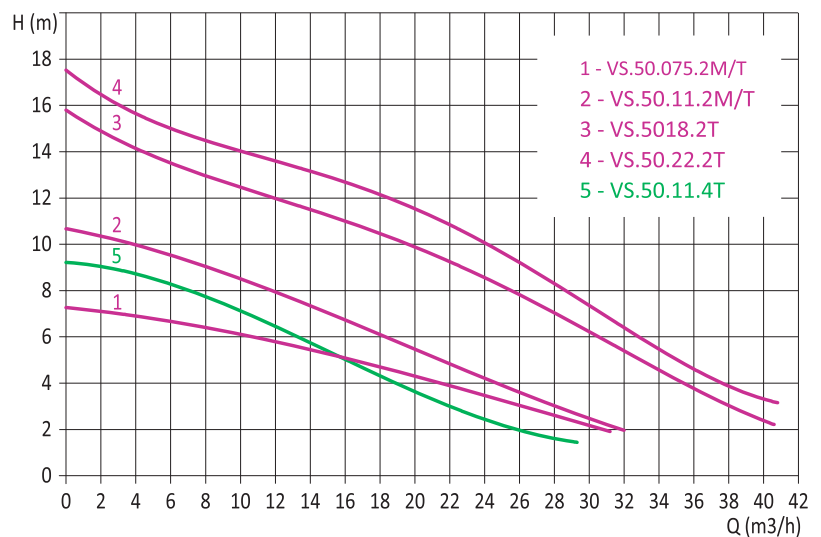
- Eaux très chargées avec matières en suspension
- Toutes les eaux usées des maisons, y compris WC
- Sortie horizontale DN 50
- Profondeur d'immersion 20 m maxi

CARACTÉRISTIQUES

- Corps de pompe, enveloppe moteur et roue en fonte
- Arbre inox, double garniture mécanique en carbure de silicium
- Moteur asynchrone sec IP 68 refroidi par le liquide environnant classe d'isolation F (155°C)
- Double condensateur dans un coffret extérieur en monophasé
- Modèles monophasés ou triphasés
- Roue vortex 50 mm de passage
- Sortie horizontale à bride DN 50
- Vitesse de rotation 2800 tr/min modèles 2T
- Vitesse de rotation 1450 tr/min modèles 4T



Roue vortex



Type	Dimensions (mm)						Poids
	A	B	C	D	E	F	Kg
HQ VS 50	95	467	229	279	DN50 - 2"	400	35,0

Type	Courbe	Tension	Vitesse	Puissance	Moteur	Raccordement	H (max)	Débit (max)	Câble	
	n□	V	tr/min	kW	CV	A μF	DN	m	m³/h	ml
HQ VS 50.075.2M	1	1 x 230	2800	0,75	1,0	7,0 30+30	2"	9,3	29,3	10
HQ VS 50.11.2M	2		2800	1,1	1,5	8,0 30+30	2"	10,8	32,0	10
HQ VS 50.075.2T	1	3 x 400	2800	0,75	1,0	2,8 -	2"	9,3	29,3	10
HQ VS 50.11.2T	2		2800	1,1	1,5	2,8 -	2"	10,8	32,0	10
HQ VS 50.11.4T	5		1450	1,1	1,5	3,5 -	2"	7,3	31,2	10
HQ VS 50.18.2T	3		2800	1,8	2,5	4,8 -	2"	15,8	40,6	10
HQ VS 50.22.2T	4		2800	2,2	3,0	5,5 -	2"	17,5	40,8	10

Accessoires

PA HQ VS DN50	Pied d'assise DN 50 pour pompe HQ VS 50
CERAMIQUE PIED	Traitement céramique pour le pied d'assise complet DN 50
CERAMIQUE 1	Traitement céramique pour l'hydraulique seule
CERAMIQUE 2	Traitement céramique pour le groupe complet (hydraulique + moteur)

HQ VS 65

Pompes de relevage submersibles

Sortie HORIZONTALE

APPLICATIONS

- Eaux très chargées avec matières en suspension
- Toutes les eaux usées des maisons, y compris WC
- Sortie horizontale DN 65
- Profondeur d'immersion 20 m maxi

CARACTÉRISTIQUES

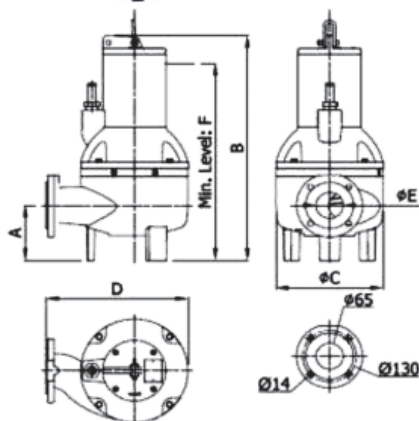
- Corps de pompe, enveloppe moteur et roue en fonte
- Arbre inox, double garniture mécanique en carbure de silicium
- Moteur asynchrone sec IP 68 refroidi par le liquide environnant classe d'isolation F (155°C)
- Double condensateur dans un coffret extérieur en monophasé
- Modèles monophasés ou triphasés
- Roue vortex 65 mm de passage
- Sortie horizontale à bride DN 65
- Vitesse de rotation 2800 tr/min modèles 2T
- Vitesse de rotation 1450 tr/min modèles 4T



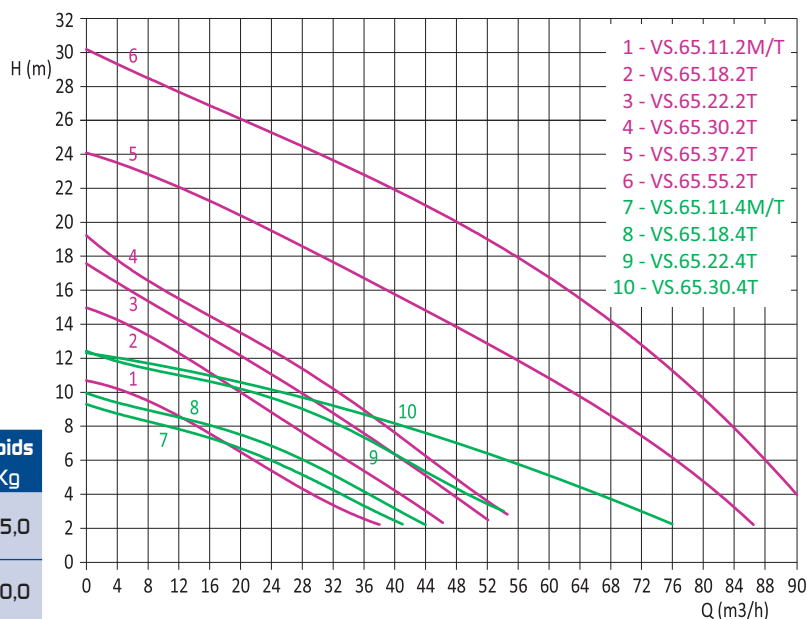
Roue vortex



Coffret de démarrage extérieur pour pompe monophasée



Type	Dimensions (mm)						Poids Kg
	A	B	C	D	E	F	
de 65.11.2 à 65.30.2	138	565	260	344	2"1/2	465	65,0
de 65.30.4 à 65.55.2	138	668	262	350	2"1/2	581	80,0



Type	Courbe n	Tension V	Vitesse tr/min	Puissance kW CV	Moteur A μF	Raccordement DN	H (max) m	Débit (max) m³/h	Câble ml
HQ VS 65.11.2M	1	1 x 230	2800	1,1 1,5	7,3 30+30	2"1/2	10,7	38,0	10
HQ VS 65.11.2T	1		2800	1,1 1,5	3,5 -	2"1/2	10,7	38,0	10
HQ VS 65.11.4T	6		1450	1,1 1,5	3,2 -	2"1/2	9,3	41,0	10
HQ VS 65.18.2T	2		2800	1,8 2,5	4,4 -	2"1/2	14,9	46,2	10
HQ VS 65.18.4T	7		1450	1,8 2,5	4,4 -	2"1/2	9,9	44,0	10
HQ VS 65.22.2T	3	3 x 400	2800	2,2 3,0	5,4 -	2"1/2	17,5	52,1	10
HQ VS 65.22.4T			1450	2,2 3,0	5,4 -	2"1/2	12,5	54,0	10
HQ VS 65.30.2T	4		2800	3,0 4,0	6,5 -	2"1/2	19,2	54,6	10
HQ VS 65.30.4T			1450	3,0 4,0	7,0 -	2"1/2	12,3	76,0	10
HQ VS 65.37.2T	5		2800	4,0 5,5	10 -	2"1/2	24,8	76,0	10
HQ VS 65.55.2T			1450	5,5 7,5	12,5 -	2"1/2	30,2	90,0	10

Accessoires

PA HQ VS DN65	Pied d'assise DN 65 pour pompe HQ VS 65
CERAMIQUE PIED	Traitement céramique pour le pied d'assise complet DN 50
CERAMIQUE 1	Traitement céramique pour l'hydraulique seule
CERAMIQUE 2	Traitement céramique pour le groupe complet (hydraulique + moteur)

HQ VS 80

Pompes de relevage submersibles

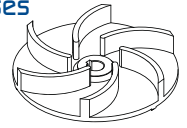
Roue vortex

APPLICATIONS

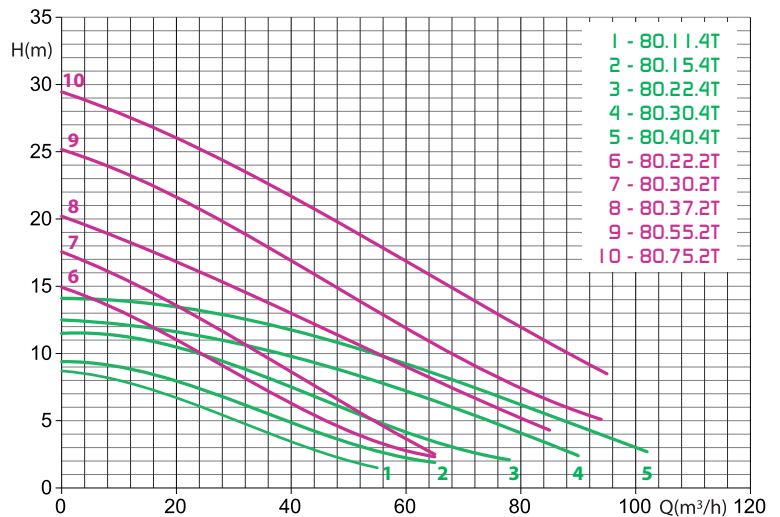
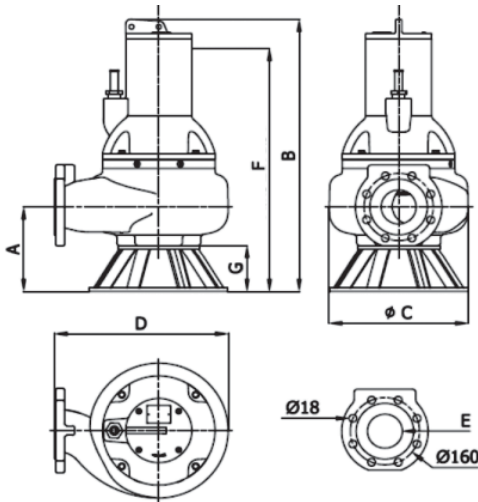
- Eaux très chargées, température maxi 40°C
- Relevage des eaux pluviales et usées pour les collectivités
- Sortie horizontale DN 80
- Profondeur d'immersion 20 m maxi

CARACTÉRISTIQUES

- Corps de pompe, enveloppe moteur et roue en fonte
- Arbre inox AISI 420
- Double garniture mécanique en carbure de silicium
- Moteur asynchrone sec IP 68 refroidi par le liquide environnant classe d'isolation F (155°C), modèles triphasés
- Roue vortex 80 mm de passage
- Sortie horizontale à bride DN 80
- Vitesse de rotation 2800 tr/min modèles 2T
- Vitesse de rotation 1450 tr/min modèles 4T



Roue vortex



Type	Dimensions (mm)							Poids
	A	B	C	D	E	F	G	Kg
Réfs 11.4T à 30.2T	202	565	321	401	DN 80	580	110	70 à 76
Réfs 30.4T à 75.2T	202	749	321	401	DN 80	657	110	103 à 110

Type	Courbe	Tension	Vitesse	Puissance	Moteur	Raccordement	H (max)	Débit (max)	Câble	
	n□	V	tr/min	kW	CV	A	DN	m	m³/h	
HQ VS 80.11.4T	1	Triphasé 3 x 400	1450	1,1	1,6	3,0	3"	8,7	55,0	10
HQ VS 80.15.4T	2		1450	1,5	2,0	3,5	3"	9,4	65,0	10
HQ VS 80.22.2T	6		2800	2,2	3,7	5,3	3"	14,8	65,0	10
HQ VS 80.22.4T	3		1450	2,2	3,2	5,2	3"	11,6	78,0	10
HQ VS 80.30.2T	7		2800	3,0	4,2	6,8	3"	17,5	65,0	10
HQ VS 80.30.4T	4		1450	3,0	3,9	7,0	3"	12,5	90,0	10
HQ VS 80.37.2T	8		2800	4,0	5,3	10,0	3"	20,2	85,0	10
HQ VS 80.40.4T	5		1450	4,0	5,0	8,6	3"	14,0	98,0	10
HQ VS 80.55.2T	9		2800	5,5	7,0	12,5	3"	26,1	94,0	10
HQ VS 80.75.2T	10		2800	7,5	9,7	16,8	3"	31,0	100,0	10

Accessoires

PA HQ VS DN80	Pied d'assise pour pompe HQ VS 80
CERAMIQUE PIED	Traitement céramique pour le pied d'assise complet
CERAMIQUE 1	Traitement céramique pour l'hydraulique seule
CERAMIQUE 2	Traitement céramique pour le groupe complet (hydraulique + moteur)

SURFACE
SURPRESSION

FORAGE

PUITS

DRAINAGE

CHANTIER

RELEVAGE
(pompes)

RELEVAGE
(postes)

ACCESSOIRES

HQ VS 100

Pompes de relevage submersibles

Roue vortex

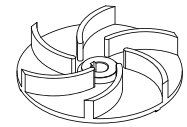


APPLICATIONS

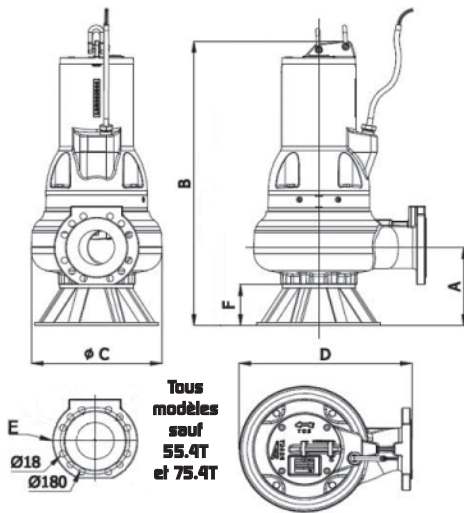
- Eaux très chargées, température maxi 40°C
- Relevage des eaux pluviales et usées pour les collectivités
- Sortie horizontale DN 100
- Profondeur d'immersion 20 m maxi

CARACTÉRISTIQUES

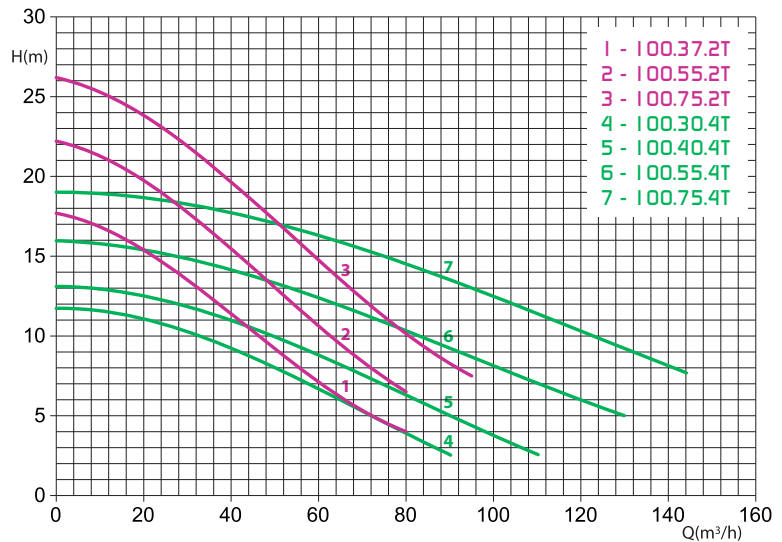
- Corps de pompe, enveloppe moteur et roue en fonte
- Arbre inox AISI 420
- Double garniture mécanique en carbure de silicium
- Moteur asynchrone sec IP 68 refroidi par le liquide environnant classe d'isolation F (155°C)
- Modèles triphasés
- Roue vortex 90 mm de passage
- Sortie horizontale à bride DN 100
- Vitesse de rotation 2800 tr/min modèles 2T
- Vitesse de rotation 1450 tr/min modèles 4T



Roue vortex



Tous modèles sauf 55.4T et 75.4T



Type	Dimensions (mm)						Poids
	A	B	C	D	E	F	Kg
Réf. 55.4T et 75.4T	253	1013	355	490	DN 100	130	220
Autres références	210	763	338	447	DN 100	110	105 à 112

Type	Courbe	Tension	Vitesse	Puissance	Moteur	Raccordement	H (max)	Débit (max)	Câble
	n [□]	V	tr/min	kW CV	A	DN	m	m³/h	ml
HQ VS 100.30.4T	4	Triphasé 3 x 400	1450	3,1 3,9	7,0	4"	11,7	90,0	10
HQ VS 100.37.2T	1		2800	4,0 5,9	10,0	4"	21,0	85,0	10
HQ VS 100.40.4T	5		1450	3,9 4,8	8,2	4"	13,1	110,0	10
HQ VS 100.55.2T	2		2800	5,5 7,5	13,0	4"	25,1	100,0	10
HQ VS 100.55.4T	6		1450	5,5 7,5	11,3	4"	15,9	129,6	10
HQ VS 100.75.2T	3		2800	7,5 9,7	17,0	4"	29,8	95,0	10
HQ VS 100.75.4T	7		1450	7,5 9,7	14,3	4"	19,0	144,0	10

Accessoires

PA HQ VS DN 100	Pied d'assise pour pompe HQ VS 100
CERAMIQUE PIED	Traitement céramique pour le pied d'assise complet
CERAMIQUE 1	Traitement céramique pour l'hydraulique seule
CERAMIQUE 2	Traitement céramique pour le groupe complet (hydraulique + moteur)

Roue monocanal

SURFACE
SURPRESSION

FORAGE

PUITS

DRAINAGE

CHANTIER

RELEVAGE
(pompes)

RELEVAGE
(postes)

ACCESSOIRES

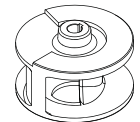


APPLICATIONS

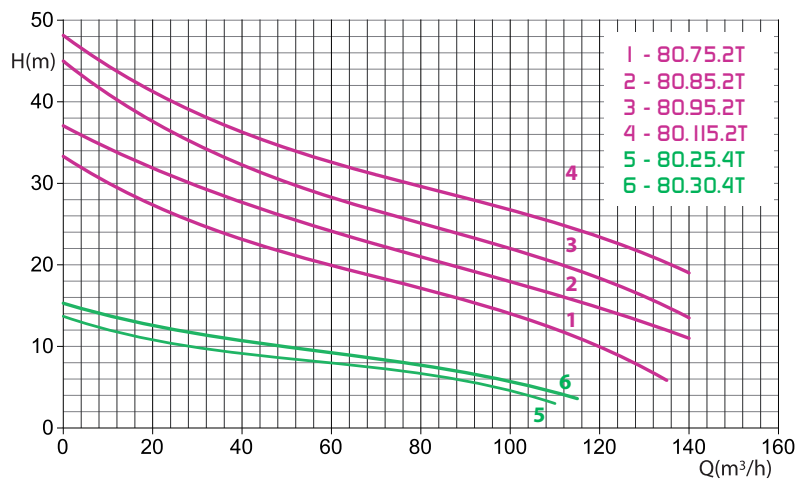
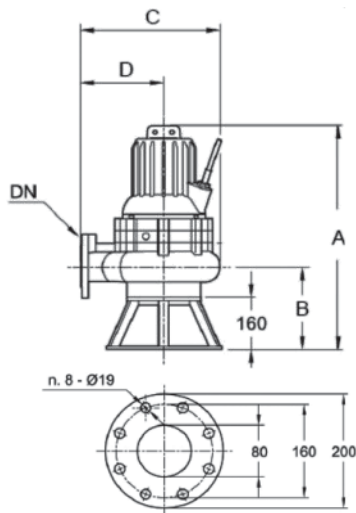
- Eaux très chargées, usées et industrielles
- Relevage des eaux pluviales et usées pour les collectivités
- Sortie horizontale DN 80
- Profondeur d'immersion 20 m maxi

CARACTÉRISTIQUES

- Corps de pompe, enveloppe moteur et roue en fonte
- Arbre inox, double garniture mécanique en carbure de silicium
- Moteur asynchrone sec IP 68 refroidi par le liquide environnant classe d'isolation F (155°C)
- Modèles triphasés
- Roue monocanal 56 mm de passage (modèles CS.80.75.2T, CS.80.95.2T et CS.80.115.2T)
- Roue monocanal 76 mm de passage (modèles : CS.80.25.4T, CS.80.30.4T et CS.80.85.2T)
- Sortie horizontale à bride DN 80
- Vitesse de rotation 2800 tr/min modèles 2T
- Vitesse de rotation 1450 tr/min modèles 4T



Roue monocanal



Type	Dimensions (mm)					Poids
	A	B	C	D	DN	Kg
Références 2T	748	236	422	269	80	116 à 122
Références 4T	691	254	412	247	80	89 et 93

Type	Courbe n°	Tension V	Vitesse tr/min	Puissance		Moteur A	Raccordement DN	H (max) m	Débit (max) m³/h	Câble ml
				kW	CV					
HQ CS 80.25.4T	5	Triphasé 3 x 400	1450	2,5	3,3	5,8	3"	13,7	110,0	10
HQ CS 80.30.4T	6		1450	2,9	3,9	6,2	3"	15,3	115,0	10
HQ CS 80.75.2T	1		2800	7,5	9,2	15,2	3"	33,0	135,0	10
HQ CS 80.85.2T	2		2800	8,5	10,5	17,3	3"	37,0	140,0	10
HQ CS 80.95.2T	3		2800	9,5	11,5	19,0	3"	45,0	140,0	10
HQ CS 80.115.2T	4		2800	11,5	13,8	23,0	3"	48,0	140,0	10

Accessoires

PA HQ CS DN80	Pied d'assise pour pompe HQ CS 80
---------------	-----------------------------------

HQ CS 100

Pompes de relevage submersibles

Roue monocanal

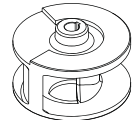


APPLICATIONS

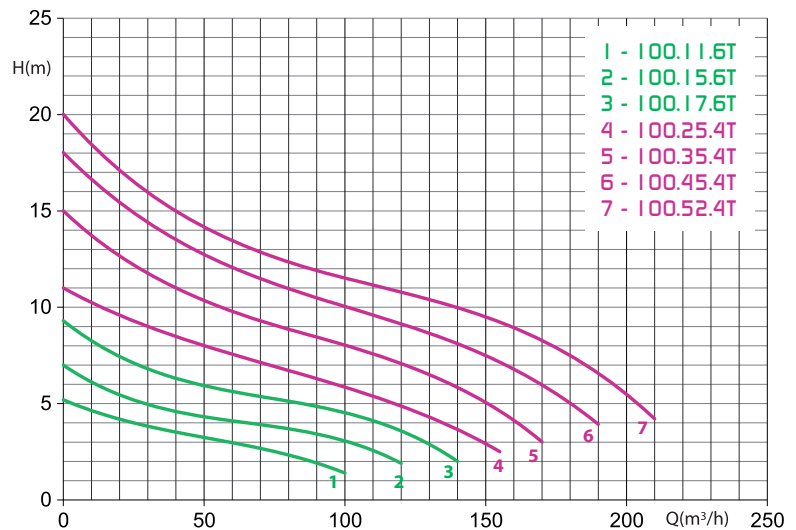
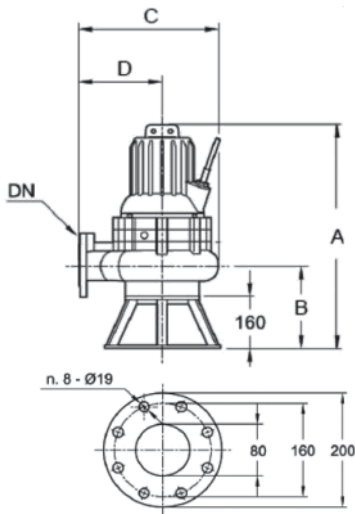
- Eaux très chargées, usées et industrielles
- Relevage des eaux pluviales et usées pour les collectivités
- Sortie horizontale DN 100
- Profondeur d'immersion 20 m maxi

CARACTÉRISTIQUES

- Corps de pompe, enveloppe moteur et roue en fonte
- Arbre inox, double garniture mécanique en carbure de silicium
- Moteur asynchrone sec IP 68 refroidi par le liquide environnant classe d'isolation F (155°C)
- Modèles triphasés
- Roue monocanal 80 mm de passage
- Sortie horizontale à bride DN 100
- Vitesse de rotation 1450 tr/min modèles 4T
- Vitesse de rotation 960 tr/min modèles 6T



Roue monocanal



Type	Dimensions (mm)					Poids Kg
	A	B	C	D	DN	
Toutes références	732	258	441	260	100	93 à 109

Type	Courbe n°	Tension V	Vitesse tr/min	Puissance CV kW	Moteur A	Raccordement DN	H (max) m	Débit (max) m³/h	Câble ml
HQ CS 100.11.6T	1	Triphasé 3 x 400	960	1,1 1,6	3,3	4"	5,2	100	10
HQ CS 100.15.6T	2		960	1,5 2,0	4,0	4"	7,0	120	10
HQ CS 100.17.6T	3		1450	1,7 2,3	4,4	4"	9,3	140	10
HQ CS 100.25.4T	4		1450	2,5 3,4	6,1	4"	11,0	155	10
HQ CS 100.35.4T	5		1450	3,5 4,5	7,6	4"	15,0	170	10
HQ CS 100.45.4T	6		1450	4,5 5,4	9,4	4"	18,0	190	10
HQ CS 100.52.4T	7		1450	5,2 6,4	11,0	4"	20,0	210	10

Accessoires

PA HQ CS DN 100	Pied d'assise pour pompe HQ CS 100
-----------------	------------------------------------

SURFACE
SURPRESSION

FORAGE

PUITS

DRAINAGE

CHANTIER

RELEVAGE
(pompes)

RELEVAGE
(postes)

ACCESSOIRES

Roue monocanal

SURFACE
SURPRESSION

FORAGE

PUITS

DRAINAGE

CHANTIER

RELEVAGE
(pompes)

RELEVAGE
(posies)

ACCESSOIRES

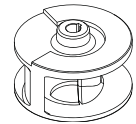


APPLICATIONS

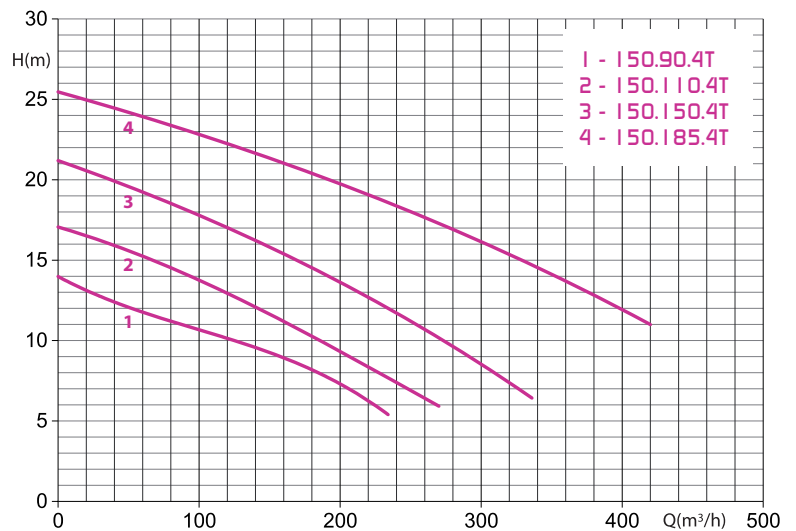
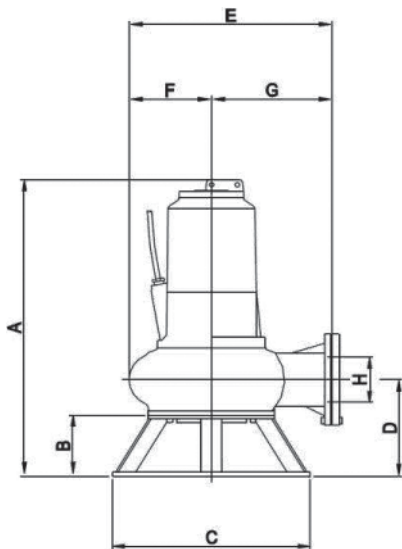
- Eaux très chargées, usées et industrielles
- Relevage des eaux pluviales et usées pour les collectivités
- Sortie horizontale DN 150
- Profondeur d'immersion 20 m maxi

CARACTÉRISTIQUES

- Corps de pompe, enveloppe moteur et roue en fonte
- Arbre inox, double garniture mécanique en carbure de silicium
- Moteur asynchrone sec IP 68 refroidi par le liquide environnant classe d'isolation F (155°C)
- Modèles triphasés
- Roue monocanal 95 mm de passage (modèles CS.150.90.4T, CS.150.110.4T et CS.150.150.4T)
- Roue monocanal 108 mm de passage (modèle CS.150.185.4T)
- Sortie horizontale à bride DN 150
- Vitesse de rotation 1450 tr/min



Roue monocanal



Type	Dimensions (mm)								Poids
	A	B	C	D	E	F	G	H (DN)	Kg
HQ CS 150.185.4T	1150	190	590	317	657	271	386	150	330
Autres références	950	190	590	301	602	240	362	150	200 à 226

Type	Courbe	Tension	Vitesse	Puissance	Moteur	Raccordement	H (max)	Débit (max)	Câble	
	n [□]	V	tr/min	kW	CV	A	m	m³/h	ml	
HQ CS 150.90.4T	1	Triphasé 3 x 400	1450	9,0	12,7	23,0	6"	14,0	234	10
HQ CS 150.110.4T	2		1450	11,0	15,0	26,0	6"	17,0	270	10
HQ CS 150.150.4T	3		1450	15,0	18,3	31,0	6"	21,0	336	10
HQ CS 150.185.4T	4		1450	18,5	24,0	40,0	6"	25,5	420	10

Accessoires

PA HQ CS DN 150	Pied d'assise pour pompe HQ CS 150
-----------------	------------------------------------

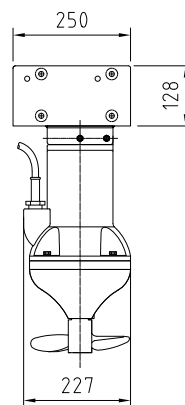
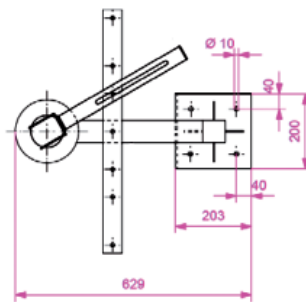
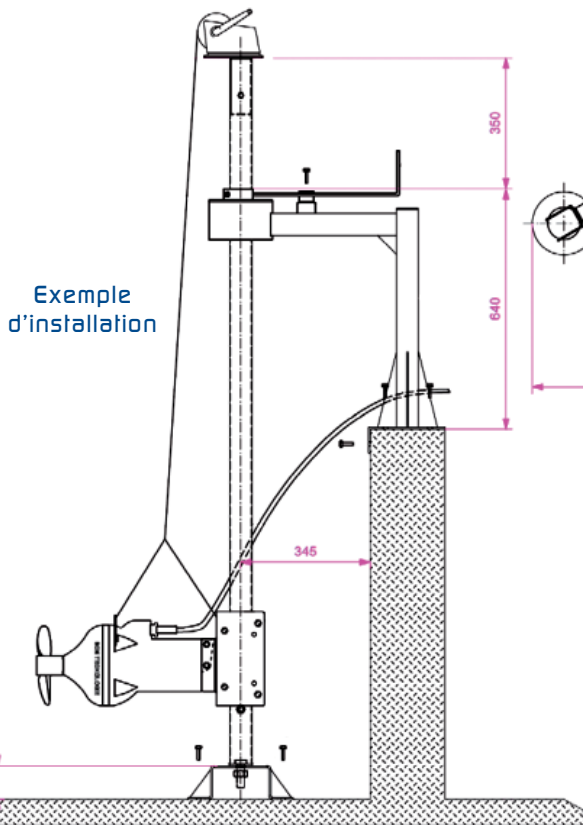


APPLICATIONS

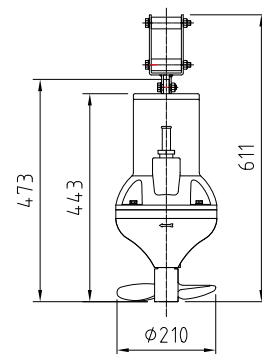
- Idéal pour le mélange des eaux chargées, l'agitateur HQ MX peut être utilisé dans des postes de relevage de toutes tailles
- Densité de matières maxi 1Kg/dm³

CARACTÉRISTIQUES

- Hélice à deux ou trois lames en inox AISI 316
- Moteur asynchrone sec IP 68 refroidi par le liquide environnant classe d'isolation F (155°C)
- Enveloppe moteur en fonte, arbre en inox AISI 420
- Double garniture mécanique en silicium
- Modèles triphasés
- Vitesse de rotation 1400 tr/min modèles 4T
- Vitesse de rotation 960 tr/min modèles 6T
- Vitesse de rotation 720 tr/min modèles 8T



Dimensions modèles HQ MX 50



Type	Tension	Vitesse	Puissance		Moteur	Rayon d'action maxi (m)		Poids
	V	tr/min	kW	CV		A	Broyage	Mélange
HQ MX 50.08.4T	Triphasé 3 x 400	1400	0,75	1,4	3,9	2,4	14,0	38
HQ MX 50.15.4T		1400	1,5	2,1	4,2	3,5	18,0	40
HQ MX 51.20.6T		960	2,0	2,7	5,5	4,0	19,0	48
HQ MX 51.25.6T		960	2,5	3,3	6,7	5,0	22,5	51
HQ MX 52.20.8T		720	2,0	2,9	6,5	7,0	25,0	132
HQ MX 52.30.8T		715	3,0	4,0	9,5	7,2	26,5	141
HQ MX 52.40.8T		720	4,0	5,5	11,5	8,0	28,0	147

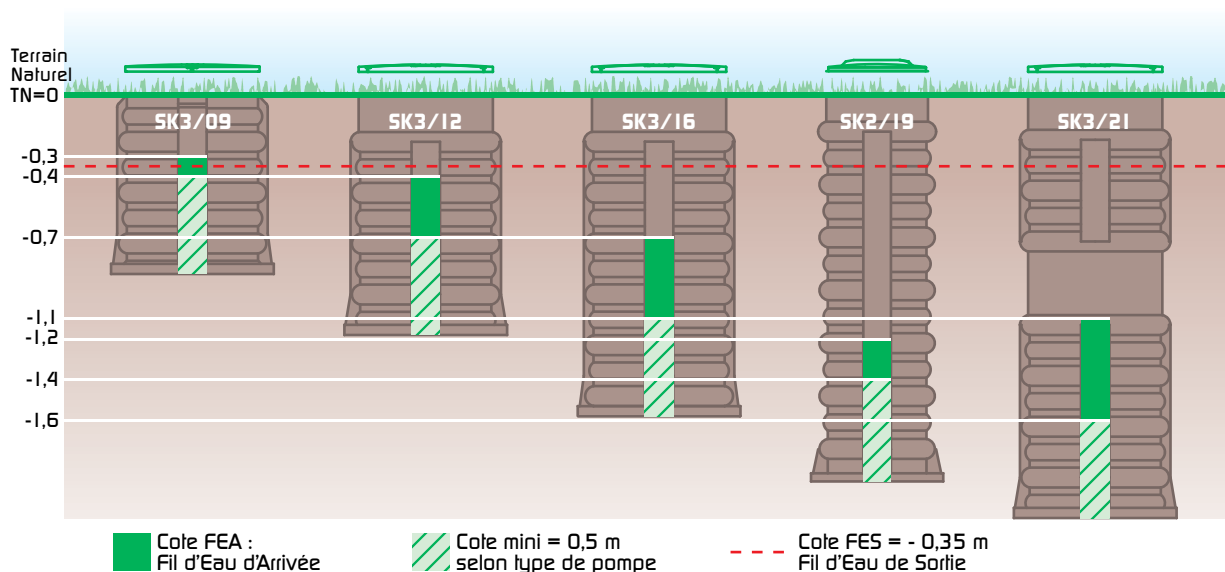
Gamme RELEVAGE (postes)

Quel modèle choisir ?

1. Choisissez votre poste de relevage

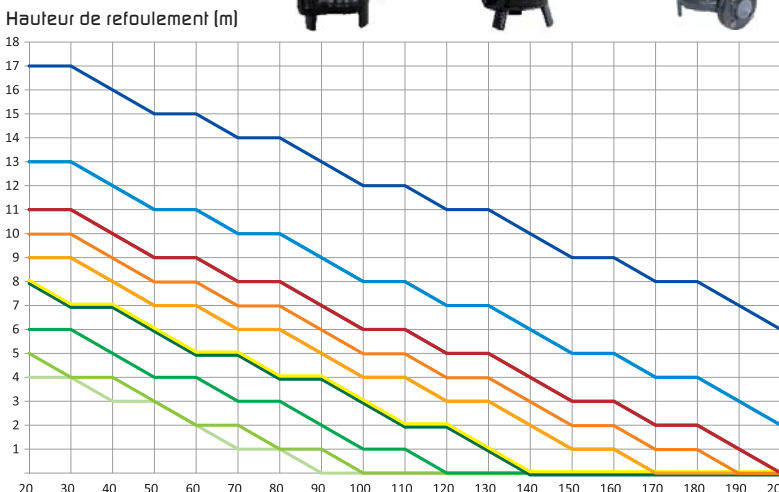
	SK2		SK3				SK5	SK10
	/10	/19	/09	/12	/16	/21		
FEA (m)*	-0,3 -0,4	-1,2 -1,4	-0,3	-0,4 -0,6	-0,6 -1,0	-1,25 -1,5	de -0,44 à -1,24	sur mesure
Capacité (litres)	190	360	320	410	650	810	sur mesure	
Maison individuelle	-	-	oui	oui	oui	oui	-	-
Petit collectif	-	-	-	-	-	-	oui	-
Collectivité, industrie	-	-	-	-	-	-	-	oui
Filtre à sable	oui	oui	-	-	-	oui	oui	-

* FEA : Fil d'Eau d'Arrivée, hauteur entre le sol et le niveau bas d'arrivée d'eau (voir ci-dessous)



2. Choisissez votre pompe

Le graphique ci-dessous a été conçu avec les critères suivants : maison individuelle, 3 à 10 usagers et canalisation de refoulement PVC Ø 63. Il vous aide à déterminer votre pompe en fonction de la hauteur et de la longueur de votre refoulement. Les modèles de pompes proposés sont standards, toute autre configuration est possible, consultez-nous.

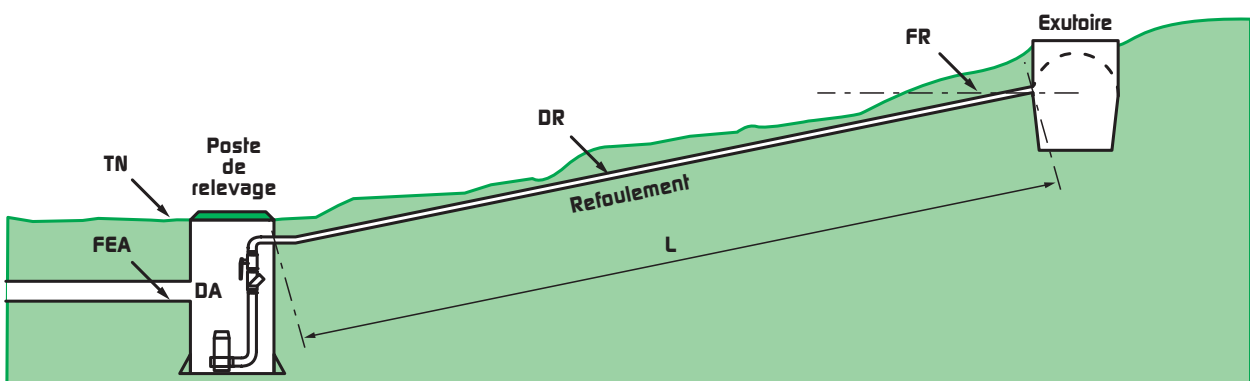


Type	Sortie	kW	A
SGR 50	Dilacératrice 2"	2,2	10,0
SGR 40		1,5	7,2
SGR 35		1,5	7,2
F 50.150	Passage 50 mm 2"	1,5	9,8
F 50.110		1,1	8,9
F 50.75		0,75	7,7
ND 50.150		1,5	9,4
NC 50.110		1,1	9,0
F 40.75	Passage 40 mm 1"1/2	0,75	6,4
NB 40.75		0,75	6,4
NA 35.60		0,6	5,2
NJ 40.15		0,15	2,0

Questionnaire de détermination

Nous sommes là pour vous conseiller ! Pour toute demande concernant le relevage de vos eaux usées ou pluviales, merci de remplir le formulaire ci-dessous et de nous le transmettre par fax au : 04 66 37 91 95, ou par e-mail : contact@mrpompes.com

Société :		NOM Prénom :	
Adresse :			
CP Ville :		E-mail :	
Tél :		Mobile :	Fax :
Date :		Réf chantier :	
		Lieu / Département :	
Le chantier est-il régi par un CCTP ? :		Oui	Non
		Je ne sais pas	
Nature des eaux à relever :		Eaux usées Nombre d'usagers =	Eaux pluviales Surface toiture (m²) =
Débit (m³/h) si connu =			
Votre alimentation électrique :		Tri 400 V	Mono 230 V
Votre coffret électrique :		Intérieur	Extérieur
Distance coffret électrique / cuve (en m) =			
Présence d'une nappe phréatique :		Oui	Non
		Je ne sais pas	
Pose du poste de relevage :		sous espace vert	sous chaussée
Regard de vannage :		Oui	Non
		Je ne sais pas	
Le poste sera-t-il rétrocédé à une compagnie fermière ?		Oui	Non
		Je ne sais pas	
Si oui, merci d'indiquer ses coordonnées :			
Cotes du terrain (voir schéma ci-dessous)			
Niveau du Terrain Naturel =	TN	m	ø de l'arrivée = DA mm
Fil d'eau d'arrivée =	FEA	m	ø du refoulement = DR mm
Fil d'eau de rejet =	FR	m	Longueur de refoulement = L m



SURFACE
SURPRESSION

FORAGE

PUITS

DRAINAGE

CHANTIER

RELEVAGE
(pompes)

RELEVAGE
(postes)

ACCESSOIRES

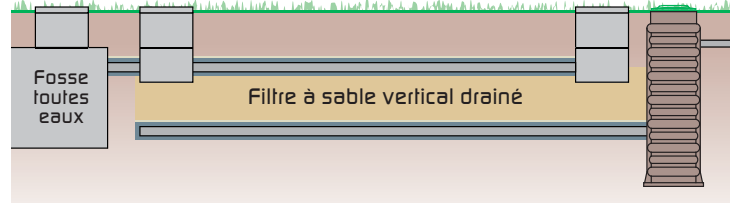
SK2/10/19

Poste de relevage - I POMPE
Diamètre 500 mm - Hauteur 1000 ou 1900 mm

Après micro-station ou filtre à sable

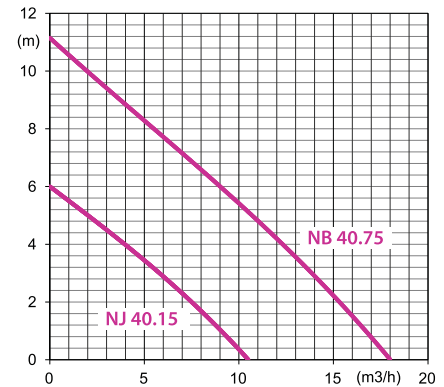
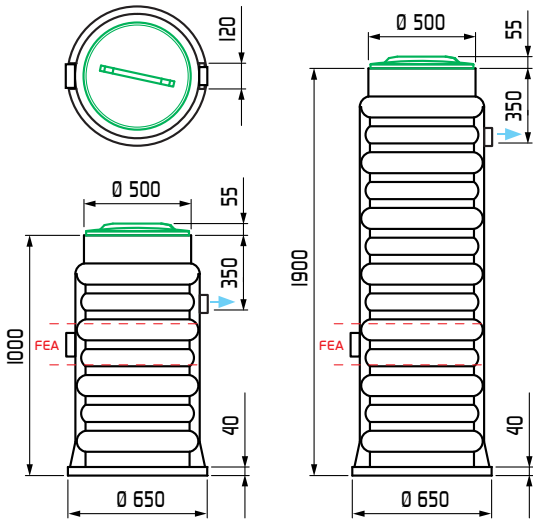
APPLICATIONS

- Conformes à la norme européenne **EN 12050-2**
- Relevage domestique des eaux usées chargées (hors WC)
- Eaux claires / Eaux pluviales
- Modèle préconisé après **MICRO-STATION** pour modèle **SK2/10**
- Modèle préconisé après **FILTRE À SABLE** pour modèle **SK2/19**



CARACTÉRISTIQUES

- **SK2/10** H = 1000 mm, 190 litres, FEA = de -0,3 à -0,4 m
- **SK2/19** H = 1900 mm, 360 litres, FEA = de -1,2 à -1,4 m
- Cuve polyéthylène haute densité traitée anti-UV
- Anneau d'ancrage moulé dans la masse \varnothing 650 mm pour lestage en cas de présence de nappe phréatique
- Couvercle à visser en PE haute densité anti-UV vert gazon
- Entrée d'eau non percée (ou percée à la demande)
- Fil d'eau de sortie PVC \varnothing 50 mm avec joint passe cloison, pré-percé à - 350 mm du TN en standard en face de l'entrée
- 2 méplats de 120 mm sur la hauteur du poste à 180°
- Colonne **DN40**, en PVC pression \varnothing ext 50 mm, \varnothing de passage DN40 (1" 1/2) avec clapet à boule en fonte DN40 et raccord 3 pièces démontable



Modèle	Pompe	Passage DN	Puissance kW	CV	H (max) m	Débit (max) m³/h	Capacité. litres	Canalis. \varnothing ext.
SK2/10 NU	sans pompe ni équipement						190	-
SK2/10 DN40 NU	sans pompe, pré-équipé						190	50
SK2/10 DN40	NJ 40.15.1A	30	0,15	0,2	6,0	10,5	190	50
SK2/10 DN40	NB 40.75.1A	38	0,75	1,0	11,0	18,0	190	50
SK2/19 NU	sans pompe ni équipement						360	-
SK2/19 DN40 NU	sans pompe, pré-équipé						360	50
SK2/19 DN40	NJ 40.15.1A	30	0,15	0,2	6,0	10,5	360	50
SK2/19 DN40	NB 40.75.1A	38	0,75	1,0	11,0	18,0	360	50

Accessoires

SK2/RE200	Rehausse à visser 200 mm
SK2/RE360	Rehausse à visser 360 mm

SURFACE SURPRESSION

FORAGE

PUITS

DRAINAGE

CHANTIER

RELEVAGE (pompes)

RELEVAGE (postes)

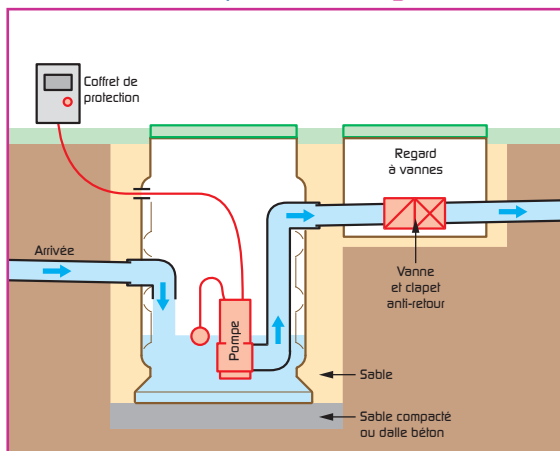
ACCESSOIRES

Gamme SK3

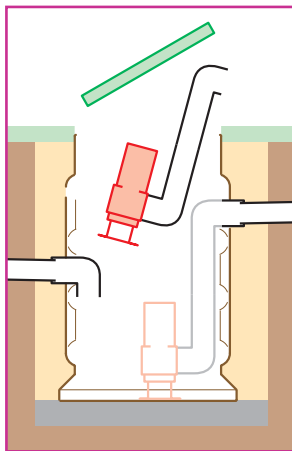
Poste de relevage EAUX USÉES - | POMPE

Norme européenne EN 12050-1

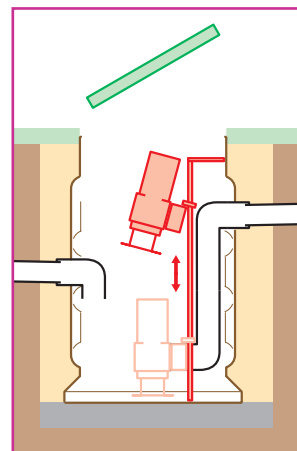
avec vanne et clapet dans un regard extérieur



sans pied d'assise



avec pied d'assise



Traverse (en option)
pour barres de guidage



Joint torique
inséré dans une gorge
sous le couvercle,
permet une meilleure
étanchéité

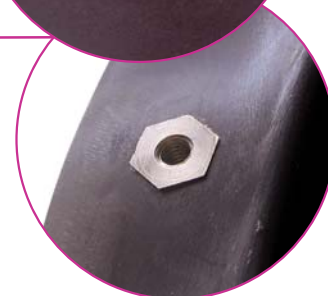
Fixation du couvercle
avec 3 vis inox M8 tête hexagonale



Joint à lèvres
pour entrée
Ø 100 mm percée
à la demande
(coude PVC
non fourni)



**3 inserts de fixation
du couvercle**
ouverture du poste avec outil
pour une meilleure sécurité enfant



CE

Colonne de refoulement
avec clapet à boule,
pompe Vortex fonte/inox,
10 m de câble
(Pied d'assise et barres
de guidage en option)

Anneau d'ancrage
avec nervure de renfort



SURFACE
SURPRESSION

FORAGE

PUITS

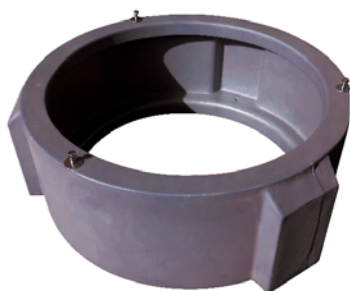
DRAINAGE

CHANTIER

RELEVAGE
(pompes)

RELEVAGE
(postes)

ACCESSOIRES



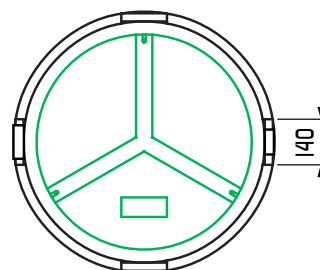
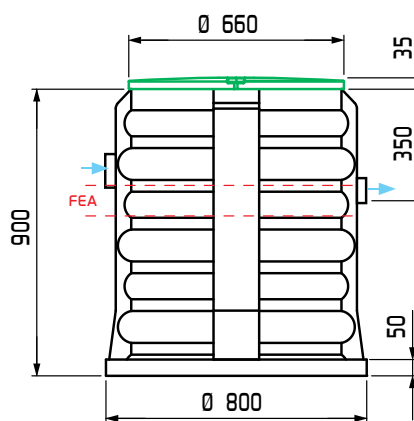
Options :
Rehausse de 250 mm



Selon modèle :
Pompe DN40 ou DN50
pré-équipée

A NOTER :

- Capacité : 320 litres, hauteur : 900 mm, diamètre utile : 700 mm
- Couvercle : \varnothing 660 mm (correspond au standard du commerce pour la pose d'un anneau de répartition et d'un tampon fonte)
- Anneau d'ancrage : \varnothing 800 mm
- Fil d'eau d'arrivée percé \varnothing 100 mm avec joint hublot à - 0.3 m du TN (sol)
- Fil d'eau de sortie \varnothing 63 mm avec joint passe cloison pré-percé à - 350 mm du TN prévu en standard en face de l'entrée
- 4 méplats pour des entrées supplémentaires tous les 90°
- Conformes à la norme européenne **EN 12050-1**
- FEA = -0,3 m



Postes de relevage **SANS** pied d'assise

Modèle	Pompe	Passage		Puissance		H (max) m	Débit (max) m ³ /h	Capacité. litres	Canalis. \varnothing ext.
		DN	DN	kW	CV				
SK3/09 NU	sans pompe ni équipement							320	-
SK3/09 SI DN50 NU	pré-équipé sans pompe ni coffret							320	63
SK3/09 SI DN40	NB 40.75.1A	38	38	0,75	1,0	11,0	18,0	320	50
SK3/09 SI DN50	NC 50.110.1A	50	50	1,1	1,5	12,0	26,0	320	63

Accessoires

PVC VANNE 50	Vanne PVC pour modèles SI, montage effectué sur colonne de refoulement
SK3/RE250	Rehausse de 250 mm
SK3/COUV	Couvercle de remplacement

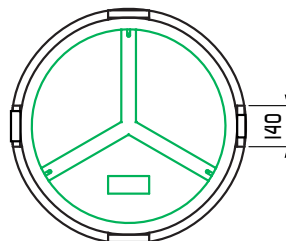
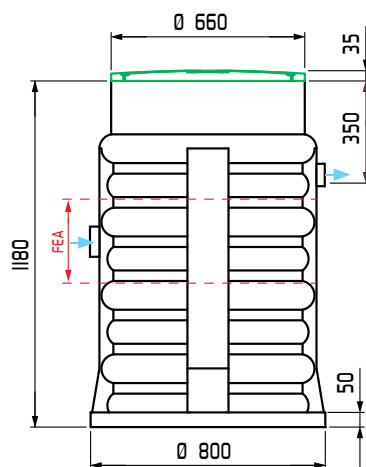
Diamètre utile 700 mm



Options :
Rehausse de 250 mm
Pied d'assise

A NOTER :

- Capacité : 410 litres, hauteur : 1200 mm, diamètre utile : 700 mm
- Couvercle : \varnothing 660 mm (correspond au standard du commerce pour la pose d'un anneau de répartition et d'un tampon fonte)
- Anneau d'ancrage : \varnothing 800 mm
- Fil d'eau d'arrivée non percé livré avec 2 joints hublot \varnothing 100 mm (perçage possible sur demande)
- Fil d'eau de sortie \varnothing 63 mm avec joint passe cloison pré-percé à - 350 mm du TN prévu en standard en face de l'entrée
- 4 méplats pour des entrées supplémentaires tous les 90°
- Conformes à la norme européenne **EN 12050-1**
- FEA = de -0,4 à -0,6 m



Postes de relevage SANS pied d'assise

Modèle	Pompe	Passage DN	Puissance kW	CV	H (max) m	Débit (max) m ³ /h	Capacité litres	Canalis. \varnothing ext.
SK3/12 NU	sans pompe ni équipement						410	-
SK3/12 SI DN50 NU	pré-équipé sans pompe ni coffret						410	63
SK3/12 SI DN40	NB 40.75.1A	38	0,75	1,0	11,0	18,0	410	50
SK3/12 SI DN50	NC 50.110.1A	50	1,1	1,5	14,0	26,0	410	63

Postes de relevage AVEC pied d'assise

SK3/12 PA DN50 NU	pré-équipé sans pompe ni coffret						410	63
SK3/12 PA DN50	F 50.75.1A	50	0,75	1,0	12,0	25,0	410	63
SK3/12 PA DN50	F 50.110.1A	50	1,1	1,5	14,0	27,5	410	63
SK3/12 PA DN50	F 50.150.1A	50	1,5	2	15,0	30,3	410	63

Accessoires

PVC VANNE 50	Vanne PVC pour modèles SI, montage effectué sur colonne de refoulement
SK3/RE250	Rehausse de 250 mm
SK3/COUV	Couvercle de remplacement

SK3/16

Poste de relevage EAUX USÉES - I **POMPE**

Diamètre utile 700 mm

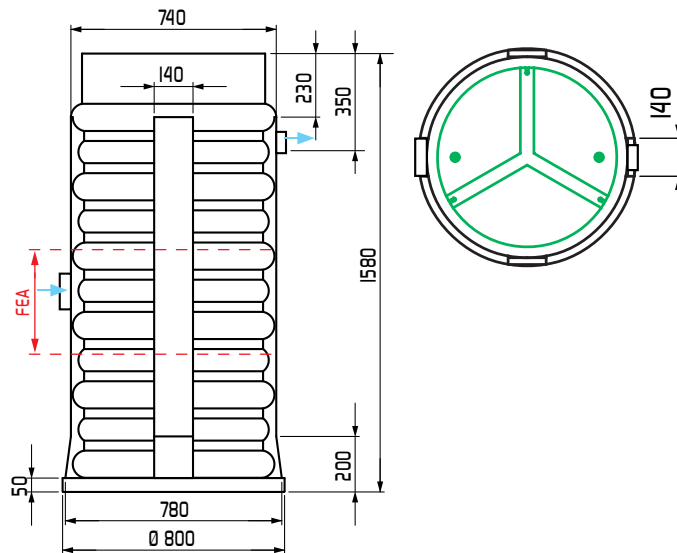
CE



Options :
Rehausse de 250 mm
Pied d'assise

A NOTER :

- Capacité : 650 litres, hauteur : 1600 mm, diamètre utile : 700 mm
- Couvercle : \varnothing 660 mm (correspond au standard du commerce pour la pose d'un anneau de répartition et d'un tampon fonte)
- Anneau d'ancrage : \varnothing 800 mm
- Fil d'eau d'arrivée non percé livré avec 2 joints hublot \varnothing 100 mm (perçage possible sur demande)
- Fil d'eau de sortie \varnothing 63 mm avec joint passe cloison pré-percé à - 350 mm du TN prévu en standard en face de l'entrée
- 4 méplats pour des entrées supplémentaires tous les 90°
- Conformes à la norme européenne **EN 12050-1**
- FEA = de -0,6 à -1,0 m
- FEA = de -0,6 à -0,7 m si panier de dégrillage



Postes de relevage **SANS** pied d'assise

Modèle	Pompe	Passage		Puissance		H [max] m	Débit [max] m ³ /h	Capacité, litres	Canalis. \varnothing ext.
		DN	DN	kW	CV				
SK3/16 NU	sans pompe ni équipement							650	-
SK3/16 SI DN50 NU	pré-équipé sans pompe ni coffret							650	63
SK3/16 SI DN40	NB 40.75.1A	38	38	0,75	1,0	11,0	18,5	650	50
SK3/16 SI DN50	NC 50.110.1A	50	50	1,1	1,5	12,0	26,0	650	63

Postes de relevage **AVEC** pied d'assise

SK3/16 PA DN50 NU	pré-équipé sans pompe ni coffret							650	63
SK3/16 PA DN50	F 50.75.1A	50	50	0,75	1,0	12,0	25,0	650	63
SK3/16 PA DN50	F 50.110.1A	50	50	1,1	1,5	14,0	27,5	650	63
SK3/16 PA DN50	F 50.150.1A	50	50	1,5	2	15,0	30,3	650	63

Accessoires

PVC VANNE 50	Vanne PVC pour modèles SI , montage effectué sur colonne de refoulement	
SK3/RE250	Rehausse de 250 mm	
SK3/COUV	Couvercle de remplacement	
Panier dégrilleur	Panier dégrilleur inox (à partir d'un poste de 1,60 m de hauteur)	

Diamètre utile 700 mm

SURFACE
SURPRESSION

FORAGE

PUITS

DRAINAGE

CHANTIER

RELEVAGE
(pompes)

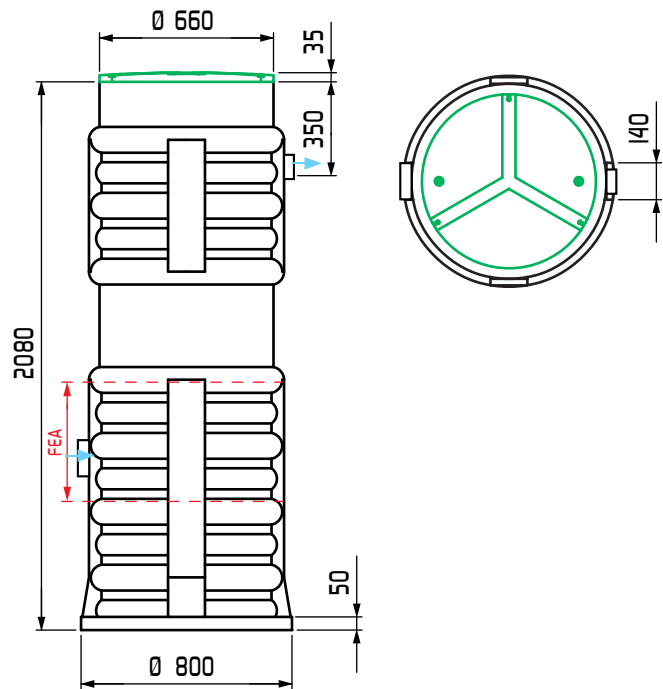
RELEVAGE
(postes)

ACCESSOIRES



A NOTER :

- Capacité : 810 litres, hauteur : 2100 mm, diamètre utile : 700 mm
- Couvercle : \varnothing 660 mm (correspond au standard du commerce pour la pose d'un anneau de répartition et d'un tampon fonte)
- Anneau d'ancrage : \varnothing 800 mm
- Fil d'eau d'arrivée non percé livré avec 2 joints hublot \varnothing 100 mm (perçage possible sur demande)
- Fil d'eau de sortie \varnothing 63 mm avec joint passe cloison pré-percé à - 350 mm du TN prévu en standard en face de l'entrée
- 4 méplats pour des entrées supplémentaires tous les 90°
- Conformes à la norme européenne **EN 12050-1**
- FEA = de -1,25 à -1,5 m
- FEA = -1,25 m si panier de dégrillage



Postes de relevage SANS pied d'assise

Modèle	Pompe	Passage DN	Puissance kW	CV	H [max] m	Débit [max] m³/h	Capacité. litres	Canalis. \varnothing ext.
SK3/21 NU	sans pompe ni équipement						810	-
SK3/21 SI DN50 NU	pré-équipé sans pompe ni coffret						810	63
SK3/21 SI DN40	NB 40.75.1A	38	0,75	1,0	11,0	18,5	810	50
SK3/21 SI DN50	NC 50.110.1A	50	1,1	1,5	12,0	26,0	810	63

Postes de relevage AVEC pied d'assise

SK3/21 PA DN50 NU	pré-équipé sans pompe ni coffret						810	63
SK3/21 PA DN50	F 50.75.1A	50	0,75	1,0	12,0	25,0	810	63
SK3/21 PA DN50	F 50.110.1A	50	1,1	1,5	14,0	27,5	810	63
SK3/21 PA DN50	F 50.150.1A	50	1,5	2	15,0	30,3	810	63

Accessoires

PVC VANNE 50	Vanne PVC pour modèles SI, montage effectué sur colonne de refoulement
SK3/RE250	Rehausse de 250 mm
SK3/COUV	Couvercle de remplacement
Panier dégrilleur	Panier dégrilleur inox (à partir d'un poste de 1,60 m de hauteur)



**Un poste de relevage
entièrement équipé
et prêt à être installé**



SK23/12 - SK23/16 - SK23/21

APPLICATIONS

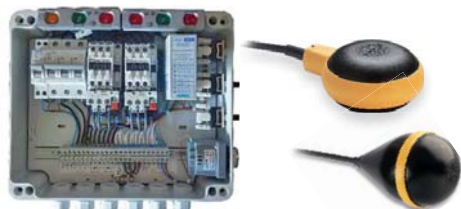
- Relevage domestique des eaux usées chargées (suivant le type de pompe choisi)
- Eaux claires / Eaux pluviales
- Eaux vannes
- Avant fosse / Après fosse
- Les modèles équipés des pompes Vortex F50 sont étudiés pour pomper les eaux chargées avec matières en suspension, pour toutes les eaux usées de la maison (y compris les WC)

CARACTÉRISTIQUES

- Cuve polyéthylène (couleur marron) haute densité traité anti-UV
- Modèle **SK23/12** : 410 litres
- Modèle **SK23/16** : 650 litres
- Modèle **SK23/21** : 810 litres
- Anneau d'ancrage moulé dans la masse \varnothing 800 mm permettant un lestage en cas de présence de nappe phréatique
- 2 trous de \varnothing 10 mm dans l'anneau d'ancrage permettent la fixation sur la dalle ou le maintien sur la palette pour le transport
- Couvercle à poser en polyéthylène haute densité traité anti-UV vert gazon fixé par 3 vis inox
- Étanchéité par joint torique dans une gorge du couvercle
- Entrée d'eau non percée (ou percée à la demande)
- Joint à lèvres de \varnothing 100 mm passe cloison fourni
- Partie supérieure \varnothing 660 mm permettant d'utiliser les répartiteurs de charge pour tampon fonte du commerce
- 4 méplats de 140 mm sur la hauteur du poste tous les 90°, autorisent des entrées supplémentaires
- Conformés à la **norme européenne EN 12050-1**

EQUIPEMENT COMPLET

- **2 Pompes** submersibles monophasées ou triphasées Vortex F 50.75 ou F50.110
 - 2 clapets à boule en fonte DN50
 - 2 vannes PVC 1/4 de tour DN50
 - **2 pieds d'assise** avec les 4 barres de guidage en inox
 - 2 colonnes de refoulement PVC pression \varnothing ext 63 mm
 - 2 chaîne inox et 2 manilles
 - 1 traversée de paroi 2"
 - 1 pochette de joints (2 joints de \varnothing 100 mm, 1 joint de \varnothing 63 mm)
 - **Coffret électrique de commande, protection et alarme**
- Le coffret permet la commande alternée de 2 pompes par un régulateur de niveau. Il assure également la protection magnéto-thermique du moteur et la gestion des défauts par alarme sonore



Diamètre utile 700 mm

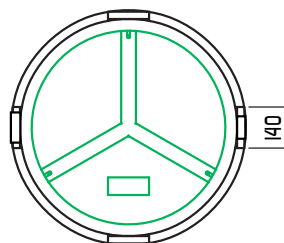
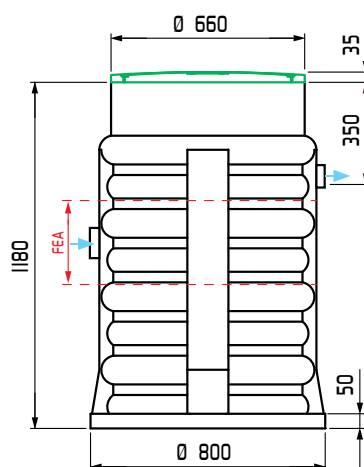


Options :
Rehausse de 250 mm
Pied d'assise



A NOTER :

- Capacité : 410 litres, hauteur : 1200 mm, diamètre utile : 700 mm
- Couvercle : \varnothing 660 mm (correspond au standard du commerce pour la pose d'un anneau de répartition et d'un tampon fonte)
- Anneau d'ancrage : \varnothing 800 mm
- Fil d'eau d'arrivée non percé livré avec 2 joints hublot \varnothing 100 mm (perçage possible sur demande)
- Fil d'eau de sortie \varnothing 63 mm avec joint passe cloison pré-percé à - 350 mm du TN prévu en standard en face de l'entrée
- 4 méplats pour des entrées supplémentaires tous les 90°
- Conformes à la norme européenne **EN 12050-1**
- FEA = de -0,4 à -0,5 m



Postes de relevage AVEC pied d'assise

Modèle	Pompe	Passage DN	Puissance		H [max] m	Débit [max] m ³ /h	Canalis. \varnothing ext.	Coffret électrique		
			kW	CV				référence		
SK23/12 DN50 NU	pré-équipé sans pompe ni coffret							63	-	
SK23/12 DN5075	F 50.75.1 mono	50	0,75	1,0	12,0	25,0	63	COF-SK32PM14		
SK23/12 DN5075 T	F 50.75.3 tri	50	0,75	1,0	12,0	25,0	63	COF-SK32PT08		
SK23/12 DN50110	F 50.110.1 mono	50	1,1	1,5	14,0	27,5	63	COF-SK32PM14		
SK23/12 DN50110 T	F 50.110.3 tri	50	1,1	1,5	14,0	27,5	63	COF-SK32PT08		

Accessoires

SK3/RE250	Rehausse de 250 mm	
SK3/COUV	Couvercle de remplacement	

SURFACE
SURPRESSION

FORAGE

PUITS

DRAINAGE

CHANTIER

RELEVAGE
(pompes)

RELEVAGE
(postes)

ACCESSOIRES

SURFACE
SURPRESSION

FORAGE

PUITS

DRAINAGE

CHANTIER

RELEVAGE
(pompes)RELEVAGE
(postes)

ACCESSOIRES

CE

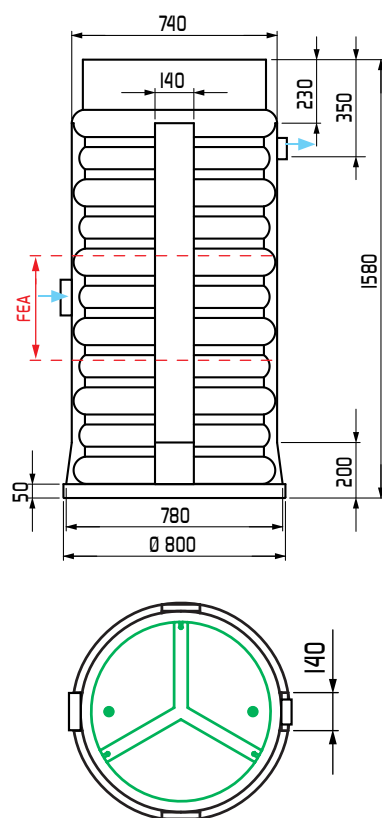


Options :
Rehausse de 250 mm
Pied d'assise



A NOTER :

- Capacité : 650 litres, hauteur : 1600 mm, diamètre utile : 700 mm
- Couvercle : \varnothing 660 mm (correspond au standard du commerce pour la pose d'un anneau de répartition et d'un tampon fonte)
- Anneau d'ancrage : \varnothing 800 mm
- Fil d'eau d'arrivée non percé livré avec 2 joints hublot \varnothing 100 mm (perçage possible sur demande)
- Fil d'eau de sortie \varnothing 63 mm avec joint passe cloison pré-percé à - 350 mm du TN prévu en standard en face de l'entrée
- 4 méplats pour des entrées supplémentaires tous les 90°
- Conformes à la norme européenne **EN 12050-1**
- FEA = de -0,6 à -0,9 m
- FEA = de -0,6 si panier de dégrillage



Postes de relevage AVEC pied d'assise

Modèle	Pompe	Passage DN	Puissance		H (max) m	Débit (max) m ³ /h	Canalis. \varnothing ext.	Coffret électrique référence
			kW	CV				
SK23/16 DN50 NU	pré-équipé sans pompe ni coffret						63	-
SK23/16 DN5075	F 50.75.1 mono	50	0,75	1,0	12,0	25,0	63	COF-SK32PM14
SK23/16 DN5075 T	F 50.75.3 tri	50	0,75	1,0	12,0	25,0	63	COF-SK32PT08
SK23/16 DN50110	F 50.110.1 mono	50	1,1	1,5	14,0	27,5	63	COF-SK32PM14
SK23/16 DN50110 T	F 50.110.3 tri	50	1,1	1,5	14,0	27,5	63	COF-SK32PT08

Accessoires

SK3/RE250	Rehausse de 250 mm
SK3/COUV	Couvercle de remplacement
Panier dégrilleur	Panier dégrilleur inox (à partir d'un poste de 1,60 m de hauteur)

Diamètre utile 700 mm

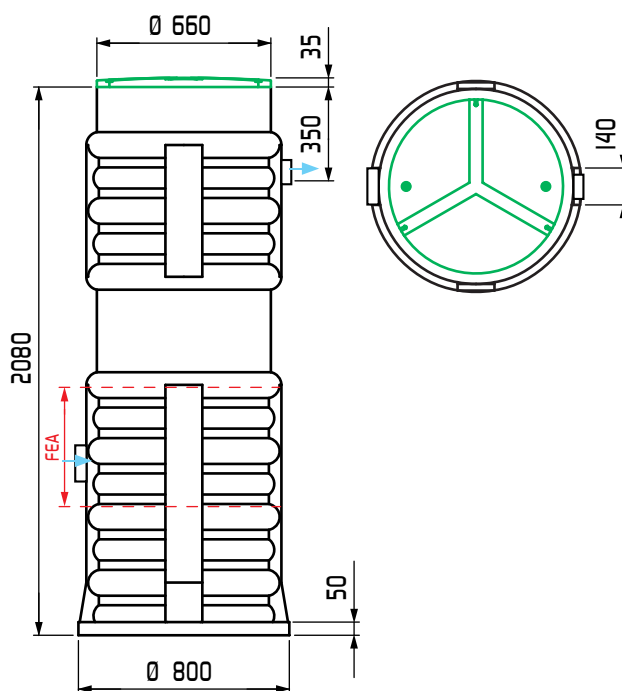
CE



Options :
Rehausse de 250 mm
Pied d'assise

A NOTER :

- Capacité : 810 litres, hauteur : 2100 mm, diamètre utile : 700 mm
- Couvercle : \varnothing 660 mm (correspond au standard du commerce pour la pose d'un anneau de répartition et d'un tampon fonte)
- Anneau d'ancrage : \varnothing 800 mm
- Fil d'eau d'arrivée non percé livré avec 2 joints hublot \varnothing 100 mm (perçage possible sur demande)
- Fil d'eau de sortie \varnothing 63 mm avec joint passe cloison pré-percé à - 350 mm du TN prévu en standard en face de l'entrée
- 4 méplats pour des entrées supplémentaires tous les 90°
- Conformes à la norme européenne **EN 12050-1**
- FEA = de -1,25 à -1,4 m
- FEA = de -0,7 si panier de dégrillage



Postes de relevage AVEC pied d'assise

Modèle	Pompe	Passage DN	Puissance kW	CV	H (max) m	Débit (max) m ³ /h	Canalis. \varnothing ext.	Coffret électrique référence
SK23/21 DN50 NU	pré-équipé sans pompe ni coffret						63	-
SK23/21 DN5075	F 50.75.1 mono	50	0,75	1,0	12,0	25,0	63	COF-SK32PM14
SK23/21 DN5075 T	F 50.75.3 tri	50	0,75	1,0	12,0	25,0	63	COF-SK32PT08
SK23/21 DN50110	F 50.110.1 mono	50	1,1	1,5	14,0	27,5	63	COF-SK32PM14
SK23/21 DN50110 T	F 50.110.3 tri	50	1,1	1,5	14,0	27,5	63	COF-SK32PT08

Accessoires

SK3/RE250	Rehausse de 250 mm	
SK3/COUV	Couvercle de remplacement	
Panier dégrilleur	Panier dégrilleur inox (à partir d'un poste de 1,60 m de hauteur)	

SURFACE
SURPRESSION

FORAGE

PUITS

DRAINAGE

CHANTIER

RELEVAGE
(pompes)

RELEVAGE
(postes)

ACCESSOIRES

Gamme SK5

Poste de relevage EAUX USÉES - 2 POMPES

SURFACE
SURPRESSION

FORAGE

PUITS

DRAINAGE

CHANTIER

RELEVAGE
(pompes)

RELEVAGE
(postes)

ACCESSOIRES

Nouvelle gamme grand diamètre 1200 mm et 4 hauteurs au choix



La cuve **SK5** est en polyéthylène haute densité. Traitée anti UV, elle est réalisée par rotomoulage (procédé de mise en forme par moulage des matières plastiques).

Grâce à ses hauteurs prédéfinies, cette gamme est une très bonne alternative par rapport aux modèles en polyester. En effet les cuves sont disponibles sur stock et permettent une meilleure réactivité de livraison. Le Polyéthylène a également d'excellentes qualités contre les agressions chimiques et une bonne tenue dans le temps.

La forme spécifique du fond de cuve à bord incliné évite les zones mortes et des annelures sur toute la hauteur assurent la résistance mécanique à la structure. L'épaisseur des parois et du fond est de 8 à 10 mm.

APPLICATIONS

- Relevage domestique pour petites collectivités, avec pose extérieure enterrée
- Eaux claires, eaux pluviales
- Eaux pluviales, eaux usées, eaux vannes
- N'est pas conçue pour une installation en nappe phréatique

EQUIPEMENTS COMPRIS DN50 ou DN65

- 2 canalisations de refoulement PVC pression
- 2 clapets à boule en fonte
- 2 vannes PVC
- 2 pieds d'assises
- 4 barres de guidage en inox 304
- 2 pompes suivant modèle DN50 ou DN65 ---> 35 KG maxi par pompe
- 2 chaînes de levage inox 316
- 1 chaîne de fixation inox 316 pour flotteurs
- 4 flotteurs (option : piezo)
- 2 types de couvercle au choix :
 - Couvercle standard en PEHD



- Couvercle en fibre de verre ---> avec barres antichute articulées conformes aux recommandations INRS ED6076 ED968



Gamme SK5

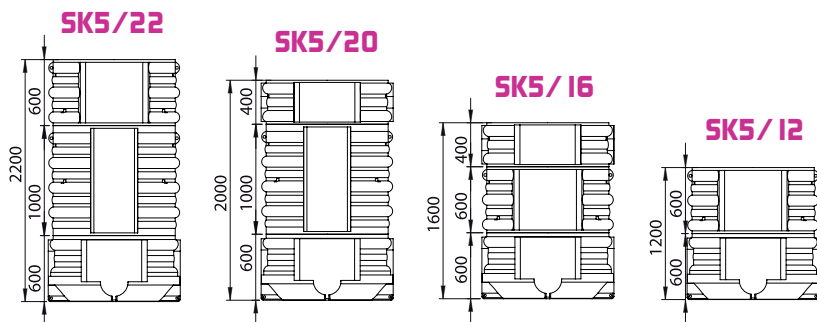
Poste de relevage EAUX USÉES - 2 POMPES



OPTIONS

- **Panier dégrilleur**
En inox 304 entrefer 40 mm coulissant sur rail inox
Dimensions L x l x H : 350 x 215 x 645 mm
Uniquement à partir de 1,60 m de hauteur
- **Regard de vannage**
DN 50 ou DN65
Diamètre 1200 mm et 3 hauteurs disponibles :
600, 1000 ou 1200 mm
- **Réhausse**
2 hauteurs disponibles :
400 ou 600 mm (assemblage en usine)

4 hauteurs disponibles

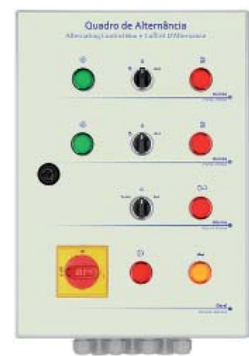


Type	Dimensions (mm)		
	H	FEA	ø ext.
SK5/12	1200	-600 / -500	1200
SK5/16	1600	-1000 / -500	1200
SK5/20	2000	-1400 / -900	1200
SK5/22	2200	-1600 / -1100	1200

Coffret ou armoire de commande



- Plusieurs modèles sont disponibles, consultez-nous



SK5

Poste de relevage EAUX USÉES - 2 POMPES

Ø ext. 1200 mm

SURFACE
SURPRESSION

FORAGE

PUITS

DRAINAGE

CHANTIER

RELEVAGE
(pompes)

RELEVAGE
(postes)

ACCESSOIRES



APPLICATIONS

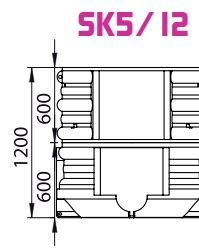
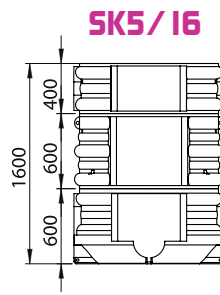
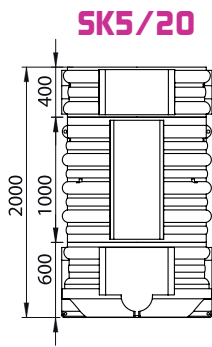
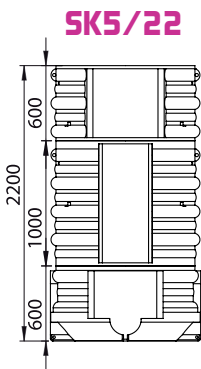
- Relevage domestique pour petites collectivités, avec pose extérieure enterrée
- Eaux claires
- Eaux pluviales, eaux usées, eaux vannes
- N'est pas conçue pour une installation en nappe phréatique

EQUIPEMENTS COMPRIS DN50

- 2 canalisations de refoulement PVC pression
- 2 clapets à boule en fonte
- 2 vannes PVC
- 2 pieds d'assises
- 4 barres de guidage en inox 304
- 2 chaînes de levage inox 316
- 1 chaîne de fixation inox 316 pour flotteurs
- 4 flotteurs (option : piezzo)
- 2 types de couvercle au choix :
 - Couvercle standard en PEHD
 - Couvercle en fibre de verre avec barres antichute articulées conformes aux recommandations INRS ED6076 ED968

ATTENTION POUR LE CALCUL DU PRIX

- Choisissez et ajoutez
 - 2 pompes (pages 92 à 98)
 - 1 armoire de commande 2 pompes (pages 125 et 127)
- Nous sommes à votre disposition pour toute demande particulière



Modèle	Descriptif	avec couvercle PEHD	avec couvercle fibre de verre
SK5/12 DN50 M ou T	Poste pré-équipé sans pompe ni coffret + 4 flotteurs		
SK5/16 DN50 M ou T	Poste pré-équipé sans pompe ni coffret + 4 flotteurs		
SK5/20 DN50 M ou T	Poste pré-équipé sans pompe ni coffret + 4 flotteurs		
SK5/22 DN50 M ou T	Poste pré-équipé sans pompe ni coffret + 4 flotteurs		

*Frais de port non compris

Options

SK5/mod C	Rehausse de 400 mm (assemblage en usine)	
SK5/mod B	Rehausse de 600 mm (assemblage en usine)	
Panier dégrilleur	Panier inox sans barre de guidage + chaîne Ø 160 max (pour modèle SK5/12)	
Panier dégrilleur	Panier et barre de guidage inox (fourniture et montage, à partir du modèle SK5/16)	

SK5-DEGRIL

Dégrilleur pour gamme SK5

INOX

APPLICATIONS

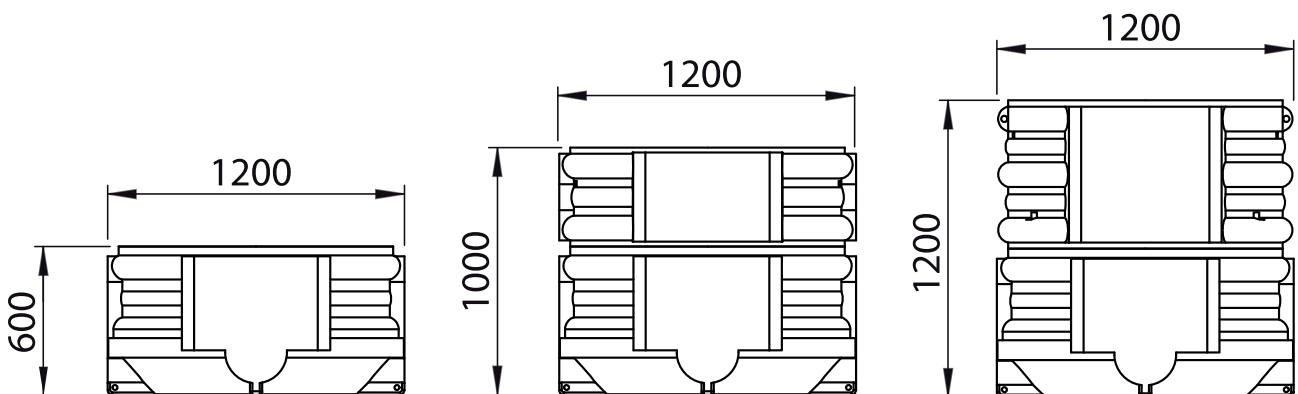
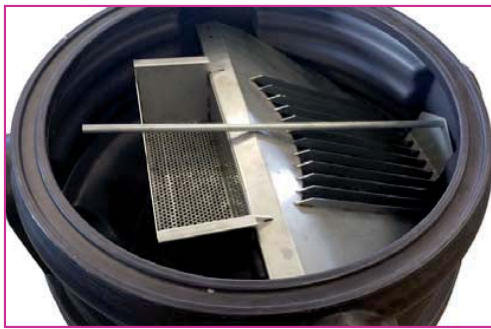
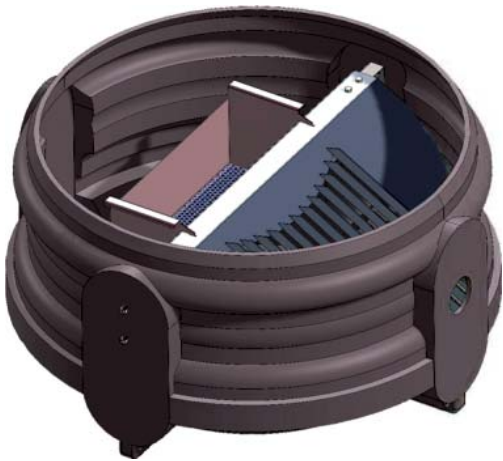
- Le **dégrilleur SK5** retient les matières volumineuses et déchets de toutes sortes contenus dans les eaux usées domestiques, afin de permettre le bon déroulement des étapes de traitement

FONCTIONNEMENT

- Les matières piégées au niveau de la grille s'accumulent au cours du temps. Le râteau en inox fourni, adapté à l'entrefer de la grille, permet d'acheminer les refus de dégrillage vers le panier d'égouttage en inox
- Volume du panier : 20 litres
- Les déchets égouttés doivent être évacués

CARACTÉRISTIQUES

- Dégrilleur inox 304
- Panier 20 litres inox 304
- Râteau inox 304
- Entrefers 40 mm (20 mm en option)



Modèle	Hauteur mm	Volume litres	FEA mm	FES mm	Ø ext mm
SK5-DEGRIL-600	600	670	300	550	1200
SK5-DEGRIL-1000	1000	1120	700	950	1200
SK5-DEGRIL-1200	1200	1350	900	1150	1200

SURFACE
SURPRESSION

FORAGE

PUITS

DRAINAGE

CHANTIER

RELEVAGE
(pompes)

RELEVAGE
(postes)

ACCESSOIRES



Poste de relevage EAUX USÉES - 2 POMPES

Matériaux composites

Spécialisée dans le pompage depuis presque 15 ans, c'est naturellement que la société **MR Pompes** s'est tournée vers un spécialiste des résines et composites pour la réalisation des ses stations de pompage.

Grâce à ce partenariat, nous pouvons répondre aux cahiers des charges les plus exigeants avec cette gamme **SKIO sur mesure**.

DIMENSIONS

- Diamètre : 1 m - 1,3 m - 1,6 m - 1,8 m - 2 m - 2,32 m - 2,9 m
- Hauteur : de 1,5 à 6 m (selon modèles)

FABRICATION

- Les postes de relevage sont fabriqués en matériaux composites
- Le procédé d'enroulement filamentaire est utilisé pour la fabrication des viroles et permet d'atteindre des caractéristiques mécaniques très élevées
- Les fonds sont réalisés par projection simultanée. Ils sont renforcés par des nids d'abeilles et des renforts en acier galvanisé

AVANTAGES

- Très bon rapport poids/résistance
- Matériaux imputrescibles
- Excellent vieillissement
- Mise en place facilitée grâce au faible poids de la structure
- Montage des différents équipements (pieds d'assises, clapets, vannes, canalisations, etc.) en usine

EQUIPEMENT

- Diamètre : 1 m - 1,3 m - 1,6 m - 1,8 m - 2 m - 2,32 m - 2,9 m
- Hauteur : en fonction des besoins
- 2 pompes (à définir), avec pieds d'assises
- 4 barres de guidage inox 304 L ou 316 L
- 2 canalisations PVC PN 16
- Fourreau électrique
- 1 manchon d'entrée Ø 160 ou 200 mm
- 2 chaînes inox 304 L avec manilles pour le levage des pompes (jusqu'à 150 kg)
- 2 clapets à boule en fonte revêtue époxy
- 2 vannes opercule caoutchouc à volant
- Divers accessoires

OPTIONS

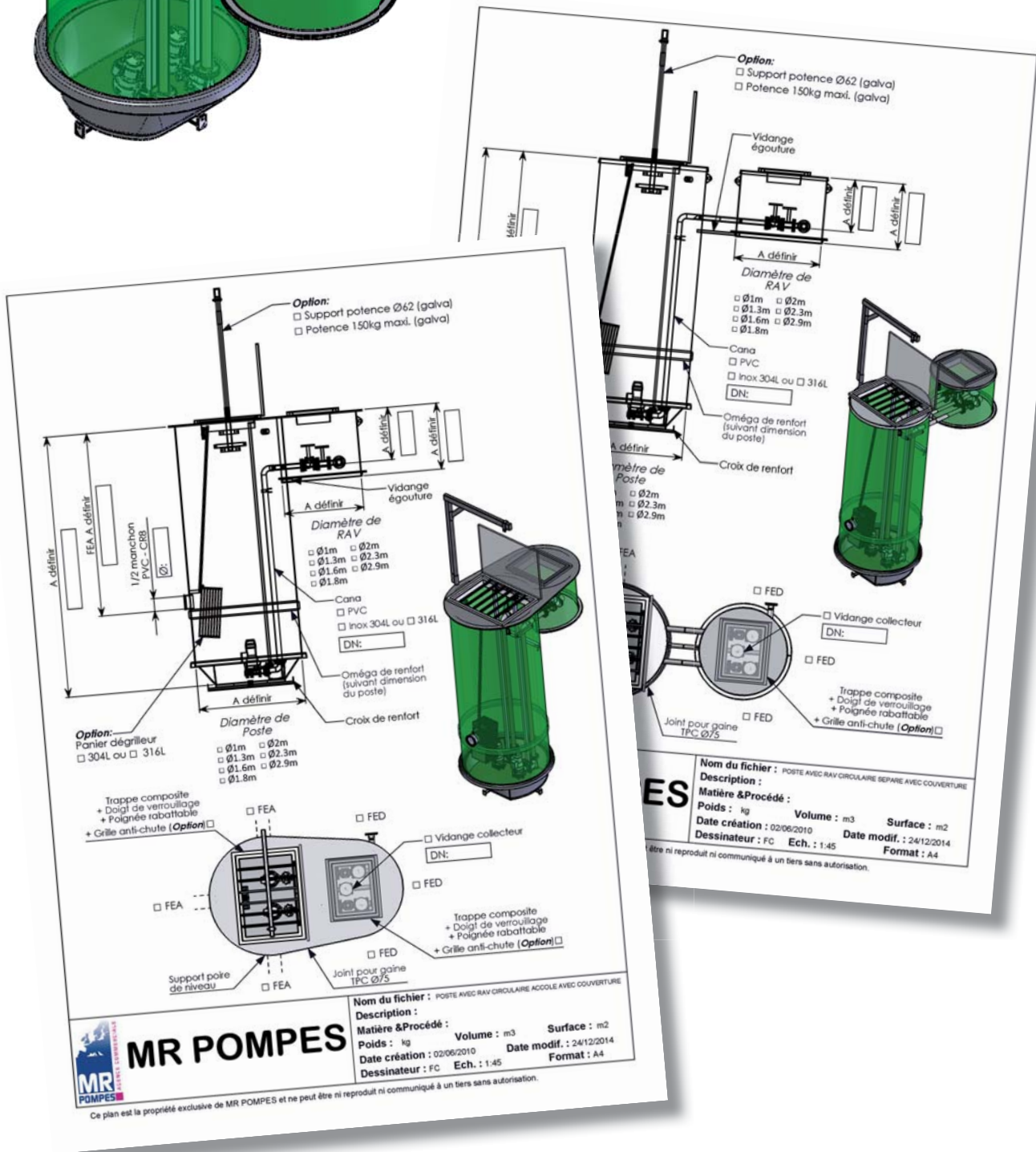
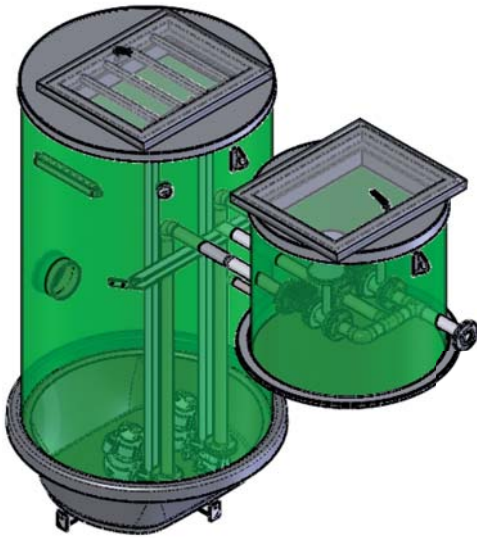
- Canalisation inox 304 L ou 316 L
- Echelle avec crosse amovible
- Regard à vannes accolé ou séparé
- Formes de pentes spécifiques
- Plancher intermédiaire pour les grandes hauteurs
- Panier dégrilleur avec rail de guidage
- Dalle béton 250 et 400 KN
- Potence
- Dispositif anti-bélier
- Système anti H2S

D'autres accessoires électriques ou hydrauliques sont également disponibles, n'hésitez pas à nous questionner

Sur-mesure !

A chaque commande, notre bureau d'étude vous réalisera un plan d'exécution en 3D (Solidworks) à l'échelle, coté. Nous vous demanderons alors de vous engager en datant et signant ce document qui vous permettra de suivre votre station **SKIO** de sa fabrication à son expédition.

Nous installons dans les stations de relevage **SKIO**, les équipements hydrauliques les mieux adaptés selon nos calculs et votre cahier des charges.



Coffrets électriques RELEVAGE

SURFACE
SURPRESSION

FORAGE

PUITS

DRAINAGE

CHANTIER

RELEVAGE
(pompes)

RELEVAGE
(postes)

ACCESSOIRES



Coffrets MS 200 pour 1 pompe monophasée

A NOTER :

- Commande par un régulateur de niveau intégré à la pompe
- Alarme par buzzer sonore et visuel commandé par régulateur
- Protection moteur par disjoncteur magnéto-thermique
- Dimensions (L x l x h) : 220 x 120 x 240 mm

Type	Intensité (A)
MS 200 M 10	4,0 < 6,3
MS 200 M 14	6,3 < 10
MS 200 M 16	10 < 14



Coffrets MS 230 pour 1 pompe sans flotteur

APPLICATIONS

- Coffret ABS IP55 avec hublot transparent
- Plage fixée par magnéto-thermique 18 A maxi pour 1 pompe
- Dimensions : (L x l x h) 240 x 120 x 420 mm

EQUIPEMENTS

- Module de gestion de la pompe
- Protection magnéto-thermique + 1 contacteur
- Transfo 24 V pour télécommande de la pompe
- Bornier de raccordement, alarme intégrée (voyant + buzzer)
- Notice d'installation avec schéma électrique

FONCTIONS

- Commande d'une pompe par 1 ou 2 régulateurs de niveau
- Protection moteur par magnéto-thermique et gestion des défauts
- Signalisation par voyant lumineux sur le module de gestion de Marche/Arrêt/Défaut
- Signalisation par buzzer :
Alarme sonore 88 db commandée par un régulateur supplémentaire ou disjonction moteur et report d'alarme sur défaut pompe
- Bouton de marche forcée / arrêt / marche auto

ACCESSOIRES

- Régulateurs de niveaux (voir page 134)



1 pompe en Monophasé ou en Triphasé

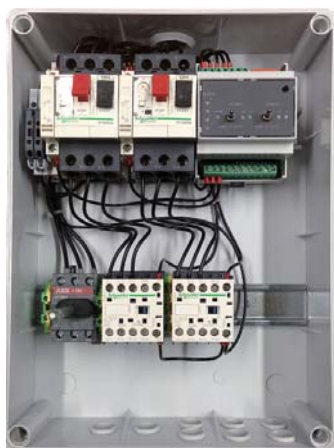
Type	Intensité (A)
MS230 M06 OU T06	< à 1,6
MS230 M07 ou T07	1,6 < 2,5
MS230 M08 ou T08	2,5 < 4,0
MS230 M10 ou T10	4,0 < 6,3
MS230 M14 ou T14	6,3 < 10
MS230 M16 OU T16	9 < 14
MS230 M20 OU T20	13 < 20

Options

Type
Armoire de traitoir

Coffrets électriques RELEVAGE

Coffrets RS 2524 pour 2 pompes sans flotteur ..



CE



APPLICATIONS

- Coffret ABS IP55 avec hublot transparent
- Plage fixée par magnéto-thermique 18 A maxi pour 1 pompe
- Dimensions : (L x l x h) 240 x 120 x 420 mm

EQUIPEMENTS

- Module de gestion de la pompe
- Protection magnéto-thermique + 1 contacteur par pompe
- Transfo 24 V pour télécommande de la pompe
- Bornier de raccordement, alarme intégrée (voyant + buzzer)
- Notice d'installation avec schéma électrique

FONCTIONS

- Commande de 2 pompes par 3 régulateurs de niveau
- Protection moteur par magnéto-thermique et gestion des défauts
- Signalisation par voyant lumineux sur le module de gestion de Marche/Arrêt/Défaut pompe et moteur
- Alarme sonore 88 db commandée par un régulateur supplémentaire ou disjonction moteur et report d'alarme sur défaut pompe
- Le coffret assure la permutation des pompes à chaque démarrage, la marche en cascade des pompes en cas de niveau très haut, la reprise en secours de la 2ème pompe en cas de non démarrage de la 1ère
- Bouton de marche forcée / arrêt / marche auto

ACCESSOIRES

- Régulateurs de niveaux (voir page 134)

2 pompes en Monophasé ou en Triphasé

Type	Intensité (A)
R52524 M06 ou T06	< à 1,6
R52524 M07 ou T07	1,6 < 2,5
R52524 M08 ou T08	2,5 < 4,0
R52524 M10 ou T10	4,0 < 6,3
R52524 M14 ou T14	6,3 < 10
R52524 M16 ou T16	9 < 14
R52524 M20 ou T20	13 < 20

Options

Type
Armoire de tritotir

SURFACE
SURPRESSION

FORAGE

PUITS

DRAINAGE

CHANTIER

RELEVAGE
(pompes)

RELEVAGE
(postes)

ACCESSOIRES

Coffrets électriques RELEVAGE

SURFACE
SURPRESSION



Coffrets d'alarme CA9

A NOTER :

- Coffret d'alarme avec alimentation par pile 9 V fournie
- Coffret PVC IP 55
- Interrupteur de mise en marche
- Voyant et Buzzer (88 db)
- Fonctionne avec 1 régulateur de niveau (voir page 134)

Type	Caractéristique
CA9	Alimenté par pile 9 V

FORAGE



Coffrets d'alarme CA240

A NOTER :

- Coffret d'alarme sonore et visuelle avec alimentation 240 V isolée
- Coffret PVC IP 55
- Transformateur 240 V / 12 V
- Interrupteur de mise en marche
- Buzzer (88 db) avec LED
- Prise fournie
- Fonctionne avec 1 régulateur de niveau (voir page 134)

Type	Caractéristique
CA240	Alimenté par secteur 240 V

PUITS

DRAINAGE



Coffrets d'alarme CAB240

A NOTER :

- Coffret d'alarme 240V sonore et visuelle par LED
- Batterie rechargeable 12 V / 1,3 AH avec 20h d'autonomie
- Coffret PVC IP 55
- Buzzer (90 db)
- Report d'alarme

Type	Caractéristique
CAB-240	Alimenté par secteur 240 V et batterie de secours

CHANTIER

RELEVAGE
(pompes)

RELEVAGE
(postes)



Coffrets d'alarme GSM BOX

A NOTER :

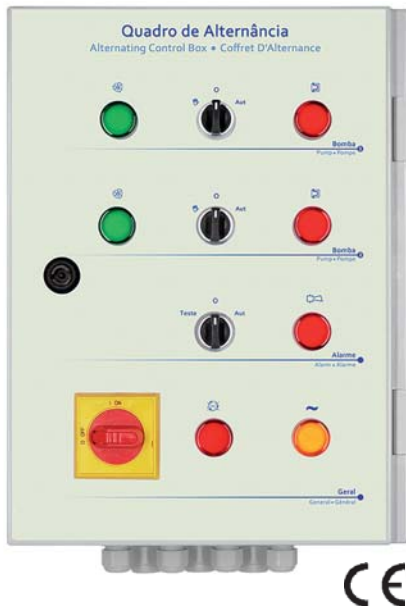
- Coffret d'alarme GSM 240 V avec batterie rechargeable 12 V
- Coffret ABS IP55, dimensions : 241 x 194 x 87 mm
- Envoi de SMS sur 3 numéros, paramétrage par SMS ou via l'interface LCD (sur **GSM BOX LCD** uniquement)
- Alerte en cas de perte secteur ou batterie basse
- A connecter soit sur le report d'alarme, soit avec 1 régulateur de niveau (voir page 134)
- Options : Nous consulter

Type	Caractéristique
GSM-BOX	Alimenté par secteur 240 V + batterie de secours
GSM-BOX-LCD	Alimenté par secteur 240 V + batterie de secours + affichage LCD

ACCESSOIRES

Coffrets électriques et alarmes

Armoires électriques ALT pour 2 pompes



A NOTER :

- Elles assurent la permutation des pompes à chaque démarrage, la marche en cascade en cas de niveau très haut et la reprise en secours de la deuxième pompe en cas de non démarrage de la première
- Armoire en polyester 415 x 315 x 170 mm
- Commande 3 flotteurs + 1 flotteur d'alarme

EQUIPEMENTS SUR LA PORTE :

- Sectionneur général marche/arrêt
- Indication de présence tension (voyant orange)
- Indication de moteur en marche (voyant vert)
- Indication de défaut thermique pompe (voyant rouge)
- Indication de l'alarme (voyant rouge)
- Indication de manque / inversion de phase modèle triphasé uniquement (voyant rouge)
- Commutateur fonctionnement de la pompe (manu - 0 - auto)
- Commutateur fonctionnement de l'alarme (manu - 0 - auto)

EQUIPEMENTS SUR LE CHASSIS :

- Interrupteur général
- 2 disjoncteurs magnéto thermique pour 2 moteurs
- Module de gestion des pompes
- Module de commande et signalisation d'alarme
- Transformateur 380/24 V



2 pompes en Monophasé ou en Triphasé

Type	Intensité [A]
ALT 2450 M06	4,0 < 6,3
ALT 2450 M10	6,0 < 10
ALT 2450 M14	9,0 < 14
ALT 2450 T02	1,6 < 2,5
ALT 2450 T04	2,5 < 4,0
ALT 2450 T06	4,0 < 6,3
ALT 2450 T10	6,0 < 10
ALT 2450 T14	9,0 < 14

Option

Double enveloppe



Coffrets d'alarme CA24

A NOTER :

- Coffret d'alarme sonore et visuelle avec alimentation 24 V
- Fonctionne avec le report d'alarme de l'armoire ALT (voir ci-dessus)
- Dimensions (L x l x h) : 166 x 113 x 231 mm
- Fonctionne avec un régulateur de niveau (voir page 134)

Type	Caractéristique
CA24	Alimenté en 24 V

Coffrets électriques | pompe

SURFACE
SURPRESSION

FORAGE

PUITS

DRAINAGE

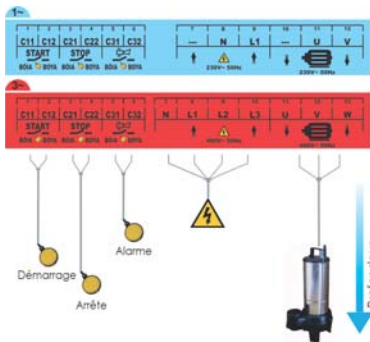
CHANTIER

RELEVAGE
(pompes)

RELEVAGE
(posies)

ACCESSOIRES

Coffrets électriques CHANTIER CH230



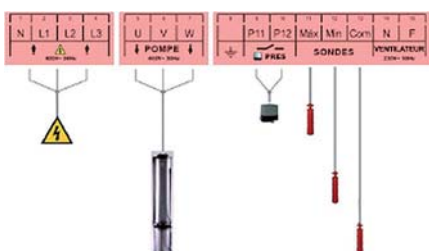
A NOTER :

- Protection moteur par magnéto-thermique
- Sectionneur général
- Bouton marche-arrêt
- Protection contre les courts-circuits et surcharge
- Coffret intérieur IP20
- Dimensions : 200 x 125 x 110 mm
- Alarme
- Commande par 1 ou 2 régulateurs : voir page 134
- Flotteur d'alarme possible

I pompe en Monophasé ou en Triphasé

Type	Intensité (A)
CH230 M02 OU T02	1,6 < 2,5
CH230 M04 ou T04	2,5 < 4,0
CH230 M06 ou T06	4,0 < 6,3
CH230 M10 OU T10	6,0 < 10

Coffrets DÉMARRAGE PROGRESSIF CDP400



A NOTER :

- Ces coffrets assurent le démarrage progressif d'une pompe immergée ou de surface
- Protection contre les courts-circuits et surcharge

CARACTÉRISTIQUES

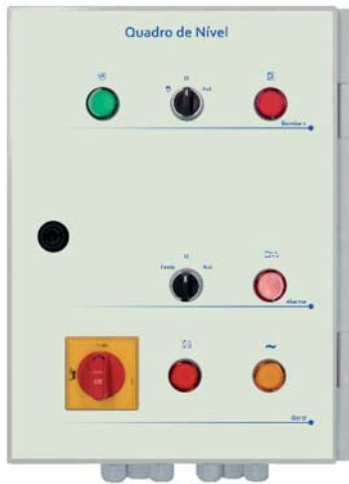
- Démarreur progressif schneider electric
- Coffret intérieur IP20
- Dimensions : 300 x 250 x 114 mm
- Bouton de marche forcée / arrêt / marche auto
- Commande par pressostat ou régulateur de niveau
- Protection manque d'eau par 3 sondes
- Indication moteur de marche (voyant vert)
- Indication manque d'eau (voyant rouge)
- Indication de déclenchement thermique (position "trip" bouton du disjoncteur moteur)

I pompe en Triphasé

Type	Intensité (A)
CDP400 T06	4,0 < 6,3
CDP400 T10	6,3 < 10
CDP400 T16	10 < 16
CDP400 T20	16 < 20
CDP400 T25	20 < 25

Armoires électriques | pompe

Démarrage direct : ARM-DDI



Démarrage direct : ARM-DDI

A NOTER :

- Cette armoire assure la protection moteur par magnéto-thermique
- Protection contre les court-circuits et surcharge
- Niveau de protection IP54
- Dimensions : 415 x 315 x 170 mm
- Commande basse tension en 24 V
- Sectionneur général sur la porte
- Bouton Man - 0 - Auto (pompe)
- Bouton Test - 0 - Auto (Alarme)
- Contrôle du sens de rotation ou manque de phase (uniquement en triphasé)
- Version démarrage direct **DDI** ou étoile triangle **ETI**

Mode immergé : Commande de la pompe par flotteur ou pressostat et manque d'eau par sondes

Mode surface : Commande de la pompe par flotteur ou pressostat, manque d'eau par flotteur ou pressostat inversé

Mode relevage : Commande de la pompe par 2 flotteurs + options prévues sécurité flotteur très bas + télécommande (flotteur de remplissage ou vidange, contact sec ...)



Démarrage étoile - triangle : ARM-ETI

ARM-DDI : 1 pompe en Monophasé ou en Triphasé

Type	Intensité (A)
ARM-DDI M02 ou T02	1,6 < 2,5
ARM-DDI M04 ou T04	2,5 < 4,0
ARM-DDI M06 ou T06	4,0 < 6,3
ARM-DDI M10 ou T10	6,3 < 10
ARM-DDI M14 ou T14	9,0 < 14

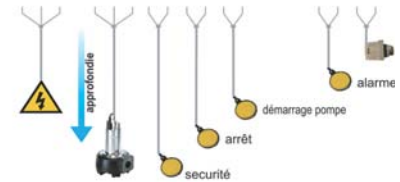
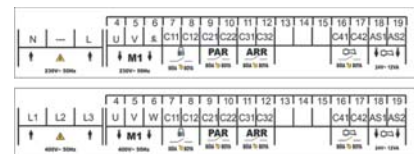
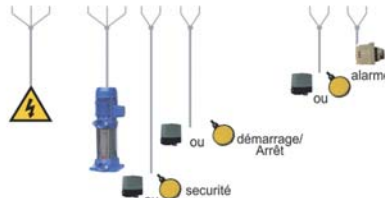
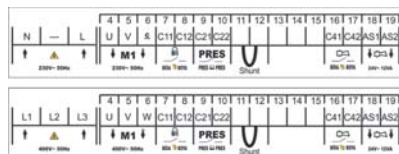
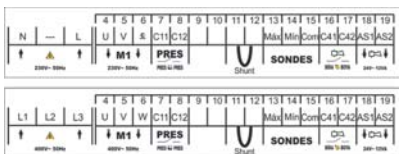
ARM-ETI : 1 pompe en Triphasé

Type	Intensité (A)
ARM-ETI T16	10 < 16
ARM-ETI T20	16 < 20
ARM-ETI T25	20 < 25
ARM-ETI T32	25 < 32

Pour modèle supérieur, merci de nous consulter

Option pour ARM-DDI et ARM-ETI

Double enveloppe



Accessoires électriques : Les variateurs de vitesse VAV

SURFACE
SURPRESSION

FORAGE

PUITS

DRAINAGE

CHANTIER

RELEVAGE
(pompes)

RELEVAGE
(postes)

ACCESSOIRES

Réduisez votre consommation électrique !

LES AVANTAGES :

- Réglage des paramètres automatique à la première mise en route
- Le maintien d'une consigne de pression pour une faible demande d'eau comme pour les heures de pointe
- Peut fonctionner avec un très petit réservoir sous pression
- Élimine les pics de pression qui pourraient endommager la pompe et ses accessoires
- Protection thermique de l'onduleur
- Protection contre les surintensités
- Protection de la pompe contre la marche à sec
- Protection de la pompe contre la marche débit nul
- Possibilité de connecter une ou plusieurs pompes avec la gestion intégrée
- Modèle **BC** connexion bluetooth, peut fonctionner avec 3 modèles en simultanément avec alternance des pompes
- Modèle **RS** connexion RS485, peut fonctionner avec 8 modèles en simultanément avec alternance des pompes

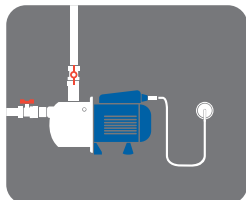


Filtere
livré avec coffret

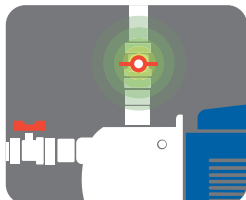


Capteur de pression
4-20 mA, 0-16 bar
inclus

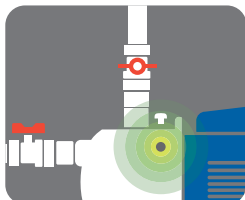
Installation standard



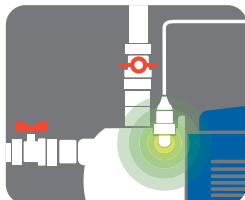
Système classique
d'électropompe



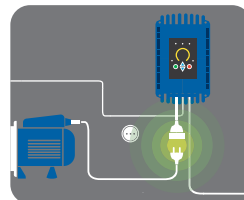
Fermez la vanne de
refoulement



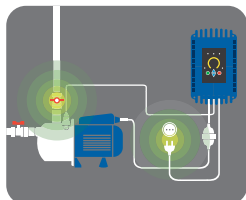
Enlevez le bouchon
d'échappement d'air
sur la pompe



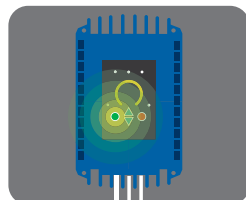
Connectez le capteur
de pression du VAV à la
place du bouchon



Raccordez la prise
électrique de la pompe
au VAV



Branchez le VAV au
réseau électrique



Appuyez sur "START"
pour lancer la procédure

Pendant le test automatique, l'écran affiche "EXECUTING CHECK".
Le VAV enregistre la courbe de fonctionnement de la vanne fermée.

À la fin de la procédure, **ROUVREZ** la vanne de refoulement.
Le VAV a mémorisé les données et la pompe fonctionne automatiquement.
Une fois la pompe en marche, il est toutefois bon de vérifier, l'arrêt automatique de la pompe après fermeture de la vanne de refoulement, ainsi que la marche à sec.

Accessoires électriques : Les variateurs de vitesse VAV

Fixation murale



Type	Connexion entre plusieurs variateurs	Alimentation	Sortie	Puissance kW	Intensité A
VAV IMMP1.1W		1 x 230 V ± 10%	1 x 230 V ± 10%	1,1	9
VAV IMMP1.5W		1 x 230 V ± 10%	1 x 230 V ± 10%	1,5	11
VAV IMMP1.5W-BC	Bluetooth	1 x 230 V ± 10%	1 x 230 V ± 10%	1,5	11
VAV ITTP1.5W-BC	Bluetooth	3 x (200 - 440) V	3 x (200 - 440) V	1,5	4

Fixation murale - Dimensions L x l x h (mm) : 154 x 124 x 234



Type	Connexion entre plusieurs variateurs	Alimentation	Sortie	Puissance kW	Intensité A
VAV IMTP2.2W-BC	Bluetooth	1 x 230 V ± 10%	3 x 230 V ± 10%	2,2	9,5
VAV ITTP2.2W-BC	Bluetooth	3 x (200 - 440) V	3 x (200 - 440) V	2,2	5,5
VAV ITTP3W-BC	Bluetooth	3 x (200 - 440) V	3 x (200 - 440) V	3	7,5

Fixation murale - Dimensions L x l x h (mm) : 154 x 124 x 236



Type	Connexion entre plusieurs variateurs	Alimentation	Sortie	Puissance kW	Intensité A
VAV ITTP4W-RS	RS485	3 x (200 - 440) V	3 x (200 - 440) V	4	10
VAV ITTP5.5W-RS	RS485	3 x (200 - 440) V	3 x (200 - 440) V	5,5	14
VAV ITTP7.5W-RS	RS485	3 x (200 - 440) V	3 x (200 - 440) V	7,5	17,5

Fixation murale - Dimensions L x l x h (mm) : 232 x 200 x 303



Type	Connexion entre plusieurs variateurs	Alimentation	Sortie	Puissance kW	Intensité A
VAV ITTP11W-BC/RS	Bluetooth + RS485	3 x (200 - 440) V	3 x (200 - 440) V	11,0	23
VAV ITTP15W-BC/RS	Bluetooth + RS485	3 x (200 - 440) V	3 x (200 - 440) V	15,0	32

Fixation murale - Dimensions L x l x h (mm) : 233 x 218 x 373



Type	Connexion entre plusieurs variateurs	Alimentation	Sortie	Puissance kW	Intensité A
VAV ITTP22W-BC/RS	Bluetooth + RS485	3 x (200 - 440) V	3 x (200 - 440) V	22,0	45
VAV ITTP30W-BC/RS	Bluetooth + RS485	3 x (200 - 440) V	3 x (200 - 440) V	30,0	58

Fixation murale - Dimensions L x l x h (mm) : 271 x 232 x 589

Fixation sur moteur



Type	Connexion entre plusieurs variateurs	Alimentation	Sortie	Puissance kW	Intensité A
VAV IMTP2.2M-RS	RS485	1 x 230 V ± 10%	3 x 230 V ± 10%	2,2	9,5
VAV ITTP2.2M-RS	RS485	3 x (200 - 440) V	3 x (200 - 440) V	2,2	5,5

Fixation sur moteur - Dimensions L x l x h (mm) : 120 x 195 x 93



Type	Connexion entre plusieurs variateurs	Alimentation	Sortie	Puissance kW	Intensité A
VAV ITTP4.0M-RS	RS485	1 x 230 V ± 10%	3 x 230 V ± 10%	2,2	9,5
VAV ITTP5.5M-RS	RS485	3 x (200 - 440) V	3 x (200 - 440) V	2,2	5,5

Fixation sur moteur - Dimensions L x l x h (mm) : 164 x 255 x 111

SURFACE
SURPRESSION

FORAGE

PUITS

DRAINAGE

CHANTIER

RELEVAGE
(pompes)

RELEVAGE
(postes)

ACCESSOIRES

Accessoires électriques : Les variateurs de vitesse VAV

SURFACE
SURPRESSION



Variateur de vitesse **NEO** équipé d'un clavier sans fil pour pilotage à distance (maxi 30 m)

- Protection IP65 pour installation en extérieur
- **Fixation sur moteur** triphasé jusqu'à 11 kW
- Livré avec un capteur de pression 4-20 mA, 0-16 bar
- Clavier IP65 sans fil, écran LCD fixé par aimantation et rechargé par induction
- Report d'alarme et report marche
- Console de recharge déportée "BLOCK" en option
- Modbus possible via l'interface RS485 (en esclave)
- Dimensions L x l x h : 187 x 123 x 195 mm (pour modèle ITTP3.0) et 226 x 158 x 362 mm (pour modèles ITTP7.5 et ITTP11)

FORAGE



Type	Connexion entre plusieurs variateurs	Alimentation	Sortie	Puissance kW	Intensité A
VAV ITTP3.0M-NEO-R5	RS485	3 x (200 - 440) V	3 x (200 - 440) V	3,0	7,0
VAV ITTP7.5M-NEO-R5	RS485	3 x (200 - 440) V	3 x (200 - 440) V	7,5	18,0
VAV ITTP11M-NEO-R5	RS485	3 x (200 - 440) V	3 x (200 - 440) V	11,0	23,0

OPTION : Console de recharge déportée "BLOCK"

PUITS

DRAINAGE

Filters après variateur

AVANTAGES

- **Protège l'installation de pompage des parasites électriques**
- À utiliser sur des longueurs de câble supérieures à 40 m
- À brancher après le variateur
- Filtre livré avec coffret extérieur IP 54 (voir photo à gauche), uniquement pour filtre alimenté en triphasé



CHANTIER

RELEVAGE (pompes)



Type	Alimentation	Intensité A maxi	Dimensions L x l x h mm
SOF-M12A	1 x 230 V	12	128 x 88 x 125

RELEVAGE (postes)



Type	Alimentation	Intensité A maxi	Dimensions L x l x h mm
SOF-T08A	3 x 400 V	8	300 x 250 x 400
SOF-T16A	3 x 400 V	16	300 x 250 x 400

ACCESSOIRES



Type	Alimentation	Intensité A maxi	Dimensions L x l x h mm
SOF-T30A	3 x 400 V	30	300 x 250 x 400
SOF-T60A	3 x 400 V	60	400 x 300 x 600

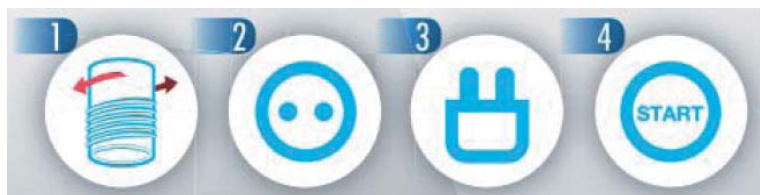
Variateur de vitesse sur réservoir 19 litres



AVANTAGES

- Monté sur un réservoir 19 litres vertical Varem
- Réservoir à visser 1" sur raccord 3 ou 5 voies
- Installation rapide et facile
- Disponible uniquement pour les modèles de 1,1 à 3 KW
- Dimensions L x l x h : 273 x 404 x 484 mm
- Fixation murale

MISE EN SERVICE SIMPLIFIÉE EN 4 ÉTAPES



1. Vissez le réservoir (1") sur un raccord 3 ou 5 voies
2. Relier le variateur à la pompe (prise femelle)
3. Relier le variateur au secteur
4. Fermez la vanne au refoulement, appuyez sur **START** et attendez la fin de la régulation automatique*, ensuite ré-ouvrez la vanne

* Pour les versions avec écran LCD : avant de commencer la régulation automatique, il faut régler le courant d'absorption et le sens de rotation du moteur (triphase uniquement)

Type	Connexion entre plusieurs variateurs	Alimentation	Sortie	Puissance kW	Intensité A
VAV IMMPI.1W version FlyVar 19L	-	1 x 230 V	1 x 230 V ± 10%	1,1	9,0
VAV IMMPI.5W version FlyVar 19L	-	1 x 230 V	1 x 230 V ± 10%	1,5	11,0
VAV IMMPI.5W-BC version FlyVar 19L	Bluetooth	1 x 230 V	1 x 230 V ± 10%	1,5	11,0
VAV ITTP1.5W-BC version FlyVar 19L	Bluetooth	3 x 400 V	3 x (200 - 440) V	1,5	7,0
VAV IMTP2.2W-BC version FlyVar 19L	Bluetooth	1 x 230 V	3 x 230 V ± 10%	2,2	9,5
VAV ITTP2.2W-BC version FlyVar 19L	Bluetooth	3 x 400 V	3 x (200 - 440) V	2,2	5,5
VAV ITTP3W-BC version FlyVar 19L	Bluetooth	3 x 400 V	3 x (200 - 440) V	3,0	7,5

Existent aussi ...

... Des variateurs de vitesse avec potentiomètre de réglage, sans capteur de pression, consultez-nous



Régulateurs 2 niveaux

A NOTER :

- Nous avons sélectionné pour vous les meilleurs régulateurs à niveaux du marché, efficacité maximale garantie
- Les modèles **SUPERTEC** et **FLOTEC** sont disponibles sur demande en version NO/NF avec câble néoprène TÜV
- H05 ou H07 en 3x1 : Position **NO*** ou **NF***
 - *NO : Normalement Ouvert tête en bas
 - *NF : Normalement Fermé tête en bas
- H07 3G1 ou 4G : Position **NO*** uniquement



FOX modèle de base rectangulaire avec prise pour vidange ou alarme trop plein

Type	Alimentation (max)	Immersion	Température
H07 RNF 3G1 - 10 m	20 (8) A 250 V	20 m	+ 60°C

OLYMPIC modèle de base rond

H05 RNF 3X1 - 3 m	20 (8) A 250 V	10 m	+ 60°C
H05 RNF 3X1 - 5 m	20 (8) A 250 V	10 m	+ 60°C
H05 RNF 3X1 - 10 m	20 (8) A 250 V	10 m	+ 60°C

SUPERTEC grande profondeur d'immersion

H07 RNF 3X1 - 5 m	20 (8) A 250 V	40 m	+ 60°C
H07 RNF 3X1 - 10 m	20 (8) A 250 V	40 m	+ 60°C
H07 RNF 3X1 - 20 m	20 (8) A 250 V	40 m	+ 60°C

FOX G06 gros pouvoir de coupure

H07 RNF 3G1 - 0,52 m	26 (10) A 250 V	10 m	+ 60°C
H07 RNF 3G1 - 10 m	26 (10) A 250 V	10 m	+ 60°C

SUPERTEC EX certifié ATEX (directive 94/9/CE)

H07 RNF 3X1 - 10 m	100 mA 4-40 VAC	40 m	-20 + 60°C
--------------------	-----------------	------	------------

FLOTEC idéal pour les eaux chargées de matières en suspension

H07 RNF 3X1 - 10 m	20 (8) A 250 V	20 m	+ 60°C
--------------------	----------------	------	--------

Régulateurs 1 niveau

A NOTER :

- Régulateur basculant à contrepoids intégré idéal pour les applications sévères, les stations de relevage et les eaux vannes.

TAURUS existe en version NO/NF avec câble néoprène TÜV

Type	Alimentation (max)	Immersion	Température
H07 RNF 3X1 - 10 m	20 (8) A 250 V	20 m	+ 60°C
H07 RNF 3X1 - 15 m	20 (8) A 250 V	20 m	+ 60°C
H07 RNF 3X1 - 20 m	20 (8) A 250 V	20 m	+ 60°C

TAURUS EX certifié ATEX (directive 94/9/CE)

VVF A07 4G0,75 - 10 m	100 mA 4-40 VAC	20 m	-20 + 60°C
VVF A07 4G0,75 - 20 m	100 mA 4-40 VAC	20 m	-20 + 60°C

Accessoires



Type	Descriptif
CONTREPOIDS	230 g pour FOX - OLYMPIC - FOX G06
	300 g pour SUPERTEC
	450 g pour FLOTEC
FIXING KIT	Kit de fixation pour TAURUS

Accessoires électriques

Régulateurs chimiques I niveau

A NOTER :

- Régulateurs basculant à contrepoids intégré conçus pour les applications sévères dans les zones chimiques
- Passe câble en viton



CE



CE



CE



Ex CE

Adapté à la chaleur ou au brusque changement de température

Type	Alimentation (max)	Immersion	Température
TAURUS-SiHF 4G1,5 - 10 m	20 (8) A 250 V	20 m	+ 80°C
TAURUS-SiHF 4G1,5 - 20 m	20 (8) A 250 V	20 m	+ 80°C

Adapté pour les installations abrasives

Type	Alimentation (max)	Immersion	Température
TAURUS-PUR 4G0,75 - 10 m	20 (8) A 250 V	20 m	+ 80°C
TAURUS-PUR 4G0,75 - 20 m	20 (8) A 250 V	20 m	+ 80°C

Adapté pour les installations chimiques

Type	Alimentation (max)	Immersion	Température
TAURUS-FEP 4G0,75 - 10 m	20 (8) A 250 V	20 m	+ 80°C
TAURUS-FEP 4G0,75 - 20 m	20 (8) A 250 V	20 m	+ 80°C

Adapté pour les atmosphères explosives sévères

Type	Alimentation (max)	Immersion	Température
TAURUS-EX-PETRO 4G1 - 10 m	4-40 VAC 100 mA	20 m	+ 80°C

Régulateur chimique 2 niveaux

Adapté pour les installations chimiques



CE

Type	Alimentation (max)	Immersion	Température
FLOTEC-FEP 4G0,75 - 10 m	4-40 VAC 100 mA	20 m	+ 80°C

Régulateurs I et 2 niveaux ACS eau potable

TAURUS I niveau



CE

Type	Alimentation (max)	Immersion	Température
TAURUS-ACS 3X1 - 10 m	20 (8) A 250 V	20 m	+ 40°C
TAURUS-ACS 3X1 - 20 m	20 (8) A 250 V	20 m	+ 40°C

SUPERTEC 2 niveaux



CE

Type	Alimentation (max)	Immersion	Température
SUPERTEC-ACS 3X1 - 10 m	20 (8) A 250 V	20 m	+ 40°C

Accessoires



Type	Descriptif
CONTREPOIDS	300 g INOX 316 pour SUPERTEC ACS
	450 g INOX 316 pour FLOTEC ACS
FIXING KIT	Kit de fixation pour TAURUS ACS
	Kit de fixation pour TAURUS VITON

SURFACE
SURPRESSION

FORAGE

PUITS

DRAINAGE

CHANTIER

RELEVAGE
(pompes)




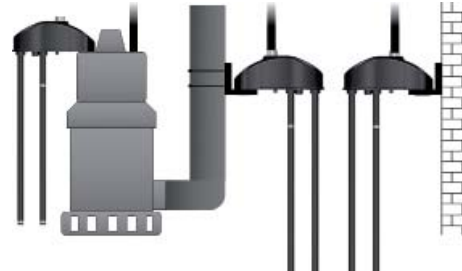

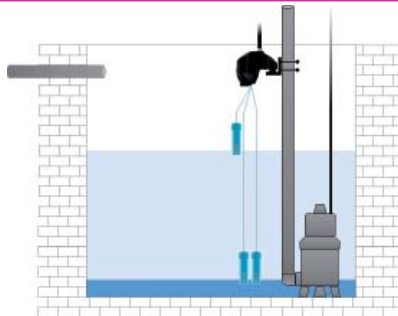
RELEVAGE
(postes)

ACCESSOIRES

Accessoires électriques

Régulateurs CRAB, SPIDER et SNAKE

Les régulateurs **CRAB**, **SPIDER** et **SNAKE** sont des régulateurs de niveau pour commander une pompe, avec la possibilité de régler une temporisation de démarrage et d'arrêt via la clé magnétique

Modèle	Particularité	Utilisation	Installation
CRAB 	Détection faible niveau à partir de 3 mm	Surfaces planes Eaux claires Eaux industrielles	
SPIDER 	Conçu pour les espaces réduits	Eaux claires Eaux industrielles Eaux agitées	
SNAKE 	Niveau de détection réglable	Fonctionne avec 3 sondes (voir page 138) Eaux claires Eaux industrielles	

CARACTÉRISTIQUES

- Alimentation 230 V 50/60 Hz
- Courant maximum 10 A
- 5 ou 10 mètres de câble néoprène H 05 RN-F 4G 0.75
- Diamètre du câble 7,3 mm
- Température de fonctionnement maxi + 50°C
- Profondeur maximale 10 m
- Niveau de protection IP68
- Passer câble en EPDM
- Corps polypropylène



CLÉ MAGNÉTIQUE

- Cette clé permet le réglage de la temporisation de 1 à 120 secondes au démarrage ou/et à l'arrêt du signal



Type	Câble	Alimentation (max)		Immersion m	Température °C
		A	V		
CRAB	H05 RN-F 4G0,75 - 5 m	10	250	10	+ 50
CRAB	H05 RN-F 4G0,75 - 10 m	10	250	10	+ 50

Type	Câble	Alimentation (max)		Immersion m	Température °C	Course mm	Entraxe mm
		A	V				
SPIDER 250	Néoprène 4G1 - 5 m	10	250	10	+ 50	250	50- 250
SPIDER 500	Néoprène 4G1 - 5 m	10	250	10	+ 50	500	50 - 50
SPIDER 750	Néoprène 4G1 - 5 m	10	250	10	+ 50	750	50 - 750

Type	Câble	Alimentation (max)		Immersion m	Température °C
		A	V		
SNAKE	H07 RNF 4G1 - 5 m	10	250	10	+ 50
SNAKE	H07 RNF 4G1 - 10 m	10	250	10	+ 50

Type	Câble
PRISE	Prise Schucko pour raccordement flotteur sur prise électrique normalisée

Accessoires électriques

Régulateurs MOUSE



A NOTER :

- Spécialement conçus pour les **espaces réduits** où les flotteurs normaux ne pourraient pas bouger
- Pour eaux claires, usées ou industrielles
- En cas de substances chimiques, utiliser un câble particulier, passe-câble et soufflet en VITON
- Toutes les pièces doivent être vérifiées périodiquement
- Micro interrupteur : 20 (8) A 250 V
26 (10) A 250 V
10 (6) A 400 V
- Longueur variable de l'axe
- Différents accessoires pour connexions disponibles
- Profondeur max : 15m (IP68)

Accessoires

Type	Prix unité € H.T.
SUPPORT POLYPRO	6,22
SUPPORT INOX 304	7,25



Type	Câble	Alimentation (max)		Immersion m	Température °C	Course mm	Plage
		A	V				
MOUSE 200	H07 RNF 3X1 - 2 m	20 (8)	250	15	+ 60	200	60 - 120 mm
MOUSE 250	H07 RNF 3X1 - 5 m	20 (8)	250	15	+ 60	250	60 - 170 mm
MOUSE 500	H07 RNF 3X1 - 5 m	20 (8)	250	15	+ 60	500	60 - 420 mm
MOUSE 750	H07 RNF 3X1 - 5 m	20 (8)	250	15	+ 60	500	60 - 670 mm
MOUSE 10000	H07 RNF 3X1 - 5 m	20 (8)	250	15	+ 60	10 000	1 - 10 mètres

Modèles MOUSE avec fiche intermédiaire



Type	Câble	Alimentation (max)		Immersion m	Température °C	Course mm	Plage
		A	V				
MOUSE 200 PR	H07 RNF 3G1 - 5 m	20 (8)	250	15	+ 60	200	60 - 120 mm
MOUSE 250 PR	H07 RNF 3G1 - 5 m	20 (8)	250	15	+ 60	250	60 - 170 mm
MOUSE 500 PR	H07 RNF 3G1 - 5 m	20 (8)	250	15	+ 60	500	60 - 420 mm
MOUSE 750 PR	H07 RNF 3G1 - 5 m	20 (8)	250	15	+ 60	500	60 - 670 mm

Régulateurs RAL



A NOTER :

- Résistant aux alcools, huiles et solutions détergentes jusqu'à 100 °C
- Fonction d'ouverture et fermeture possible par rotation à 180°
- IP65

Type

REGULATEUR RAL L. 0.5 METRES

Accessoires électriques

SURFACE
SURPRESSION

FORAGE

PUITS

DRAINAGE

CHANTIER

RELEVAGE
(pompes)

RELEVAGE
(postes)

ACCESSOIRES

Condensateurs



Capacité µF	À COSSES	À CÂBLES
8		
10		
12		
14		
16		
20		

Capacité µF	À COSSES	À CÂBLES
25		
30		
35		
40		
50		
70		
80		

Pressostats télémechaniques



FSG-2

FSG-J



XM

TYPES :

- **FSG-2** : 4,6 bar mono 2 contacts
- **FSG-J** : 6 bar mono 2 contacts + arrêt sur très basse pression (pressostat inversé 0,5 bar) Raccordement 1/4" F
- **XMP 6** : 6 bar mono et tri 3 contacts
- **XMP 12** : 12 bar mono et tri 3 contacts
- **XM** : 6 bar, pressostat à contacts inversés manque d'eau, écart réglable 2 seuils

Type
FSG-2
FSG-J

Type
XMP 6
XMP 12
XM 6

Manomètres



A cadran sec ø50

Type
0-6 BARS
0-12 BARS

A glycérine ø63 boîtier inox

Type
0-6 BARS
0-12 BARS

Câbles et accessoires



Filin	
D4	En inox 316
D6	En inox 316

Serre-câble	
D6	En inox 316 (pour filin D4)
D8	En inox 316 (pour filin D6)

Câble électrique	
3G 2,5 mm ²	Immergeable ACS 3G 2,5 mm ²
4G 2,5 mm ²	Immergeable ACS 4G 2,5 mm ²
4G 4 mm ²	Immergeable ACS 4G 4 mm ²
4G 6 mm ²	Immergeable ACS 4G 6 mm ²

Câble sonde	
1 * 0,75 mm ²	Immergeable ACS 1 x 0,75 mm ²

Sonde	
SME INOX	En inox

Connecteurs submersibles



TEETUBE (immersion 50 m max. / 1h)



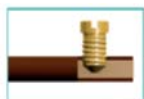
Mini TEETUBE
(immersion 10 m max. / 1h)



TEETUBE Tè
(immersion 20 m max. / 1h)



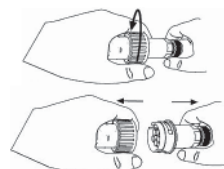
**Press-étoupe
TEEGLAND**



A NOTER :

- Conçus pour les applications difficiles, protection contre les agents atmosphériques et les poussières, norme CE
- IP68, immersion occasionnelle
- TEEPLUG et MINI TEEPLUG : avec jonction M/F facilitant la pose/dépose

Type	Désignation	Section fils mm ²	Ø
THZ.400.C1A	TEETUBE 3 pôles	1,5 à 4	M20
THZ.400.D1A	TEETUBE 5 pôles	1,5 à 2,5	M25
THB.391.A4A	MINI TEETUBE 4 pôles	0,5 à 1,5	
THB.387	MINI TEEPLUG 4 pôles	0,5 à 1,5	



THB.402.C1A	TEETUBE Tè 3 pôles	0,5 à 1,5	
THR.384.53A1AAG	TEEPLUG 3 pôles avec capuchon	0,5 à 1,5	
THA.450.A0A	TEEGLAND pour câble Ø 4 à 7,5 mm ²		M16
THA.450.B0A	TEEGLAND pour câble Ø 7,5 à 9,5 mm ²		M16
THA.451.B0A	TEEGLAND pour câble Ø 7 à 10,5 mm ²		M20
THA.451.C0A	TEEGLAND pour câble Ø 10,5 à 14 mm ²		M20
THA.452.C1A	TEEGLAND pour câble Ø 10,5 à 14 mm ²		M25
6000046CC	ECROU M16 pour THA .450		M16
6000157CC	ECROU M20 pour THA .451		M20
6000212CC	ECROU M25 pour THA .452		M25

Jonctions étanches



A NOTER :

Si la jonction est réalisée en atelier, la fourniture de la jonction est comprise dans le prix

Avec résine

Type	Section maxi
CM-0	6 mm ²
CM-1	16 mm ²

Thermorétractable

Type	Section maxi
TH-0	2,5 mm ²
TH-1	6 mm ²

Jonction réalisée en atelier

Type	Section maxi
AH JONC USINE 1	Jonction usine CM-0 ou TH-0
AH JONC USINE 2	Jonction usine CM-1 ou TH-1

Accessoires hydrauliques

SURFACE
SURPRESSION

FORAGE

PUITS

DRAINAGE

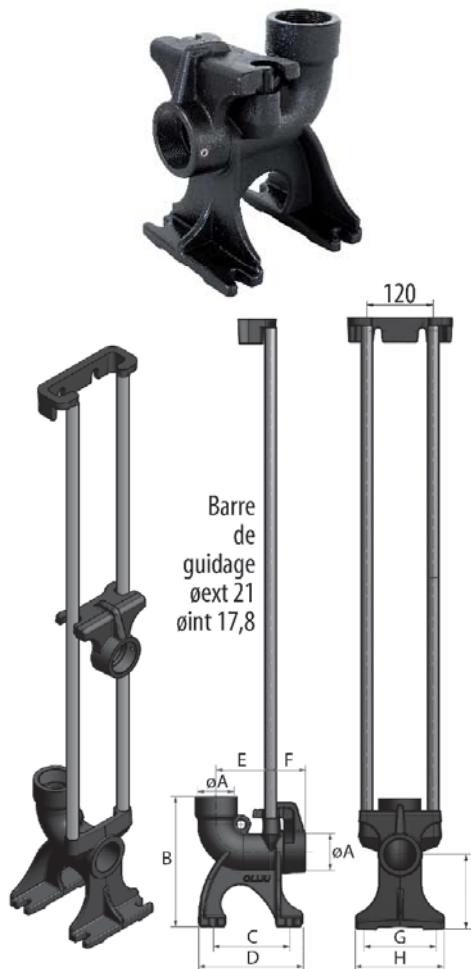
CHANTIER

RELEVAGE
(pompes)

RELEVAGE
(postes)

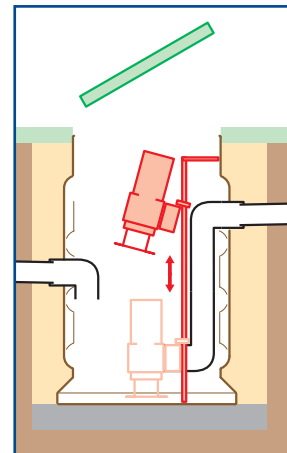
ACCESSOIRES

Pieds d'assise pour pompes de relevage F / SGR / Grinder



A NOTER :

- Ils facilitent les opérations de maintenance, en permettant de sortir la pompe sans vider la fosse
- Corps en fonte, joints caoutchouc



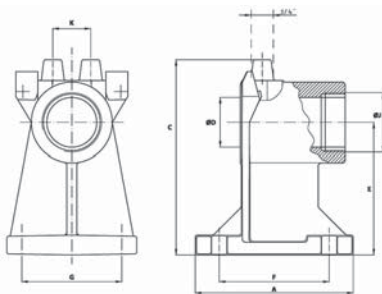
Pied d'assise seul	
ø50	Pied d'assise pour pompe passage ø50
ø65	Pied d'assise pour pompe passage ø65
ø80	Pied d'assise pour pompe passage ø80

Dimensions	øA	B	C	D	E	F	G	H	I
ø50	2"	235	140	190	100	63,5	130	160	135
ø65	2" 1/2	285	166	220	119	68	150	180	165
ø80	3"	298	174	229	119	68	180	210	175

Pieds d'assise pour pompes de relevage EW



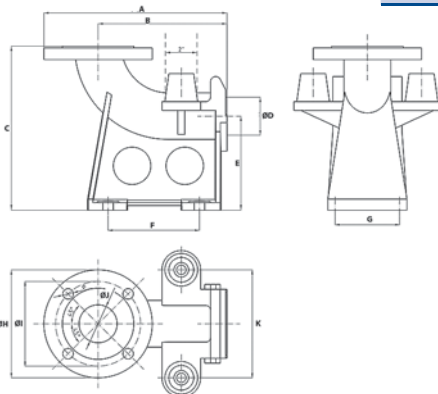
Pour pompe DN 50



PIED D'ASSISE	Cote pompe	Cote refoulement		Pièce d'adaptation
Modèle				
PA 10 DN50 2	DN 50	2" taraudée		
PA 10 DN65 65	DN 65	DN 65		
PA 10 DN65 80	DN 65	DN 80		
PA 10 DN80 80	DN 80	DN 80		
PA 10 DN80 100	DN 80	DN 100		
PA 10 DN100 100	DN 100	DN 100		
PA 10 DN150 150	DN 150	DN 150		



Pour pompes DN 65 à 150



Dimensions (mm)	A	B	C	øD	E	F
DN50 2	158	-	196	50	133	110
DN65 65	313	220	280	65	160	156
DN65 80	320	220	280	65	160	156
DN80 80	320	220	320	80	180	156
DN80 100	338	228	320	100	180	156
DN100 100	338	228	350	100	200	186
DN150 150	403	260	435	150	235	214

Accessoires hydrauliques

Accessoires pour pieds d'assise



Accessoires	
PA TRAVERSE SK3	Barre transversale pour SK3
PA TRAVERSE SK5	Barre transversale pour SK5
PA PLATINE F50-65	Platine de support pour pompe DN50 / DN65
TUBE INOX D 21,3	Barre de guidage inox 21,3 x 1,6 (1/2")
TUBE INOX D 26,9	Barre de guidage inox 26,9 x 1,6 (3/4")
TUBE INOX D 60,3	Barre de guidage inox 60,3 x 2 (2")
CHAINE INOX D4	Chaîne inox D4
CHAINE INOX D6	Chaîne inox D6
CHAINE INOX D8	Chaîne inox D8
Q MAILLON INOX D4	Manille inox D4
Q MAILLON INOX D6	Manille inox D6
Q MAILLON INOX D8	Manille inox D8

Vannes PVC	
PVC VANNE 40	Vanne PVC passage ø 40 (tube ø 50 ext)
PVC VANNE 50	Vanne PVC passage ø 50 (tube ø 63 ext)
PVC VANNE 65	Vanne PVC passage ø 65 (tube ø 75 ext)

Scie cloche	
SCI-CLO 108*25	Scie cloche en carbone ø 108*25

Joints	
JTH10	Joint hublot ø 63 mm
JTH01	Joint hublot ø 100 mm
JTH11	Joint hublot ø 110 mm
JTH02	Joint hublot ø 125 mm
JTH03	Joint hublot ø 160 mm
JTH04	Joint hublot ø 200 mm
JP4060	Joint de piquage 40-60
JP5060	Joint de piquage 50-60

Potence de levage

A NOTER :

- Potence traitée anticorrosion, version zinguée équipée d'un treuil
- Hauteur sans fixation : 2 235 mm
- Fixation au sol ou murale, rotation 360°
- Treuil équipé de 12 m de câble inox et manille
- Capable de soulever 150 ou 300 kg en bout de flèche
- Portée de 275 à 775 mm (modèle 150 Kg)
- Portée de 700 à 1300 mm (modèle 300 Kg)
- Norme CE d'après la directive machine N°2006/42/EC IIA



Accessoires	
POTENCE 150KG	Potence 150 Kg fixation au sol ou murale
POTENCE 300KG	Potence 300 Kg fixation au sol ou murale

SURFACE
SURPRESSION

FORAGE

PUITS

DRAINAGE

CHANTIER

RELEVAGE
(pompes)

RELEVAGE
(postes)

ACCESSOIRES

SURFACE
SURPRESSION

FORAGE

PUITS

DRAINAGE

CHANTIER

RELEVAGE
(pompes)

RELEVAGE
(postes)

ACCESSOIRES

Clapets à boule



FONTE - Taraudés de DN 1"1/4 à DN 3", pression de service 10 bar

Type DN	Dimensions (mm)			Poids
	Hauteur	Largeur	Longueur	Kg
1"1/4	125	105	140	2,0
1"1/2	150	115	145	2,5
2"	175	134	170	3,5
2"1/2	211	160	210	6,0
3"	249	180	240	8,0

FONTE - À brides de DN 50 à DN 150, pression de service 10 bar

Type DN	Hauteur	Largeur	Longueur	Poids Kg
50	210	102	200	9,0
65	242	113	240	13,0
80	270	130	260	17,0
100	320	160	300	25,0
125	390	195	350	35,0
150	445	222	400	43,0

PVC - Taraudés de DN 1"1/2 à DN 2"1/2, pression de service 6 bar

Type DN	Dimensions (mm)		Poids Kg
	Hauteur	Longueur	
1"1/2	154	135	1,0
2"	179	160	0,8
2"1/2	198	189	1,6

Vannes à volant à brides PN 16



Type DN	Dimensions (mm)		Poids Kg
	Hauteur	Longueur	
50	290	150	11,0
65	367	170	14,0
80	367	180	17,0
100	470	190	22,0
125	510	200	28,0
150	590	210	38,0
200	700	230	64,0

Brides



ACIER GALVANISÉ - Taraudées (fournis sans joint)

Type	Taraudage	Trous de fixation
2"	2"	4
2"1/2	2"1/2	6

PVC + collet à coller (fournis sans joint)

Type	Taraudage	Trous de fixation
2"	2"	4
2"1/2	2"1/2	6

Joint plat pour bride - kit boulonnerie

2"
2"1/2
Jeu de 4 boulons / rondelles / écrous pour bride 2"
Jeu de 6 boulons / rondelles / écrous pour bride 2"1/2

Accessoires hydrauliques

Régulateur électronique de pression



Attention : Afin de garantir l'arrêt de la pompe, la pression minimale en sortie de pompe doit être de 4,3 bar

FONCTIONNEMENT :

- Système de contrôle électronique de haute qualité pour la pression et le débit des pompes
- Ballon 3 litres évitant les démarrages intempestifs en cas de fuite
- Protection contre marche à sec, coups de bélier, sur-pression
- Diminution du nombre de démarrages
- Automatisation intégré (pressostats, manomètres)
- Facilité d'installation et encombrement réduit
- Câble d'alimentation et câble de raccordement fournis
- 3 pré-réglages pour applications courantes :
 - Pompes jets, centrifuges, pression de service entre 1,4 et 4,3 bar maxi
 - Pompes surface à débit 0 > 5 bar, pression de service entre 1,8 et 5,0 bar maxi
 - Pompes surface à débit 0 > 6 bar, pression de service entre 2,3 et 6,0 bar maxi

Type	Tension	Intensité	Pression	Réservoir
ELECTROVAREM	230 V	16 A maxi	10 bar max	3 litres

Contacteur / Disjoncteur moteur

Contacteurs LC1K :

Le contacteur de puissance tripolaire **LC1K** assure la commande d'un moteur ou d'une pompe monophasée ou triphasée

- LC1K : Contact NO
- LC1D : Contact NO + NF avec bobine de commande interchangeable 230 V



LC1D

LC1K

Type	Tension	Tension bobine	Intensité
LC1K0910P7	3 x 400 V	1 x 230 V	9 A max
LC1K0910V7	3 x 400 V	3 x 400 V	9 A max
LC1D09P7	3 x 400 V	1 x 230 V	9 A max
LC1D25P7	3 x 400 V	1 x 230 V	25 A max

Disjoncteurs GV2 :

Le disjoncteur magnéto-thermique tripolaire **GV2** assure la protection d'un moteur ou d'une pompe monophasée ou triphasée



GV2

Type	Intensité (A)
GV2 ME 08	2,5 < 4,0
GV2 ME 10	4,0 < 6,3
GV2 ME 14	6,3 < 10
GV2 ME 16	9,0 < 14

Sondes piezo

A NOTER :

- Mesure de niveau en rivière, lac, cuve ou système de stockage
- Contrôle des stations de relevage des eaux usées
- Surveillance des bassins de collecte des eaux usées



Type	Plage de réglage
PIEZO 4-20 mA câble 10 ml - mise à l'air relative	0 - 400 mbar
PIEZO 4-20 mA câble 20 ml - mise à l'air relative	0 - 250 mbar

Réservoirs

À vessie horizontaux avec platine support de pompe

Type		Capacité litres	Dimensions (mm)		Raccord mâle	Pression bar maxi
			H	L		
VHEF 20	sans raccord mano	20	290	411	1"	10
VHEF 50		50	410	610	1"	10
VHEF 100	avec raccord mano	100	480	797	1"	10
VHEF 200		200	580	1075	1"1/2	10
VHEF 300		300	660	1230	1"1/2	10



À vessie verticaux avec pieds

Type		Capacité litres	Dimensions (mm)		Raccord mâle	Pression bar maxi
			H	ø		
VVEF 25 SPH	sans raccord supérieur	25	411	270	1"	10
VVEF 50		50	790	380	1"	10
VVEF 100		100	949	450	1"	10
VVEF 200		200	1285	550	1"1/2	10
VVEF 300	avec raccord supérieur	300	1415	630	1"1/2	10
VVEF 500		500	1610	750	1"1/2	10
VVEF 750		750	2125	750	1"1/2	8
VVEF 1000		1000	2150	850	1"1/2	6

Capacités supérieures à 1000 litres sur demande



À diaphragme verticaux

Type	Capacité litres	Dimensions (mm)		Raccord	Pression bar
		H	ø		
WX 203	120	1143	390	1" F	3,9/10
WX 251	235	1187	559	1"1/4 F	3,9/10
WX 302	325	1200	660	1"1/4 F	3,9/10
WX 350	450	1572	660	1"1/4 F	3,9/10

Flexibles

A NOTER :

- Flexible anti-vibrant Mâle / Femelle coudé inox 304
- Joint fourni



Type	Taille	Longueur (mm)
FL MFC 500 I	1"	500
FL MFC 600 I	1"	600
FL MFC 700 I	1"	700
FL MFC 800 I	1"	800
FL MFC 900 I	1"	900
FL MFC 1000 I	1"	1000

Têtes de forage 4" en acier zingué



Type	Code
Pour raccord 1"	0125010851
Pour raccord 1"1/4	0125010852
Pour raccord 1"1/2	0125010853
Pour raccord 2"	0125010854

Accessoires hydrauliques

Clapets à opercule laiton



Type	Taille
IP 103 1	1"
IP 103 114	1"1/4
IP 103 112	1"1/2
IP 103 2	2"

SURFACE
SURPRESSION

Clapets à opercule inox



Type	Taille
MO IDRJA 034	3/4"
MO IDRJA 050	1/2"
MO IDRJA 1	1"
MO IDRJA 114	1"1/4
MO IDRJA 112	1"1/2
MO IDRJA 2	2"

FORAGE

PUITS

Crépines inox



Type	Taille
CR 100	1"
CR 114	1"1/4
CR 112	1"1/2
CR200	2"

Filetage en nylon

DRAINAGE

CHANTIER

Robinets à flotteur



Type	Taille
FG 511 5 1	1"
FG 511 6 114	1"1/4
FG 511 6 112	1"1/2
FG 511 7 2	2"

RELEVAGE
(pompes)

Filtres et accessoires



Filtres 3 pièces

Type	
SIMPLI 3/4"	Version simple
SIMPLI 1"	Version simple
DUPLIX 1"	Version double

RELEVAGE
(postes)

Accessoires

Type	
Clé de serrage	
Support	

ACCESSOIRES

SURFACE
SURPRESSION

FORAGE

PUITS

DRAINAGE

CHANTIER

RELEVAGE
(pompes)

RELEVAGE
(postes)

ACCESSOIRES



Raccords laiton

Raccords cannelés pour tuyau d'arrosage

Type	Tuyau	Diamètre (mm)
RL CAN I 19	1"	19
RL CAN I 25	1"	25
RL CAN I 14 25	1"1/4	25
RL CAN I 12 35	1"1/2	35

Raccords à visser : Mamelon égal Mâle/Mâle

Type	Diamètre
MAM L 1/2"	1/2"
MAM L 3/4"	3/4"
MAM L 1"	1"
MAM L 1"1/4	1"1/4
MAM L 1"1/2	1"1/2
MAM L 2"	2"

Raccords à visser : Mamelon réduit Mâle/Mâle

Type	Diamètre A	Diamètre B
MAM R 034 I	3/4"	1"
MAM R I 114	1"	1"1/4
MAM R I 112	1"	1"1/2
MAM R 114 112	1"1/4	1"1/2

Raccords à visser : Bouchon mâle à tête hexagonale

Type	Diamètre
BOUCHON M I	1"
BOUCHON M 114	1"1/4
BOUCHON M 112	1"1/2

Raccords 3 et 5 voies

Type	Dimensions
RACCORD 3 VOIES	1"
RACCORD 5 VOIES	1"

Raccords acier galvanisé

Raccords à visser : Mamelon égal Mâle/Mâle

Type	Diamètre
MAM 2"	2"
MAM 2"1/2	2"1/2
MAM 3"	3"

Raccords à visser : Mamelon réduit Mâle/Mâle

Type	Diamètre A	Diamètre B
MAM 114 2	1"1/4	2"
MAM 112 2	1"1/2	2"
MAM 2 212	2"	2"1/2
MAM 2 3	2"	3"

Nos commerciaux

Nord-Ouest

Jacques RIOU
SAINT-HERBLAIN (44)
+33 (0)6 03 15 71 49
jacques.riou@mrpompes.com

Nord-Est

Jean DUMONT
TROYES (10)
+33 (0)6 11 88 18 51
jean.dumont@mrpompes.com

Sud

Thomas FORTIER
NÎMES (30)
+33 (0)6 24 65 54 77
thomas.fortier@mrpompes.com

Sud

Didier MAROT
BOISSIERES (30)
+33 (0)6 26 63 28 59
didier.marot@mrpompes.com

Siège Social

179 Rue du Levant - 30420 CALVISSON
Tél. +33 (0)4 66 37 64 04
Fax +33 (0)4 66 37 91 95
contact@mrpompes.com

SURFACE
SURPRESSION

FORAGE

PUITS

DRAINAGE

CHANTIER

RELEVAGE
(pompes)

RELEVAGE
(postes)

ACCESSOIRES

Tarifs et livraisons

- Les tarifs sont en Euros Hors Taxes et s'entendent départ usine.
Livraison en France métropolitaine uniquement :
 - commande supérieure à 450 € H.T., la livraison est **franco de port** (sauf postes SK5 et SK10, consultez-nous)
 - commande inférieure à 100 € H.T., la livraison est de 18,00 € H.T.
 - commande entre 101 et 450 € H.T., la livraison est de 30,00 € H.T.
- Livraison hors France métropolitaine : consultez-nous.
- Les tarifs peuvent être modifiés à tout moment et notamment en cas de changement des données fiscales ou économiques. Les factures sont établies conformément au tarif en vigueur au jour du retrait ou de la livraison des marchandises.
- Ces informations ne constituent qu'une partie de nos Conditions Générales de Vente, disponibles intégralement sur simple demande de votre part (voir coordonnées ci-dessus et en dernière page).



179 rue du Levant
30420 CALVISSON
France

☎ +33 (0)4 66 37 64 04

FAX +33 (0)4 66 37 91 95

✉ contact@mrpompes.com

www.mrpompes.com



www.
mrpompes
.com

RCS Nîmes 479 451 585
SIRET 479 451 585 00034
APE 51 IR
TVA Intracom FR64479451585

