

Pompe industrielle

Notre catalogue

www.techni-contact.com

Tél : 01 55 60 29 29

Fax : 01 83 62 36 12



Recherche en 1 clic



Conseils d'experts



Devis personnalisés



Commandes sécurisées

Contactez notre expert

William DEBAES au 01
76 28 09 23



Pompe agricole et industrielle

Débit 550 l/mn à 4 m - HMT maxi 18 m - 380 V

Code produit : 3014605



[Voir ce produit sur notre site](#)



546.10 €

Expédition : 6 à 8 semaines

Pompe agricole et pompe industrielle

Engrais liquide polypropylène

- Electro-pompe engrais liquide, avec filtre intégré, auto-amorçante 5 M, TRI 380 V
- Débit 550 L/mn à 4 m, HMT maxi 18 m
- Corps de pompe polypro/turbine noryl-fibre de verre
- Arbre acier inox AISI 416
- Protection IP 55
- Orifices F 2" 50/60
- Sans raccord ni crépine

Vous pouvez consulter notre catalogue interactif en cliquant sur le livret animé ci-dessous

Station service cuve fuel

Techni-Contact
253 rue Gallieni
92774 - Boulogne Billancourt
Tél : 01 55 60 29 29
Fax : 01 83 62 36 12



Publiez sur Calaméo ou explorez la bibliothèque.

Modèle disponible

Réf. TC	Libellé	Alimentation(V)	Débit (l/mn)	HMT maxi (m)	Prix HT
28275011	Electro-pompe à engrais liquide	380	550	18	546.1 €



Contactez notre expert

William DEBAES au 01
76 28 09 23



Pompe transfert fioul

Débit : 46 - 48 - 70 - 92 L/mn

Code produit : 898564



[Voir ce produit sur notre site](#)



À partir de **421.20 €**

Expédition : 6 à 8 semaines

Station sur plaque avec :

- Pompe à palettes auto amorçante.
- Compteur 3 chiffres.
- 6 m de tuyau refoulement à raccords sertis.
- Pistolet manuel aluminium.

Avantages produit :

- Stations livrées complètes, prêtes à l'emploi.
- ??- Solutions économiques adaptées aux installations de stockage fixes, murales ou sur cuve.
- ??- Possibilité d'intégration dans une armoire métallique avec fermeture à clé (en option) = sécurité (sauf 138302)
- ??- Version carrossée adaptable sur pied.

Caractéristiques :

- Pompe volumétrique à palettes avec by pass
- ?? - 6 m de tuyau de refoulement
- ?? - Support pistolet
- ?? - Interrupteur

Techni-Contact
253 rue Gallieni
92774 - Boulogne Billancourt
Tél : 01 55 60 29 29
Fax : 01 83 62 36 12



- Débit : 46 - 48 - 70 - 92 l/mn - Tension : 230 V
- Ampère : 2.5
- Puissance : 0.5 CV
- DNA : 1"1/4
- DNR : 1"

Modèles disponibles

Réf. TC	Libellé	Débit (L/mn)	Prix HT
204556168	Pompe transfert fioul	46	421.2 €
608922424	Pompe transfert fioul	48	382.2 €
472260217	Pompe transfert fioul	70	404.6 €
829497525	Pompe transfert fioul	92	560.6 €



Contactez notre expert

William DEBAES au 01
76 28 09 23



Pompe à graisse pneumatique

Contenant : Seau de 18 à 25 Kg

Code produit : 9615530  [Voir ce produit sur notre site](#)



À partir de **456.30 €**

Expédition : 6 à 8 semaines

Cette pompe à graisse pneumatique pour seau de 18 à 25 Kg est un équipement industriel conçu pour le graissage des pièces mécaniques.

Sa combinaison est idéale pour la distribution de graisse dans n'importe quel milieu de travail.

Cette pompe à graisse pneumatique se compose d'un pistolet directement installé sur un compresseur à air.

Grâce à ses 2 roues fixes et ses dimensions compactes, les chariots peuvent facilement être déplacés.

Cette pompe industrielle est disponible en 2 modèles :

- Kit de graissage pneumatique fixe :



- Kit de graissage pneumatique mobile :

Caractéristiques :

- Contenant : Seau de 18 à 25 Kg
- Longueur de canne : 450 mm
- Canne Ø : 28 mm
- Couvercle Ø : 330 mm
- Plateau suiveur Ø : 310 mm
- 4 m de flexible haute pression ¼"
- Epurateur d'air avec manomètre
- Pistolet de graissage avec flexible et agrafe 4 mors
- Raccord d'entrée d'air : F 1 / 4
- Raccord de sortie de fluide : M 1/ 4

Modèles disponibles

Réf. TC	Libellé	Modèle	Contenant	Longueur de canne (mm)	Canne Ø (mm)	Plateau suiveur Ø (mm)	Prix HT
677281287	Pompe à graisse pneumatique	Fixe	Tonnelet de 50 kg	750	Ø 28	390	456.3 €
384661005	Pompe à graisse pneumatique	Fixe	Seau de 18 à 25 Kg	450	Ø 28	310	623.2 €



817298564	Pompe à graisse pneumatique	Mobile	Seau de 18 à 25 Kg	450	Ø 28	310	530.5 €
143421219	Pompe à graisse pneumatique	Fixe	Fût 200 kg	950	Ø 28	590	1266.9 €
575713475	Pompe à graisse pneumatique	Mobile	Tonnelet de 50 kg	750	Ø 28	390	625.3 €
741474665	Pompe à graisse pneumatique	Mobile	Fût 200 kg	950	Ø 28	590	927 €



Contactez notre expert

William DEBAES au 01
76 28 09 23



Valve pour pompe à graisse

Diamètre (mm) : 12.5 - 15

Code produit : 1766435



[Voir ce produit sur notre site](#)



À partir de **2.37 €**

Expédition : 6 à 8 semaines

Valve de remplissage pour pompe à graisse.
Diamètre (mm) : 12.5 - 15

Modèles disponibles

Réf. TC	Libellé	Diamètre (mm)	Condition de vente	Prix HT
940745226	Valve pour pompe à graisse	12.5	Lot de 25 pièces	2.37 €
963974785	Valve pour pompe à graisse	15	Lot de 25 pièces	2.37 €



Contactez notre expert

William DEBAES au 01
76 28 09 23



Seringue professionnelle pour huile

Volume : 1000 CC

Code produit : 10277331



[Voir ce produit sur notre site](#)



Seringue à huile 1000 CC conçue pour les vidanges, les embrayages, les produits chimiques agricoles industriels, etc.

Avantages produit :

- Conçues pour un usage rapide.
- ??- Pas besoin d'amorçage.
- Flexible 300 mm, rigide 300 mm

??- Utile pour :

Les vidanges.

Les embrayages.

Les produits chimiques agricoles industriels.

Les additifs.

La transmission sur les écarts, filtres à huile ou tout autres types de puisards ou de l'huile moteur d'échantillonnage.



Modèle disponible



Réf. TC	Libellé	Volume (CC)	Prix HT
978598392	Seringue professionnelle pour huile	1000	17.9 €



Contactez notre expert

William DEBAES au 01
76 28 09 23



Pompe de transfert fioul

Débit : 92 l/min.

Code produit : 1554358



[Voir ce produit sur notre site](#)



342.20 €

Expédition : 6 à 8 semaines

Notre pompe de transfert fioul à gros débit est idéale pour le remplissage des réservoirs de grande capacité.

Caractéristiques techniques :

- Groupe de transfert 230 V - 92 l/mn.
- 4 mètres de tuyau refoulement à raccords sertis.
- 1 pistolet manuel aluminium.
- Débit : 92 l/min.
- Tension : 230 V.
- Ampère : 3.
- Puissance : 0.75 CV.
- Vitesse rotation : 2800 tr/mn.
- DNA : 1"1/4.
- DNR : 1".

Le kit d'aspiration n'est pas fourni, pensez à le commander séparément.



Modèle disponible

Réf. TC	Libellé	Débit (l/min)	Ampérage (A)	Tension (V)	Prix HT
290612490	Pompe industrielle fioul	92	3	92	342.2 €



Contactez notre expert

William DEBAES au 01
76 28 09 23



Station de transfert fioul

Débit : 92 L/mn

Code produit : 12037402  [Voir ce produit sur notre site](#)



À partir de **665.60 €**

Expédition : 6 à 8 semaines

Station sur plaque avec :

- Pompe à palettes auto amorçante.
- Compteur 3 chiffres.
- Kit de filtration,
- 6 m de tuyau refoulement à raccords sertis.
- Pistolet automatique.
- kit d'aspiration 3 m

Avantages produit :

- Stations livrées complètes, prêtes à l'emploi.
- ??- Solutions économiques adaptées aux installations de stockage fixes, murales ou sur cuve.
- ??- Possibilité d'intégration dans une armoire métallique avec fermeture à clé (en option) = sécurité.
- ??- Version carrossée adaptable sur pied.



Caractéristiques :

- Pompe volumétrique à palettes avec by pass
- ??- Débit important
- ??- 6 m de tuyau de refoulement
- ??- Support pistolet
- ??- Interrupteur

- Débit : 92 l/min
- Tension : 230 V
- Ampère : 3
- Puissance : 0.75 CV
- DNA : 1"1/4
- DNR : 1"

Modèles disponibles

Réf. TC	Libellé	Débit (l/min)	Prix HT
787548501	Station de transfert fuel	92	665.6 €



Contactez notre expert

William DEBAES au 01
76 28 09 23



Raccord cannelé

Diamètre (mm) : 20 - 25

Code produit : 10484620  [Voir ce produit sur notre site](#)



À partir de **1.80 €**

Expédition : 6 à 8 semaines

Raccords plastique cannelés avec joint torique.

Modèles :

- M 3/4" - Diamètre : 20
- M 1" - Diamètre : 20
- M 3/4" - Diamètre : 25

Condition de vente : Par sachet de 10 pièces.

Modèles disponibles

Réf. TC	Libellé	Modèle	Diamètre (mm)	Condition de vente	Prix HT
---------	---------	--------	---------------	--------------------	---------

Techni-Contact
253 rue Gallieni
92774 - Boulogne Billancourt
Tél : 01 55 60 29 29
Fax : 01 83 62 36 12



426045690	Raccord cannelé	M 3/4"	20	Par sachet de 10 pièces	1.8 €
493226920	Raccord cannelé	M 1"	20	Par sachet de 10 pièces	2.4 €
687692877	Raccord cannelé	M 3/4"	25	Par sachet de 10 pièces	2.6 €



Contactez notre expert

William DEBAES au 01
76 28 09 23



Seringue à huile

Volume : 500 CC

Code produit : 1787281



[Voir ce produit sur notre site](#)



15.60 €

Expédition : 6 à 8 semaines

Seringue à huile 500 CC avec flexible de 300 mm.

Avantages produit :

- Conçues pour un usage rapide.

??- Pas besoin d'amorçage.

??- Utile pour :

Les vidanges.

Les embrayages.

Les produits chimiques agricoles industriels.

Les additifs.

La transmission sur les écarts, filtres à huile ou tout autres types de puisards ou de l'huile moteur d'échantillonnage.

Modèle disponible

Techni-Contact
253 rue Gallieni
92774 - Boulogne Billancourt
Tél : 01 55 60 29 29
Fax : 01 83 62 36 12



Réf. TC	Libellé	Volume (CC)	Prix HT
511232702	Seringue à huile	500	15.6 €



Contactez notre expert

William DEBAES au 01
76 28 09 23



Vide fût rotatif

Pour tonnelet (50 L) ou fût (200/220 L)

Code produit : 13899248  [Voir ce produit sur notre site](#)



45.00 €

Expédition : 6 à 8 semaines

Pompe rotative pour fût ou tonnelet.

Avantages produit :

Adapté pour le transfert d'huiles, de fuel et tous liquides non corrosifs.

Caractéristiques :

- Pompe rotative vide fût en fonte pour tonnelet (50 L) ou fût 200/220 L
- ??- Tube télescopique 980 mm
- ??- Adaptateur 2"
- ?- ?Sortie : bec d'écoulement coudé.
- ??- Selon le sens de rotation de la manivelle, la pompe refoulera ou aspirera le liquide.

Modèle disponible

Techni-Contact
253 rue Gallieni
92774 - Boulogne Billancourt
Tél : 01 55 60 29 29
Fax : 01 83 62 36 12



Réf. TC	Libellé	Prix HT	
678670830	Vide fût rotatif		45 €



Contactez notre expert

William DEBAES au 01
76 28 09 23



Crépine à clapet

Pour pompes débit de 40 à 120 L/mn

Code produit : 16450286  [Voir ce produit sur notre site](#)



À partir de **8.90 €**

Expédition : 6 à 8 semaines

Crépines à clapet corps bronze avec filtre inox.

Modèles :

- Filtre inox 3/4" - Pour pompes débit 40 L/mn maximum.
- Filtre inox 1" - Pour pompes débit 55 L/mn maximum.
- Filtre inox 1" 1/4 - Pour pompes débit 80 L/mn maximum.
- Filtre inox 1" 1/2 - Pour pompes débit 120 L/mn maximum.
- Filtre inox 2" - Pour pompes débit + de 120 L/mn maximum.

Modèles disponibles

Réf. TC	Libellé	Modèle	Prix HT
---------	---------	--------	---------

Techni-Contact
253 rue Gallieni
92774 - Boulogne Billancourt
Tél : 01 55 60 29 29
Fax : 01 83 62 36 12



814277143	Crépine à clapet	Filtre inox 3/4"	8.9 €
567997830	Crépine à clapet	Filtre inox 1"	10.4 €
154203932	Crépine à clapet	Filtre inox 1"1/4	17.7 €
888784421	Crépine à clapet	Filtre inox 1" 1/2	25.3 €
713544621	Crépine à clapet	Filtre inox 2"	37.5 €



Contactez notre expert

William DEBAES au 01
76 28 09 23



Pompe à palettes

Débit : 56 ou 72 l/mn.

Code produit : 4339721



[Voir ce produit sur notre site](#)



À partir de **160.00 €**

Expédition : 6 à 8 semaines

Notre pompe à palette en résine acétalique auto-amorçante offre un large spectre de puissance. De plus, la pompe est pratique et est déjà prête à l'utilisation.

Caractéristiques techniques :

- Pompe à palettes en résine acétalique auto-amorçante.
- Corps en fonte avec traitement anti-corrosion.
- Moteur 230 V IP 55 en aluminium.
- Palettes en résine acétalique pour une meilleure résistance.
- Joint d'étanchéité mécanique.
- Raccords filetés.
- Protection thermique.
- Vanne by pass incorporée.
- Filtre de 100 microns pour supprimer les impuretés sur modèles 56 et 72 l/min.
- Type de liquide : fuel.
- Débit : 56 - 72 l/mn.
- Tension : 230 V.
- Ampère : 2.3 - 4.
- Puissance : 0.37 - 0,5 Kw.
- DNA : 1".
- DNR : 1".

Techni-Contact
253 rue Gallieni
92774 - Boulogne Billancourt
Tél : 01 55 60 29 29
Fax : 01 83 62 36 12



Avantages produit :

- Groupes complets prêts à l'utilisation.
- Possibilité d'installation d'un compteur de débit.
- Possibilité d'installation en vide fût.

Modèles disponibles

Réf. TC	Libellé	Débit (l/min)	Ampérage (A)	Tension (V)	Poids (kg)	Prix HT
892568096	Pompe à palettes	56	2,3	230	7,9	160 €
724008370	Pompe à palettes	72	4	230	7,9	222.08 €



Contactez notre expert

William DEBAES au 01
76 28 09 23



Support de pompe à graisse 2 points de fixation

Code produit : 15639229  [Voir ce produit sur notre site](#)



8.13 €

Expédition : 6 à 8 semaines

Support de pompe à graisse avec 2 points de fixation.

- En fil d'acier avec verrou.
- Standard pour toutes marques de pompes.

Modèle disponible

Réf. TC	Libellé	Prix HT	
530507026	Support de pompe à graisse		8.13 €



Contactez notre expert

William DEBAES au 01
76 28 09 23



Volucompteur numérique

Débit : 120 l/mn

Code produit : 12391175



[Voir ce produit sur notre site](#)



183.80 €

Expédition : 6 à 8 semaines

A distance de la pompe, ce compteur est une solution économique et simple à installer sur les pistolets de distribution pour une lecture précise et rapide de la quantité de fuel débitée.

Avantages produit :

- L'écran peut être tourné en 4 positions différentes pour faciliter la lecture.

Caractéristiques :

- Volucompteur numérique à turbine.
- Corps en polyamide renforcé.
- Turbine en polypropylène.
- Signal à impulsion.
- Circuit électronique avec afficheur LCD partiel 5 chiffres, totalisateur 6 chiffres.
- Indication du débit.
- Pour usage privé.

- Débit : 120 l/mn
- Pression : 20 bar
- Précision : +/- 1 %

Techni-Contact
253 rue Gallieni
92774 - Boulogne Billancourt
Tél : 01 55 60 29 29
Fax : 01 83 62 36 12



- DNA : F 1"
- DNR : M/F 1"

Modèle disponible

Réf. TC	Libellé	Débit (l/mn)	Prix HT
269062451	Volucompteur numérique	120	183.8 €



Contactez notre expert

William DEBAES au 01
76 28 09 23



Volucompteur numérique à turbine

Débit (L/min) : 100

Code produit : 3832483



[Voir ce produit sur notre site](#)



183.80 €

Expédition : 6 à 8 semaines

Ce compteur numérique à turbine est une solution économique et simple à installer sur les pistolets de distribution pour une lecture précise et rapide de la quantité de fuel débitée.

De fabrication française, ce volucompteur est d'un débit 100(L/min).

L'écran peut être tourné en 4 positions différentes pour faciliter la lecture.



Caractéristiques :

- Volucompteur numérique à turbine
- Débit (L/min) : 100
- Pression (bar) : 20
- Précision : +/- 1 %
- DNA : M 1"
- DNR : M 1"
- Corps en polyamide renforcé
- Turbine en polypropylène
- Signal à impulsion
- Circuit électronique avec afficheur LCD partiel 5 chiffres, totalisateur 6 chiffres
- Indication du débit
- Fourni avec raccord laiton FF1" avec plan de joint et joint nitril
- Pour usage privé

Avantage :

- L'écran peut être tourné en 4 positions différentes pour faciliter la lecture

Modèle disponible

Réf. TC	Libellé	Débit (l/min)	Pression (bar)	Précision	Prix HT
677309279	Volucompteur numérique à turbine	100	20	+/- 1 %	183.8 €



Contactez notre expert

William DEBAES au 01
76 28 09 23



Compteur à huile électronique

Débit : 30 L/min

Code produit : 16138491  [Voir ce produit sur notre site](#)



116.40 €

Expédition : 6 à 8 semaines

Compteur à huile électronique avec afficheur digital 3 chiffres.

Caractéristiques :

- Afficheur digital 3 chiffres
- Débit maxi : 30 l/mn
- Pression mini : 0.5 bar
- Pression maxi : 60 bar

Modèle disponible

Réf. TC	Libellé	Débit (L/min)	Prix HT
424290949	Compteur à huile électronique	30	116.4 €

Techni-Contact
253 rue Gallieni
92774 - Boulogne Billancourt
Tél : 01 55 60 29 29
Fax : 01 83 62 36 12



Contactez notre expert

Demande de devis au
01 76 28 12 59



Groupe automatique Série GMK 3092 MP

Série GMK 3092 MP

Code produit : 1339502



[Voir ce produit sur notre site](#)



Sur devis

Groupe automatique Série GMK 3092 MP

Le groupe GMK 3092 est destiné à alimenter un système de graissage centralisé muni de distributeurs à dosage direct ou indirect. Essentiellement réalisé pour une fonction de lubrification cyclique, il peut être purement manuel ou en mode complètement automatique.

Le groupe se compose d'un moteur électrique monophasé, avec une pompe à engrenage ayant un débit de 180 cm³/m à une pression de 22 à 88 bar et un réservoir en polycarbonate transparent d'une capacité de 3 litres. Suivant le temps défini, il peut disposer d'un niveau mini, d'un pressostat, d'un manomètre. Le bouchon de remplissage est muni d'un filtre.



Contactez notre expert

Demande de devis au
01 76 28 12 59



Groupe automatique Série GMK 3092 LTCM

Série GMK 3092 LTCM

Code produit : 13987264  [Voir ce produit sur notre site](#)



Sur devis

Groupe automatique Série GMK 3092 LTCM

Le groupe GMK 3092 est destiné à alimenter un système de graissage centralisé muni de distributeurs à dosage direct ou indirect. Essentiellement réalisé pour une fonction de lubrification cyclique, il peut être purement manuel ou en mode complètement automatique. Le groupe se compose d'un moteur électrique monophasé, avec une pompe à engrenage ayant un débit de 180 cm³/m à une pression de 22 à 88 bar et un réservoir en polycarbonate transparent d'une capacité de 3 litres. Suivant le temps défini, il peut disposer d'un niveau mini, d'un pressostat, d'un manomètre.

Le bouchon de remplissage est muni d'un filtre.



Contactez notre expert

Demande de devis au
01 76 28 12 59



Groupe automatique Série GMK 3092 LM

Série GMK 3092 LM

Code produit : 3441547



[Voir ce produit sur notre site](#)



Sur devis

Groupe automatique Série GMK 3092 LM

Le groupe GMK 3092 est destiné à alimenter un système de graissage centralisé muni de distributeurs à dosage direct ou indirect. Essentiellement réalisé pour une fonction de lubrification cyclique, il peut être purement manuel ou en mode complètement automatique.

Le groupe se compose d'un moteur électrique monophasé, avec une pompe à engrenage ayant un débit de 180 cm³/m à une pression de 22 à 88 bar et un réservoir en polycarbonate transparent d'une capacité de 3 litres. Suivant le temps défini, il peut disposer d'un niveau mini, d'un pressostat, d'un manomètre. Le bouchon de remplissage est muni d'un filtre.



Contactez notre expert

Demande de devis au
01 76 28 12 59



Circulateur à rotor noyé

Transfert des fluides

Code produit : 7837172  [Voir ce produit sur notre site](#)



Sur devis

Pompe à rotor noyé

Les pompes à rotor noyé sont utilisées partout où le transfert des fluides doit absolument se faire sans fuite.

Les pompes séduisent par leur design robuste et compact ainsi que par leur fonctionnement silencieux et économique. Le vaste programme de fabrication, incluant des versions anciennement brevetées, couvre un large champ d'applications, en particulier pour les fluides toxiques, explosibles, cancérigènes, volatils, ainsi que pour des fluides réagissant au contact de l'atmosphère et pour des viscosités jusqu'à 350 mPa s.

En raison d'un nombre important d'unités fabriquées pour l'Asie et l'Amérique du Nord, fournisseur leader de pompes à rotor noyé, est également en mesure de proposer au marché européen des pompes parfaitement étanches à prix compétitifs

Performance:

Transfert des fluides jusqu'à 600 m³/h (sur demande jusqu'à 2 400 m³/h)

Techni-Contact
253 rue Gallieni
92774 - Boulogne Billancourt
Tél : 01 55 60 29 29
Fax : 01 83 62 36 12



Hauteur manométrique jusqu'à 450 m (sur demande jusqu'à 600 m)
Température allant de -80°C à 380°C (sur demande de -200°C à 450°C)
Pression de circuit jusqu'à 30 bar (sur demande jusqu'à 350 bar)
Puissance d'entraînement jusqu'à 260 kW (sur demande jusqu'à 500 kW)



Contactez notre expert

Demande de devis au
01 76 28 12 59



Distributeur volumétrique a effet direct SKD 20 B 44

Ref.SKD 20 B 44

Code produit : 1727427



[Voir ce produit sur notre site](#)

Sur devis

Distributeur volumétrique a effet direct Ref.SKD 20 B 44

Les distributeurs de la série SKD correspondent à des doseurs à effet direct. Le lubrifiant sous pression venant de la pompe provoque simultanément l'éjection contenu dans une chambre calibrée vers les organes à lubrifier et l'accumulation dans une seconde chambre d'un volume égal au volume distribué qui sera débité lors du cycle de graissage suivant. Le débit des distributeurs est variable de 0.02 à 0.50 cm³.



Contactez notre expert

Demande de devis au
01 76 28 12 59



Pompe fluide à rotor noyé TEIKOKU

Code produit : 15054271  [Voir ce produit sur notre site](#)



Sur devis

Pompe à rotor noyé

Les pompes à rotor noyé TEIKOKU sont utilisées partout où le transfert des fluides doit absolument se faire sans fuite.

Les pompes séduisent par leur design robuste et compact ainsi que par leur fonctionnement silencieux et économique. Le vaste programme de fabrication, incluant des versions anciennement brevetées, couvre un large champ d'applications, en particulier pour les fluides toxiques, explosibles, cancérigènes, volatils, ainsi que pour des fluides réagissant au contact de l'atmosphère et pour des viscosités jusqu'à 350 mPa s.

En raison d'un nombre important d'unités fabriquées pour l'Asie et l'Amérique du Nord, TEIKOKU, fournisseur leader de pompes à rotor noyé, est également en mesure de proposer au marché européen des pompes parfaitement étanches à prix compétitifs



Performance:

Transfert des fluides jusqu'à 600 m³/h (sur demande jusqu'à 2 400 m³/h)

Hauteur manométrique jusqu'à 450 m (sur demande jusqu'à 600 m)

Température allant de -80°C à 380°C (sur demande de -200°C à 450°C)

Pression de circuit jusqu'à 30 bar (sur demande jusqu'à 350 bar)

Puissance d'entraînement jusqu'à 260 kW (sur demande jusqu'à 500 kW)



Contactez notre expert

William DEBAES au 01
76 28 09 23



Pompe à membrane auto-amorçante

Débit (l/min) : 35.

Code produit : 6218694



[Voir ce produit sur notre site](#)



265.00 €

Expédition : 6 à 8 semaines

Equipée d'une capacité d'amorçage automatique, notre pompe à membrane auto-amorçante est dotée d'une fiabilité optimale. De plus, elle est spécialisée pour le Adblue.

Caractéristiques techniques :

- Pompe à membrane auto-amorçante.
- ??- Tension : 230 V/50 Hz
- ??- Aucun joint dynamique.
- ??- Interrupteur ON-OFF
- ??- Raccord pour embout de 3/4"
- ??- Câble de 2 m avec pinces batterie
- ??- Débit 35 l/mn max.
- ??- 1450 t/mn
- Débit : 35 l/min
- Tension : 230 V
- Puissance : 0.37 Kw
- DNA : 3/4"
- DNR : 3/4"

Avantages produit :

Techni-Contact
253 rue Gallieni
92774 - Boulogne Billancourt
Tél : 01 55 60 29 29
Fax : 01 83 62 36 12



- Pompes spécialement conçues pour le transfert des liquides agressifs.
- ??- Entretien réduit (pompe à membrane sans joint dynamique).
- ??- Pompe industrielle de grande fiabilité.
- ??- Amorçage automatique.
- Modèle adaptable sur fût.

Modèle disponible

Réf. TC	Libellé	Débit (l/min)	Tension (V)	Puissance (kw)	Prix HT
835651668	Pompe à membrane auto-amorçante	35	230	0,37	265 €



Contactez notre expert

William DEBAES au 01
76 28 09 23



Station biocarburant

Presse - bac en inox - filtre à plaque - centrale de stockage et distribution d'huile végétale

Code produit : 7846531



[Voir ce produit sur notre site](#)



Sur devis

Expédition : 6 à 8 semaines

Station biocarburant

Concept "bio-line"

- Désignation : ensemble complet comprenant un presse à vis, un bac de sédimentation en Inox, le bio filtre et le réservoir 1000 L avec distributeur d'huile 40 L/mn. Ce système permet la transformation d'oléagineux en huile végétale purifiée avec restitution des tourteaux (colza, tournesol...) suivant 4 étapes :

- Trituration
- Filtration
- Stockage
- Transfert

Le concept "bio-line" comprend les 4 produits suivants :

- Produit 1- Presse à vis pour oléagineux "pour HVP"
- Code: BIO PRESS
- Désignation: système à vis avec barreaux et disques combinés-machine industrielle au fonctionnement continu BIO PRESS 40 convient pour l'extraction de l'huile (colza, tournesol...) par trituration et restitution des tourteaux en bouchons riches en protéines pour alimentation animale. Important: préchauffage par résistance et thermostat électronique pour améliorer les performances

Techni-Contact
253 rue Gallieni
92774 - Boulogne Billancourt
Tél : 01 55 60 29 29
Fax : 01 83 62 36 12



en toutes saisons (maximum 20 à 30 mn à 40° C)
Coffret électrique de protection par magnéto thermique.

Attention: toute particule métallique peut provoquer des dégâts importants pour la machine.

- Produit 2-Bac de sédimentation en Inox
- Code: BAC EN INOX
- Désignation: bac de sédimentation en Inox 100 L, 3 compartiments avec grille inox
- Important: La phase de sédimentation dure environ deux semaines

- Produit 3-Filtre à plaques bio
- Code: BIO FILTRE
- Désignation:
 - Filtres à plaques pour "HPV" huiles végétales purifiées vertical, mural avec électropompe 220 V monophasé IP 55 - Bio Filtre 20/3 0.5 KW, 0.75 HP, 20 L/mn maxi
 - Produit breveté MV 760 3473-9.
- Les applications: épuration des huiles végétales alimentaires ou carburant

Les avantages:

- prolonge la durée de vie des éléments filtrants originaux
- retient les impuretés et l'eau dans l'huile

Important: Pression de service 4 bar. Le produit peut fonctionner en aspiration et refoulement. Il est impératif de respecter la phase de décantation sortie presse avant pompage et filtration.

- Produit 4-Centrale de stockage et distribution d'huile végétale
- Code: BIO SELF
- Désignation: Kit de remplissage uni 1000L double enveloppe avec distributeur huile 40L/mn et rétention intégrée

Attention

En cas d'installation extérieure, prévoir la protection contre les intempéries ou un couvercle spécial pour réservoir (sur demande)

Produit 1-Presse à vis pour oléagineux "pour HVP"

- 30 Kg maximum de graines à l'heure
- Restitution: 10 à 15 L/heure huile maximum
- Matière grasse résiduelle de 11 à 18 % dans les tourteaux
- Moteur électrique 2.2 KW- 3 CV TRI 400 V
- Dimensions: 800 x 600 x 700 mm
- Poids: 70 Kg

Produit 2-Bac de sédimentation INOX

- Dimensions (mm) : L 1000 x l 450 x H 260



- Poids : 17 kg

Produit 3-Filtre à plaques bio

Filtre à plaques comprenant:

- Electro-pompe à engrenage
- Filtre de 3 microns absolus, 1 micron nominal
- Débit maxi 1200 l/h
- Bol de décantation avec purge et éléments filtrants
- Préfiltre à clapet sur aspiration
- Flexible de 3m à l'aspiration et 3m au refoulement
- Câble électrique de 10m
- Manomètre de pression

Elément filtrant :

composé de 130 plaques de 1 à 3 microns intercalées en cellulose coalescent. Grande surface de filtration (0.54m²). Eléments interchangeables. Durée de vie de 5000 à 15000 (selon qualité d'huile à filtrer)

Produit 4-Centrale de stockage et distribution d'huile végétale composé de :

- 1 réservoir UNI 1000 L métallique sur palette conforme à la législation en vigueur (fabrication française); N° d'agrément UNI 1000-Z-40-21-29
- Dimensions réservoir seul (cm): L128x H 142 x l 176
- 1 plongeur de jonction souple de longueur 2 m avec raccord rapide à clapet
- 1 plongeur d'1.50 m aspiration cuve avec vanne de fermeture (de sécurité) et raccord rapide
- 1 station de transfert structure tôle laquée, capotage plastique composé de :
 - Une électro-pompe auto-amorçante 230 V-700 W, by pass incorporé, débit 40 L/mn (selon température ambiante)
 - Un compteur mécanique 3 chiffres avec remise à zéro, 6 chiffres au totalisateur
 - Un flexible serti de longueur 5 m spécial
 - Un pistolet automatique Xide anti-débordement
 - Un repose pistolet avec enclenchement au décrochage et arrêt au raccrochage du pistolet

Option: filtre hydrosorb 30 microns

Double sécurité par l'utilisation d'une poche intérieure en PEHD et d'une enveloppe extérieure en métal zingué double face et jointures entièrement soudées. Les réservoirs UNI sont à l'abri de toute corrosion et sans entretien:

- Parois en métal zinguées à chaud, double face et toutes les jointures sont soudées
- Poche intérieure en Polyéthylène Haute Densité (PEHD) extrudé soufflé
- Enveloppe extérieure à capacité de récupération à 100 %
- Quatre ouvertures avec manchon 2" permettant le montage du tube d'aspiration ou d'une pompe
- Jauge bien lisible - échelle : 20 l
- Regard pour la détection de fuites éventuelles
- Palette de base en acier galvanisé accessible des 4 côtés
- Poignées pour un déplacement aisé. Le réservoir vide peut-être déplacé facilement par 2 personnes



- Quatre bouchons avec sécurité
- 4ème ouverture permettant le montage d'une sécurité de trop plein ou d'un filtre

Vous pouvez consulter notre catalogue interactif en cliquant sur le livret animé ci-dessous

Station service cuve fuel

Publiez sur Calaméo ou explorez la bibliothèque.



Contactez notre expert

Demande de devis au
01 76 28 12 59



Pompe à rotor inox

Débit : de 2 L/h à plus de 300 m³/h

Code produit : 7552291  [Voir ce produit sur notre site](#)



Sur devis

Pompe à rotor excentré est une pompe volumétrique rotative auto-amorçante.

Un rotor tourne à l'intérieur d'un stator en élastomère permettant le déplacement axial du liquide pompé.

L'entraînement de la vis en mouvement excentrique est réalisé par tresse ou par garniture mécanique.

Avantages :

- Débit non pulsatoire.
- Auto-amorçante.
- Constructions nombreuses et variées : fonte, inox pour le corps et Viton, NBR, Hypalon pour le stator...
- Pompe alimentaire.
- Montage : monobloc, sur châssis ou en vide-fûts.
- Pompe ATEX.

Applications :

Techni-Contact
253 rue Gallieni
92774 - Boulogne Billancourt
Tél : 01 55 60 29 29
Fax : 01 83 62 36 12



- Industrie alimentaire : produits laitiers, plats cuisinés, crème fraîche, boissons...
- Industrie pétrolière : fuel, huile, graisse, fuel lourd...
- Industrie chimique : résines, plastifiant, laques, peinture, colle, amidon, détergeant...
- Traitement des eaux : dosage de polymères, transfert de boues, alimentation de filtre-presse.
- Transfert bac à bac.
- Réalisation de circulating.
- Dosage, transfert de précision.
- Conditionnement.

Caractéristiques :

- Débit : de 2 L/h à plus de 300 m³/h.
- Pression : jusqu'à 48 bars.
- Autoamorçage jusqu'à 6 mètres.
- Viscosité : de 1 à 200 000 cps.



Contactez notre expert

William DEBAES au 01
76 28 09 23



Poignée à huile avec compteur électronique

Compteur électronique - Raccord tournant

Code produit : 2148388



[Voir ce produit sur notre site](#)



195.70 €

Expédition : 6 à 8 semaines

Poignée à huile avec compteur électronique à raccord tournant.
Livré avec un flexible souple.

Modèle disponible

Réf. TC	Libellé	Prix HT
880720440	Poignée à huile avec compteur électronique	195.7 €



Contactez notre expert

William DEBAES au 01
76 28 09 23



Station murale pour gasoil

Débit de pompe 60L/mn - flexible 5m - diamètre raccord
20 mm

Code produit : 7955519  [Voir ce produit sur notre site](#)



À partir de **291.03 €**

Expédition : 6 à 8 semaines

Station murale pour gasoil

Station murale de transfert gasoil 220 V

- Désignation: station murale de transfert 220 V complète avec pompe à turbine auto-amorçante 60 L/mn (débit nominal à la sortie de la pompe-pompe seule, sans équipement), GT 36 équipée avec support filtre 1" avec cartouche "Hydrosorb", 65 L/mn monté sur le refoulement (capacité de rétention d'eau 0.26 L)

Equipement:

- 5 m de flexible de refoulement avec raccords laiton 1" diamètre 20 mm
- 1 pistolet aluminium
- 1 Kit d'aspiration, longueur 3 m avec crépine
- Compteur volumétrique mécanique 3 chiffres

Modèles disponibles

Techni-Contact
253 rue Gallieni
92774 - Boulogne Billancourt
Tél : 01 55 60 29 29
Fax : 01 83 62 36 12



Réf. TC	Libellé	Débit (L / mn)	Flexible (m)	Prix HT
798455351	Station murale pour gasoil	60	5	291.03 €



Contactez notre expert

William DEBAES au 01
76 28 09 23



Compteur mécanique

Débit : de 20 à 120 l/min. - Maxi 3,5 bars

Code produit : 1862359  [Voir ce produit sur notre site](#)



À partir de **106.67 €**

Expédition : 6 à 8 semaines

Ce compteur mécanique à disque oscillant, est étudié pour permettre une mesure précise du carburant.

De fabrication française, ce volucompteur pour usage privé, peut être installé dans n'importe quelle position :

- Sur des tuyaux rigides, des tuyaux souples
- Directement sur les pompes ou réservoirs

Ce compteur économique est doté d'un débit allant de 20 à 120 (L/min).



Caractéristiques :

- Volucompteurs mécaniques à disque oscillant, étudiés pour permettre une mesure précise du carburant
- Débit (l/min) : 20 à 120
- Maxi 3,5 bars
- Afficheur totalisateur 6 chiffres en litres (ne peut être remis à zéro)
- Affichage partiel 3 ou 4 chiffres avec bouton de remise à zéro
- Pour usage privé

Avantages :

- Fiables, économiques
- Faciles à installer
- Possibilité d'installation dans n'importe quelle position, sur des tuyaux rigides, des tuyaux souples, ou directement sur les pompes ou réservoirs
- Possibilité d'installation par gravité

Modèles disponibles

Réf. TC	Libellé	Débit (l/min)	Pression (bar)	Modèle	Prix HT
232496102	Compteur mécanique	20 à 80	3,5	3 chiffres	106.67 €
91581514	Compteur mécanique	20 à 120	3,5	4 chiffres	113.4 €



Contactez notre expert

William DEBAES au 01
76 28 09 23



Ensemble de transfert pour huiles

2 modèles : Pour tonnelet 50/60 kg ou pour fût 180/200 kg

Code produit : 14205330  [Voir ce produit sur notre site](#)



À partir de **535.60 €**

Expédition : 6 à 8 semaines

Vous pouvez allier votre ensemble fixe de graissage à un enrouleur pour une plus grande liberté.

Ensemble complet avec :

- Pompe à huile pneumatique 3 :1 et 5 :1
- Pistolet à huile
- Flexible $\frac{1}{4}$ " 60 bar
- Raccord tournant

2 versions possibles selon votre besoin :

- Pour tonnelet 50/60kg
- Pour fût 180/200kg

- Longueur canne : 750 ou 950 mm
- Flexible haute pression : 4 m



Modèles disponibles



Réf. TC	Libellé	Modèle	Longueur canne (mm)	Prix HT
854418088	Ensemble de transfert pour huiles	3 : 1 pour tonnelet 50/60 kg	750	535.6 €
824658793	Ensemble de transfert pour huiles	5 : 1 pour tonnelet 50/60 kg	950	628.3 €
498913545	Ensemble de transfert pour huiles	3 : 1 pour fût 180/200 kg	750	525.3 €
276060485	Ensemble de transfert pour huiles	5 : 1 pour fût 180/200 kg	950	615 €



Contactez notre expert

Demande de devis au
01 76 28 12 59



Barrette de connexion uni latérales DL883

Ref. DL883

Code produit : 1768633



[Voir ce produit sur notre site](#)



Barrette de connexion uni latérales Ref. DL883

Les barrettes de la série DL sont constituées par des blocs en alliage Alu, présentant une série de sorties en dérivation d'une ligne principale. Les orifices d'alimentation et de dérivation sont exécutés selon la norme DIN 2367 afin de permettre le raccordement des tubes avec raccords et bicônes(Cf. FT. R 1213 et R 1214).

Ces barrettes sont principalement utilisées pour le montage de distributeurs volumétriques à effet direct des séries SKD/SHD.



Contactez notre expert

Demande de devis au
01 76 28 12 59



Chariot de dépotage

Ensemble pompe + coffret électrique + chariot de manutention

Code produit : 953910



[Voir ce produit sur notre site](#)



Sur devis

Ce chariot de dépotage est indiqué pour le dépotage et le transfert conditionnés des réactifs en répondant aux normes de sécurité en vigueur.

Il s'agit donc d'un équipement industriel intégrant une pompe de dépotage à entraînement magnétique vouée à transférer des produits chimiques raccordée à son coffret de démarrage le tout monté sur un chariot de manutention.

Les ensembles sont prêts à l'emploi, par ailleurs ces matériels peuvent à la demande tout en respectant les exigences du client.



Contactez notre expert

William DEBAES au 01
76 28 09 23



Coffret de graissage

Coffret de 160 graisseurs

Code produit : 9829553



[Voir ce produit sur notre site](#)



103.27 €

Expédition : 6 à 8 semaines

Assortiments comprenant 160 graisseurs pour pompes à graissage manuelles.

Modèle disponible

Réf. TC	Libellé	Nombre de pièces	Prix HT
273520653	Coffret de graissage	160	103.27 €

Techni-Contact
253 rue Gallieni
92774 - Boulogne Billancourt
Tél : 01 55 60 29 29
Fax : 01 83 62 36 12



Contactez notre expert

William DEBAES au 01
76 28 09 23



Compteur numérique fuel

Total partiel à 5 chiffres - Total à 6 chiffres

Code produit : 3920472



[Voir ce produit sur notre site](#)



154.30 €

Expédition : 6 à 8 semaines

Compteur numérique fuel.

Avantages produit :

- Facile à installer
- ??- En ligne
- ??- A l'extrémité du tuyau de refoulement
- ??- Sur le pistolet

Caractéristiques :

- Total partiel à 5 chiffres, total à 6 chiffres
- Indication du débit
- Carte électronique avec écran à cristaux liquides

Modèle disponible

Techni-Contact
253 rue Gallieni
92774 - Boulogne Billancourt
Tél : 01 55 60 29 29
Fax : 01 83 62 36 12



Réf. TC	Libellé	Prix HT	
710399594	Compteur numérique fuel		154.3 €



Contactez notre expert

Demande de devis au
01 76 28 12 59



Distributeur volumétrique a effet direct SHD 02 B44

Ref.SHD 02 B44

Code produit : 12393331



[Voir ce produit sur notre site](#)



Sur devis

Distributeur volumétrique a effet direct Ref.SHD 02 B44

Les distributeurs de la série SHD correspondent à des doseurs à action directe.

Le lubrifiant sous pression venant de la pompe provoque simultanément l'éjection contenu dans une chambre calibrée vers les organes à lubrifier et l'accumulation dans une seconde chambre d'un volume égal au volume distribué qui sera débité lors du cycle de graissage suivant.

Le débit des distributeurs variable de 0,2 à 1 cm³ est réglé en usine.

Ces distributeurs peuvent être montés sur des barrettes du type DL 880 avec entrées et sorties taraudages M12x100.



Contactez notre expert

Demande de devis au
01 76 28 12 59



Distributeur volumétrique a effet direct SHD 07 B44

Ref.SHD 07 B44

Code produit : 13033094  [Voir ce produit sur notre site](#)



Sur devis

Distributeur volumétrique a effet direct Ref.SHD 07 B44

Les distributeurs de la série SHD correspondent à des doseurs à action directe. Le lubrifiant sous pression venant de la pompe provoque simultanément l'éjection contenu dans une chambre calibrée vers les organes à lubrifier et l'accumulation dans une seconde chambre d'un volume égal au volume distribué qui sera débité lors du cycle de graissage suivant. Le débit des distributeurs variable de 0,2 à 1 cm³ est réglé en usine.

Ces distributeurs peuvent être montés sur des barrettes du type DL 880 avec entrées et sorties taraudages M12x100.



Contactez notre expert

Demande de devis au
01 76 28 12 59



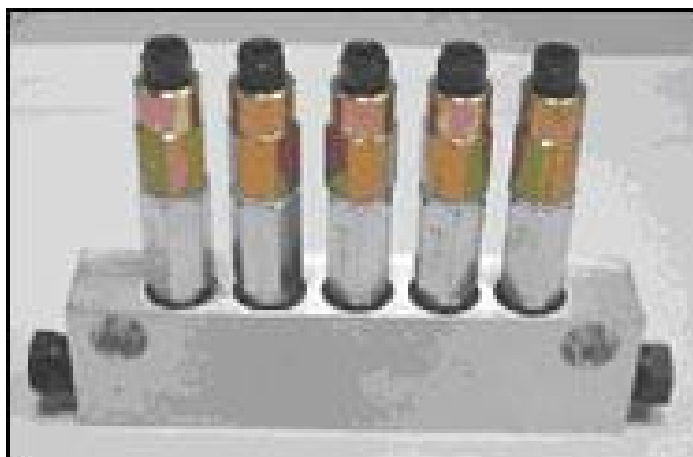
Distributeur volumétrique a effet direct SID 20 B44

Ref.SID 20 B44

Code produit : 7311674



[Voir ce produit sur notre site](#)



Sur devis

Distributeur volumétrique a effet direct Ref.SID 20 B44

Les DISTRIBUTEURSs de la série SID correspondent à des doseurs à effet direct. Le lubrifiant sous pression venant de la pompe provoque simultanément l'éjection contenu dans une chambre calibrée vers les organes à lubrifier et l'accumulation dans une seconde chambre d'un volume égal au volume distribué qui sera débité lors du cycle de graissage suivant. Le débit des DISTRIBUTEURSs est variable de 0,02 à 0,50 cm³.



Contactez notre expert

Demande de devis au
01 76 28 12 59



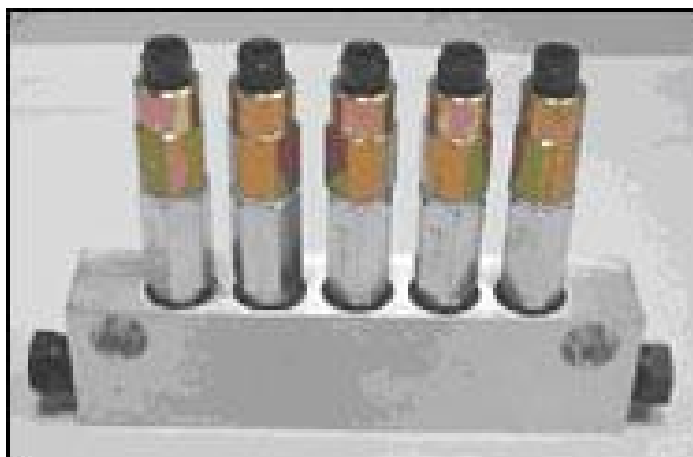
Distributeur volumétrique a effet direct SID 40 B44

Ref.SID 40 B44

Code produit : 1945815



[Voir ce produit sur notre site](#)



Sur devis

Distributeur volumétrique a effet direct Ref.SID 40 B44

Les DISTRIBUTEURSs de la série SID correspondent à des doseurs à effet direct. Le lubrifiant sous pression venant de la pompe provoque simultanément l'éjection contenu dans une chambre calibrée vers les organes à lubrifier et l'accumulation dans une seconde chambre d'un volume égal au volume distribué qui sera débité lors du cycle de graissage suivant. Le débit des DISTRIBUTEURSs est variable de 0,02 à 0,50 cm³.



Contactez notre expert

Demande de devis au
01 76 28 12 59



Distributeur volumétrique a effet direct SKD 50

Ref.SKD 50

Code produit : 16079590



[Voir ce produit sur notre site](#)



Distributeur volumétrique a effet direct Ref.SKD 50

Les DISTRIBUTEURSs de la série SKD-SKN correspondent à des doseurs à effet direct. Le lubrifiant sous pression venant de la pompe provoque simultanément l'éjection contenu dans une chambre calibrée vers les organes à lubrifier et l'accumulation dans une seconde chambre d'un volume égal au volume distribué qui sera débité lors du cycle de graissage suivant. Le débit des DISTRIBUTEURSs est variable de 0.02 à 0.50 cm³.



Contactez notre expert

Demande de devis au
01 76 28 12 59



Distributeur volumétrique a effet direct SKN 30

Ref.SKN 30

Code produit : 11155639  [Voir ce produit sur notre site](#)



Distributeur volumétrique a effet direct Ref.SKN 30

Les DISTRIBUTEURSs de la série SKD-SKN correspondent à des doseurs à effet direct. Le lubrifiant sous pression venant de la pompe provoque simultanément l'éjection contenu dans une chambre calibrée vers les organes à lubrifier et l'accumulation dans une seconde chambre d'un volume égal au volume distribué qui sera débité lors du cycle de graissage suivant. Le débit des DISTRIBUTEURSs est variable de 0.02 à 0.50 cm³.



Contactez notre expert

William DEBAES au 01
76 28 09 23



Enrouleur automatique acier pour pompe

Pour pompes débit maxi de 50 l/mn.

Code produit : 4518793



[Voir ce produit sur notre site](#)



À partir de **452.40 €**

Expédition : 6 à 8 semaines

Notre enrouleur automatique acier laqué fixe avec flexible 8 m 1" - Pour pompes débit maxi de 50 l/mn - sans flexible de jonction est utilisé pour le transfert et le dépotage d'hydrocarbure.

Caractéristiques techniques :

- Acier verni résistant à la corrosion permettant de travailler à l'extérieur.
- ??- Système d'arrêt automatique : permet de bloquer le flexible à la dimension désirée.
- ??- Ressort enrouleur automatique à force constante complètement protégé.
- ??- Bras multi positionnables afin de favoriser la sortie du flexible en fonction de l'installation de l'enrouleur.
- ??- Rouleaux de guidage flexible auto-lubrifiants.
- ??- Tampon bloque flexible réglable.

Le flexible de jonction n'est pas fourni, pensez à le commander séparément.

Avantages produit :

- L'enrouleur permet de dérouler facilement et rapidement la longueur désirée en améliorant l'opérativité et la fonctionnalité.

Techni-Contact
253 rue Gallieni
92774 - Boulogne Billancourt
Tél : 01 55 60 29 29
Fax : 01 83 62 36 12



??- Enroulement du flexible est rapide, sûr et permet d'avoir un environnement toujours ordonné et sans encombrement, tout en protégeant l'usure et l'éventuelle rupture des flexibles.

??- Facile à installer : sur le mur, au sol, au plafond, sur véhicules, etc...

Modèles disponibles

Réf. TC	Libellé	Prix HT
728961601	Enrouleur automatique acier pour pompe	452.4 €
979977651	Fixation articulée pour enrouleur	74.9 €



Contactez notre expert

William DEBAES au 01
76 28 09 23



Enrouleur avec flexible

60 ou 400 bar avec raccord 1/4"G

Code produit : 2668701



[Voir ce produit sur notre site](#)



À partir de **605.00 €**

Expédition : 6 à 8 semaines

2 Modèles :

- Enrouleur avec flexible 10 m carrossé 400 bar avec raccord 1/4"G
- Enrouleur avec flexible 10 m carrossé 60 bar avec raccord 1/4"G

Modèles disponibles

Réf. TC	Libellé	Flexible (m)	Modèle	Prix HT
321552113	Enrouleur carrossé	10	400 bar avec raccord 1/4"G	605 €
248175947	Enrouleur carrossé	10	60 bar avec raccord 1/4"G	679 €



Contactez notre expert

William DEBAES au 01
76 28 09 23



Enrouleur pour pompe 120 Litres par minute

Pour pompes débit maxi de 80 à 120 l/mn.

Code produit : 12987682  [Voir ce produit sur notre site](#)



À partir de **462.80 €**

Expédition : 6 à 8 semaines

Notre enrouleur automatique acier laqué fixe avec flexible 8 m 1" - Pour pompes débit maxi de 80 à 120 l/mn - sans flexible de jonction est utilisé pour le transfert et le dépotage d'hydrocarbure.

Caractéristiques techniques :

- Acier verni résistant à la corrosion permettant de travailler à l'extérieur.
- ??- Système d'arrêt automatique : permet de bloquer le flexible à la dimension désirée.
- ??- Ressort enrouleur automatique à force constante complètement protégé.
- ??- Bras multi positionnables afin de favoriser la sortie du flexible en fonction de l'installation de l'enrouleur.
- ??- Rouleaux de guidage flexible auto-lubrifiants.
- ??- Tampon bloque flexible réglable.

Le flexible de jonction n'est pas fourni, pensez à le commander séparément.

Avantages produit :

- L'enrouleur permet de dérouler facilement et rapidement la longueur désirée en améliorant l'opérativité et la fonctionnalité.



??- Enroulement du flexible est rapide, sûr et permet d'avoir un environnement toujours ordonné et sans encombrement, tout en protégeant l'usure et l'éventuelle rupture des flexibles.

??- Facile à installer : sur le mur, au sol, au plafond, sur véhicules, etc...

Modèles disponibles

Réf. TC	Libellé	Prix HT	
689883961	Enrouleur automatique		462.8 €
424391434	Fixation articulée pour enrouleur		74.9 €



Contactez notre expert

William DEBAES au 01
76 28 09 23



Enrouleur pour pompe automatique

Système d'arrêt automatique

Code produit : 12063828



[Voir ce produit sur notre site](#)



À partir de **350.00 €**

Expédition : 6 à 8 semaines

Notre enrouleur automatique en acier laqué fixe, livré nu sans flexible de jonction est utilisé pour le transfert et le dépotage d'hydrocarbure.

Caractéristiques techniques :

- Acier verni résistant à la corrosion permettant de travailler à l'extérieur.
- ??- Système d'arrêt automatique : permet de bloquer le flexible à la dimension désirée.
- ??- Ressort enrouleur automatique à force constante complètement protégé.
- ??- Bras multipositionnables afin de favoriser la sortie du flexible en fonction de l'installation de l'enrouleur.
- ??- Rouleaux de guidage flexible auto-lubrifiants.
- ??- Tampon bloque flexible réglable.

Le flexible de jonction n'est pas fourni, pensez à le commander séparément.

Avantages produit :

- L'enrouleur permet de dérouler facilement et rapidement la longueur désirée en améliorant l'opérativité et la fonctionnalité.
- ??- Enroulement du flexible est rapide, sûr et permet d'avoir un environnement toujours ordonné et



sans encombrement, tout en protégeant l'usure et l'éventuelle rupture des flexibles.
??- Facile à installer : sur le mur, au sol, au plafond, sur véhicules, etc...

Modèles disponibles

Réf. TC	Libellé	Poids (kg)	Prix HT
173944601	Enrouleur pour pompe	22,8	350 €
151140288	Fixation articulée pour enrouleur	-	74.9 €



Contactez notre expert

Demande de devis au
01 76 28 12 59



Groupe automatique Série GMK 3092

Série GMK 3092

Code produit : 10426135



[Voir ce produit sur notre site](#)



Sur devis

Groupe automatique Série GMK 3092

Le groupe GMK 3092 est destiné à alimenter un système de graissage centralisé muni de distributeurs à dosage direct ou indirect. Essentiellement réalisé pour une fonction de lubrification cyclique, il peut être purement manuel ou en mode complètement automatique.

Le groupe se compose d'un moteur électrique monophasé, avec une pompe à engrenage ayant un débit de 180 cm³/m à une pression de 22 à 88 bar et un réservoir en polycarbonate transparent d'une capacité de 3 litres. Suivant le temps défini, il peut disposer d'un niveau mini, d'un pressostat, d'un manomètre. Le bouchon de remplissage est muni d'un filtre.



Contactez notre expert

Demande de devis au
01 76 28 12 59



Groupe automatique Série GMK 3092 L

Série GMK 3092 L

Code produit : 12169857



[Voir ce produit sur notre site](#)



Sur devis

Groupe automatique Série GMK 3092 L

Le groupe GMK 3092 est destiné à alimenter un système de graissage centralisé muni de distributeurs à dosage direct ou indirect. Essentiellement réalisé pour une fonction de lubrification cyclique, il peut être purement manuel ou en mode complètement automatique.

Le groupe se compose d'un moteur électrique monophasé, avec une pompe à engrenage ayant un débit de 180 cm³/m à une pression de 22 à 88 bar et un réservoir en polycarbonate transparent d'une capacité de 3 litres. Suivant le temps défini, il peut disposer d'un niveau mini, d'un pressostat, d'un manomètre. Le bouchon de remplissage est muni d'un filtre.



Contactez notre expert

Demande de devis au
01 76 28 12 59



Groupe automatique Série GMK 3092 LTM

Série GMK 3092 LTM

Code produit : 1870372  [Voir ce produit sur notre site](#)



Sur devis

Groupe automatique Série GMK 3092 LTM

Le groupe GMK 3092 est destiné à alimenter un système de graissage centralisé muni de distributeurs à dosage direct ou indirect. Essentiellement réalisé pour une fonction de lubrification cyclique, il peut être purement manuel ou en mode complètement automatique.

Le groupe se compose d'un moteur électrique monophasé, avec une pompe à engrenage ayant un débit de 180 cm³/m à une pression de 22 à 88 bar et un réservoir en polycarbonate transparent d'une capacité de 3 litres. Suivant le temps défini, il peut disposer d'un niveau mini, d'un pressostat, d'un manomètre. Le bouchon de remplissage est muni d'un filtre.



Contactez notre expert

Demande de devis au
01 76 28 12 59



Groupe automatique Série GMK 3092 LTMP

Série GMK 3092 LTMP

Code produit : 4783900



[Voir ce produit sur notre site](#)



Sur devis

Groupe automatique Série GMK 3092 LTMP

Le groupe GMK 3092 est destiné à alimenter un système de graissage centralisé muni de distributeurs à dosage direct ou indirect. Essentiellement réalisé pour une fonction de lubrification cyclique, il peut être purement manuel ou en mode complètement automatique.

Le groupe se compose d'un moteur électrique monophasé, avec une pompe à engrenage ayant un débit de 180 cm³/m à une pression de 22 à 88 bar et un réservoir en polycarbonate transparent d'une capacité de 3 litres. Suivant le temps défini, il peut disposer d'un niveau mini, d'un pressostat, d'un manomètre.

Le bouchon de remplissage est muni d'un filtre.



Contactez notre expert

Demande de devis au
01 76 28 12 59



Groupe automatique Série GMK 3092 TMP

Série GMK 3092 TMP

Code produit : 2778870  [Voir ce produit sur notre site](#)



Sur devis

Groupe automatique Série GMK 3092 TMP

Le groupe GMK 3092 est destiné à alimenter un système de graissage centralisé muni de distributeurs à dosage direct ou indirect. Essentiellement réalisé pour une fonction de lubrification cyclique, il peut être purement manuel ou en mode complètement automatique.

Le groupe se compose d'un moteur électrique monophasé, avec une pompe à engrenage ayant un débit de 180 cm³/m à une pression de 22 à 88 bar et un réservoir en polycarbonate transparent d'une capacité de 3 litres. Suivant le temps défini, il peut disposer d'un niveau mini, d'un pressostat, d'un manomètre. Le bouchon de remplissage est muni d'un filtre.



Contactez notre expert

William DEBAES au 01
76 28 09 23



Groupe de distribution avec pompe à membrane

Débit : 32 l/min.

Code produit : 8283678



[Voir ce produit sur notre site](#)



799.00 €

Expédition : 6 à 8 semaines

Notre groupe de distribution est spécialisé pour l' AdBlue. De plus, cette version PRO est équipée d'un compteur et d'un pistolet automatique.

Caractéristiques techniques :

- Pompe à membrane auto-amorçante sur plaque support en acier inox.
- ??- Tension 230 V/50 Hz.
- ??- Aucun joint dynamique.
- ??- Interrupteur ON-OFF.
- Compteur numérique.
- Pistolet automatique inox.
- Tuyau de refoulement 6 m.
- Tuyau d'aspiration 1,5 m.
- Embout et colliers de serrage.
- ??- Raccord pour embout de 3/4".
- ??- Débit 32 l/mn max.
- ??- 1450 t/mn.
- Débit : 32 l/min.
- Tension : 12 V.
- Puissance : 0.37 KW.

Techni-Contact
253 rue Gallieni
92774 - Boulogne Billancourt
Tél : 01 55 60 29 29
Fax : 01 83 62 36 12



- DNA : 3/4".
- DNR : 3/4".
- Livrée sans cuve.

Avantages produit :

- Conçus pour être facilement enlevés d'un réservoir IBC et déplacés sur un autre.
- ??- Entretien réduit (pompe à membrane sans joint dynamique).
- ??- Version PRO avec compteur précis et pistolet automatique pour simplifier les opérations de transvasement.

Modèle disponible

Réf. TC	Libellé	Débit (l/min)	Puissance (kw)	Prix HT
192861512	Groupe de distribution avec pompe à membrane	32	0,37	799 €



Contactez notre expert

William DEBAES au 01
76 28 09 23



Groupe de distribution pour fût

Débit (L/min) : 35 - Puissance (kW) : 0,37

Code produit : 8187063  [Voir ce produit sur notre site](#)



499.00 €

Expédition : 6 à 8 semaines

Ce vide fut est conçu pour être facilement adapté sur un fût plastique 200 L.

Ce matériel de fûts est d'un débit de 35 L/min, fourni avec canne d'aspiration avec tête filetée.

Il dispose d'un support pour fut avec bac anti-goutte.

Caractéristiques :

- Pompe à membrane AdBlue
- Tension 230V/50 Hz
- 2900 tr/min
- Débit (L/min) : 35
- Tension (V) : 230
- Ampérage (A) : 1,5
- Puissance (kW) : 0,37
- Pistolet manuel bec inox
- Support plaque pour fût avec bac anti-goutte
- Flexible EPDM 6 m AdBlue

Techni-Contact
253 rue Gallieni
92774 - Boulogne Billancourt
Tél : 01 55 60 29 29
Fax : 01 83 62 36 12



- Kit aspiration 1,5 m EPDM avec raccord rapide
- Canne d'aspiration
- Livré sans fût

Modèle disponible

Réf. TC	Libellé	Débit (l/min)	Tension (V)	Rotation (tr/min)	Prix HT
379612840	Groupe de distribution pour fût	35	230	2900	499 €



Contactez notre expert

William DEBAES au 01
76 28 09 23



Groupe de transfert avec pistolet automatique

Débit : 96 l/min

Code produit : 13075703



[Voir ce produit sur notre site](#)



Sur devis

Expédition : 6 à 8 semaines

Pompe à palettes en résine acétalique auto-amorçante, équipée de :

- 6 mètres de tuyau refoulement raccords sertis.
- Pistolet automatique.

Avantages produit :

- Groupes complets prêts à l'utilisation.
- ??- Possibilité d'installation d'un compteur de débit.
- ??- Possibilité d'installation en vide fût.

Caractéristiques :

- ??- Corps en fonte avec traitement anti-corrosion.
- ??- Moteur 230 V IP 55 en aluminium.
- ??- Palettes en résine acétalique pour une meilleure résistance.
- ??- Joint d'étanchéité mécanique.
- ??- Raccords filetés.
- ??- Protection thermique.
- ??- Vanne by pass incorporée.
- ??- Filtre de 100 microns pour supprimer les impuretés sur modèles 56 et 72 l/min.



- Débit : 96 l/mn
- Tension : 230 V
- Ampère : 4.5
- Puissance : 0.75 kw
- DNA : 1"
- DNR : 1"



Contactez notre expert

William DEBAES au 01
76 28 09 23



Groupe de transfert avec pompe à palettes

Débit : 70 L/min

Code produit : 3804613  [Voir ce produit sur notre site](#)



À partir de **259.00 €**

Expédition : 6 à 8 semaines

Ce groupe de transfert avec pompe à palettes est une pompe volumétrique à palettes autoamorçantes avec by-pass.

D'un corps en fonte avec couvercle de pompe/rotor en acier, il est idéal pour les installations fixes de distribution de fuel.

Il est équipé d'un couvercle de pompe/rotor en acier avec des palettes et clapet by-pass en plastique POM

Caractéristiques :

- Pompes volumétriques à palettes auto-amorçantes avec by-pass
- Corps de pompe en fonte
- Couvercle de pompe/rotor en acier
- Palettes et clapet by-pass en plastique POM
- Carcasse moteur en aluminium
- Monophasé asynchrone
- Protection IP 55, isolation classe F
- Tuyau de refoulement 4 m à raccords sertis
- Pistolet manuel aluminium
- Débit : 70 L/min

Techni-Contact
253 rue Gallieni
92774 - Boulogne Billancourt
Tél : 01 55 60 29 29
Fax : 01 83 62 36 12



- Tension : 230 V
- Rotation : 2800 Tr / mn
- Puissance : 0.5 CV

Accessoires :

- Kit d'aspiration : Flexible 3 m Ø 35 mm, raccord laiton serti mâle 1"1/4, crépine à clapet
- Compteur numérique

Modèles disponibles

Réf. TC	Libellé	Débit (L/min)	Tension (V)	Ampérage (A)	Prix HT
849217854	Groupe de transfert avec pompe à palettes	70	230	3	259 €
816314765	Kit d'aspiration	-	-	-	71.1 €
85702157	Compteur numérique	-	-	-	183.8 €



Contactez notre expert

Demande de devis au
01 76 28 12 59



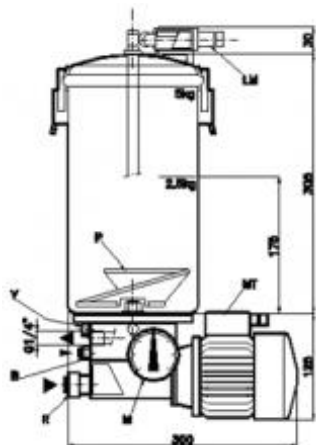
Groupe motopompe électrique

Ref.FR 2525

Code produit : 4105742



[Voir ce produit sur notre site](#)



Sur devis

Groupe motopompe a graisse Ref.FR 2525

Les pompes à commande électrique de la série FR huile et FRK graisse, sont destinées à alimenter les installations de graissage centralisé monoligne à séquence progressive.

Les pompes à graisse FRK sont équipées à l'intérieur du réservoir en acier, d'un racleur-presseur P. Les versions avec contact de niveau bas LM, ne comporte pas de racleur, celui-ci est remplacé par un piston suiveur équipé d'une tige guide.

Le mouvement de l'arbre primaire est transmis par une roue et vis sans fin à un excentrique qui actionne les 2 pistons pompants internes au corps de pompe en acier.

La pression d'exercice maximum est de 120 bars, réglable au moyen d'un clapet anti-retour V. Un manomètre M gradué de 0 à 250 bars permet un contrôle permanent de la pression. Nous conseillons pour le remplissage du réservoir des pompes FRK, l'utilisation d'un raccord spécial R, livré en option.



Contactez notre expert

Demande de devis au
01 76 28 12 59



Installations d'odorisation

Odorisation de divers gaz

Code produit : 3411962



[Voir ce produit sur notre site](#)



Sur devis

Installations d'odorisation Odorisation de divers gaz

Votre spécialiste de l'odorisation : Know-How depuis plus de 30 années

- * Odorisation de divers gaz
- * Utilisation sur tous les agents d'odorisation usuels
- * Solutions standards ou selon spécifications client pour l'odorisation
- * 8 Semaines de délai pour les installations standardisées
- * Systèmes d'odorisation économiques par construction modulaire
- * Service après-vente étendu au monde entier
- * Assistance à la conduite de l'installation
- * Séminaires de formation pratique

Pompes doseuses de précision pour une utilisation optimale de l'agent odorant

Techni-Contact
253 rue Gallieni
92774 - Boulogne Billancourt
Tél : 01 55 60 29 29
Fax : 01 83 62 36 12



* Têtes à membrane étanches avec une étanchéité absolue de la membrane en acier inoxydable à commande hydraulique.

* Des composants électroniques de grande fiabilité commandent, surveillent et régulent les systèmes d'odorisation LEWA.

* Des armoires en acier inoxydable étanches aux intempéries sont livrables pour toutes les installations d'odorisation LEWA. De plus, des options d'équipements complémentaires peuvent être fournis comme réchauffage, isolation, éclairage, dispositif de levage etc.

* Installations livrables avec conteneurs mobiles, stationnaires ou pour des applications spéciales.



Contactez notre expert

William DEBAES au 01
76 28 09 23



Kit détendeur

Pour air comprimé

Code produit : 15481226  [Voir ce produit sur notre site](#)



55.70 €

Expédition : 6 à 8 semaines

Détendeur et épurateur d'air lubrificateur avec manomètre.

- Orifices FF 1/4"
- Pour air comprimé.

Modèle disponible

Réf. TC	Libellé	Prix HT	
922278613	Kit détendeur		55.7 €



Contactez notre expert

William DEBAES au 01
76 28 09 23



Mamelon plomberie

MM 1" 1/4, 1"

Code produit : 14787458  [Voir ce produit sur notre site](#)



9.48 €

Expédition : 6 à 8 semaines

Mamelon laiton MM 1" 1/4, 1"

Modèle disponible

Réf. TC	Libellé	Prix HT	
815256850	Mamelon laiton		9.48 €



Contactez notre expert

Demande de devis au
01 76 28 12 59



Microlubrification réfrigérante air/huile MIX2.3SG

Ref.MIX2.3SG

Code produit : 2088201



[Voir ce produit sur notre site](#)



Sur devis

Microlubrification réfrigérante air/huile Ref.MIX2.3SG

La micro-lubrification réfrigérante est une solution employée afin de résoudre le problème posé par la lubrification des organes tournant à grande vitesse. Ce procédé se base sur une petite quantité de lubrifiant conduit par un flux d'air vecteur, réglable en quantité et pression, projeté en micro gouttelettes sur la zone désirée. La société EMT présente Mixair 2, un produit avancé dans le domaine de la micro-lubrification.

Les micro-gouttelettes de lubrifiant de 3 à 24 mm³ projetées dans un flux d'air vecteur à basse pression sur la zone de contact des paliers à roulements nous dé-montrent l'influence remarquable de ce procédé vis-à-vis d'autres méthodes de lubrification. Cela combat les frottements dans le cas notamment des roulements à haute vitesse des broches et électro-broches de machine-outil. Mixair 2 est utilisable pour la

Techni-Contact
253 rue Gallieni
92774 - Boulogne Billancourt
Tél : 01 55 60 29 29
Fax : 01 83 62 36 12



micro-lubrification d'un ou plusieurs roulements à rouleaux (8 maximums). Il est constitué d'un réservoir d'huile capacité de 3 litres et d'un boîtier étanche IP65 regroupant les micro-pompes, le dispositif de contrôle de l'air vecteur et l'appareillage de contrôle et pilotage. La possibilité d'intervenir sur deux paramètres (débit des micro-pompes et fréquence d'impulsions) permet son utilisation dans toutes les conditions de travail.



Contactez notre expert

Demande de devis au
01 76 28 12 59



Microlubrification réfrigérante air/huile MIX2.8GXLT

Ref.MIX2.8GXLT

Code produit : 8432271



[Voir ce produit sur notre site](#)



Sur devis

Microlubrification réfrigérante air/huile Ref.MIX2.8GXLT

La micro-lubrification réfrigérante est une solution employée afin de résoudre le problème posé par la lubrification des organes tournant à grande vitesse. Ce procédé se base sur une petite quantité de lubrifiant conduit par un flux d'air vecteur, réglable en quantité et pression, projeté en micro gouttelettes sur la zone désirée. La société EMT présente Mixair 2, un produit avancé dans le domaine de la micro-lubrification.

Les micro-gouttelettes de lubrifiant de 3 à 24 mm³ projetées dans un flux d'air vecteur à basse pression sur la zone de contact des paliers à roulements nous dé-montrent l'influence remarquable de ce procédé vis-à-vis d'autres méthodes de lubrification. Cela combat les frottements dans le cas notamment des roulements à haute vitesse des broches et électro-broches de machine-outil. Mixair 2 est utilisable pour la



micro-lubrification d'un ou plusieurs roulements à rouleaux (8 maximums). Il est constitué d'un réservoir d'huile capacité de 3 litres et d'un boîtier étanche IP65 regroupant les micro-pompes, le dispositif de contrôle de l'air vecteur et l'appareillage de contrôle et pilotage. La possibilité d'intervenir sur deux paramètres (débit des micro-pompes et fréquence d'impulsions) permet son utilisation dans toutes les conditions de travail.



Contactez notre expert

Demande de devis au
01 76 28 12 59



Micropompe pour lubrification réfrigérante air/huile

Ref.MIX2.7AGLT

Code produit : 131678



[Voir ce produit sur notre site](#)



Sur devis

Micropompe pour lubrification réfrigérante air/huile

Ref.MIX2.7AGLT

La micro-lubrification réfrigérante est une solution employée afin de résoudre le problème posé par la lubrification des organes tournant à grande vitesse. Ce procédé se base sur une petite quantité de lubrifiant conduit par un flux d'air vecteur, réglable en quantité et pression, projeté en micro gouttelettes sur la zone désirée. La société EMT présente Mixair 2, un produit avancé dans le domaine de la micro-lubrification.

Les micro-gouttelettes de lubrifiant de 3 à 24 mm³ projetées dans un flux d'air vecteur à basse pression sur la zone de contact des paliers à roulements nous dé-montrent l'influence remarquable de ce procédé vis-à-vis d'autres méthodes de lubrification. Cela combat les



frottements dans le cas notamment des roulements à haute vitesse des broches et électro-broches de machine-outil. Mixair 2 est utilisable pour la micro-lubrification d'un ou plusieurs roulements à rouleaux (8 maximums). Il est constitué d'un réservoir d'huile capacité de 3 litres et d'un boîtier étanche IP65 regroupant les micro-pompes, le dispositif de contrôle de l'air vecteur et l'appareillage de contrôle et pilotage. La possibilité d'intervenir sur deux paramètres (débit des micro-pompes et fréquence d'impulsions) permet son utilisation dans toutes les conditions de travail.



Contactez notre expert

William DEBAES au 01
76 28 09 23



Pompe avec kit de filtration

Débit : 56 ou 72 l/mn

Code produit : 12804107  [Voir ce produit sur notre site](#)



Sur devis

Expédition : 6 à 8 semaines

Station sur plaque 230V équipée de :

- Filtre bocal
- 6 mètres de tuyau refoulement raccords sertis.
- Compteur mécanique
- Pistolet automatique
- Kit d'aspiration : 4 m

Avantages produit :

- Stations livrées complètes, prêtes à l'emploi.
- ??- Solutions économiques adaptées aux installations de stockage fixes, murales ou sur cuve.
- ??- Possibilité d'intégration dans une armoire métallique de protection avec fermeture à clé (en option) = sécurité

Caractéristiques :

- Filtre 100 microns incorporé
- ??- Corps en fonte
- ??- Pompe à palettes en résine acétalique
- ??- Compteur 3 chiffres
- ??- Kit de filtration avec indicateur de colmatage ou kit de filtration avec filtre bocal avec indicateur



de colmatage (selon version)
??- 6 m de tuyau de refoulement
??- Support pistolet
??- Pistolet automatique
??- Kit d'aspiration 4 m
??- Interrupteur

REF : 971102 - 971210



Contactez notre expert

William DEBAES au 01
76 28 09 23



Pompe demi rotative pour essence

Débit : 1300 L/h

Code produit : 749010



[Voir ce produit sur notre site](#)



202.80 €

Expédition : 6 à 8 semaines

Notre pompe manuelle 1/2 rotative est spécialisée pour le pompage de vos carburants, lubrifiants et produits inflammables.

Caractéristiques techniques :

- Pour essence.
- Débit : 1300 l/h.
- Orifices : 3/4 pouces.
- Livrée nue.

Modèle disponible

Réf. TC	Libellé	Débit (L/h)	Prix HT
---------	---------	-------------	---------

Techni-Contact
253 rue Gallieni
92774 - Boulogne Billancourt
Tél : 01 55 60 29 29
Fax : 01 83 62 36 12



320445771	Pompe demi rotative pour essence	1300	202.8 €
-----------	-------------------------------------	------	---------



Contactez notre expert

William DEBAES au 01
76 28 09 23



Pompe fuel

Débit (l/min) : 48 ou 72.

Code produit : 16496774  [Voir ce produit sur notre site](#)



À partir de **475.00 €**

Expédition : 6 à 8 semaines

Notre station sur plaque avec pompe à palettes auto amorçante est utilisée pour le ravitaillement de fuel.

Caractéristiques techniques :

- Pompe 12 V ou 24 V volumétrique auto-amorçante à palettes.
- ??- Compteur 3 chiffres.
- ??- Kit de filtration.
- ??- Tuyau de refoulement raccords sertis.
- ??- Support pistolet.
- ??- Pistolet manuel.

Le kit d'aspiration n'est pas fourni, pensez à le commander séparément.

Avantages produit :

- Stations livrées complètes, prêtes à l'emploi.
- Solution économique adaptée aux installations de stockage fixes, murales ou sur cuve.
- ??- Possibilité d'intégration dans une armoire métallique de protection avec fermeture à clé (en option) = sécurité.

Techni-Contact
253 rue Gallieni
92774 - Boulogne Billancourt
Tél : 01 55 60 29 29
Fax : 01 83 62 36 12



Ce produit existe aussi muni :

- Pistolet automatique .
- Kit de filtration d'eau.
- 6 mètres de tuyau refoulement raccords sertis.

Modèles disponibles

Réf. TC	Libellé	Tension (V)	Débit (l/min)	Prix HT
50243591	Pompe fuel	12	72	475 €
638860315	Pompe fuel	24	72	475 €
249796461	Pompe fuel	12	48	382.2 €
733566794	Pompe fuel	24	48	330 €
188731048	Pompe fuel avec kit de filtration	12	48	465 €
677243186	Pompe fuel avec kit de filtration	24	48	465 €
409429538	Pompe fuel avec kit de filtration	12	72	595 €
416298386	Pompe fuel avec kit de filtration	24	72	595 €



Contactez notre expert

Demande de devis au
01 76 28 12 59



Pompe huile à engrenage

Ref.FNH 01

Code produit : 11781275  [Voir ce produit sur notre site](#)



Sur devis

Pompe a engrenage Ref.FNH 01

Pression de service : 50 à 70 bar
Lubrifiants : huile non agressive
Aspiration : 1500 mm maxi
Taraudage : G ¼"
Arbre à clavette : 12g6-4x4x20
Débits donnés à 1500 tr/min



Contactez notre expert

Demande de devis au
01 76 28 12 59



Pompe hydrostatique à cylindrée variable

Pompe à cylindrée variable à pistons axiaux

Code produit : 2001390



[Voir ce produit sur notre site](#)



Sur devis

– Pompe à cylindrée variable avec rotor hydrostatique à piston axial conique à axe brisé pour transmissions hydrostatiques en circuit ouvert

– Utilisation dans les secteurs mobile et stationnaire

– Le débit est proportionnel au régime d'entraînement et à la cylindrée, et réglage en continu de la valeur maximale à 0 (de q_v max à q_v min = 0)

– Grande sélection de dispositifs de commande et de régulation

– Système de palier robuste, court, à grande durée de vie



Contactez notre expert

William DEBAES au 01
76 28 09 23



Pompe manuel pour fût ou tonnelet

Volume distribué par coup : 300 ml/coup

Code produit : 4919718



[Voir ce produit sur notre site](#)



À partir de **26.00 €**

Expédition : 6 à 8 semaines

Vide fût manuel pour fût ou tonnelet.

Avantages produit :

- Adapté pour le transfert rapide d'huile, de fuel, etc.
- ??- Poignée avec revêtement ergonomique pour un confort d'utilisation.

Caractéristiques :

- Vide fût manuel à piston pour fût ou tonnelet.
- ??- Tube d'aspiration télescopique de 480 à 900 mm
- ??- Adaptateur 2"
- ??- Volume distribué par coup : 300 ml/coup.
- ??- Sortie : bec d'écoulement coudé sécurisé par écrou.
- ??- Toutes les pièces sont en acier zingué.



Modèles disponibles



Réf. TC	Libellé	Prix HT	
636847660	Vide fût Huile		26 €



Contactez notre expert

William DEBAES au 01
76 28 09 23



Pompe murale de transfert gasoil

Débit : 46 l/min

Code produit : 1200595



[Voir ce produit sur notre site](#)



À partir de **459.70 €**

Expédition : 6 à 8 semaines

Station sur plaque carrossée ABS avec :

- Pompe à palettes auto amorçante.
- Compteur 3 chiffres.
- 6 m de tuyau refoulement à raccords sertis.
- Pistolet automatique.

Avantages produit :

- Stations livrées complètes, prêtes à l'emploi.
- ??- Solutions économiques adaptées aux installations de stockage fixes, murales ou sur cuve.
- ??- Possibilité d'intégration dans une armoire métallique avec fermeture à clé (en option) = sécurité (sauf 138300)
- ??- Version carrossée adaptable sur pied.

Caractéristiques :

- Pompe volumétrique à palettes avec by pass
- ??- 6 m de tuyau de refoulement
- ??- Support pistolet
- ??- Interrupteur

Techni-Contact
253 rue Gallieni
92774 - Boulogne Billancourt
Tél : 01 55 60 29 29
Fax : 01 83 62 36 12



- Débit : 46 l/min
- Tension : 230 V
- Ampère : 2.2
- Puissance : 0.5 CV
- DNA : 1"
- DNR : 1"

Modèles disponibles

Réf. TC	Libellé	Débit (l/mn)	Prix HT
984012252	Pompe murale de transfert gasoil	46	459.7 €
747240508	kit armoire sécurisée	-	261.2 €



Contactez notre expert

Demande de devis au
01 76 28 12 59



Pompe pour encre imprimerie

Réglage de débit en fonction des qualités de finesse de broyage.

Code produit : 5242530  [Voir ce produit sur notre site](#)



Sur devis

Les caractéristiques et l'excellente fiabilité des pompes à membranes ou à piston ARO permettent de couvrir tous les domaines où des produits liquides, (ABRASIFS, COLLANT, VISQUEUX, CORROSIF) est à Transférer, Pulvériser, Evacuer ou Stocker.

Produits ou domaines d'activité

- * Peinture
- * Chimie / Parachimie
- * Mécanique
- * Traitement de surface
- * Cosmétique
- * Papier / Carton
- * Alimentaire
- * Boisson
- * Agriculture
- * Automobile
- * Encres / Imprimerie
- * Aéronautique
- * Bâtiment et TP Textile
- * Sidérurgie / Fonte



Transfert et préparation des encres.

Mélange des encres.

Réglage de débit en fonction des qualités de finesse de broyage.



Contactez notre expert

Demande de devis au
01 76 28 12 59



Pompe roues dentées internes

Pompe à engrenage

Code produit : 10609619  [Voir ce produit sur notre site](#)



Sur devis

fonctionnement particulièrement silencieux

faibles pulsations de débit

rendement élevé, même à faible viscosité et vitesse de rotation, grâce à la compensation des jeux d'étanchéité

conçues pour des plages étendues de vitesse de rotation et de viscosité

tous les calibres et toutes les tailles sont combinables les uns avec les autres

combinable avec les pompes à palettes et les pompes à pistons axiaux



Contactez notre expert

Demande de devis au
01 76 28 12 59



Pompe vide fût 200 Litres

Capacité de fusion : De 5 à 600kg/h

Code produit : 7715120



[Voir ce produit sur notre site](#)



Sur devis

Vide-fût fonde et pompe des adhésifs thermofusibles depuis un fût normalisé de 200 litres.

Ils sont conçus pour des applications utilisant des produits de haute viscosité ou nécessitant de gros volumes d'adhésifs.

Avantages :

- Etanchéité du plateau par joint torique en Téflon, aisément remplaçable grâce au plateau en 2 parties
- Plateau téflonné anti-gouttes pour le changement des fûts
- Câbles électriques, alimentation pneumatique et tuyau de colle sur support plasti-chaîne
- Conception de la pompe pour le pompage de produits à haute viscosité
- Mise à l'air 100% automatique (plateau et pompe)
- Composants électriques modulaires : Siemens, Klöckner-Moller, Lenze, Weidmüller
- Mise en veille des températures pour éviter la dégradation de la colle
- Eléments chauffants remplaçables dans le plateau chauffant
- Plateau chauffant en aluminium de haute résistance
- Conception compacte et modulaire pour répondre aux besoins de l'application et des produits

Caractéristiques techniques :

Techni-Contact
253 rue Gallieni
92774 - Boulogne Billancourt
Tél : 01 55 60 29 29
Fax : 01 83 62 36 12



- Version : Fût standard de 20 litres
- Tension nominale : 400 V tri + N + T
- Puissance : 22 kW
- Capacité de fusion : Jusqu'à 300 kg/h (en fonction du produit utilisé)
- Pompe : A engrenages
- Capacité de pompage : 0-320 kg/h suivant la pompe
- Moteur pompe : Moteur à courant alternatif - vitesse variable
- Puissance moteur : 250 à 2200 W
- Régulation de vitesse : Régulateur de fréquence
- Nombre de connexions tuyaux : 1
- Dimensions (Lxlxh) : 1300 x 520 x 1350 mm

Option :

- Conception d'équipement à la demande en fonction de l'application,
- Fondeurs tampons de 5 à 210 litres, équipés de 1 à 6 pompes
- Connexions pour alimentation de rouleaux ou fondeurs
- Pompes spéciales pour produits très visqueux
- Tuyaux chauffants
- Système d'alimentation centralisé avec conduites chauffantes



Contactez notre expert

Demande de devis au
01 76 28 12 59



Pompe à cylindrée fixe

Pompe à cylindrée

Code produit : 12160872  [Voir ce produit sur notre site](#)



Sur devis

Pompe à cylindrée fixe pour circuit ouvert

A4FO,
Calibre 71...500 cm³
P max = 400 bar
mobile/sationnaire



Contactez notre expert

Demande de devis au
01 76 28 12 59



Pompe à engrenage hydraulique

Ref.FNH 015

Code produit : 13694507  [Voir ce produit sur notre site](#)



Sur devis

Pompe a engrenage Ref.FNH 015

Pression de service : 50 à 70 bar
Lubrifiants : huile non agressive
Aspiration : 1500 mm maxi
Taraudage : G $\frac{1}{4}$ "
Arbre à clavette : 12g6-4x4x20
Débits donnés à 1500 tr/min

Techni-Contact
253 rue Gallieni
92774 - Boulogne Billancourt
Tél : 01 55 60 29 29
Fax : 01 83 62 36 12



Contactez notre expert

Demande de devis au
01 76 28 12 59



Pompe à engrenage interne

Denture interne

Code produit : 293375



[Voir ce produit sur notre site](#)



Sur devis

- < calibres 1,7 à 40
- < fonctionnement silencieux
- < faibles pulsations de débit

- < rendement élevé, même à faible viscosité, par compensation des jeux d'étanchéité
- < conçues pour des plages étendues de vitesse de rotation et de viscosité
- < possibilité de combinaisons de pompes
- < possibilité de combinaison avec pompes à pistons axiaux et pompes à palettes



Contactez notre expert

William DEBAES au 01
76 28 09 23



Pompe à gasoil murale 70 Litres par minute

Débit : 70 l/mn

Code produit : 14758087  [Voir ce produit sur notre site](#)



Sur devis

Expédition : 6 à 8 semaines

Station sur plaque carrossée ABS avec :

- Pompe à palettes auto amorçante.
- Compteur 3 chiffres.
- 6 m de tuyau refoulement à raccords sertis.
- Pistolet automatique.

Avantages produit :

- Stations livrées complètes, prêtes à l'emploi.
- ??- Solutions économiques adaptées aux installations de stockage fixes, murales ou sur cuve.
- ??- Possibilité d'intégration dans une armoire métallique avec fermeture à clé (en option) = sécurité.
- ??- Version carrossée adaptable sur pied.

Caractéristiques :

- Pompe volumétrique à palettes avec by pass.
 - ??- 6 m de tuyau de refoulement.
 - ??- Support pistolet.
 - ??- Interrupteur.
- Débit : 70 l/min

Techni-Contact
253 rue Gallieni
92774 - Boulogne Billancourt
Tél : 01 55 60 29 29
Fax : 01 83 62 36 12



- Tension : 230 V
- Ampère : 2.5
- Puissance : 0.5 CV
- DNA : 1"1/4
- DNR : 1"

Modèle disponible

Réf. TC	Libellé	Débit (l/mn)	Prix HT
706507819	Pompe transfert gasoil	70	Sur devis



Contactez notre expert

William DEBAES au 01
76 28 09 23



Pompe à graisse industrielle

Pression de refoulement : maxi 400 bars

Code produit : 1753934



[Voir ce produit sur notre site](#)



63.05 €

Expédition : -

Cette pompe à graisse industrielle à deux mains dispose un flexible haute pression et une agrafe hydraulique pour le graissage de machines de qualité supérieure, Cet équipement est très facile à utiliser et permet une lubrification de grande longueur des conduites et en toute sécurité.

Ses poignées ergonomiques, son faible poids ainsi que le porte-embout garantissent un travail soigné.

caractéristiques techniques :

- Pression de refoulement : maxi 400 bars.
- Longueur sans raccord : 320 mm.
- Volume utile : pour cartouche à visser de 500 g.
- Poids : 1,08 kg.
- Volume distribué par coup : Jusqu'à 2 cm³.
- Raccord fileté : M 10x1 IG.

Modèle disponible

Techni-Contact
253 rue Gallieni
92774 - Boulogne Billancourt
Tél : 01 55 60 29 29
Fax : 01 83 62 36 12



Réf. TC	Libellé	Prix HT	
876677183	Pompe à graisse industrielle		63.05 €



Contactez notre expert

William DEBAES au 01
76 28 09 23



Pompe à membrane auto-amorçante sur plaque

Débit (l/min) : 32.

Code produit : 15878188  [Voir ce produit sur notre site](#)



445.00 €

Expédition : 6 à 8 semaines

Notre groupe de distribution est spécialisé pour l'AdBlue.

Caractéristiques techniques :

- Pompe à membrane auto-amorçante sur plaque support en acier inox.
- ??- Tension 230 V/50 Hz.
- ??- Aucun joint dynamique.
- ??- Interrupteur ON-OFF.
- Pistolet manuel.
- Tuyau de refoulement 6 m.
- Tuyau d'aspiration 1,5 m.
- Embout et colliers de serrage.
- ??- Raccord pour embout de 3/4".
- ??- Débit 32 l/mn max.
- ??- 1450 t/mn.
- Puissance : 0.37 KW.
- DNA : 3/4".
- DNR : 3/4".
- Livrée sans cuve.

Techni-Contact
253 rue Gallieni
92774 - Boulogne Billancourt
Tél : 01 55 60 29 29
Fax : 01 83 62 36 12



Avantages produit :

- Conçus pour être facilement enlevés d'un réservoir IBC et déplacés sur un autre.
- ??- Entretien réduit (pompe à membrane sans joint dynamique).
- ??- Version PRO avec compteur précis et pistolet automatique pour simplifier les opérations de transvasement.

Modèle disponible

Réf. TC	Libellé	Débit (l/min)	Tension (V)	Puissance (kw)	Prix HT
913195156	Pompe à membrane auto-amorçante sur plaque	32	230	0,37	445 €



Contactez notre expert

William DEBAES au 01
76 28 09 23



Pompe à membrane électrique

Débit (l/min) : 35.

Code produit : 7035336



[Voir ce produit sur notre site](#)



259.00 €

Expédition : 6 à 8 semaines

Notre pompe à membrane est pourvue d'un moteur électrique sans aucun joint dynamique.

Caractéristiques techniques :

- Pompe à membrane auto-amorçante.
- ??- Tension 12 V.
- ??- Aucun joint dynamique.
- ??- Interrupteur ON-OFF.
- ??- Raccord pour embout de 3/4".
- ??- Câble de 2 m avec pinces batterie.
- ??- Débit 35 l/mn max.
- ??- 2800 t/mn.
- Débit : 35 l/min.
- Tension : 12 V.
- Ampère : 18.
- DNA : 3/4".
- DNR : 3/4".

Avantages produit :

Techni-Contact
253 rue Gallieni
92774 - Boulogne Billancourt
Tél : 01 55 60 29 29
Fax : 01 83 62 36 12



- Pompes spécialement conçues pour le transfert des liquides agressifs.
- ??- Entretien réduit (pompe à membrane sans joint dynamique).
- ??- Pompe industrielle de grande fiabilité.
- ??- Amorçage automatique.
- Modèle adaptable sur fût.

Modèle disponible

Réf. TC	Libellé	Débit (l/min)	Tension (V)	Ampérage (A)	Prix HT
104969916	Pompe à membrane électrique	35	12	18	259 €



Contactez notre expert

Demande de devis au
01 76 28 12 59



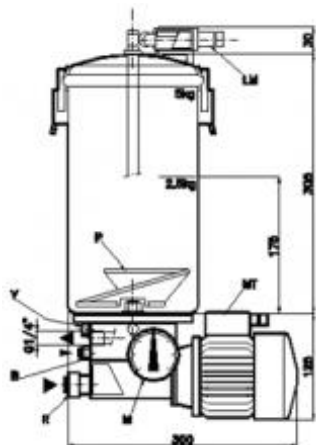
Pompe à moteur pour graissage centralisé

Ref.FRK 5025

Code produit : 4187279



[Voir ce produit sur notre site](#)



Sur devis

Groupe motopompe a graisse Ref.FRK 5025

Les pompes à commande électrique de la série FR huile et FRK graisse, sont destinées à alimenter les installations de graissage centralisé monoligne à séquence progressive.

Les pompes à graisse FRK sont équipées à l'intérieur du réservoir en acier, d'un racleur-presseur P. Les versions avec contact de niveau bas LM, ne comporte pas de racleur, celui-ci est remplacé par un piston suiveur équipé d'une tige guide.

Le mouvement de l'arbre primaire est transmis par une roue et vis sans fin à un excentrique qui actionne les 2 pistons pompants internes au corps de pompe en acier.

La pression d'exercice maximum est de 120 bars, réglable au moyen d'un clapet anti-retour V. Un manomètre M gradué de 0 à 250 bars permet un contrôle permanent de la pression. Nous conseillons pour le remplissage du réservoir des pompes FRK, l'utilisation d'un raccord spécial R, livré en option.

Techni-Contact
253 rue Gallieni
92774 - Boulogne Billancourt
Tél : 01 55 60 29 29
Fax : 01 83 62 36 12



Contactez notre expert

William DEBAES au 01
76 28 09 23



Pompe à palettes auto-amorçante

Débit : 96 l/mn.

Code produit : 8604340



[Voir ce produit sur notre site](#)



427.92 €

Expédition : 6 à 8 semaines

Notre pompe à palettes auto-amorçante est préconisée pour être utilisée avec du fuel.

Caractéristiques techniques :

- ??- Corps en fonte avec traitement anti-corrosion.
- ??- Moteur 230 V IP 55 en aluminium.
- ??- Palettes en résine acétalique pour une meilleure résistance.
- ??- Joint d'étanchéité mécanique.
- ??- Raccords filetés.
- ??- Protection thermique.
- ??- Vanne by pass incorporée.
- ??- Débit : 96 l/mn.
- Tension : 230 V.
- Ampère : 0.75.
- Puissance : 4,5 Kw.
- DNA : 1".
- DNR : 1".

Avantages produit :

Techni-Contact
253 rue Gallieni
92774 - Boulogne Billancourt
Tél : 01 55 60 29 29
Fax : 01 83 62 36 12



- Groupes complets prêts à l'utilisation.
- ??- Possibilité d'installation d'un compteur de débit.
- ??- Possibilité d'installation en vide fût.

Modèle disponible

Réf. TC	Libellé	Débit (l/min)	Tension (V)	Ampérage (A)	Prix HT
183137451	Pompe à palettes auto-amorçante	96	230	4,5	427.92 €



Contactez notre expert

Demande de devis au
01 76 28 12 59



Pompe à palettes à action directe

Action directe

Code produit : 9343960



[Voir ce produit sur notre site](#)



Sur devis

- < calibres 10 à 25
- < temps de réglage très courts
- < fonctionnement silencieux

- < faible puissance en annulation de débit
- < cotes de fixation et de raccordement selon VDMA 24 560/1 et ISO 3019/2
- < bon rendement
- < possibilité de combinaisons de pompes

Techni-Contact
253 rue Gallieni
92774 - Boulogne Billancourt
Tél : 01 55 60 29 29
Fax : 01 83 62 36 12



Contactez notre expert

Demande de devis au
01 76 28 12 59



Pompe à pistons radiaux

Pompe à pistons radiaux à cylindrée

Code produit : 13094023



[Voir ce produit sur notre site](#)



Sur devis

- < calibres 1,6 à 20,0
- < pompes à pistons radiaux à 3, 5 ou 10 pistons
- < à auto-aspiration, pilotage par valve

- < haute durée de vie des paliers: paliers lisses à lubrification hydrodynamique
- < possibilité de plusieurs orifices de refoulement avec différentes combinaisons des éléments de pompe
- < possibilité de combinaison avec pompes à pistons axiaux et pompes à palettes constantes et variables
- < 14 calibres, échelonnement favorisant une conception optimale de l'appareil



Contactez notre expert

Demande de devis au
01 76 28 12 59



Pompe à pistons radiaux à cylindrée fixe

Cylindrée fixe

Code produit : 8612008



[Voir ce produit sur notre site](#)



Sur devis

- < calibres 0,4 à 2,0
- < pompes à pistons radiaux à trois pistons
- < construction très compacte, d'où cotes favorisant le montage
- < cinq calibres



Contactez notre expert

William DEBAES au 01
76 28 09 23



Pompe à pousser à impulsion

Pression : 69 bars ?

Code produit : 12410159  [Voir ce produit sur notre site](#)



À partir de **11.00 €**

Expédition : 6 à 8 semaines

Pompe à pousser à impulsion, idéale pour le graissage de clés à chocs, tondeuses à gazon, tronçonneuses, remorques, VTT, automobile et camion, etc.

Avantages produit :

- Pompe à graisse à impulsion pour une utilisation avec de la graisse en vrac.
- ??- La pompe à pousser développe 69 bar
- ??- Livré avec un connecteur universel, elle peut être personnalisée avec une agrafe pointue pour des applications spéciales.
- Capuchon de protection

Caractéristiques :

- Corps métallique
- ??- Pression de travail : 69 bars
- ??- Débit : 0,4 cc/coup
- ??- Remplissage :
Graisse en vrac
- ??- Volume : 30 cm³ et 125 cm³



Modèles disponibles

Réf. TC	Libellé	Volume (cm3)	Prix HT
444971348	Pompe à pousser à impulsion	30	11 €
371733582	Pompe à pousser à impulsion	125	17 €



Contactez notre expert

Demande de devis au
01 76 28 12 59



Pompe à vis hélicoïdales inox

Pompes à vis hélicoïdales inox

Code produit : 2048122



[Voir ce produit sur notre site](#)



Sur devis

Pompes à vis hélicoïdale excentrée - La pleine puissance, quand cela devient vraiment épais Spécialement conçues pour le transfert des fluides de faible à haute viscosité, les produits pâteux et les substances à la limite de l'écoulement. Utilisation dans les industries alimentaires, pharmaceutiques et cosmétiques ainsi que pour les produits chimiques et les hydrocarbures. Vous pouvez consulter nos différents modèles de pompes à vis hélicoïdales, en cliquant sur les liens suivants : Type F 550 S Type F 550 GS Type F 550 GS6 VISCOFLUX Type F 520 S-50/45



Contactez notre expert

Demande de devis au
01 76 28 12 59



Pompes vide cave

Débit 6500 litres/heure

Code produit : 13945328  [Voir ce produit sur notre site](#)



Sur devis

Pompe automatique vide-cave avec flotteur intégré pour eaux claires.

Caractéristiques :

- Diamètre maxi des particules en suspension : 6 mm.
- Puissance : 350W.
- Débit maxi : 6240 l./h.
- Aspire jusqu'à 5 mm du sol.
- Hauteur de refoulement maxi : 7 m.
- Boîte couleur.

REF : DDEG0761



Contactez notre expert

William DEBAES au 01
76 28 09 23



Presses à vis pour bio-carburant

Restitution 35 à 45L/H huile - 100 à 150 KG gaines /H -
dimensions: 1300 x 1000 x 1300

Code produit : 15450895  [Voir ce produit sur notre site](#)



Sur devis

Expédition : 6 à 8 semaines

Presses à vis pour bio-carburant

Presses à oléagineux "pour HVP" (colza, tournesol...)

- Code: Presses à vis pour bio-carburant
- Désignation: système à vis avec barreaux et disques combinés-machine industrielle au fonctionnement continu.
- Réducteur avec engrenages hélicoïdaux et courroies trapézoïdales
- Moteur 5 KW-7.5 CV
- Bati profilé acier
- Goulotte
- Coffret électrique avec protection moteur par magneto thermique
- Préchauffage par résistance et thermostat
- 100 à 150 Kg de graines à l'heure maximum
- Restitution : 35 à 45 l/heure huile maximum
- Réglage du pressurage continu (sans arrêter la machine)
- Matériel grasse résiduelle de 11 à 18% dans les tourteaux en vrac
- Dimensions: 1300 x 1000 x 1300
- Poids: 380 kg

Techni-Contact
253 rue Gallieni
92774 - Boulogne Billancourt
Tél : 01 55 60 29 29
Fax : 01 83 62 36 12



Options:

- Filtre à plaques intégré
- Bac pré-décanteur à 3 compartiments capacité 100 l inox
- Pompe de reprise

Vous pouvez consulter notre catalogue interactif en cliquant sur le livret animé ci-dessous

Station service cuve fuel

Publiez sur Calaméo ou explorez la bibliothèque.



Contactez notre expert

William DEBAES au 01
76 28 09 23



Préfiltre pour pompe

Pour pompes débit : 50 - 80 - 120 l/mn

Code produit : 8212324  [Voir ce produit sur notre site](#)



À partir de **34.20 €**

Expédition : 6 à 8 semaines

Pré-filtres à tamis en inox pour aspiration avec bol décanteur.

Modèle 1 :

- Orifice FF 1" 26/34
- Pour pompes débit 55 l/mn maxi

Modèle 2 :

- Orifice FF 1"1/4 33/42
- Pour pompes débit 80 et 120 l/mn maxi

Modèles disponibles

Réf. TC	Libellé	Modèle	Prix HT
---------	---------	--------	---------



170270389	Préfiltres à tamis	Orifice FF 1" 26/34	34.2 €
101817626	Préfiltres à tamis	Orifice FF 1"1/4 33/42	56.8 €



Contactez notre expert

William DEBAES au 01
76 28 09 23



Raccord laiton

Diamètre : De 20 à 40 mm

Code produit : 16678586



[Voir ce produit sur notre site](#)



À partir de **4.50 €**

Expédition : 6 à 8 semaines

Raccords laiton cannelés avec joint.

Caractéristiques :

6 Modèles :

- Fileté mâle 3/4" (20/27 mm) - Cannelé - Diamètre : 20 mm
- Fileté mâle 1" (26/34 mm) - Cannelé - Diamètre : 20 mm
- Fileté mâle 1" (26/34 mm) - Cannelé - Diamètre : 25 mm
- Fileté mâle 1" (26/34 mm) - Cannelé - Diamètre : 30 mm
- Fileté mâle 1"1/4 (33/42 mm) - Cannelé - Diamètre : 35 mm
- Fileté mâle 1"1/2 (40/49 mm) - Cannelé - Diamètre : 40 mm

Modèles disponibles

Techni-Contact
253 rue Gallieni
92774 - Boulogne Billancourt
Tél : 01 55 60 29 29
Fax : 01 83 62 36 12



Réf. TC	Libellé	Modèle	Diamètre (mm)	Prix HT
745628712	Raccord laiton	3/4 " (20/27 mm)	20	4.5 €
57709730	Raccord laiton	1" (26/34 mm)	20	5.6 €
533924776	Raccord laiton	1" (26/34 mm)	25	6.2 €
498079010	Raccord laiton	1" (26/34 mm)	30	7.3 €
285690534	Raccord laiton	1"1/4 (33/42 mm)	35	8.5 €
82343200	Raccord laiton	1"1/2 (40/49 mm)	40	12.8 €



Contactez notre expert

William DEBAES au 01
76 28 09 23



Raccord tournant pour pistolet automatique

Chromé - M 1" - F 1"

Code produit : 13938833  [Voir ce produit sur notre site](#)



21.00 €

Expédition : 6 à 8 semaines

Raccord tournant chromé M 1" F1" pour pistolet automatique.

Modèle disponible

Réf. TC	Libellé	Prix HT	
592152407	Raccord tournant pour pistolet automatique		21 €



Contactez notre expert

William DEBAES au 01
76 28 09 23



Station fuel sur plaque avec filtre

Débit : 70 L/mn

Code produit : 3653398



[Voir ce produit sur notre site](#)



À partir de **555.00 €**

Expédition : 6 à 8 semaines

Cette station fuel sur plaque avec filtre est une solution économique adaptée aux installations de stockage fixes, murales ou sur cuve.

Il est possible de l'intégrer dans une armoire métallique de protection avec fermeture à clé (en option).

Elle est équipée d'une pompe volumétrique 230 V à palette auto-amorçante avec by-pass avec un compteur 3 ou 4 chiffres

Cette station de transfert est livrée complète, prête à l'emploi.

Caractéristiques :

- Pompe volumétrique 230 V à palette auto-amorçante avec by-pass
- Compteur 3 ou 4 chiffres
- Kit de filtration avec indicateur de colmatage
- 6 m de tuyau de refoulement
- Support pistolet
- Pistolet automatique
- Kit d'aspiration 4 m
- Débit : 70 L/mn

Techni-Contact
253 rue Gallieni
92774 - Boulogne Billancourt
Tél : 01 55 60 29 29
Fax : 01 83 62 36 12



- Tension : 230 V
- Puissance : 0.5 CV
- Ampérage : 3 A
- Longueur roulement : 6 m

Accessoire :

Armoire métallique

Modèles disponibles

Réf. TC	Libellé	Débit (L/min)	Tension (V)	Ampérage (A)	Prix HT
25958290	Station fuel sur plaque avec filtre	70	230	3	555 €
751013485	Armoire métallique	-	-	-	340.7 €



Contactez notre expert

William DEBAES au 01
76 28 09 23



Station fuel sur plaque avec pistolet automatique

Débit : 92 l/mn

Code produit : 8101168



[Voir ce produit sur notre site](#)



800.00 €

Expédition : 6 à 8 semaines

Cette station fuel sur plaque permet de se réapprovisionner en fioul.

C'est une solution économique adaptée aux installations de stockage murales, fixes ou sur cuve.

Elle est équipée d'un tuyau de roulement à raccords sertis.

Cette station peut pomper le fioul à un débit de 92 litres par minute.

Caractéristiques :

- Débit : 92 L/min
- Avec kit de filtration
- Tuyau de refoulement à raccords sertis
- Kit d'aspiration 4 m
- Compteur mécanique
- Pistolet automatique
- Longueur refoulement : 6 m
- Moteur 230 V
- Puissance : 0.75 (cv)
- Ampérage : 3 (A)

Techni-Contact
253 rue Gallieni
92774 - Boulogne Billancourt
Tél : 01 55 60 29 29
Fax : 01 83 62 36 12



- Dimensions plaque : 480 x 24 x 352 mm

Modèle disponible

Réf. TC	Libellé	Tension (V)	Ampérage (A)	Débit (l/min)	Longueur refoulement (m)	Prix HT
844345195	Station fuel sur plaque avec pistolet automatique	230	3	92	6	800 €



Contactez notre expert

William DEBAES au 01
76 28 09 23



Station sur plaque avec pompe à palettes

Débit : 56 ou 72 l/mn

Code produit : 12607222  [Voir ce produit sur notre site](#)



Sur devis

Expédition : 6 à 8 semaines

Station sur plaque équipée de :

- Pompe à palettes en résine acétalique
- Filtre bocal
- 6 mètres de tuyau refoulement raccords sertis
- Compteur numérique
- Pistolet automatique
- Kit d'aspiration 4 m

Avantages produit :

- Stations livrées complètes, prêtes à l'emploi
- ??- Solutions économiques adaptées aux installations de stockage fixes, murales ou sur cuve
- ??- Possibilité d'intégration dans une armoire métallique de protection avec fermeture à clé (en option) = sécurité

Caractéristiques :

- Filtre 100 microns incorporé (sur modèles 56 et 72 l/mn)
- ??- Corps en fonte
- ??- Pompe à palettes en résine acétalique
- ??- 6 m de tuyau de refoulement

Techni-Contact
253 rue Gallieni
92774 - Boulogne Billancourt
Tél : 01 55 60 29 29
Fax : 01 83 62 36 12



??- Kit de filtration ou kit de filtration avec filtre bocal (selon version)

??- Support pistolet

??- Pistolet automatique

??- Kit d'aspiration 4 m

??- Interrupteur

- Débit : 56 - 72 l/mn

- Tension : 230 V

- Ampère : 2.3 - 4

- Puissance : 0.37 - 0,5 kw

- DNA : 1"

- DNR : 1"

REF : 971206 - 971214



Contactez notre expert

William DEBAES au 01
76 28 09 23



Surpression pneumatique

Pour tonnelet 50/60 Kg - flexible de 4m 1"4 - rapport 60:1

Code produit : 1864148



[Voir ce produit sur notre site](#)



Sur devis

Expédition : 6 à 8 semaines

Surpresseur pneumatique

- surpresseur pneumatique rapport 60:1 pour tonnelet de 50/60 Kg comprenant -
- 1 pompe avec canne de 740 mm
- 1 couvercle, diamètre 385 mm
- 1 plateau suiveur, diamètre 340 mm
- 1 diable à 2 bras
- 1 flexible de 4 m 1/4"
- 1 poignée de graissage avec raccord tournant

Vous pouvez consulter notre catalogue interactif en cliquant sur le livret animé ci-dessous

Station service cuve fuel



Publiez sur Calaméo ou explorez la bibliothèque.



Contactez notre expert

William DEBAES au 01
76 28 09 23



Volucompteur mécanique

Débit : 20 à 80 L/mn

Code produit : 1822173



[Voir ce produit sur notre site](#)



108.20 €

Expédition : 6 à 8 semaines

Volucompteur mécanique à disque oscillant, étudié pour permettre une mesure précise du carburant.

Avantages produit :

- Fiables, économiques.
- ??- Faciles à installer.
- ??- Possibilité d'installation dans n'importe quelle position, sur des tuyaux rigides, des tuyaux souples, ou directement sur les pompes ou réservoirs.
- ??- Possibilité d'installation par gravité.

Caractéristiques :

- Maxi 3 bars
- ??- Afficheur totalisateur 6 chiffres en litres (ne peut être remis à zéro)
- ??- Affichage partiel 3 ou 4 chiffres avec bouton de remise à zéro
- ??- Pour usage privé

- Débit : 20 à 80 l/mn
- Pression : 3,5 bar

Techni-Contact
253 rue Gallieni
92774 - Boulogne Billancourt
Tél : 01 55 60 29 29
Fax : 01 83 62 36 12



- Précision : +/- 1 %
- DNA : F 1"
- DNR : F 1"

Modèle disponible

Réf. TC	Libellé	Débit (l/mn)	Prix HT
420019426	Volucompteur mécanique	20 à 80	108.2 €

