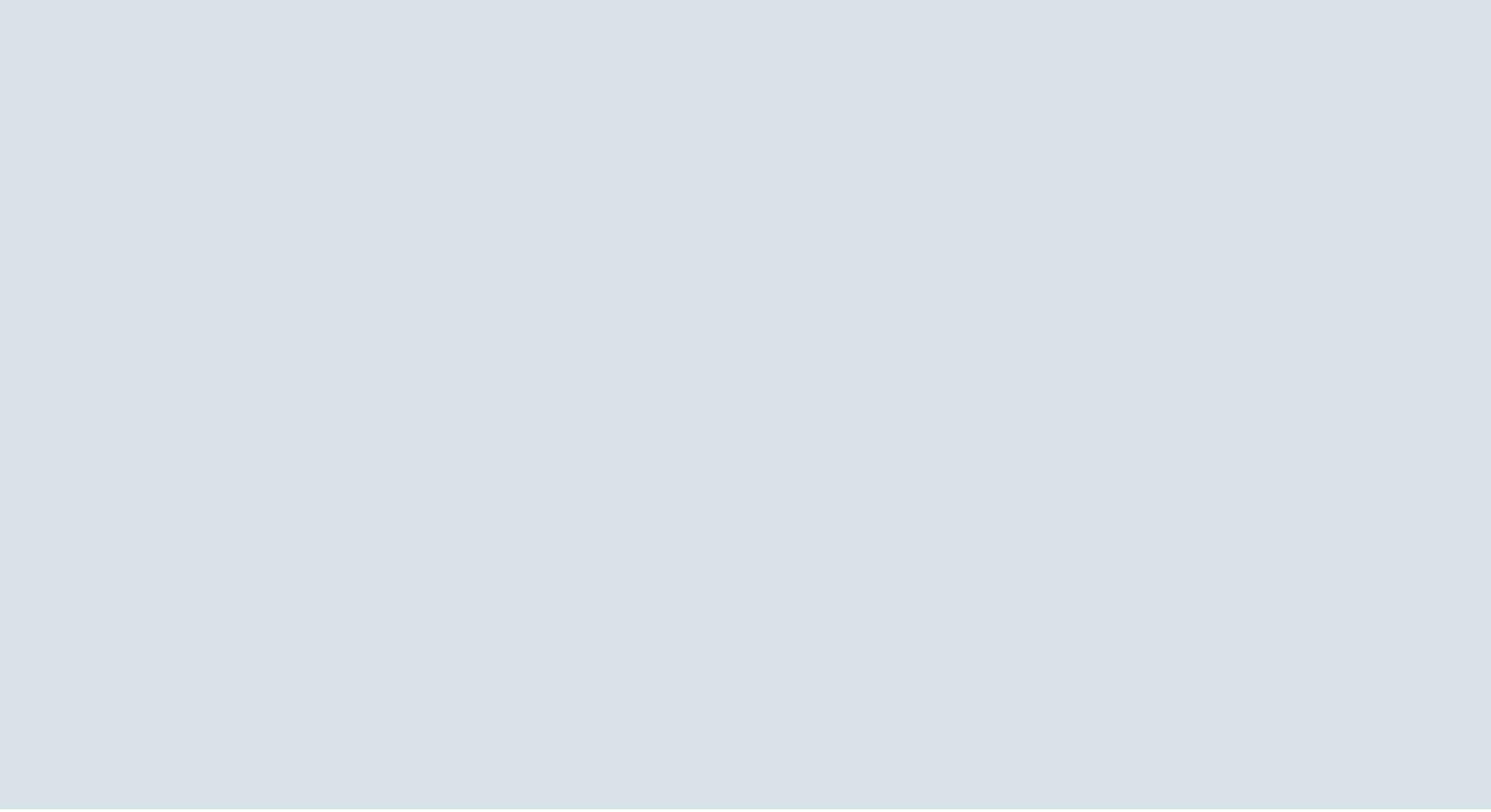


CONTRÔLE D'ACCÈS VIGIK®

GUIDE





SOMMAIRE

PRÉSENTATION GÉNÉRALE

Présentation de la solution	4
Présentation de la gamme	5
Les différents modes de gestion du contrôle d'accès.	12
Les performances du contrôle d'accès : en fonction des 4 modes de gestion.	16
Les fonctions du contrôle d'accès selon les 4 modes de gestion	17
Tableaux de choix	18
Compatibilité fonctionnelle du système avec les éléments de l'interphonie	19
Évolutivité du système.	20

INSTALLATION

Règles d'installation et de câblage du contrôle d'accès	24
Système de contrôle d'accès alimenté de façon indépendante	24
Système de contrôle d'accès alimenté directement sur le Bus 2 fils	25
Consommation électrique des produits contrôle d'accès	26
Règles d'installation et de câblage de l'interface GPRS	27
Configuration des éléments du contrôle d'accès	28
Règles de configuration du contrôle d'accès sur le Bus 2 Fils	30

SCHÉMATHEQUE

1 Platine 308040 avec contrôle d'accès Vigik® et module GPRS	34
1 Platine vidéo Sfera New avec défilement de noms, clavier, contrôle d'accès Vigik® et module GPRS	35
1 Platine 308040 avec contrôle d'accès Vigik® et un accès secondaire.	36
1 Platine 308040 avec contrôle d'accès Vigik® et 2 accès secondaires (lecteur de proximité et lecteur radio)	37
1 Platine 308040 avec contrôle d'accès Vigik®, module GPRS et 3 accès secondaires (lecteur Vigik®, lecteur de proximité et lecteur radio)	38
2 Platinas 308040 avec contrôle d'accès Vigik® et 2 accès secondaires (lecteur de proximité et clavier codé)	39
1 Platine 308040 avec contrôle d'accès Vigik® et 4 accès secondaires (lecteurs de badges et claviers codés)	40

DIMENSIONS

Dimensions des différents éléments du système	41
---	----

Présentation de la solution

- *La solution de contrôle d'accès de BTICINO vous permet en toute simplicité de gérer l'ensemble de votre installation d'interphonie.*

Elle offre des solutions adaptées pour tous les utilisateurs :



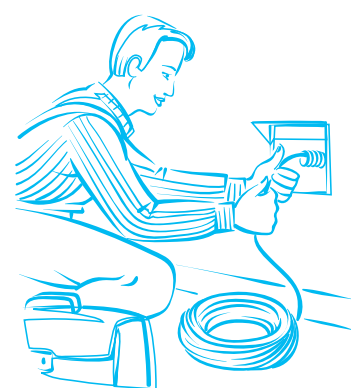
**Pour le gestionnaire de patrimoine,
des solutions pour administrer ses entrées**



**Pour les résidents,
la sécurité d'un accès sûr au bâtiment par badge**



**Pour les prestataires de services VIGIK®,
l'assurance d'accéder aux parties communes**



**Pour l'installateur,
des produits simples à installer et à mettre en
service, performants et évolutifs**

Présentation de la gamme

➤ La centrale - Réf. 348040 (livrée avec sa tête de lecture)

La gamme comprend une seule référence de centrale de contrôle d'accès. C'est elle qui autorise ou non l'ouverture de porte après vérification du badge. La centrale est l'organe principal de la solution de contrôle d'accès.

La centrale unique permet d'accéder à toutes les fonctionnalités et à tous les modes

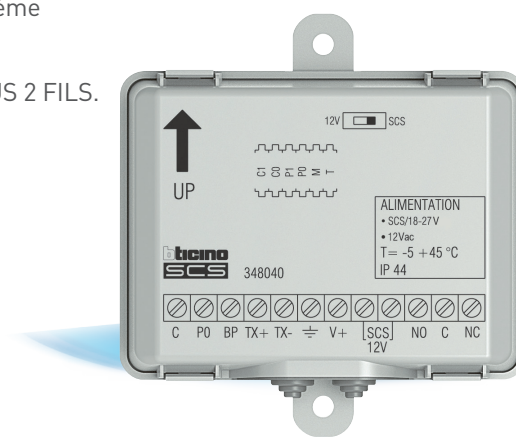
CARACTÉRISTIQUES TECHNIQUES :

- Alimentation sur BUS SCS : 18-27Vcc (85mA max.)
- Alimentation externe : 12Vca (85mA max.) alternatif obligatoire
- 1 relais avec contacts (C - NO - NF) 24Vcc/ca 8 A Max.
- Température de fonctionnement : -5°C à +45°C
- Degré de protection : IP 44

de gestion du contrôle d'accès du plus simple, par badge maître, au plus évolué, par le portail Internet.

En autonome, il suffit de mettre le produit sous tension.

En gestion globale du système d'interphone, elle se relie simplement en 2 fils au BUS 2 FILS.



➤ Les lecteurs

La tête de lecture VIGIK®

La tête de lecture VIGIK® classique est livrée avec la centrale 348040. Elle respecte les caractéristiques techniques du standard VIGIK®. Elle s'installe en lieu et place d'une ancienne serrure T25.



CARACTÉRISTIQUES TECHNIQUES :

- Température de fonctionnement : -5°C à +70°C
- Degré de protection : IP 44

Le lecteur de badge SFERA Réf. 353200

Le lecteur de badge RFID SFERA est utilisé pour l'ouverture de serrure par l'approche d'un badge électronique. Il peut gérer un maximum de 20 000 badges électroniques. Le dispositif peut également être utilisé en configuration stand-alone avec alimentation et fonctionnement autonomes ou être administré depuis le programmeur portable ou le portail de gestion (www.acweb.bticino.com). Le produit est à compléter avec un châssis et une façade de finition.



CARACTÉRISTIQUES TECHNIQUES :

- 1 relais avec contacts (C - NO - NF) 30Vcc/ca 8 A Max.
- Bornes (CP - P1 - P2) pour le branchement d'un bouton d'ouverture de porte.
- Branchement aux autres modules SFERA avec câble fourni ou directement sur le bus 2 fils
- Configuration par cavalier ou par le logiciel TiSferaDesign
- Température de fonctionnement : -25°C à +70°C

Présentation de la gamme

➤ Les lecteurs (suite)

Le clavier codé SFERA Réf. 353000

Le module clavier codé SFERA est utilisé pour l'ouverture de serrure. Le code numérique pour l'ouverture de la serrure est programmable depuis le portail de contrôle d'accès dans le cas d'une installation avec la centrale (www.acweb.bticino.com).

Il dispose d'un bouton de réinitialisation de la programmation et de LEDs pour l'indication visuelle de l'état d'accès.

Le dispositif peut également être utilisé en configuration stand-alone avec alimentation et fonctionnement autonomes.



CARACTÉRISTIQUES TECHNIQUES :

- 1 relais avec contacts (C - NO - NF) 30Vcc/ca 8 A Max.
- Bornes (CP - P1 - P2) pour le branchement d'un bouton d'ouverture de porte.
- Rétro-éclairage nocturne à LEDs.
- Branchement aux autres modules SFERA avec un câble fourni à cet effet ou directement en bus 2 fils
- Configuration par cavalier ou par le logiciel TiSferaDesign
- Température de fonctionnement : -25°C à +70°C

➤ Les produits pour la gestion et la programmation

Le programmeur de bureau

Réf. 348402

Il permet la programmation des badges sur le portail de gestion du contrôle d'accès (www.acweb.bticino.com).

Après avoir configuré ses sites sur le portail, il suffit, le moment voulu, de passer les badges les uns après les autres devant le programmeur de bureau. Il se connecte en USB sur un des ports du PC.



➤ *Les produits pour la gestion et la programmation (suite)*

Le programmeur portable

Réf. 348405

Le programmeur permet une mise en service simple et rapide de la centrale de contrôle d'accès (date, heure, adresse...).

Il est utilisé aussi pour la gestion via le programmeur et offre la possibilité de gérer le contrôle d'accès (gestion des badges) et le défilement de noms.

Il sert aussi à encoder les badges et à mettre à jour les centrales en transférant les données depuis le portail internet vers les centrales en connectant le programmeur sur ces dernières.

Optimisé pour une utilisation en extérieur et nomade, il fonctionne avec 4 piles AA (non fournies) rechargeables ou non.



CARACTÉRISTIQUES TECHNIQUES :

- Écran LCD Graphic
- Clavier membrane Alphanumérique Membrane Keypad
- 1 port USB pour raccorder à la centrale
- 1 port micro USB pour raccordement au PC
- 1 antenne radio arrière pour communiquer en radio directement sur la tête de lecture.
- 1 antenne radio frontale pour la lecture des badges
- Port smartcard pour la lecture des cartes de services Vigik®
- Port SD (Secure Digital) pour la sauvegarde des sites
- Alimentation par 4 piles LR6 (AA) ou 4 piles rechargeables NiMH (recharge par port USB)

Présentation de la gamme

➤ Les produits pour la gestion et la programmation (suite)

Le portail Internet

Accessible sur www.bticino.fr. Le portail Internet permet de gérer l'ensemble de son patrimoine aisément depuis n'importe quel poste muni d'une connexion à Internet. L'utilisation de ce portail est soumise à une authentification par identifiant

et mot de passe (création de profil depuis la page d'accueil du site). Le portail vous permet d'avoir une vision globale de votre patrimoine. L'interface intuitive est conçue pour guider l'utilisateur dans la construction de ses sites et la gestion

au quotidien de son patrimoine. Le portail représente la solution la plus performante de gestion du contrôle d'accès de BTICINO, tant au niveau des performances, du confort et de la simplicité.

www.acweb.bticino.com

Bienvenue sur le portail
ACWeb®

Connectez-Vous

Nom d'utilisateur

Mot de passe

ENTRER

Vous avez oublié votre mot de passe? Cliquez ici
Pas encore inscrit? Cliquez ici

Découvrez ACWEB

- Logiciels et drivers
- Brochures
- Fiche produit
- Fiche technique
- Schémathèmes - Guides techniques

Assistance Téléphonique

Vous avez des questions ou des problèmes sur le portail? Appelez notre service relation Pro (prix appel local)

Service Relations Pro
0810 48 48 48

Service disponible du lundi au vendredi de 8h à 18h

Mises à jour et nouveautés

- Pour en savoir plus visitez www.homesystems-legrandgroup.com

arnould
bticino
legrand
bticino®

Copyright 2010 Bticino SpA - TVA 10991860155
*Bticino est une filiale du groupe Legrand

Sociétés du groupe Legrand

CARACTÉRISTIQUES TECHNIQUES :

- Interface utilisateur intuitive
- Construction des sites rapides
- Sauvegarde professionnelle des données
- Gestion multi-utilisateurs avec des droits adaptés
- 2 modes de fonctionnement différents
 - Avec le programmeur portable pour une gestion locale d'installations importantes
 - Avec le module de communication pour une gestion à distance des sites de grandes tailles

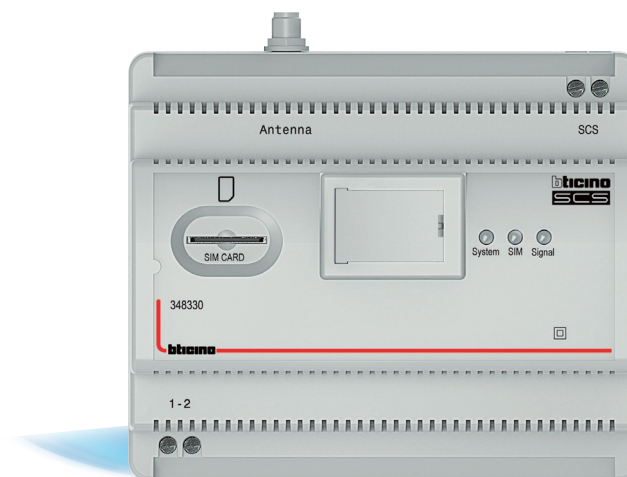
➤ Les produits pour la gestion et la programmation (suite)

Le module de communication GPRS

Réf. 348330

Le module de communication vous permet de mettre à jour votre contrôle d'accès et votre interphonie (si elle est reliée au contrôle d'accès) à distance via le portail Internet de façon illimitée pendant 5 ans. A la fin de cette période, il sera possible pour le gestionnaire de renouveler son offre de communication directement depuis le portail ACWEB.

Ce module de communication ne sert qu'à l'usage pour lequel il est dédié comme défini dans les conditions générales d'utilisation du produit à valider sur le portail Internet.



CARACTÉRISTIQUES TECHNIQUES :

- Boîtier 6 modules DIN
- Port USB pour une connexion PC
- 3 leds pour la visualisation du statut des opérations
- Une antenne GSM déportée avec connexion RF
- Alimentation sur Bus 2 fils SCS (18-27Vcc) ou via alimentation externe (27Vcc) ; Consommation max : 90mA
- Une carte SIM compatible uniquement avec le module de communication Réf. 348330
 - Communications prépayées pour 5 ans
 - Pas de contrat à signer
 - Activation automatique à la 1^{ère} installation

ATTENTION

Avec le module de communication 348330, est fournie une CARTE SIM. Pour activer la CARTE SIM, il suffit de la mettre en place dans le module de communication GPRS et d'alimenter ce dernier. La CARTE SIM a une validité de 5 ans à partir de l'activation au terme de laquelle elle doit être rechargée ou remplacée par une nouvelle carte.

L'achat et l'activation de la CARTE SIM suppose la connaissance et l'acceptation des conditions générales indiquées ci-dessous et dans la documentation du système de contrôle des accès.

CONDITIONS GÉNÉRALES

- En cas de perte ou de vol, il est nécessaire de procéder à l'achat d'une nouvelle CARTE SIM (pour plus d'informations, s'adresser au service technique/clients).

- L'utilisation de la CARTE SIM est limitée au seul couplage avec une interface GPRS 348330 et avec une unique installation de contrôle des accès. Aussi, il est rigoureusement interdit de l'utiliser sur d'autres dispositifs (smartphone ou tablette par exemple) ou sur plusieurs installations de contrôle des accès.

BTicino S.p.A. se réserve le droit d'en vérifier (*) la bonne utilisation et, dans le cas où une installation frauduleuse serait constatée, se réserve le droit d'en suspendre temporairement le service et éventuellement de la bloquer définitivement.

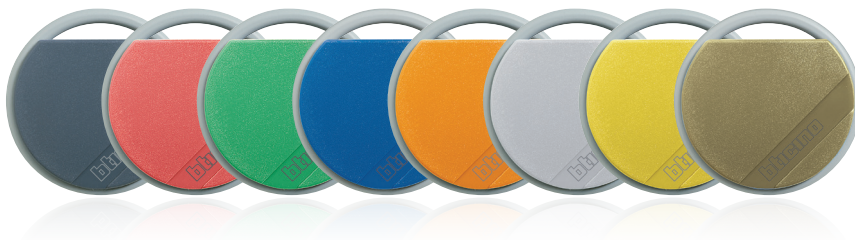
* Le monitoring de la CARTE SIM prévoit la possibilité d'analyser le trafic de données du dispositif sur lequel elle est installée et les coordonnées géographiques du dispositif.

Présentation de la gamme

➤ Les badges et les télécommandes

Les badges

Ils servent aux résidents ou aux prestataires pour accéder au bâtiment en présentant le badge devant la tête de lecture. Badges utilisables aussi comme badges passe à durée de validité modifiable

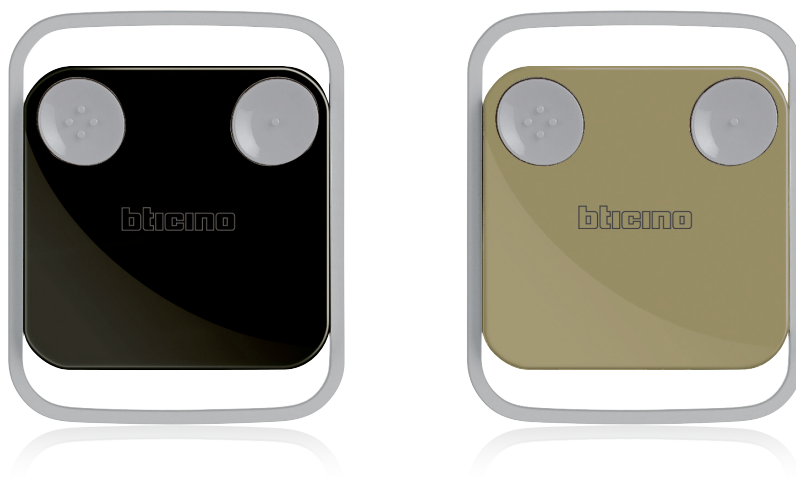


CARACTÉRISTIQUES TECHNIQUES :

- Badge de proximité résident 13,56 Mhz
- Compact et ultraplats au design robuste avec renfort en nylon polyamide 66
- Numéro de série gravé au laser
- Disponibles en 8 coloris différents
 - Réf. 348200 - Badge noir
 - Réf. 348201 - Badge rouge
 - Réf. 348202 - Badge vert
 - Réf. 348203 - Badge bleu
 - Réf. 348204 - Badge orange
 - Réf. 348205 - Badge gris
 - Réf. 348206 - Badge jaune
 - Réf. 348208 - Badge beige

Les télécommandes bi-technologies

Elles servent à ouvrir un automatisme de porte ou de portail (partie radio) et les accès du bâtiment (partie badge)



CARACTÉRISTIQUES TECHNIQUES :

- Badge de proximité Mifare 13,56 Mhz + radio pour centrale 348120 (868 Mhz)
- 2 canaux pour commander 2 portes ou automatismes
- Les touches possèdent 2 repères tactiles pour identifier les ouvertures
- Alimentation par pile 3V type CR2032 (fournie)
- Portée 50 mètres en champ libre
- Numéro Mifare gravé au laser
- Disponibles en 2 coloris :
 - Réf. 348221 - Badge noir
 - Réf. 348222 - Badge beige

➤ Les accessoires

Le récepteur radio

Réf. 348120

Le récepteur radio 1 relais (NO, NF, S+S-) sert à commander une porte ou un automatisme de portail. Le récepteur radio est commandé par le badge bi-technologie (radio + proximité) réf. 348222 (Noir) ou Réf. 348223 (Marron).

Le boîtier étanche est livré avec presse étoupe.

La gestion se réalise avec le programmeur 348405 ou sur le portail de gestion.

Le récepteur radio réf. 348120 peut

être relié directement sur le Bus 2 fils du portier.

Lorsque le récepteur radio 348120 n'est pas relié au bus du portier Bus 2 fils, une alimentation externe 12Vcc/ca ou 24Vcc est nécessaire

CARACTÉRISTIQUES TECHNIQUES :

- 1000 badges bi-technologie peuvent être enregistrés sur le récepteur radio
- Possibilité d'associer le récepteur radio à un relais d'une platine de rue sans raccordement supplémentaire
- Ce produit doit être codifié (accessoires Réf. 306065)
- Possibilité d'ajouter une antenne supplémentaire Réf. 348600
 - Antenne filaire externe à raccorder au récepteur radio
 - Câble souple pouvant être logé dans des conduits (longueur 5 mètres)



Relais d'ouverture de porte

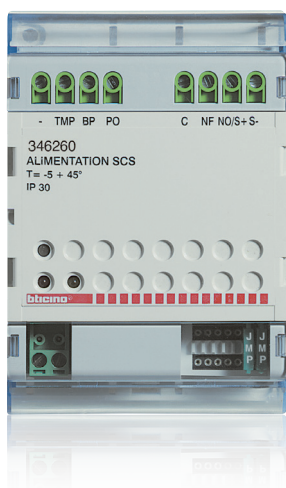
Réf. 346260

Relais pour gâche 12 Vcc pour automatisme de portail ou ventouse
Possibilité de raccorder un bouton-poussoir de sortie

Courant de sortie admissible : 4 A pointe

Courant stabilisé : sous 30 Ω 250 mA

4 modules DIN



Antenne supplémentaire pour récepteur radio Réf. 348600

Antenne filaire externe à raccorder au récepteur radio réf. 348120 pour augmenter les distances. Câble souple pouvant être logé dans des conduits (longueur 5 mètres)



Extension d'antenne pour module GPRS Réf. 3483

Câble coaxial, permet d'augmenter la longueur de l'antenne du module de communication GPRS Réf 348330. Longueur 3,5 mètres



Les différents modes de gestion du contrôle d'accès

➤ Il est possible selon vos besoins et vos préférences d'utiliser un mode de gestion adapté

LA GESTION EASY, LE MODE APPRENTISSAGE PAR BADGE MAÎTRE

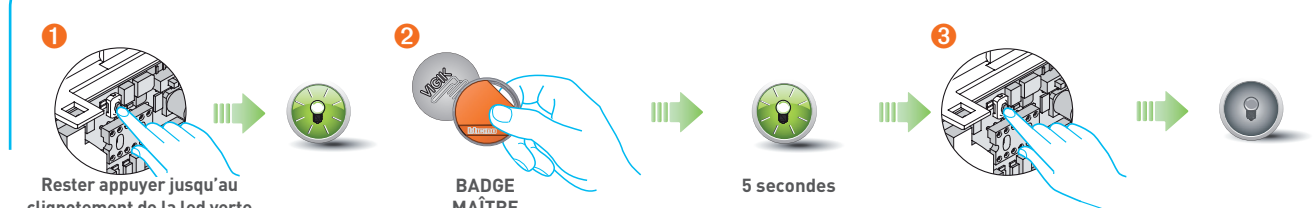
Ce mode de gestion est le plus simple et le plus rapide à mettre en œuvre, il est idéal pour un petit immeuble où les mouvements de résidents ne sont pas fréquents.

- ÉTAPE 1 : Création du badge maître
Activé le mode création de badge maître, puis passez le badge maître devant la centrale jusqu'à activation des leds qui indiquent l'activation du mode apprentissage.

- ÉTAPE 2 : enregistrement des différents badges
Une fois le mode apprentissage activé, passez un par un l'ensemble des badges désirés. Pensez à noter le numéro de badges enregistrés ainsi que leur destination (monsieur Untel, numéro appartement)

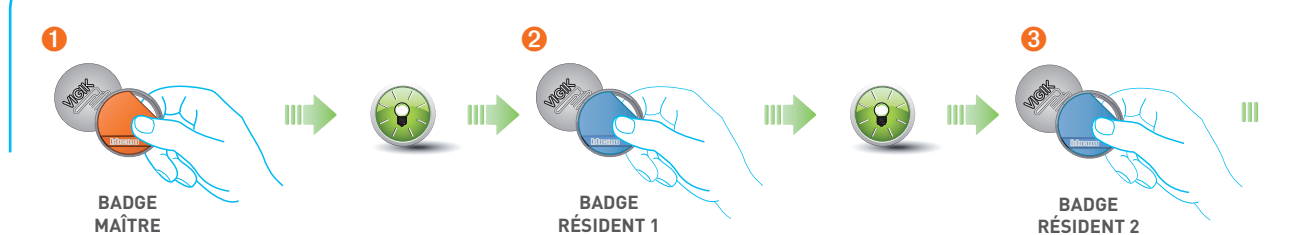
Pour plus de détails, se reporter à la notice d'utilisation de la centrale 348040.

ÉTAPE 1 : Enregistrement du badge maître sur la centrale



La programmation doit être entamée dans les 60 secondes après avoir appuyé sur la touche de programmation et doit être effectuée en une phase unique.

ÉTAPE 2 : Enregistrement des badges résident



La programmation doit être entamée dans les 60 secondes et doit être effectuée en une phase unique.

LA GESTION LOCALE, LE MODE DE GESTION VIA LE PROGRAMMATEUR PORTABLE

Cette gestion par programmeur offre plus de possibilités pour une gestion complète de son patrimoine. Ce mode de gestion est idéal lorsqu'on a un petit parc de logement à gérer, la mise en œuvre est rapide et sur site. Toutefois, le manque du confort dû

à une gestion en extérieur (froid, pluie...) peut rendre cette gestion très inconfortable et complexe si le patrimoine à gérer est important.

- ETAPE 1 : Créer votre site sur le programmeur
- ETAPE 2 : Faites votre programmation sur le

programmeur

- ETAPE 3 : Connecter votre programmeur portable à la centrale du site à mettre à jour
- ETAPE 4 : Charger la nouvelle programmation sur la centrale

Pour plus de détails, se reporter à la notice d'utilisation de la centrale 348040.

Enregistrement du site et des badges sur le programmeur portable et chargement de la configuration sur la ou les centrale(s)



Les différents modes de gestion du contrôle d'accès

LA GESTION LOCALE PLUS, LE MODE GESTION VIA LE PORTAIL INTERNET

(Compte à créer gratuitement sur le site) avec transfert de données via le programmeur portable. Ce mode de gestion est idéal pour la gestion de patrimoine important.

- ETAPE 1 : Créer votre site sur le portail
- ETAPE 2 : Faites votre programmation sur le portail
- ETAPE 3 : Connecter le programmeur portable via USB à votre PC
- ETAPE 4 : Exporter votre programmation sur le programmeur portable
- ETAPE 5 : Aller sur site et connecter votre programmeur portable à la centrale du site à mettre à jour
- ETAPE 6 : charger la nouvelle programmation sur la centrale

Enregistrement du ou des site(s) et des badges sur le site www.acweb.bticino.com, transfert des données sur le programmeur portable et chargement de la configuration sur la ou les centrale(s) du ou des site(s)



LA GESTION ON-LINE, LE MODE DE GESTION VIA LE PORTAIL INTERNET AVEC MISE À JOUR À DISTANCE AVEC LE MODULE DE COMMUNICATION GPRS

La gestion On-line du contrôle d'accès permet de gérer son parc depuis n'importe quel poste connecté à internet et de mettre à jour les sites simplement et sans contrainte administrative.

Échanges des données

- Utilisation du réseau mobile GRPS avec connexion stable et couverture nationale
- Communication entre les platines et les postes intérieurs avec le BUS 2 fils
- Simplicité d'installation et connexion Plug & Play

Avantages de la gestion du patrimoine sur le portail internet

- Interface intuitive
- Enregistrement gratuit
- Gestion multi-utilisateur
- Sauvegarde professionnelle des bases de données
- Pas de logiciel. Compatibilité totale avec les systèmes d'exploitation
- Sécurisation du parc : les badges peuvent être désactivés en temps réel

Enregistrement des sites et des badges sur le site www.acweb.bticino.com, transfert des données directement sur les modules de communications GPRS via le site www.acweb.bticino.com



Lille



Bordeaux



Marseille

Les performances du contrôle d'accès, en fonction des 4 modes de gestion

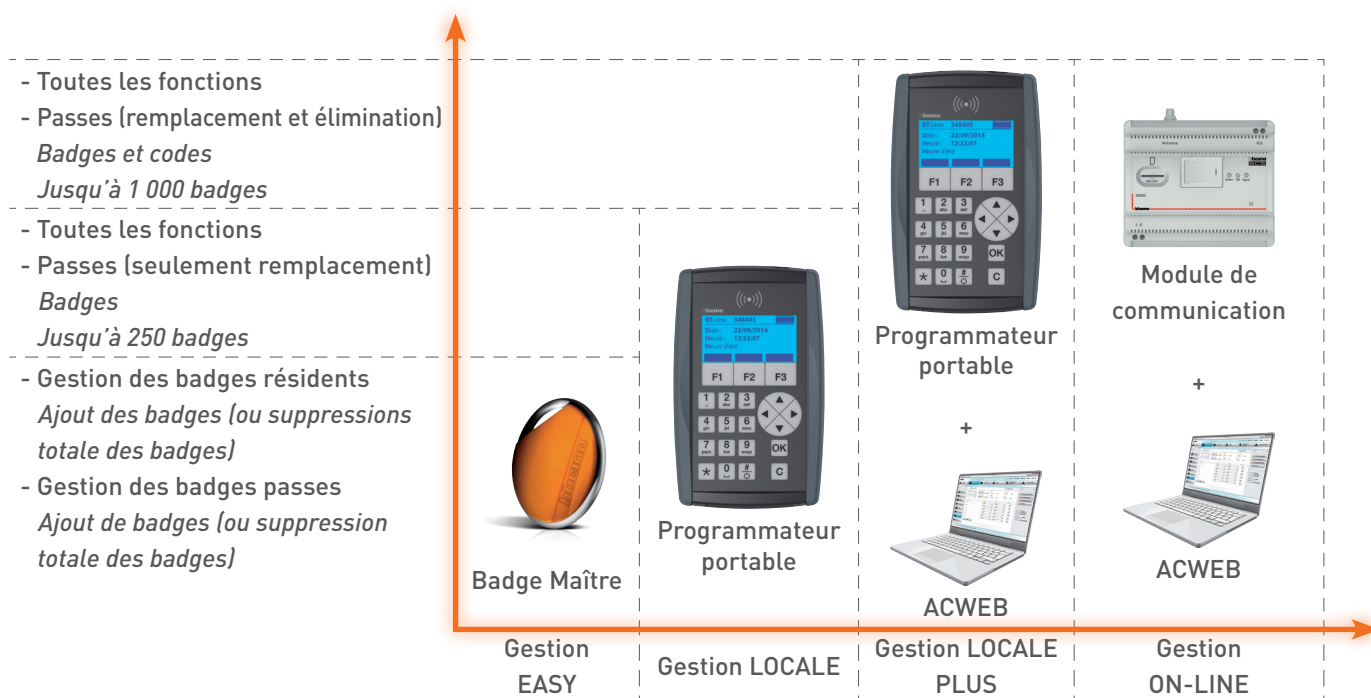
	GESTION LOCALE EASY	GESTION LOCALE	GESTION LOCALE PLUS	GESTION ON-LINE
Gestion du contrôle d'accès	Par apprentissage à l'aide d'un badge maître	Par le programmeur	Par le portail Internet AC.WEB et mise à jour par le programmeur	Par le portail Internet et mise à jour à distance avec le module de communication GPRS
Mode de communication avec la centrale	RFID	USB / RFID	USB / RFID	GPRS
Nb de sites	Illimités			
Nb d'appartements par site	-	Max. 4 000*		
Nb de familles par site	-	Max. 4 000*		
Nb de centrales par site	-	Max. 100		
Nb de badges par site	1 000 & (20 badges maître)	Max. 20 000** (max. 10 par familles)		
Nb de télécommandes radio par site	1 000 (lecteur radio autonome)	Max. 1 000 (Max. 10 par familles)		
Nb de codes résident par centrale	-	Max. 4 000** (1 par famille)		
Nb de portes Vigik® par centrale	1			
Nb de portes (RFID, clavier codé, récepteur radio) par centrale	Jusqu'à 9 (10 sans lecteur Vigik®)			
Nb de DDN par site	-	96 (10 noms max par famille, 4 000 noms par site)		
Services Vigik®	7 préchargés	32 max (7 préchargés)		
Nb de plages horaires	-	64 (3 par familles)		
Passes	-	oui ; badge	oui ; badge et code	
Nb de badges passes par site	-	250 (1 groupe; 250 badges x groupe)	1 000 (20 groupes ; 50 badges x groupe)	
Nb de codes passes par site	-	-	20 (20 groupes ; 1 code x groupe)	
Service	-	Oui, badge & code (4 000 services Max.)		
Nb de badges Service par site	-	Jusqu'à 20 000** (10 badges Max. par service)		
Nb codes Service par site	-	Jusqu'à 4 000** (1 code Max. par service)		
Mémoire des événements par centrale	-	10 000		

* Il est possible d'associer plusieurs familles pour le même appartement

** La somme entre les badges résidents et les badges services est de 20 000 maximum.
La somme entre les codes résidents et les codes services est de 4 000 maximum.

LES FONCTIONS DU CONTRÔLE D'ACCÈS SELON LES 4 MODES DE GESTION

➤ Résidents et passes



Fonctions principales

- Services Vigik®
7 services pré-chargés
Ajouter un nouveau service avec le programmateur portable (32 Max.)
- Badges résidents
Créer / Modifier / Supprimer
Date limite (la même pour tous les badges de la famille)
Créneaux horaires
- 3 créneaux horaires par famille (le même pour l'ensemble de la famille)
- Week end et vacances
Gestion manuelle des couleurs des badges
- Badges «Passes» (utilisés par le gestionnaire pour entrer dans tout le site)
Pour entrer dans toutes les portes de tous les sites gérés
- Avec la gestion LOCALE PLUS et la gestion ON-LINE, la gestion par sites est possible
Créer / Échanger (par le gestionnaire ou le responsable)
Date limite
Créneaux horaires
- Badges «Service» (ERDF, GDF...)
Pour entrer dans toutes ou certaines portes du site
Créer / Modifier / Supprimer (par le gestionnaire ou le responsable)
Date limite
Créneaux horaires
- Mémoire des événements
Jusqu'à 10 000 événements pour une centrale
- Performance maximum
Jusqu'à 4 000 familles
Jusqu'à 4 000 appartements
Jusqu'à 100 centrales par site
Jusqu'à 10 portes par centrales
Jusqu'à 20 000 badges par centrales
Jusqu'à 4 000 codes d'ouverture par site
Jusqu'à 1 000 badges radio par récepteur
- Gestion de la platine de rue
Mise à jour du répertoire du défilement de noms
- Jusqu'à 95 DDN par site
- Jusqu'à 10 noms par famille
- Gestion des codes d'ouverture (1 par famille)
- Gestion des numéros d'appel direct (1 par famille)




Tableau de choix

	Je veux un système de contrôle d'accès basique	Je veux gérer mon contrôle d'accès avec mon interphonie	Je veux gérer l'ensemble de mon patrimoine de façon centralisée sur Internet	Je veux gérer l'ensemble de mon patrimoine sur Internet et à distance
Mode de gestion	GESTION EASY	GESTION LOCALE	GESTION LOCALE PLUS	GESTION ON-LINE
Produit nécessaire	348040	348040 + 348405	348040 + 348405 + portail internet	348040 + 348405 + portail internet
Je gère une résidence de petite taille (par Ex. 10 appartements) à faible rotation sans gestion du défilement de noms ou de l'interphonie	✓	✓	✓	✓
Je gère une résidence de petite taille (par Ex. 10 appartements) à faible rotation avec gestion de défilements de noms ou de l'interphonie	✗	✓	✓	✓
Je gère une ou plusieurs résidences de taille importantes avec gestion ou non du défilement de noms	✗	✓*	✓	✓
Je gère un patrimoine immobilier important avec une gestion du défilement de noms et de l'interphonie	✗	✓*	✓*	✓

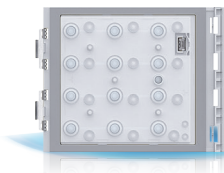


* Non conseillé, contenu du nombre de résidents.

Compatibilité fonctionnelle du système avec les éléments de l'interphonie

➤ Défilement de noms

	SFERA NEW	SFERA CLASSIC	LINEA 300
			
Référence	352500	342630	308040
Libellé	Module de défilement de noms	Module de défilement de noms	Platine de rue LINEA 300 à défilement de noms
Gestion des noms	✓	✓	✓
Numéro d'appel direct	✓	✗	✓
Message d'accueil par famille	✓	✓	✗

➤ Claviers codés et lecteur de badges

	SFERA NEW	SFERA NEW	LINEA 300
			
Référence	353000	353200	308040
Libellé	Module clavier codé	Module lecteur de badge	Platine de rue LINEA 300 à défilement de noms

➤ Versions des firmwares compatibles

Référence	Libellé	Firmwares	Date de fabrication
SFERA NEW			
351100	Module Audio	Minimum : V.1.2.25	-
351300	Module Audio / Vidéo	Minimum : V.1.2.25	-
352500	Module à Défilement de Noms	Minimum : V.1.3.31	-
353000	Module Clavier Codé	Minimum : V.2.0.15	-
353200	Module Lecteur de Badges	Minimum : V.2.0.15	-
352400	Module Caméra Jour / Nuit	Minimum : V.2.0.00	-
LINEA 300			
308040	Module LCD (afficheur)	Minimum : V.1.02.30	-
	Module Audio / Vidéo	Minimum : V.2.02.24	-
ACCESSOIRE DIN BUS 2 FILS			
346851	Module d'extension Bus 2 Fils	-	Minimum semaine 14 de l'année 2012 (14W12)
CONTRÔLE D'ACCÈS			
348040	Centrale Vigik®	Minimum : V.1.02.06	-
	Tête de lecture Vigik®	Minimum : V.2.01.00	-
348405	Programmateur Portable	Minimum : V.1.01.26	-
348330	Module de Communication GPRS	Minimum : V.1.00.43	-
LOGICIELS			
TiMonoblockEntrancePanel	Logiciel pour 308040 Linea 300	Version Minimum 01.02.00	
TiSferaDesign	Logiciel pour Sfera New	Version Minimum 02.00.10	

Liste des produits compatibles sur : <http://www.homesystems-legrandgroup.com/BtHomeSystems/productDetail.action?lang=FR&productId=054>

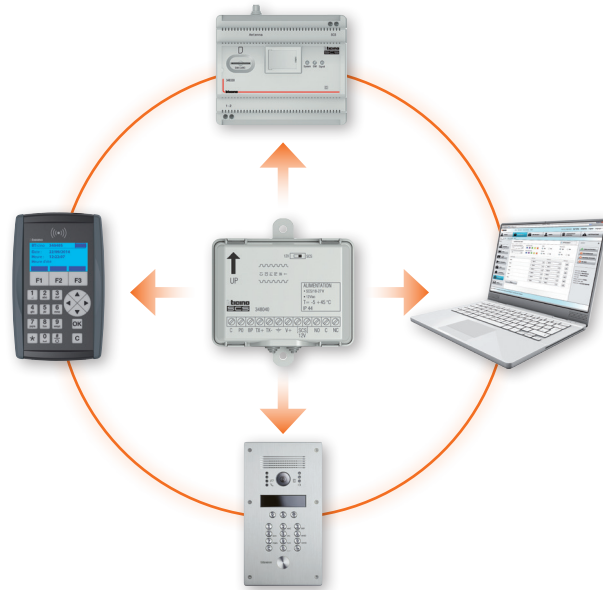
Évolutivité du système

➤ *Évoluer depuis les fonctionnalités VIGIK® vers les fonctions de contrôle d'accès.*

Après mise sous tension, la centrale est paramétrée pour fonctionner par défaut avec les services VIGIK® natifs (LA POSTE, EDF, GDF, France Telecom, ADREXO, Les services d'urgence, les services de sécurité) ; Aucune autre manipulation n'est nécessaire.

Une centrale unique pour l'ensemble des modes de gestion

La centrale unique BTICINO a été conçue pour s'adapter rapidement à vos besoins de gestion et d'évolutivité. En effet, en totale indépendance, la centrale gère les services VIGIK® mais avec cette seule et même centrale, vous pouvez évoluer vers l'ensemble des fonctions avancées de la solution.



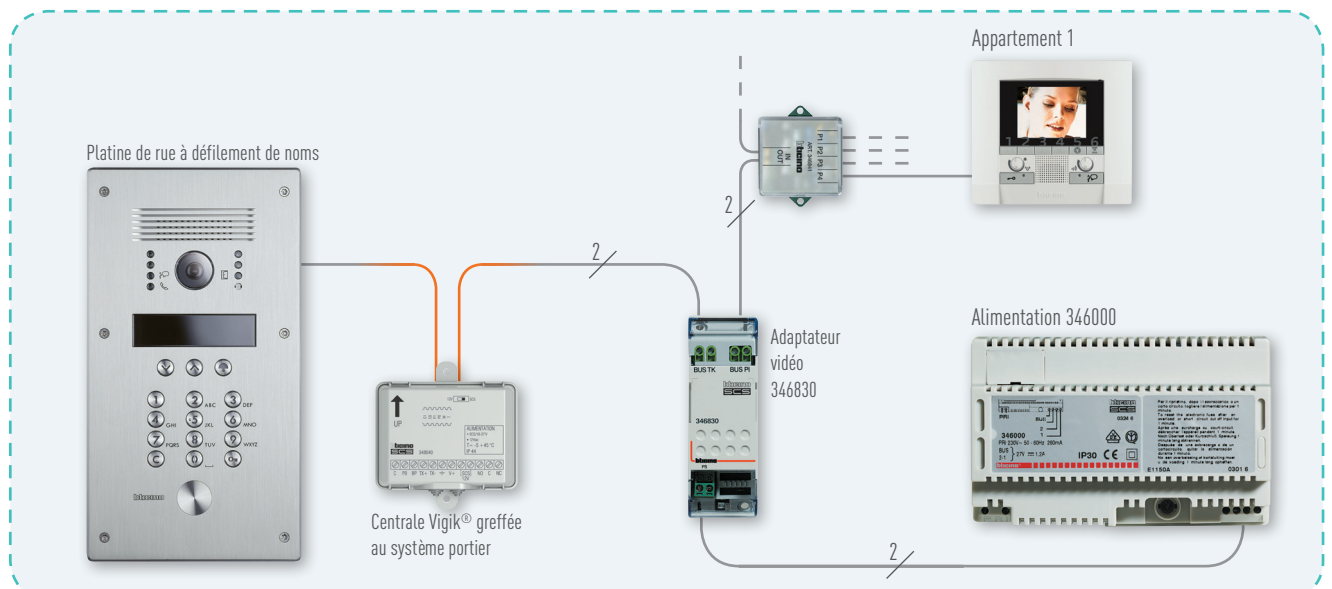
Évoluer d'une simple centrale de services VIGIK® au système de contrôle d'accès BTICINO

La centrale de contrôle d'accès a été conçue pour faciliter au maximum l'installation et l'évolution de votre système. En effet, pour passer d'une simple centrale de services VIGIK® à une centrale permettant d'accéder à l'ensemble

de fonctions du système de gestion du contrôle d'accès, il suffit de créer son compte gratuitement sur le portail de gestion Internet www.acweb.bticino.com.

De plus, pour profiter de la gestion de son interphonie, il suffit de

connecter la centrale au bus 2 fils portier (avec notre solution, il est possible de connecter directement la centrale sur le bus sans l'ajout obligatoire d'une interface F422).



➤ *Évoluer entre les différents modes de gestion*

De la gestion « Local » à la gestion « Local Plus »

Lorsqu'un site a été créé directement sur le programmeur portable, il est possible de transférer la gestion complète du site sur le portail de gestion Internet (www.acweb.bticino.com). Pour cela, vous devez suivre les étapes suivantes :

- Connectez vous sur le portail avec vos identifiants (ou créer un compte sur le portail)
- Créez le site en question
- A la fin du processus de création de site, validez l'initialisation du site avec un site existant contenu dans le programmeur portable.
- Le site géré précédemment depuis le programmeur portable est géré à présent sur le portail Internet.

De la gestion « Local Plus » à la gestion « On-Line »

Lorsqu'un site a été créé sur le portail de gestion avec une mise à jour des sites via le programmeur portable (Gestion Locale Plus), il est possible de mettre à jour les sites à distance via le programmeur portable.

Pour faire cette migration, vous devez suivre les étapes suivantes :

- Connectez vous sur le portail avec vos identifiants (ou créer un compte sur le portail).
- Sur le site en question avec mise à jour via le programmeur portable, cliquez sur la partie «configuration de site» symbolisé par une clé à molette.
- Cliquez sur «adressage système» dans le menu à gauche.
- Dans le menu à droite, choisissez la «gestion on-line» sur le champ «service».
- Remplissez correctement les données correspondant au module de communication 348330 nouvellement installé sur le site en question.
- Les mises à jour du site se font maintenant à distance.

➤ *Migrer une installation de contrôle d'accès existante tiers vers le nouveau système de BTICINO*

Le nouveau système de contrôle d'accès permet de charger des badges existants sans les reprendre uniquement à la mise en service. En gestion courante, seules les badges BTICINO compatibles pourront être gérés. Toutefois, cette possibilité dépend de vos produits déjà installés et distribués, et demande à être vérifié.

Importation d'un fichier EXCEL (Nom, prénom, numéro de badge)

Pour éviter de reprendre l'ensemble des badges distribués de l'ancien système que vous voulez changer, le système de contrôle d'accès de BTICINO permet d'importer les badges directement sur votre site. Pour accéder à cette possibilité, contactez le Service Client Pro.

Compatibilité avec les badges « MIFARE » 13,56Mhz

La migration de badges existants est possible avec des badges de type MIFARE 13,56Mhz. Veuillez toutefois à bien vérifier la compatibilité en amont avant un déploiement massif pour cela contactez notre Service Relation Pro.



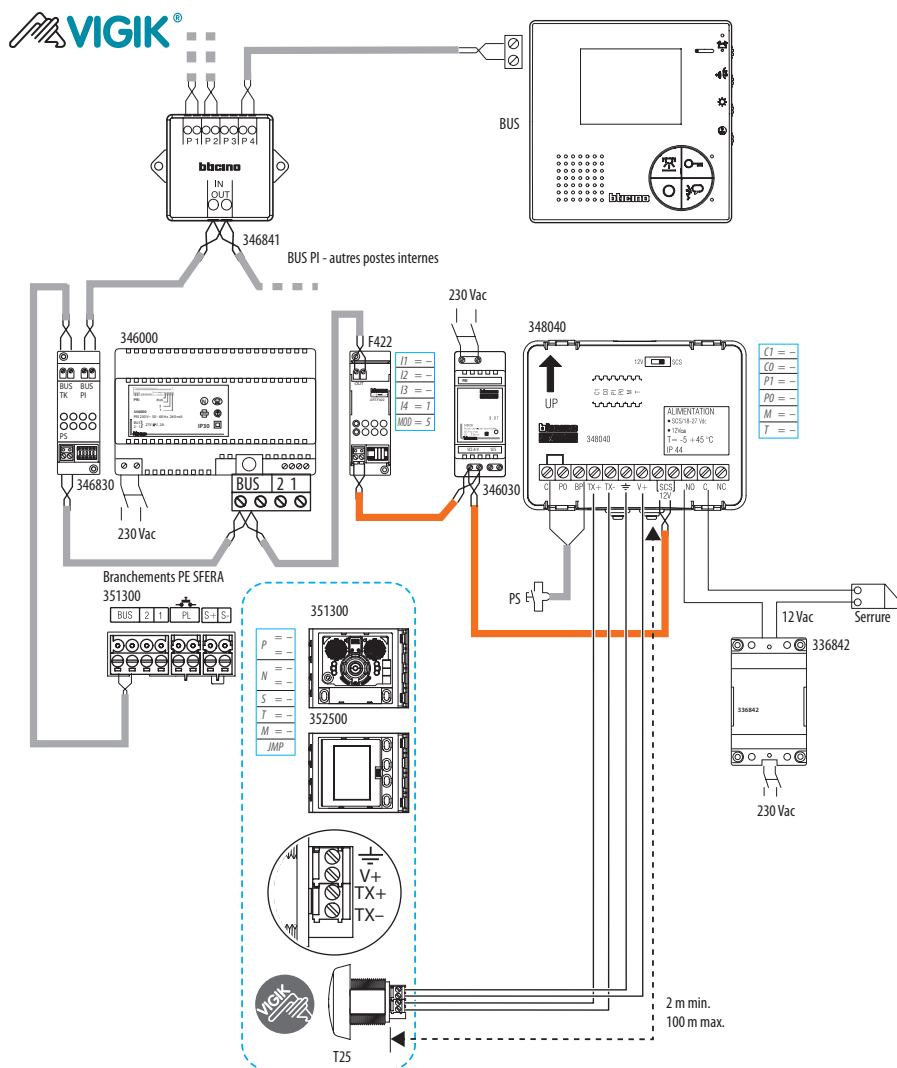


INSTALLATION

Règles d'installation et de câblage du contrôle d'accès

➤ Système de contrôle d'accès alimenté de façon indépendante

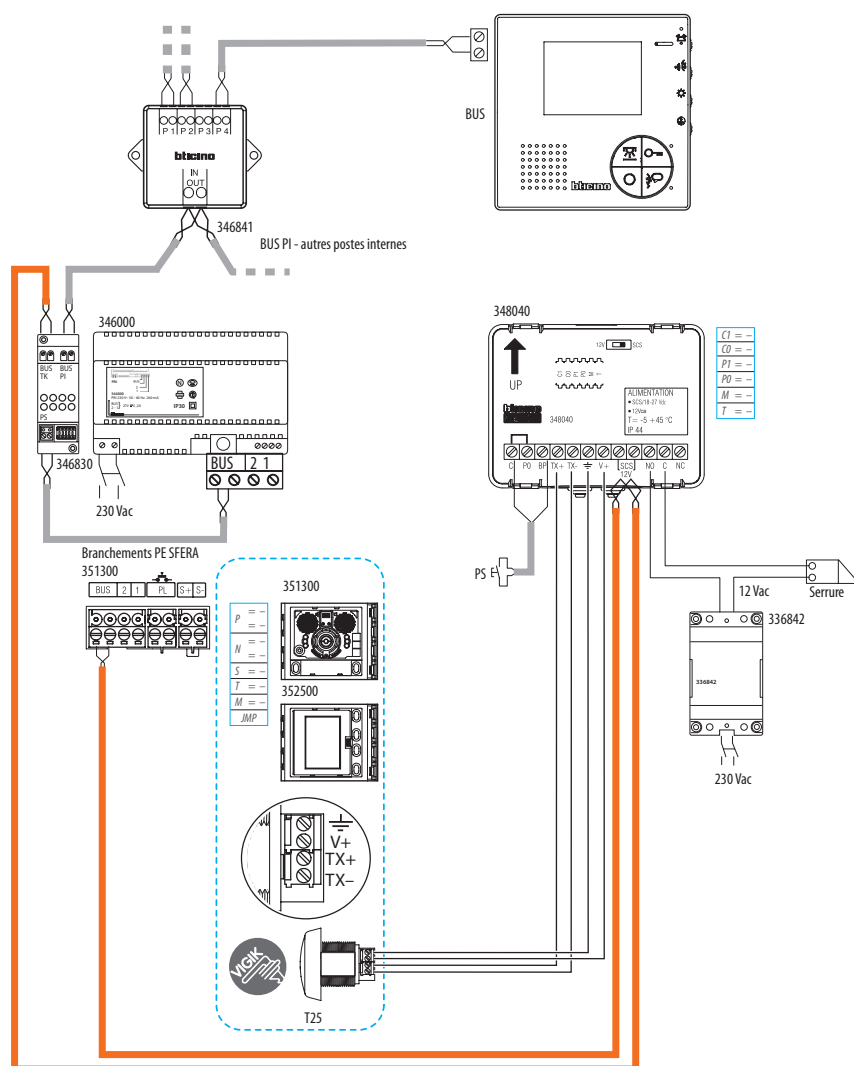
Le contrôle d'accès doit être alimenté de manière indépendante par rapport au système d'interphonie. Ainsi en cas de panne d'alimentation du système d'interphonie, le contrôle d'accès continuerait de fonctionner indépendamment.



- Le système de contrôle d'accès est connecté au système d'interphonie via l'interface F422 (MOD=5), pour avoir ainsi 2 bus différents et bien distincts (ce câblage suit les règles de pose VIGIK®)
- L'alimentation réf. 346000 (ou 346030 plus petites et économique) peuvent être utilisées pour alimenter la centrale et ainsi créer le propre bus du contrôle d'accès
- La gâche est connectée directement au relais de la centrale (ce câblage suit les règles de pose VIGIK®)
- La platine de rue contrôle l'ouverture de la gâche via l'interface F422

➤ Système de contrôle d'accès alimenté directement sur le Bus 2 fils

La centrale réf. 348040 peut être alimentée directement par le bus 2 fils sans avoir sa propre alimentation. Toutefois ce type d'installation n'est pas conforme aux standards d'installation VIGIK®, mais elle est fonctionnelle.

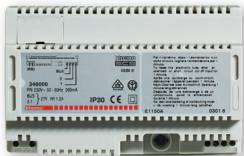



- Le système de contrôle d'accès est connecté directement au système d'interphonie (câblage plus simple et plus économique, mais ne suit pas les règles de pose VIGIK®)
 - La centrale est alimentée par le bus de l'interphonie (ATTENTION : Vérifier la consommation globale et la puissance de l'alimentation)
 - La centrale ne doit pas être reliée en bout de bus
 - Le système d'interphonie suit les règles de câblage et de configuration standard du bus
- La gâche est reliée directement au relais de la centrale
- Les autres lecteurs de contrôle d'accès éventuels peuvent être reliés à la centrale par différentes solutions d'installation :
 - Relié sur le bus du contrôle d'accès (clavier codé New Sfera, lecteur de badge New Sfera, lecteur radio)
 - Relié sur le bus d'interphonie (clavier codé New Sfera, lecteur de badge New Sfera, lecteur radio)
 - Relié sur les module New Sfera (clavier codé New Sfera, lecteur de badge New Sfera)
 - Relié en autonome



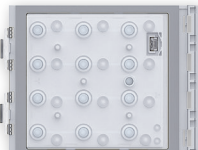

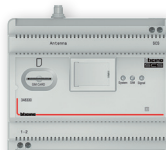
NOTE : Il faudra veiller à ce que l'alimentation soit suffisamment puissante pour faire fonctionner la ou les centrales ainsi installées.

Consommation électrique des produits contrôle d'accès





■ Alimentations

		
Désignation	Alimentation SCS BUS 2 Fils	Alimentation SCS BUS 2 Fils compact
Référence	346000	346030
Puissance	1200 mA	600 mA

■ Contrôle d'accès

					
Désignation	Centrale Vigik®	Lecteur de badges Sfera	Clavier codé Sfera	Récepteur radio	Module GPRS
Référence	348040	353200	353000	348120	348330
Consommation Max.	85 mA	105 mA	45 mA	53 mA	90 mA

■ Postes intérieurs vidéo

					
Désignation	Polyx vidéo	Classe 100 V12B	Swing N&B	Swing couleur	
Référence	344182	344512	344832	344824	
Consommation Max.	320 mA	200 mA	400 mA	280 mA	

➤ Intégration de la centrale

La centrale de contrôle d'accès peut s'intégrer parfaitement derrière les platines de rue suivantes (installations non conformes aux standards Vigik®) :

- Les nouvelles platines SFERA (version New et Robur)
- Les platines de rue SFERA Classic (version modulaire, monoblock et antivandale)
- Les platines de la gamme Linea 300 à Défilement Des Noms, et à boutons poussoirs
- Les platines de la gamme Série 100, 200 et 300

La centrale peut également être installée dans une platine en extérieur car elle est IP44.

Règles d'installation et de câblage du module de communication GPRS

➤ Le module de communication est conçu pour s'intégrer à un maximum de configuration de bâtiment pour obtenir la meilleure réception réseau.

Sur la colonne montante ⁽¹⁾

Il se peut que l'installation du module de communication GPRS en rez de chaussée ne permette pas d'avoir une réception optimale. Le module de communication GPRS est fait pour s'installer n'importe où sur le bus 2 fils (si installation en fin de ligne, prévoir une terminaison Réf. 3499) y compris celui de la colonne montante (interphonie). Il faudra veiller à ce que les BUS 2 FILS de l'interphonie et du contrôle d'accès ne soient pas indépendants afin que le module de communication puisse mettre à jour l'ensemble des produits du système : contrôle d'accès et interphonie.

Au Rez-de-chaussée avec

l'extension d'antenne GPRS

Dans certains lieux d'installation du module de communication GPRS, il est difficile d'obtenir une réception de signal réseau suffisante. Pour pallier à ce déficit, l'extension d'antenne GPRS de 3,5 m permet de déporter la réception pour chercher une meilleure réception.



En extérieur

Pour une utilisation en extérieur, on veillera à protéger le module de communication en l'installant dans un boîtier externe anti-pluie.

Installation à la base du bâtiment

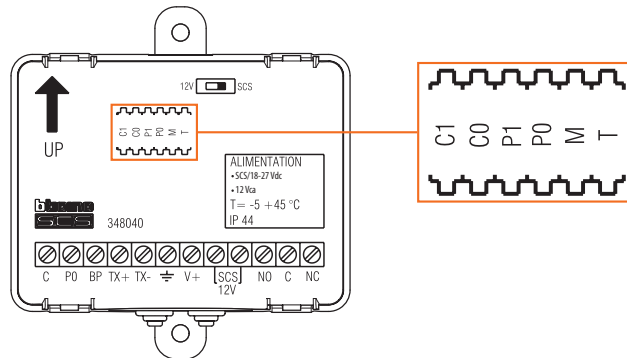
Le module de communication s'installe sur rail DIN (6 modules) en BUS 2 FILS au système et est alimenté via ce dernier (il peut aussi avoir son alimentation dédiée 27 Vcc). Le module est livré avec une antenne de réception.

IMPORTANT : Une fois connecté, il faudra noter le numéro identifiant du module de type ID = xxxxxxxx (ex : ID = 0001209) afin de le reporter dans la partie « adressage GPRS » dans la configuration du site.

NOTE : Si dans l'installation, il y a une interface de colonne et le module SFERA CLASSIC à défilement de noms réf.342630 et que vous désirez gérer les noms de celui-ci alors il faudra installer le module de communication GPRS sur le BUS 2 FILS du système et non sur la colonne montante.

Configuration des éléments du contrôle d'accès

➤ Configuration de la centrale



• CONFIGURATION

La centrale doit être configurée physiquement par mise en place des configurateurs dans les logements prévus à cet effet :

• C1 C0 - numéro de la centrale

Le ou les configurateurs placés dans les logements C1 et C0 de la centrale, attribuent à celle-ci un numéro d'adresse locale à l'intérieur du système. Configurations admises : de 00 à 99 (logement C0 pour les unités, logement C1 pour les dizaines).

• P1 P0 - serrure associée à la platine de rue Bus 2 FILS

Par défaut, la centrale est configurée pour un fonctionnement en mode autonome avec P0=OFF (l'ouverture de porte est commandée directement par la centrale). Le ou les configurateurs placés dans les logements P1 et P0 de la centrale, identifie l'association à la serrure de la platine de rue Bus 2 FILS présente sur l'installation. Configurations admises : de 00 à 95 (logement P0 pour les unités, logement P1 pour les dizaines).

• M - mode de fonctionnement

Le configurateur mis en place dans le logement M de la centrale établit le mode de fonctionnement comme indiqué ci-après :

M = 0 (ou aucun configurateur) - Programmation avec programmeur local 348405 ou portail ACWEB activée. Relais local programmé comme normalement ouvert (NO).

M = 1 - Programmation avec programmeur local 348405 ou portail ACWEB activée. Relais local programmé comme normalement fermé (NC).

Il est possible de gérer la fonction "active security" : en cas de coupure de courant, la serrure reste ouverte. Cette fonction est indispensable sur le marché français sur lequel les serrures de type "ventouse" sont très utilisées. Dans cette modalité, le firmware du dispositif force le relais intégré en fonctionnement opposé (sécurité positive). Le contact NO reste dans l'état normalement fermé et s'ouvre pour assurer l'ouverture de la porte (accès). En cas de coupure de courant (230 Vca), le contact s'ouvre et quand la batterie de secours de la serrure ventouse est déchargée, la serrure s'ouvre.

M = 2 - Gestion clés électroniques en modalité MASTER BADGE. Relais local programmé comme normalement ouvert (NO).

M = 3 - Gestion clés électroniques en modalité MASTER BADGE. Relais local programmé comme normalement fermé (NC).

Il est possible de gérer la fonction "active security" : en cas de coupure de courant, la serrure reste ouverte. Cette fonction est indispensable sur le marché français sur lequel les serrures de type "ventouse" sont très utilisées. Dans cette modalité, le firmware du dispositif force le relais intégré en fonctionnement opposé (sécurité positive). Le contact NO reste dans l'état normalement fermé et s'ouvre pour assurer l'ouverture de la porte (accès). En cas de coupure de courant (230 Vca), le contact s'ouvre et quand la batterie de secours de la serrure ventouse est déchargée, la serrure s'ouvre.

M = 4 - Gestion validité des jours pour programmation des badge. En cas de panne et de changement de la centrale, ce mode de fonctionnement permet d'attribuer de 1 à 9 jours de validité pour la reprogrammation automatique des badges. Le nombre de jours est établi par le configurateur correspondant placé dans le logement T de la centrale. Si aucun configurateur n'est présent dans le logement M ou dans le cas où serait présent un configurateur 0, la programmation des jours est remise à zéro. Pour plus d'informations, contacter le Service technique local.

M = 5 - Rétablissement du mot de passe par défaut

• T - temporisation du contact

Le configurateur mis en place dans le logement T de la centrale établit le temps de fermeture du contact local comme indiqué ci-après :

Configurateur	T = 0	T = 1	T = 2	T = 3	T = 4	T = 5	T = 6	T = 7
Temporisation	4 secondes	1 seconde	10 secondes	20 secondes	40 secondes	1 minute	1 minute 30 sec.	3 minutes

➤ Configuration des lecteurs de contrôle d'accès

Référence	348120	353200	353000	308040 (partie clavier)
Désignation	Lecteur Radio	Lecteur de badges Sfera	Clavier codé Sfera	Linea 300 à DDN
Zone de codification				<p>Arborescence du menu de configuration:</p> <ul style="list-style-type: none"> • Langues • Paramétrage de la platine • Répertoire • Paramétrage audio • Paramétrage du contrôle d'accès • Paramétrage du contrôle d'accès <ul style="list-style-type: none"> > Adresse de la centrale (AB) [0..99] > Adresse du lecteur (C) [0..9] > Mode de fonctionnement (M) [0;2] > Gestion par menu [COMPLÈTE ; LIMITÉE] • Version FW
	<p>M = mode de fonctionnement</p> <p>Ici M = 2 – Le module fonctionne comme un lecteur de contrôle d'accès de la centrale Intégrant les autorisations</p> <p>Remarque : le récepteur radio est toujours sur M = 0</p> <ul style="list-style-type: none"> - A/B = Adresse de la centrale - C = Adresse du lecteur 			

➤ Configuration des modules de défilement de noms

Référence	352500	342630	308040 (partie DDN)
Désignation	Module défilement de noms Sfera New	Module défilement de noms Sfera Classic	Linea 300 à DDN
Codification	<p>Arborescence du menu de configuration :</p> <ul style="list-style-type: none"> • Configuration • Paramétrage LCD • Codes clavier • Adresse de colonne montante (M) [pas de colonne : 1 ; 2 ; ..39] • Répertoire • Service menu • Sortie 	Aucune configuration	<p>Arborescence du menu de configuration:</p> <ul style="list-style-type: none"> • Langues • Paramétrage de la platine • Répertoire • Paramétrage audio <ul style="list-style-type: none"> > P- Adresse de la platine [00..95] > T- Durée d'ouverture de porte [0..7] > S- Sonnerie d'appel [0..9] > Poste concierge [0..15] > Adresse de colonne montante (M) [pas de colonne : 1 ; 2 ; ..39] • Paramétrage du contrôle d'accès <ul style="list-style-type: none"> > Adresse de la centrale (AB) [0..99] > Adresse du lecteur (C) [0..9] > Mode de fonctionnement (M) [0;2] > Gestion par menu [COMPLÈTE ; LIMITÉE] • Version FW

Règles de configuration du contrôle d'accès sur le Bus 2 Fils

Les règles décrites, ci-dessous, vous permettront de réaliser une installation plus facilement. En effet, toutes les étapes sont listées et décrites précisément. Nous allons illustrer ces règles avec un cas concret. Prenons l'exemple d'une entrée composée :

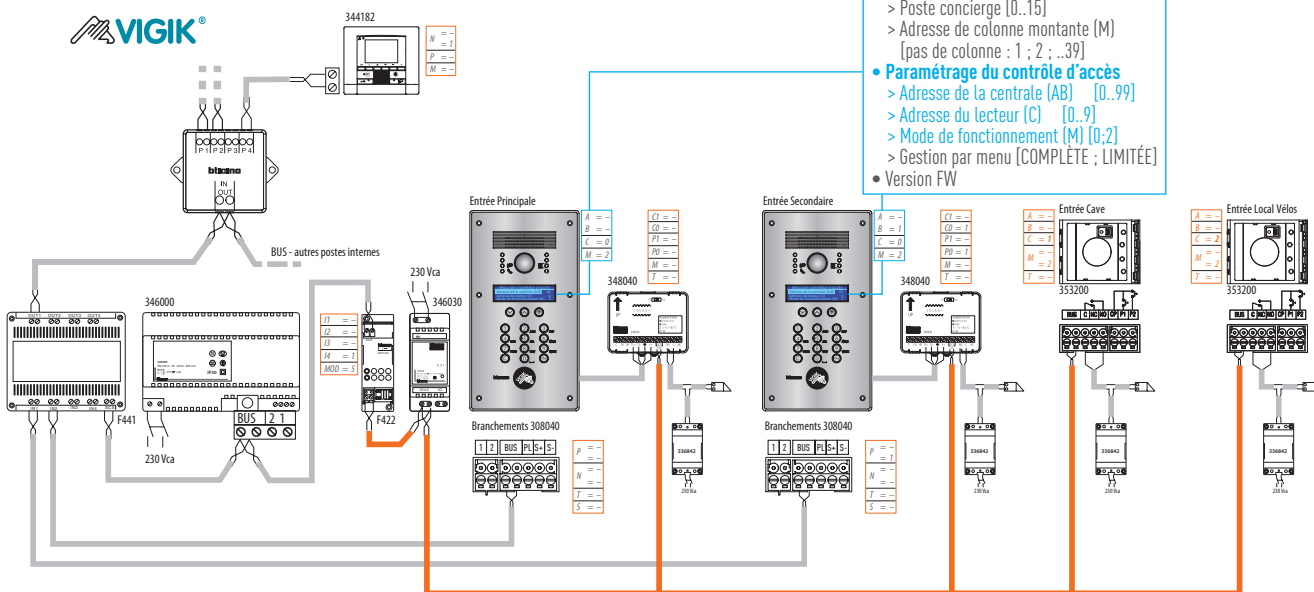
- D'une « entrée principale » avec une platine de rue et d'un lecteur VIGIK®
- D'une « entrée secondaire » avec une platine de rue et d'un lecteur VIGIK®
- D'une porte d'accès à la cave équipée d'un lecteur de badges
- D'une porte d'accès au local vélos équipée d'un autre lecteur de badges

Pour configurer le système de contrôle d'accès relié au système d'interphonie, les règles suivantes sont à suivre :

(note : L'architecture d'installation des 2 systèmes d'interphonie et de contrôle d'accès n'a aucune influence sur la configuration; en effet les produits contrôle d'accès peuvent être installés directement sur le bus 2 fils du système d'interphonie ou son propre bus relié par l'interface F422)

➤ Configuration des adresses des platines

Configurer les adresses (P = xx) des platines de rue (de 00 à 95)



EXEMPLE :

- La platine « Entrée principale » a pour adresse 00 (soit P=00)
- La platine « Entrée secondaire » a pour adresse 01 (soit P=01)

CONFIGURATION DES CENTRALES VIGIK®

Pour chaque platine de rue où il y a une tête de lecture VIGIK®, il y aura une centrale réf. 348040 associée.

CONFIGURATION DES ADRESSES C1 & C0 DES CENTRALES

Configurer les adresses des centrales (C1 & C0) dans l'ordre croissant (de 00 à 99)

CONFIGURATION DES ADRESSES P1P0 DES CENTRALES

Configurer les paramètres (P1 & P0) des centrales. L'adresse (P1 & P0) de chaque centrale est identique à l'adresse P :XX de la platine de rue où la tête de lecture VIGIK® est associée.

NOTE : Si la centrale n'est pas associée à une platine de rue, laissez le cavalier "OFF" en place à l'emplacement P0

S'il n'y a pas d'autres lecteurs de contrôle d'accès dans l'installation, la configuration est finie.

S'il y a d'autres lecteurs de contrôle d'accès dans l'installation, continuez la configuration avec les étapes aux pages suivantes.

DÉFINITION DES ADRESSES DES PORTES DES CENTRALES

Chaque centrale peut gérer jusqu'à 10 portes, chaque centrale connaît maintenant sa plage d'adresse à attribuer aux différentes portes. Les adresses des portes sont comprises entre « P1P0 » à « P1P0+9 ». Notez-les.

EXEMPLE :

- La plage adresse de la centrale connectée à la platine de rue « Entrée principale » est [0 ; 9] (P1P0=0)
- La plage adresse de la centrale connectée à la platine de rue « Entrée secondaire » est [1 ; 10] (P1P0=1)

CONFIGURATION DES AUTRES LECTEURS DE CONTRÔLE D'ACCÈS

(Clavier codé Réf. 353000, Lecteur de badge RFID Réf. 353200) ou Récepteur Radio Réf. 348120)

- Autres lecteurs de contrôle d'accès installés dans une platine de rue AVEC UN LECTEUR VIGIK®
(Clavier codé Réf. 353000, Lecteur de badge RFID Réf. 353200)

La configuration des paramètres (ABC) de ces lecteurs sera :

- (AB) = (C1C0) de la centrale reliée à la platine de rue.
- (C) = 0

- Autres lecteurs de contrôle d'accès installés dans une platine de rue SANS UN LECTEUR VIGIK®
(Clavier codé Réf. 353000, Lecteur de badge RFID Réf. 353200)

La configuration des paramètres (ABC) de ces lecteurs sera :

- (AB) = (C1C0) de la centrale qui :
- À l'adresse (C1C0) la plus basse
- À une « plage P1P0 » compatible avec l'adresse (P :XX) de la platine de rue où le lecteur est installé
- À une adresse libre pour ce lecteur (Chaque centrale peut gérer jusqu'à 10 portes, si la centrale gère une porte VIGIK® alors l'adresse 0 lui dédiée)
- (C) = (P : XX) - (P1P0)

SI AUCUNE CENTRALE NE RÉPOND A CETTE RÈGLE

Vous devez installer une nouvelle centrale 348040. Cette dernière sera configurée comme suit :

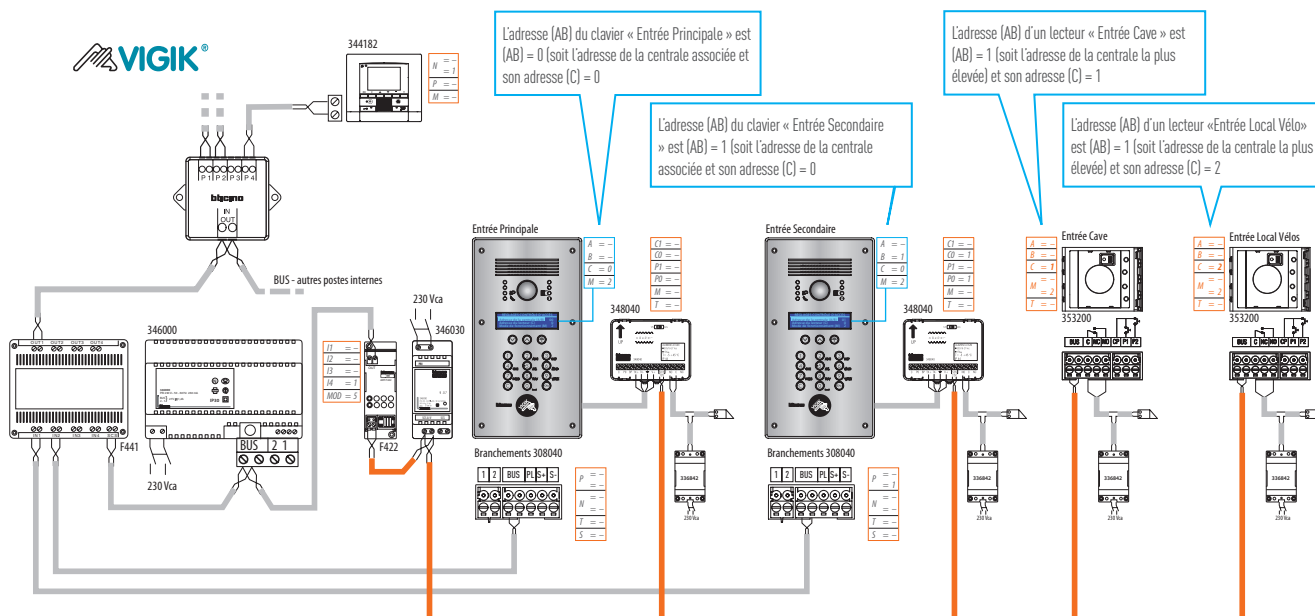
- (C1C0) = à la première adresse libre suivante
- (P1P0) = à l'adresse (P:XX) de la platine de rue où le lecteur est installé

AUTRES LECTEURS DE CONTRÔLE D'ACCÈS NON INSTALLÉS DANS UNE PLATINE DE RUE

(Clavier codé Réf. 353000, Lecteur de badge RFID Réf. 353200 ou Récepteur Radio Réf. 348120)

Leur adresse ABC sera :

- (AB) = (C1C0) de la centrale avec l'adresse (C1C0) la plus élevée (utiliser une adresse non attribuée)
- (C) = (P1P0) de la centrale + X, X allant de 0 à 9 (fonctionnalité non disponible)

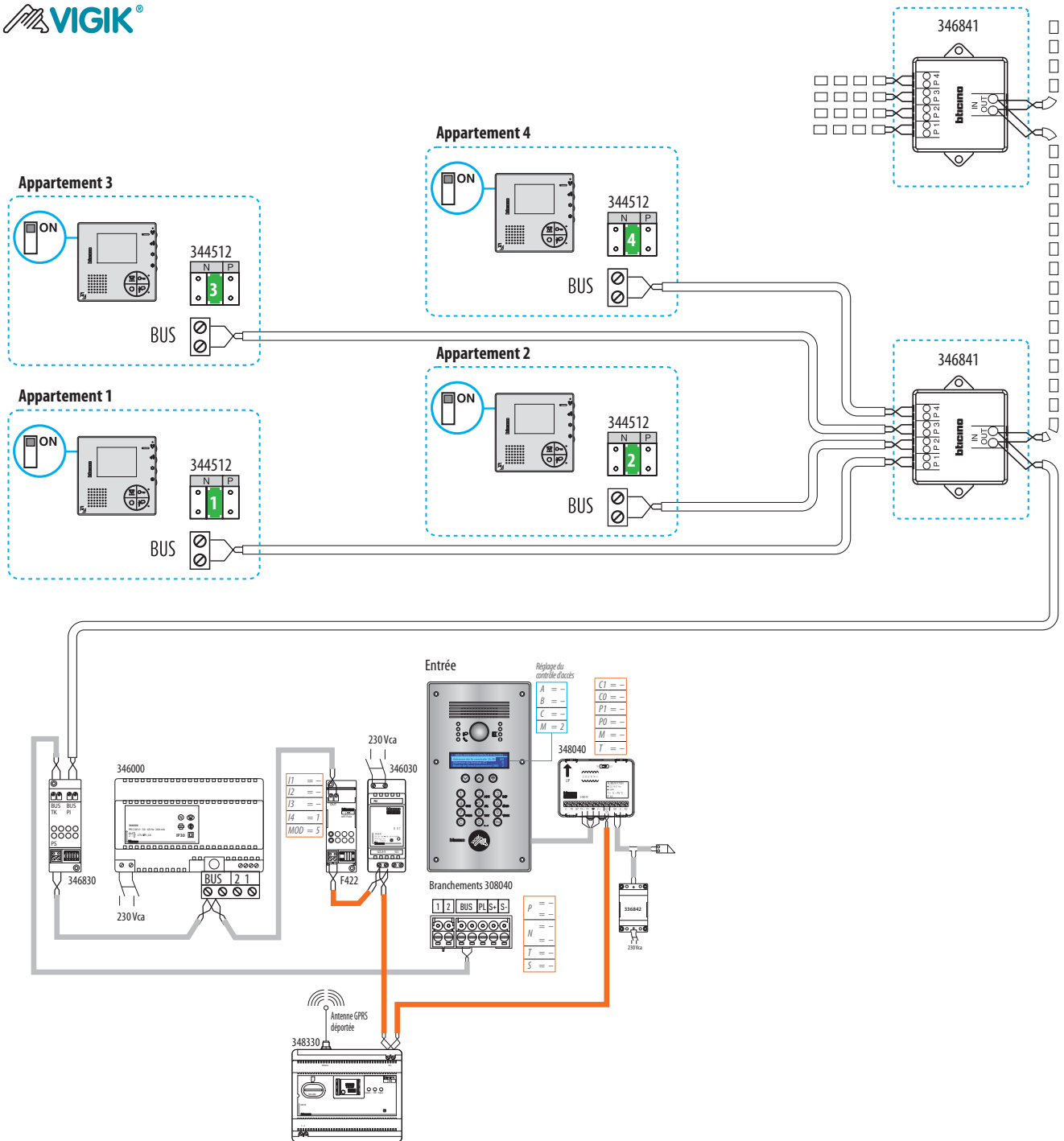


REMARQUE :

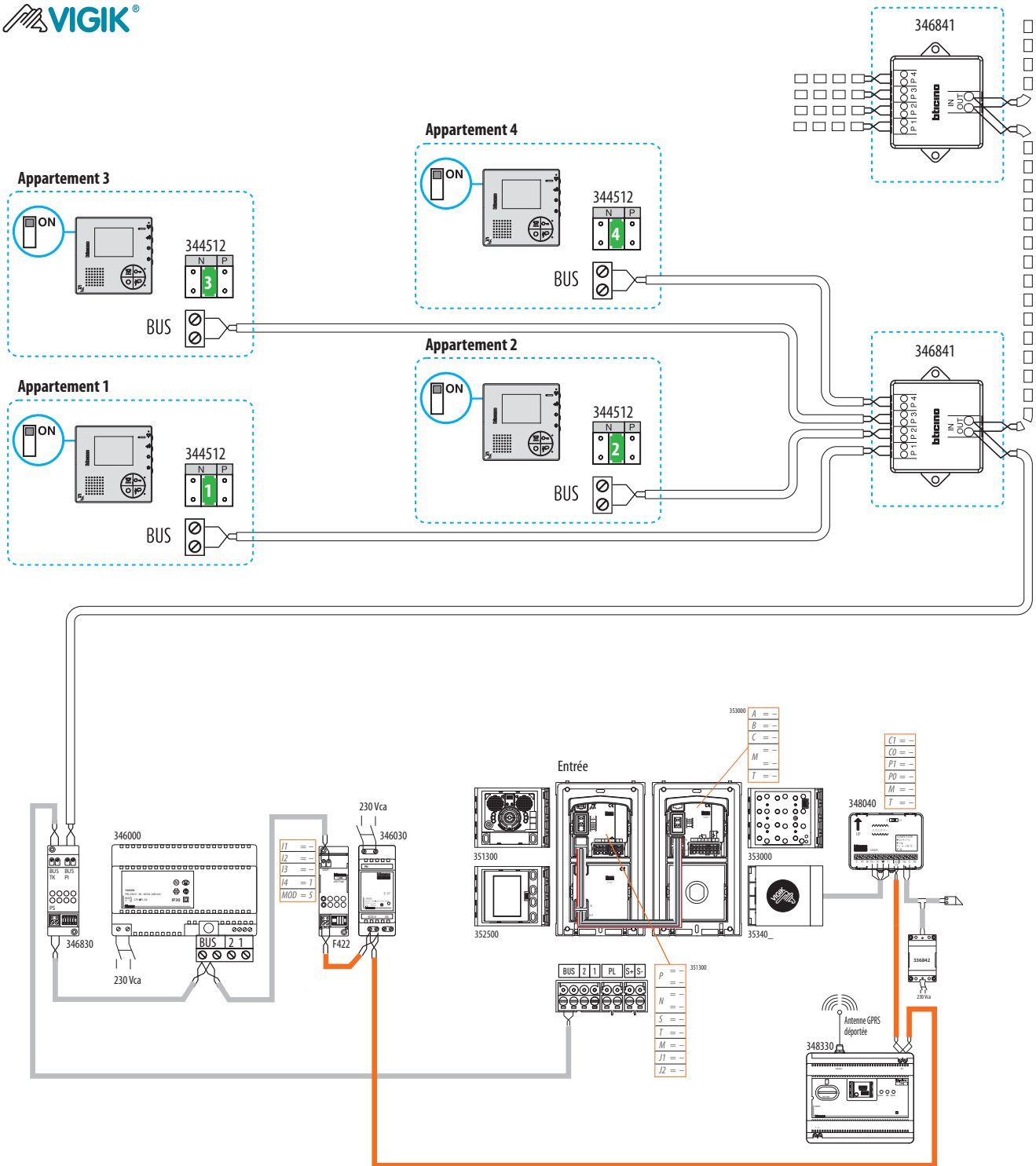
- Il est primordial de configurer les adresses des colonnes montantes (M) de tous les défilements de noms installés
- Toutes les centrales et toutes les platines à défilement de noms d'un même site doivent avoir le même mot de passe (par défaut 12345)



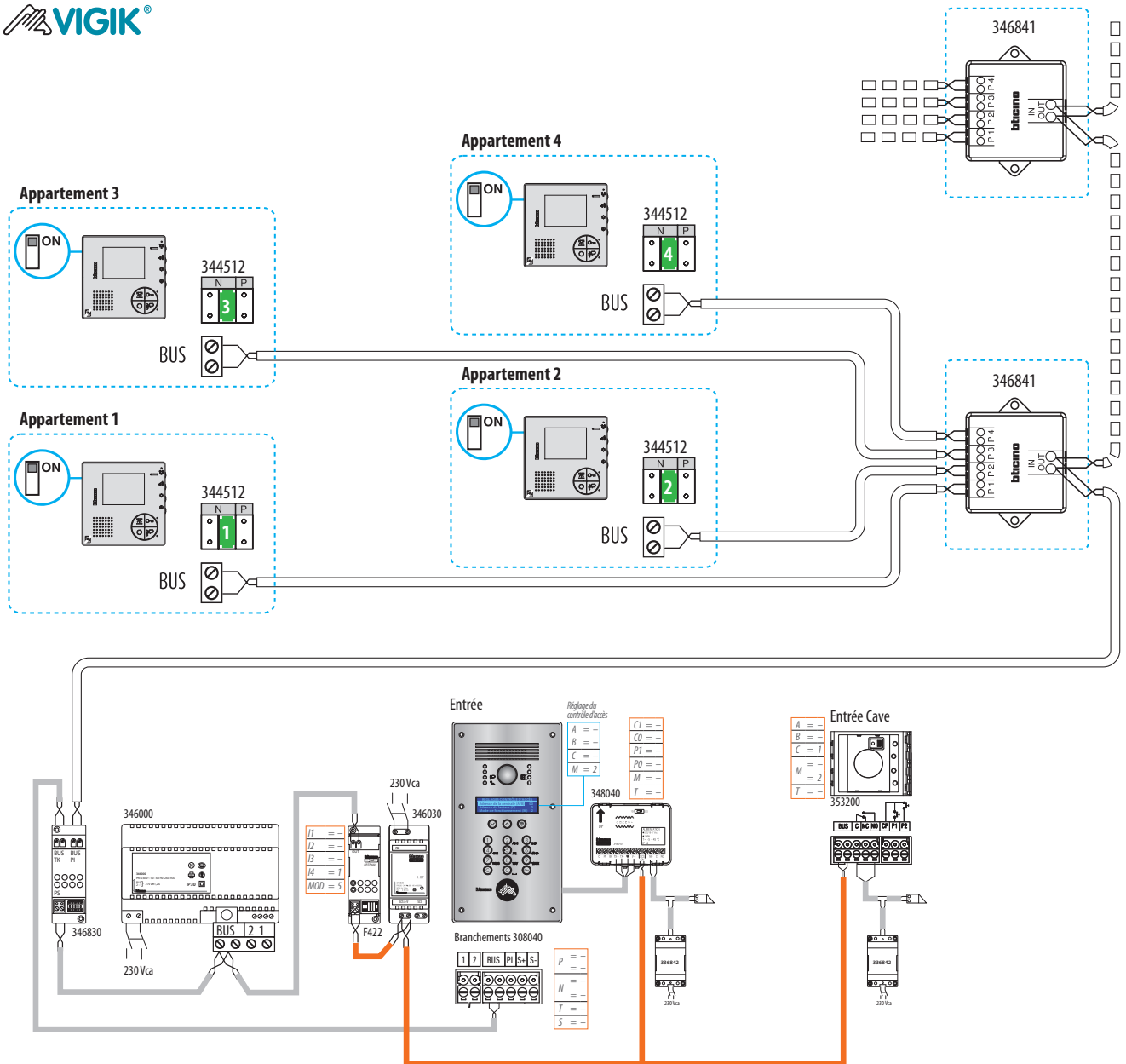
➤ 1 Platine 308040 avec contrôle d'accès Vigik® et module GPRS



➤ 1 Platine Sfera New avec caméra , DDN, clavier, contrôle d'accès Vigik® et module GPRS

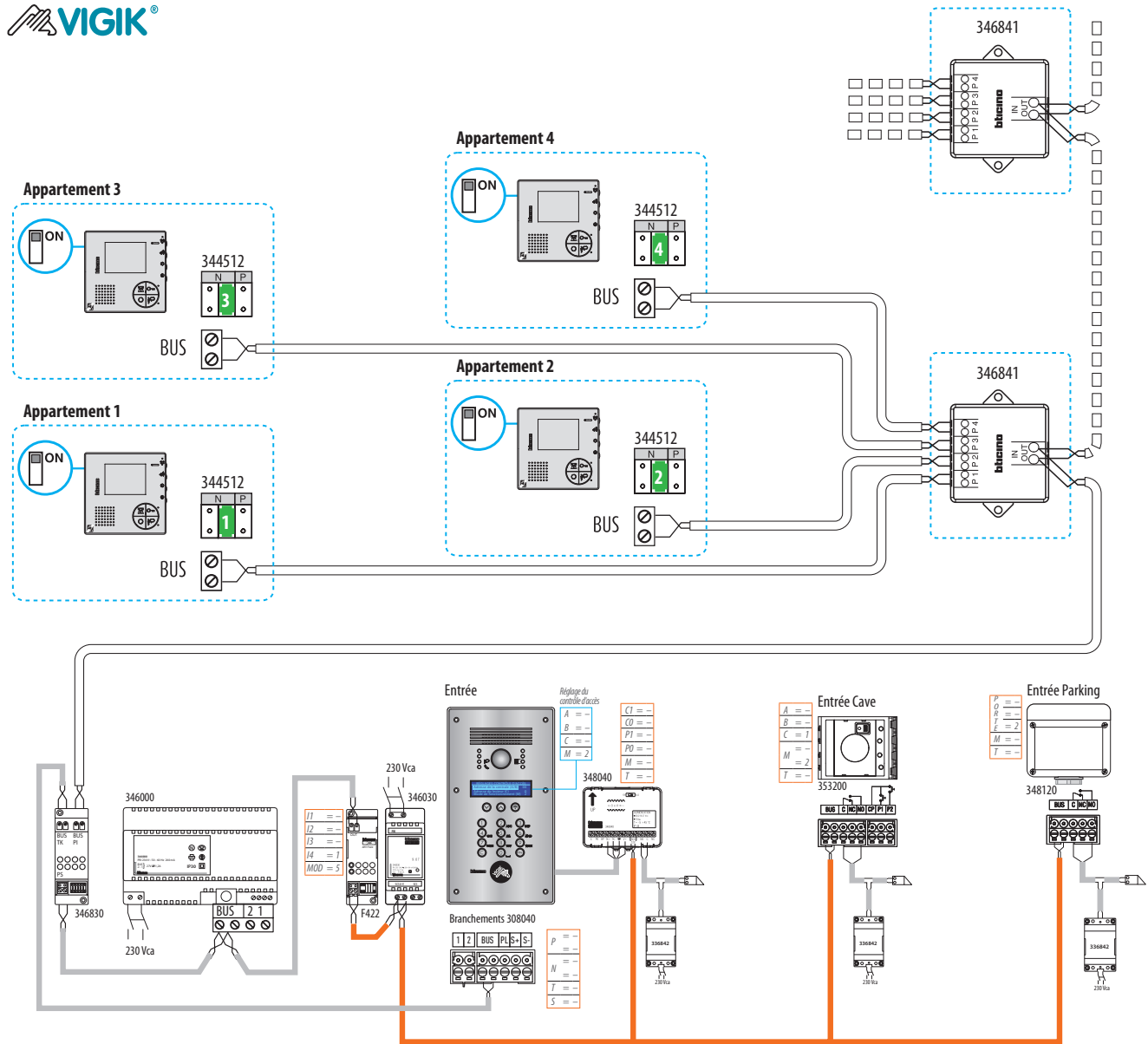


➤ 1 Platine 308040 avec contrôle d'accès Vigik® et un accès secondaire

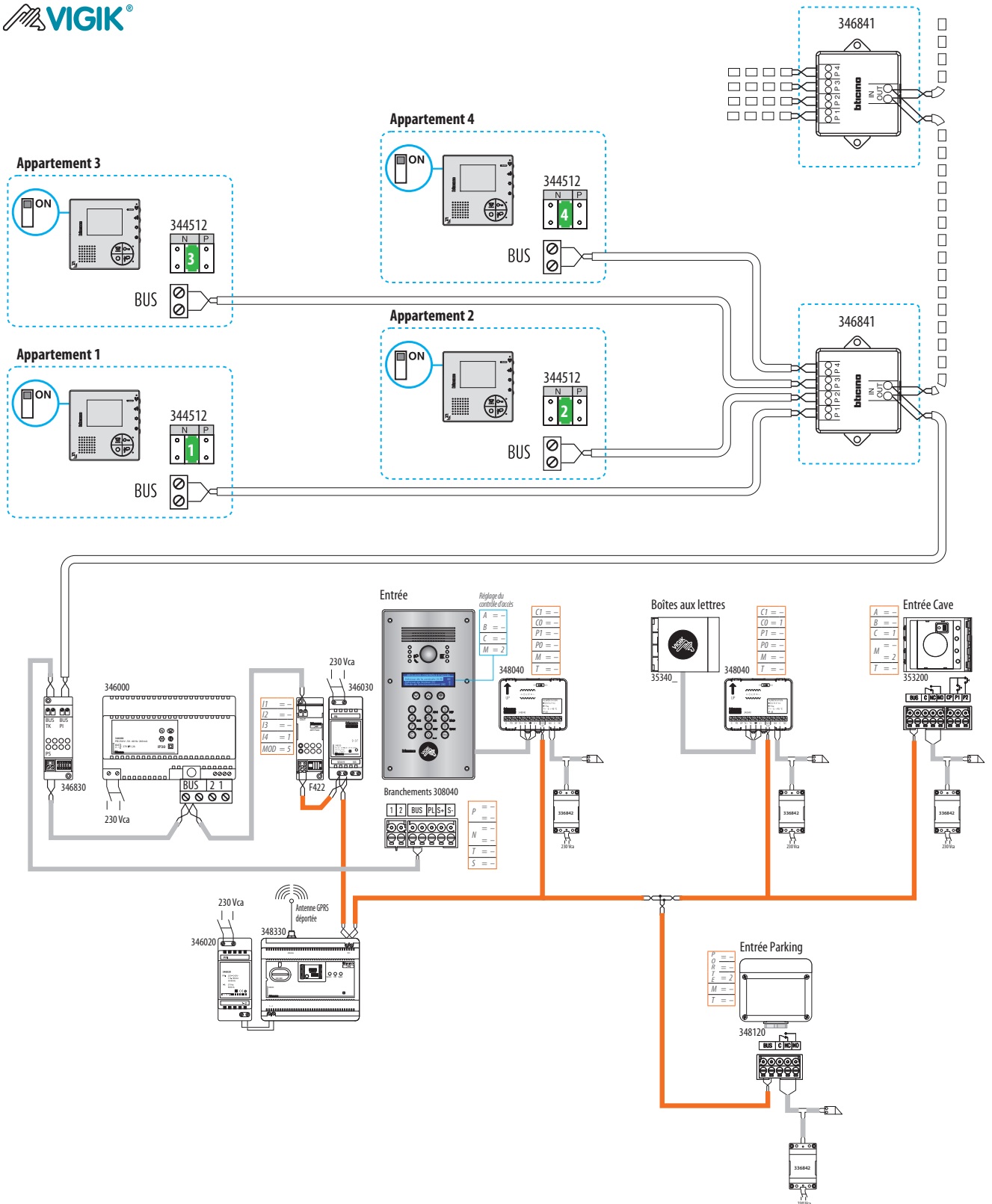


Pour utiliser le clavier codé intégré à la platine de rue Réf. 308040, rentrer dans le menu de configuration de la platine pour paramétrer «A/B» et «C» du clavier codé intégré à la platine. Dans cette configuration : A/B=00 ; C=0

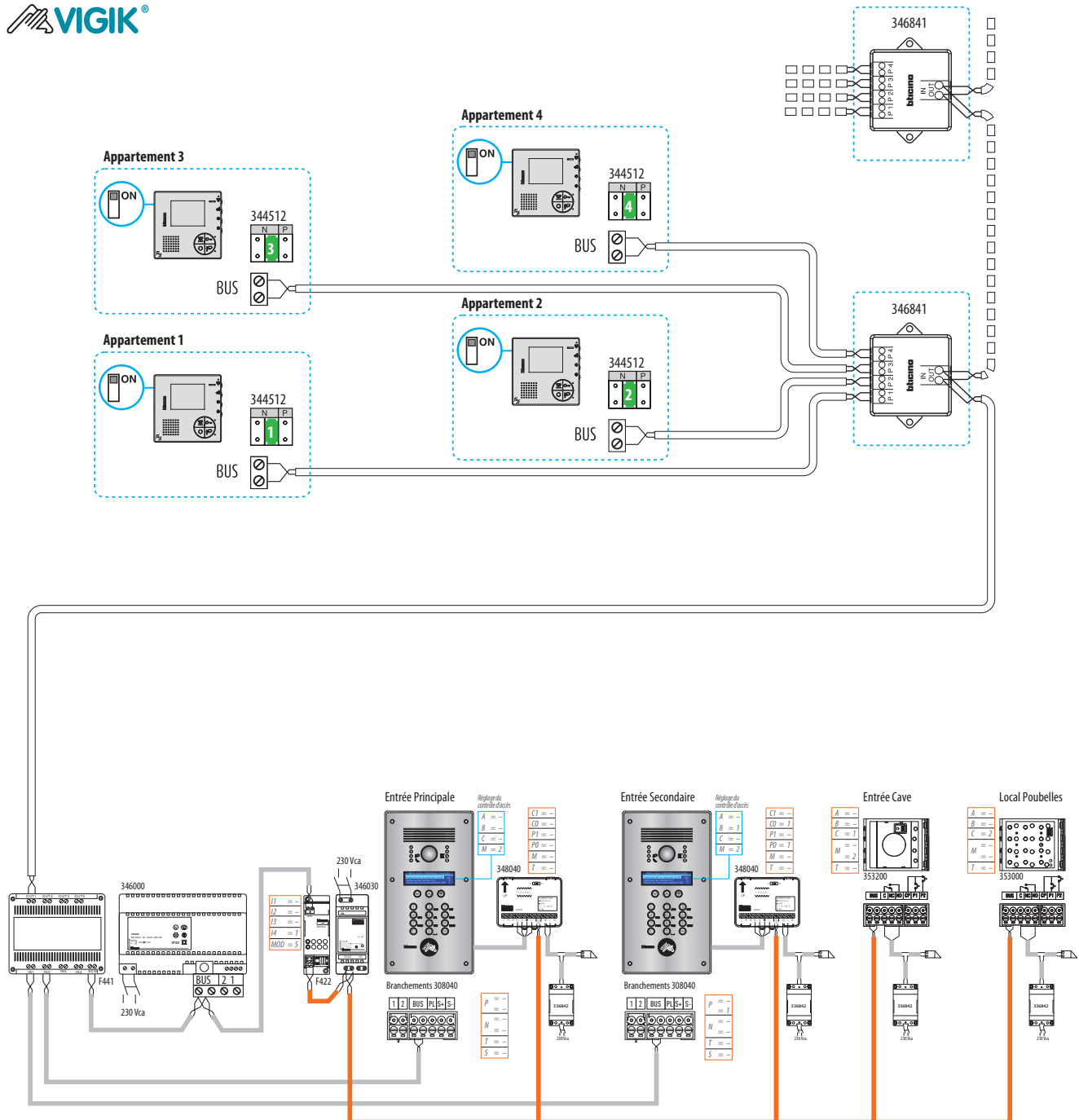
➤ 1 platine 308040 avec contrôle d'accès Vigik® + 2 accès secondaires (lecteur de proximité et lecteur radio)



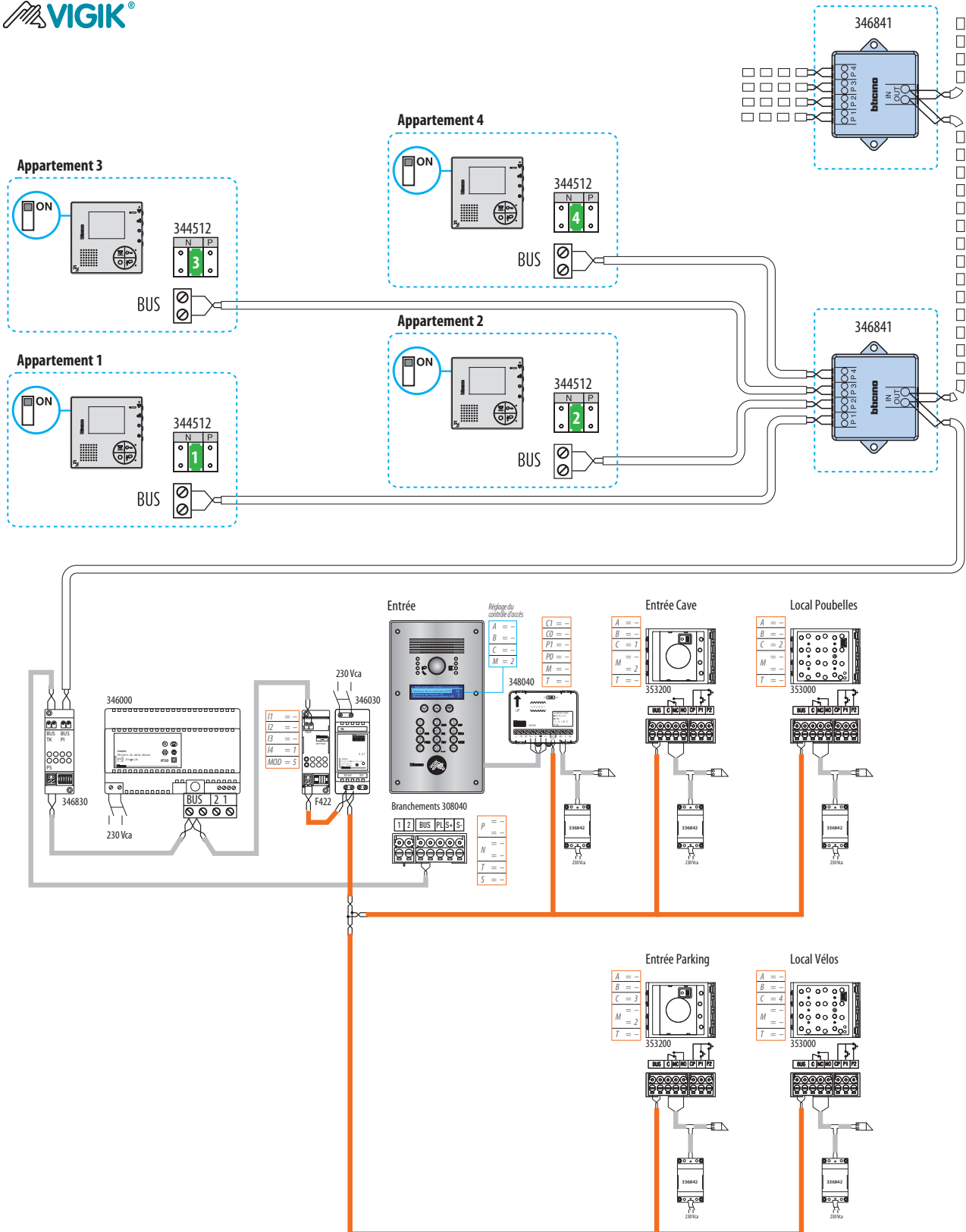
➤ 1 platine 308040 avec contrôle d'accès Vigik®, Module GPRS + 3 accès secondaires (lecteur Vigik®, Lecteur de proximité et lecteur radio)



➤ 2 platines 308040 avec contrôle d'accès Vigik® + 2 accès secondaires (lecteur de badge et clavier codé SFERA)

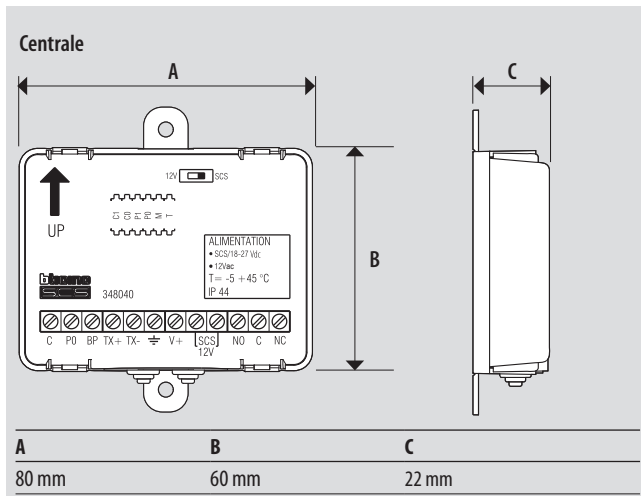


- 1 platine 308040 avec contrôle d'accès Vigik® + 4 accès secondaires (lecteurs de badge et claviers codés SFERA),

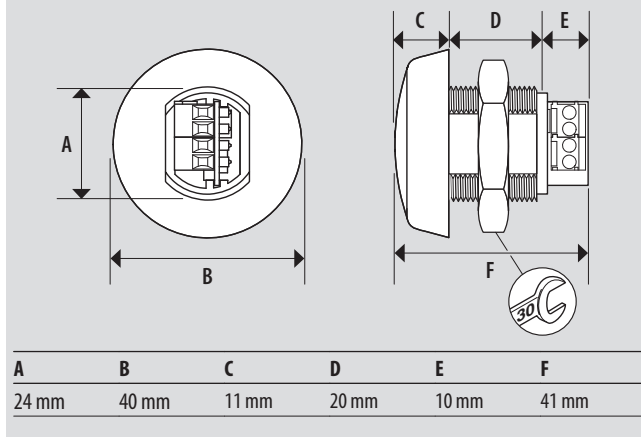


CONTRÔLE D'ACCÈS - DIMENSIONS

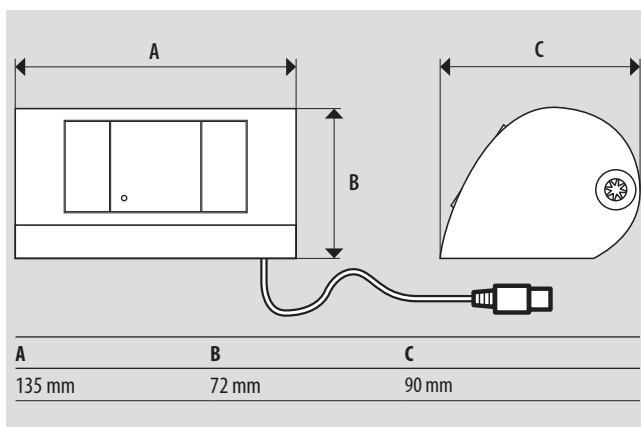
Centrale 348040



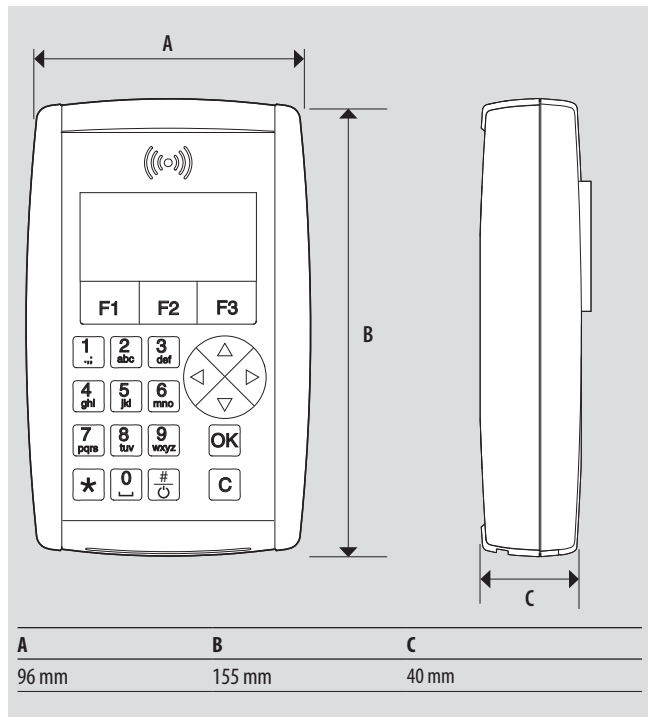
Tête de lecture T25



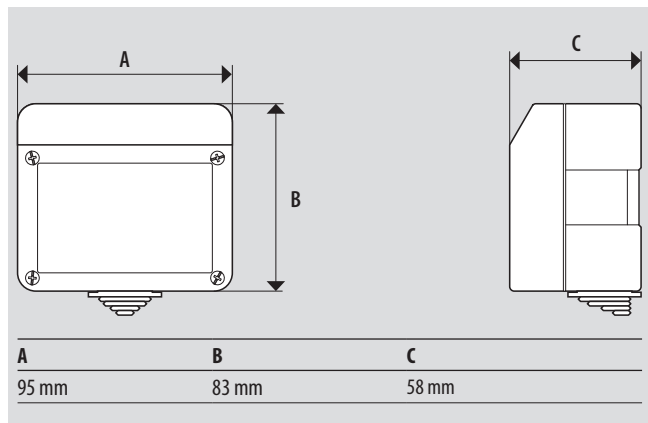
Programmateur de bureau 348402



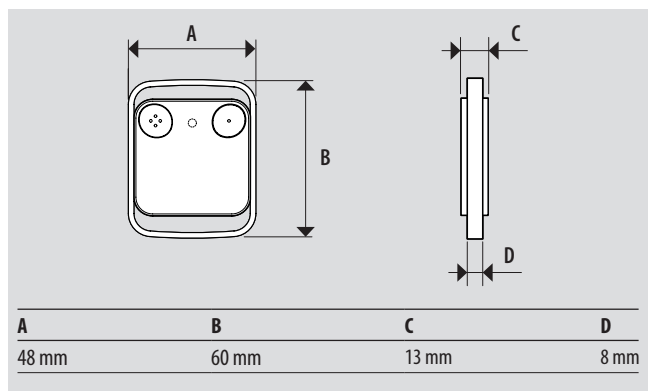
Programmateur portable 348405

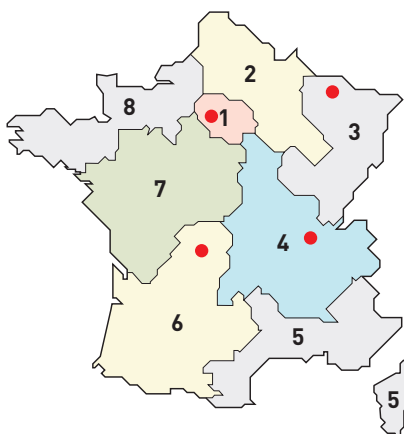


Récepteur radio 348120



Télécommande radio 34822_





● Centres Innoval

1 - DIRECTION RÉGIONALE ÎLE DE FRANCE

BP 37, 82 rue Robespierre - 93170 Bagnolet

Départements : 75 - 77 - 78 - 91 - 92 - 93
94 - 95

☎ : 01 49 72 52 00
Fax : 01 49 72 92 38
@ : fr-dr-paris@legrand.fr

2 - DIRECTION RÉGIONALE NORD

19 C rue la Ladrie - ZI La Pilaterie
59650 Villeneuve d'Ascq

Départements : 02 - 08 - 10 - 51 - 52 - 59 - 60
62 - 80

☎ : 03 28 33 86 00
Fax : 03 20 89 18 66
@ : fr-dr-lille@legrand.fr

3 - DIRECTION RÉGIONALE EST

8 rue Gay Lussac - 67201 Eckbolsheim

Départements : 25 - 39 - 54 - 55 - 57 - 67 - 68
70 - 88 - 90

☎ : 03 83 98 08 09
Fax : 03 83 98 61 59
@ : fr-dr-strasbourg@legrand.fr

4 - DIRECTION RÉGIONALE RHÔNE-ALPES BOURGOGNE AUVERGNE

8 rue de Lombardie - 69800 Saint-Priest

Départements : 01 - 03 - 07 - 15 - 21 - 26 - 38
42 - 43 - 58 - 63 - 69 - 71 - 73 - 74 - 89

☎ : 0 800 715 715
Fax : 04 78 69 87 59
@ : fr-dr-lyon@legrand.fr

5 - DIRECTION RÉGIONALE MÉDITERRANÉE

Europarc de Pichaury - Bât B2
1330 Avenue Jean Guilibert de la Lauzière
13855 Aix en Provence Cedex 03

Départements : 2A - 2B - 04 - 05 - 06 - 11
13 - 30 - 34 - 48 - 66 - 83 - 84 - Monaco

☎ : 04 42 90 28 28
Fax : 04 42 90 28 39
@ : fr-dr-aix-en-provence@legrand.fr

6 - DIRECTION RÉGIONALE SUD-OUEST

Domaine de Pelus, 10 avenue Pythagore
33700 Merignac

Départements : 09 - 12 - 19 - 23 - 24 - 31 - 32
33 - 40 - 46 - 47 - 64 - 65 - 81 - 82 - 87

☎ : 05 57 29 07 29
Fax : 05 57 29 07 30
@ : fr-dr-bordeaux@legrand.fr

7 - DIRECTION RÉGIONALE ATLANTIQUE VAL DE LOIRE

Espace Performance 1 - Bât A La Fleuriaye
BP 90717 - 44481 Carquefou Cedex

2^e semestre 2015 Parc de l'Aubinière - 14 impasse des
Jades - 44338 Nantes

Départements : 16 - 17 - 18 - 28 - 36 - 37 - 41
44 - 45 - 49 - 53 - 72 - 79 - 85 - 86

☎ : 02 28 09 25 25
Fax : 02 28 09 25 26
@ : fr-dr-nantes@legrand.fr

8 - DIRECTION RÉGIONALE BRETAGNE NORMANDIE

167 route de Lorient - Parc Monier
Immeuble Le Cassiopé - 35000 Rennes

Départements : 14 - 22 - 27 - 29 - 35 - 50 - 56
61 - 76

☎ : 02 99 23 67 67
Fax : 02 99 23 67 68
@ : fr-dr-rennes@legrand.fr

FORMATION CLIENTS

Innoval - 87045 Limoges Cedex - France
☎ : 05 55 06 88 30
Fax : 05 55 06 74 91

Relations Enseignement Technique
☎ : 05 55 06 77 58
Fax : 05 55 06 88 62

SERVICE EXPORT

87045 Limoges Cedex - France
☎ : 05 55 06 87 87
Fax : 05 55 06 74 55
@ : direction-export.limoges@legrand.fr

arnould | bticino

Groupe Arnould SAS
RCS Bobigny 443340807
5 rue Jean Nicot
93500 Pantin

legrand

Legrand SNC
RCS Limoges 389 290 586
128, av. de Lattre de Tassigny
87045 Limoges Cedex - France

service Relations Pro

0810 48 48 48 (prix appel local)

du lundi au vendredi 8h à 18h
E-mail : accessible sur bticino.fr

bticino

SUIVEZ-NOUS SUR

@ www.bticino.fr

www.youtube.com/user/legrandvideos

www.facebook.com/LegrandFrance

Google+ Legrand France

twitter.com/legrand_news

pinterest.com/legrandfrance