

STRUCTURES FONCIERES
ET ECONOMIE DU COPRAH
DANS L'ARCHIPEL DES
TUAMOTU

OFFICE DE LA RECHERCHE SCIENTIFIQUE ET TECHNIQUE
OUTRE-MER

CENTRE ORSTOM DE PAPEETE

François RAVALT

Géographe

STRUCTURES FONCIERES ET ECONOMIE DU COPRAH

DANS L'ARCHIPEL DES TUAMOTU

OFFICE DE LA RECHERCHE SCIENTIFIQUE ET TECHNIQUE OUTRE-MER

(O.R.S.T.O.M.)

CENTRE DE PAPEETE

1 9 7 8

- TABLE DES MATIERES -

| | <u>Page</u> |
|--|-------------|
| AVANT PROPOS | 1 |
| INTRODUCTION : LE CADRE GEOGRAPHIQUE | 3 |
| I - L'ANALYSE SOCIO-ECONOMIQUE DE LA PRODUCTION | 6 |
| A/ L'EVOLUTION DE LA PRODUCTION | 8 |
| 1) L'évolution régionale de la production | 11 |
| 2) La contribution respective des différents secteurs géographiques | 11 |
| 3) La productivité dans les différents secteurs géographiques | 13 |
| B/ L'EXPLOITATION DE LA COCOTERAIE | 15 |
| 1) Le degré d'exploitation | 15 |
| 2) La productivité de la cocoteraie | 16 |
| a) Le parasitisme | 17 |
| b) Le vieillissement de la cocoteraie et sa régénération | 18 |
| 3) Le potentiel de production de la cocoteraie | 19 |
| C/ LES FACTEURS DE L'EXPLOITATION | 20 |
| 1) Les conditions inhérentes au milieu naturel | 20 |
| 2) Le problème des "rahui" | 24 |
| 3) Les facteurs socio-économiques et démo- graphiques pesant sur la production | 27 |
| a) L'avant C.E.P. | 28 |
| b) L'impact du C.E.P. | 31 |
| c) La situation dans les atolls de l'Est | 34 |
| d) La situation dans les îles du Centre Ouest | 36 |
| II - LES REGIMES FONCIERS ET LA PRODUCTION DE COPRAH | 43 |
| A/ LES CADRES CONCEPTUELS DE L'ANALYSE FONCIERE | 46 |
| 1) Position du problème et approche méthodologique | 46 |
| 2) L'intérêt des documents fonciers | 50 |
| 3) Les fondements socio-géographiques de la coutume | 53 |
| B/ LES REGIMES FONCIERS DE TATAKOTO ET DE AHE | 56 |
| 1) Le régime foncier de TATAKOTO (TUAMOTU de l'EST) | 57 |
| a) La propriété éminente : le niveau d'appropriation | 57 |
| b) La propriété effective : la hiérarchie des droits | 59 |
| c) Le système de dévolution des biens et le problème des partages | 65 |
| d) La répartition des droits fonciers et le statut des personnes intéressées à l'exploitation de la cocoteraie | 72 |

| | <u>Page</u> |
|--|-------------|
| 2) Le régime foncier de AHE (TUAMOTU de l'OUEST) | 74 |
| a) La situation à l'époque des "tomite" | 74 |
| b) L'évolution ultérieure du régime foncier | 75 |
| c) La répartition des droits fonciers et le statut des personnes intéressées à l'exploitation de la cocoteraie | 87 |
| C/ LE REGIME DE L'EXPLOITATION ET LA REPARTITION DES REVENUS DU COPRAH | 89 |
| 1) Les problèmes méthodologiques | 89 |
| 2) Le statut des personnes | 93 |
| a) L'activité agricole | 94 |
| b) Modes de faire-valoir et tenures | 94 |
| 3) La répartition des revenus du coprah | 100 |
| a) Production et mode de faire-valoir | 100 |
| b) Production et résidence | 101 |
| c) La répartition des revenus du coprah | 102 |
| REFERENCES | 105 |
| ANNEXES | 107 |
| I - Questionnaire coprah | 108 |
| II - A/ La production globale des TUAMOTU-GAMBIERS selon diverses sources | 112 |
| B/ La production de coprah des différents atolls des TUAMOTU en 1975 selon diverses sources | 113 |
| C/ La production de coprah des TUAMOTU entre 1962 et 1976 | 115 |
| III - Evolution de la population des TUAMOTU | 128 |
| IV - Les superficies des atolls des TUAMOTU | 130 |
| V - La productivité de la cocoteraie | 131 |
| A/ Les rendements | 131 |
| B/ La production par habitant | 132 |
| VI - La régénération de la cocoteraie des TUAMOTU | 133 |
| VII - L'évolution du prix du coprah au producteur des TUAMOTU depuis 1960 | 134 |
| VIII - Quantités de poissons exportées par bateau à TAHITI | 135 |
| IX - Modalités d'accès aux terres pour les résidents | |
| A/ TATAKOTO | 136 |
| B/ AHE | 139 |
| X - Le statut des personnes intéressées à l'exploit- tation de la cocoteraie | 141 |
| A/ TATAKOTO | 142 |
| B/ AHE | 147 |
| RESUME ET CONCLUSIONS | |

- TABLE DES FIGURES -

| | <u>Page</u> |
|--|-------------|
| 1. Les TUAMOTU : Secteurs géographiques | 4 |
| 2. Les TUAMOTU : Evolution globale de la production | 9 |
| 3. Les TUAMOTU : Evolution régionale de la production | 12 |
| 4. AHE | 21 |
| 5. TATAKOTO | 23 |
| 6. Les TUAMOTU : Les revenus du coprah | 30 |
| 7. POLYNESIE FRANÇAISE : Le coût de la vie | 33 |
| 7.bis. AHE et TATAKOTO : Evolution de la production | 45 |
| 8. TATAKOTO : Quelques "fetii" de 11 | 55 |
| 9. TATAKOTO : La situation de 19 | 58 |
| 10. TATAKOTO : La situation de 33 | 61 |
| 11. TATAKOTO : La situation de E* | 62 |
| 12. TATAKOTO : La situation de 26* | 64 |
| 13. TATAKOTO : Les situations de P* et 34 | 67 |
| 14. TATAKOTO : Les situations de 21*, B*, O*, 20, 22, H*, 23 et 7 | 69 |
| 15. AHE : Exemple de revendications dans un "opu" | 76 |
| 16. AHE : Exemples de "parau tutu" | 80 |
| 17. AHE : La situation de 1 | 82 |
| 18. AHE : Exemples de partages | 84 |
| 19. AHE : Différents niveaux d'appropriation | 86 |

REMERCIEMENTS

Ce travail n'existerait pas sans l'amicale collaboration de tous mes interlocuteurs polynésiens. Qu'ils en soient infiniment remerciés et tout particulièrement Ernest TEAGAI, maire de TATAKOTO et Toa FAURA, ancien maire-adjoint de AHE.

Ma gratitude va aussi à

- MM. CARSALADE et LEONTIEFF respectivement Chef du Service de l'Economie rurale et ancien Chef du Service des Affaires Economiques qui sont à l'origine de l'enquête.
- MM. ESTALL et ROIHAU qui m'ont assisté sur le terrain.
- MM. ALLAIN et LEDUC respectivement Chefs des Services des Domaines et du Cadastre, PUGIBET, responsable de la Statistique au Service des Douanes qui m'ont donné accès à leurs documentation.

Je suis enfin tout particulièrement reconnaissant aux armateurs des goëlettes St. FRANÇOIS-XAVIER-STELLA, MANAVA et TAMARII TUAMOTU II, de l'aide précieuse qu'ils m'ont apportée.

AVANT PROPOS

Constatant le coût élevé de la politique de soutien des prix du coprah, M. Alexandre LEONTIEFF, Chef du Service des Affaires Economiques et Directeur de la "Caisse de Soutien des Prix du Coprah" (1) estimait qu'il "serait peut-être urgent désormais de s'attaquer au problème des structures foncières en Polynésie-Française... afin de mieux différencier la politique de soutien du Territoire selon les différents agents économiques concernés par la commercialisation du coprah". Quelques semaines plus tard, le 4 Février 1976, le Comité de gestion de la Caisse formulait le voeu que l'ORSTOM entreprenne une "étude de la répartition des revenus du coprah aux TUAMOTU" soulignant le 16 Février 1976, dans sa demande officielle, "qu'un examen du fonctionnement des structures foncières est le facteur déterminant de la répartition de ces revenus".

Indépendamment des recherches documentaires visant à rassembler un maximum de renseignements touchant notamment la production de coprah, l'essentiel de la documentation élaborée dans ce rapport a été recueillie par André ROIHAU, responsable du secteur des TUAMOTU au Service de l'Economie rurale et par nous-même.

Au cours d'une tournée réalisée à la fin du premier semestre 1976, A. ROIHAU a "soumis à la question" (cf. ANNEXE I, p.108) les producteurs de RAROIA, TAKUME, FANGATAU, FAKAHINA et PUKA-PUKA. En Juillet de la même année, il a procédé à un dénombrement de la population de TATAKOTO.

(1). LEONTIEFF A. - 1975 - Note sur le coprah en Polynésie Française et la politique territoriale de soutien des prix du coprah/^{en}Polynésie Française, Affaires économiques, multigr. p. 15

Nous même avons effectué quatre missions :

- à AHE (TUAMOTU du Nord Ouest) du 11 Mai au 18 Juin 1976 et du 2 au 30 Juillet 1976.

- à TATAKOTO (TUAMOTU de l'Est) du 28 Octobre au 10 Décembre 1976 et du 18 Mars au 9 Mai 1977.

En ayant longuement débattu dans les rapports préliminaires présentant les premiers résultats de nos enquêtes (2), nous ne reviendrons pas sur certaines considérations méthodologiques ; en revanche, il nous paraît utile de circonscrire notre sujet et de préciser la nature de son contenu.

Les revenus du coprah sont répartis entre deux grandes catégories d'agents :

. les premiers, qu'ils soient propriétaires exploitants, métayers ... ou propriétaires résidents ou non résidents, sont intéressés par la production de coprah.

. les seconds, acheteurs locaux ou armateurs se chargent de sa commercialisation.

Dans le cadre de ce rapport, nous nous intéresserons exclusivement à la première catégorie d'agents. Notre exposé comportera deux parties principales :

I) Nous décrirons d'abord l'évolution de la production globale de coprah au cours de ces quinze dernières années et essaierons d'analyser les facteurs extra-fonciers qui l'ont conditionnée.

II) Nous examinerons ensuite, au niveau de deux atolls jugés représentatifs des réalités régionales (AHE et TATAKOTO), comment le fonctionnement du régime foncier peut affecter le niveau de la production de coprah et comment il détermine la répartition des revenus qu'il procure entre les agents concernés.

(2) RAVAUULT F. - 1976 - L'économie du coprah dans l'archipel des TUAMOTU (rapport préliminaire). ORSTOM, Centre de Papeete, multigr. pp. 2 et 3.

RAVAULT F. - 1977 - Structures foncières et économie du coprah dans l'atoll de TATAKOTO - ORSTOM, Centre de Papeete, multigr. pp. 4 - 8.

INTRODUCTION : LE CADRE GEOGRAPHIQUE

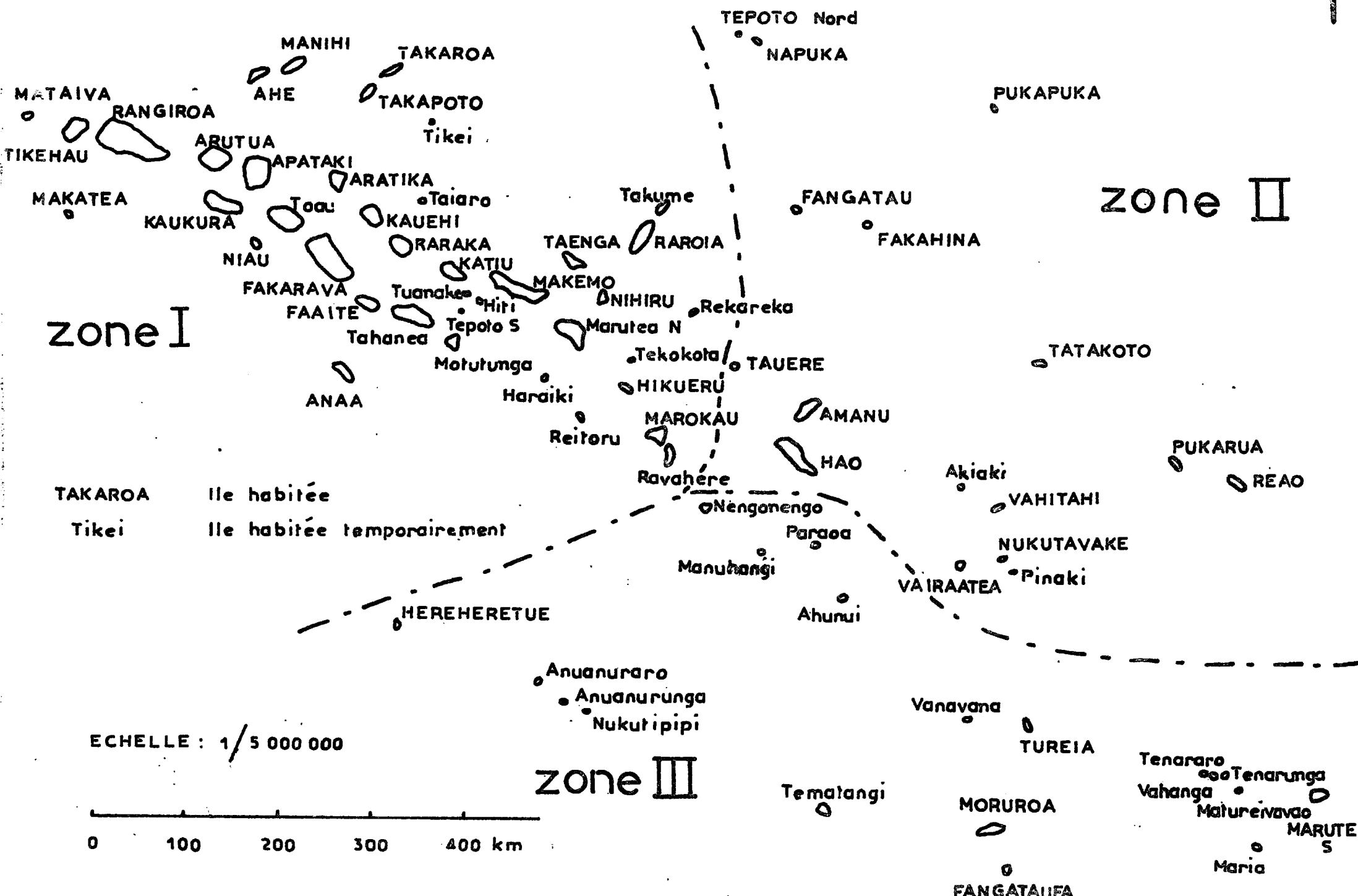
Répartis à l'intérieur d'une ellipse dont le grand axe, de MATAIVA au N.W. à MARIA au S.E., mesure 1.500 km environ alors que la longueur du petit axe, du N au S, est de l'ordre de 400 à 500 km, les 84 atolls de l'archipel des TUAMOTU - 43 seulement, dont MARUTEA S qui dépend administrativement de la Commune des GAMBIERS, sont habités en permanence par 7.285 habitants (1) - représentent environ 908 km² de terres émergées (2) dispersées dans une immensité océanique.

On oppose habituellement aux îles de l'Ouest et du N.W., les plus grandes, les plus peuplées, les plus proches de TAHITI aussi, les atolls du Centre et de l'Est (à l'Est de MAKEMO) qui constituent, surtout au Nord et à l'extrême Est de petites communautés très isolées géographiquement, très marquées aussi par l'influence prédominante des missionnaires catholiques (3) dont l'action énergique est un facteur de cohésion.

Peut-être, dans un univers qui est étroitement dépendant du trafic maritime inter-insulaire avec TAHITI pour tout ce qui touche à son approvisionnement en produits de première nécessité (4) convient-il de procéder à un découpage géographique un peu plus précis entre (cf. Figure 1) :

-
- (1) "Ménages privés" plus "Ménages collectifs". Chiffre extrait de "Résultats provisoires du Recensement de la population de la Polynésie". 29 Avril 1977.
 - (2) FAGES J. - 1975 - Petit atlas de la Polynésie-Française - Société des Océanistes, Dossier 19, p. 31.
 - (3) notamment celle du R.P. Victor VALLONS qui s'exerce à TATAKOTO, NUKUTAVAKE, VAHITAHU, VAIRAATEA, PUKARUA, READ et TUREIA.
 - (4) Farine, riz, sucre, pétrole notamment.

TUAMOTU Secteurs géographiques



- les îles de l'Ouest et du Nord Ouest : ZONE I, qui sont desservies (au moins en ce qui concerne les plus peuplées) plusieurs fois par mois en moyenne par une flotille de goélettes de petit et de moyen tonnage (entre 40 et 130 tonneaux environ).

- les îles, ZONE II, qui à partir d'une ligne NAPUKA, RAROIA, HIKUERU, MAROKAU, sont touchées une fois par mois en moyenne, parfois moins, par les goélettes de fort tonnage (entre 240 et 400 tonneaux) : "KEKANUI" et "TAMARII TUAMOTU II" qui poursuivent leur route vers les MARQUISES ; "ARANUI" qui a pratiquement le monopole de la desserte des atolls de l'extrême Est et du Sud - Est.

- les îles du Sud et de l'extrême Sud - Est, ZONE III (habitées temporairement à l'exception de HEREHERETUE et TUREIA) qui sont visitées par l'"ARANUI", une ou deux fois, 4 fois par an au maximum, quand elles ont une production de coprah à écouler. Certains atolls, ceux du groupe ACTEON notamment, sont exploités par des insulaires de la ZONE II.

I) L'ANALYSE SOCIO-ECONOMIQUE DE LA PRODUCTION

Dresser un tableau de l'évolution de la production dans le temps et dans l'espace ; essayer d'interpréter cette production en termes de productivité (rendement à l'hectare ; production par habitant à défaut de production par exploitant) ; tenter d'analyser les facteurs qui conditionnent les évolutions constituent des opérations quelque peu conjecturales.

Si l'on excepte certaines données chiffrées : le prix du coprah fixé par arrêté et les quantités de poissons exportées des TUAMOTU vers PAPEETE qui sont connues avec une relative précision (1), les informations quantitatives et qualitatives utilisables ne sont pas toujours fiables.

- Les chiffres de production, faute de l'existence d'un organisme statistique unique qui centraliserait les données provenant à l'heure actuelle de différents services, sont hétérogènes et non disponibles pour certaines périodes (cf. ANNEXE II p.112). N'ayant ni le temps, ni les moyens de combler les lacunes de la documentation, ni d'élaborer des chiffres plus valables, nous nous sommes efforcé, étant obligé de faire un choix entre diverses sources, d'utiliser pour une période donnée et pour un secteur géographique donné (atoll, zone) des moyennes calculées à partir de séries homogènes.

- Les chiffres relatifs aux effectifs démographiques fournis par les recensements et dénombrement (1967) qui se sont succédés entre 1956 et 1977 (cf. ANNEXE III p. 128) ne sont pas comparables entre eux et ont toutes

(1) Nous les avons emprunté, pour 1976, au Rapport annuel publié par le Service de la Pêche et nous les avons calculé, pour les années 1972-75, à partir des enregistrements mensuels effectués par le dit Service.

chances d'être très approximatifs (2). Les méthodes utilisées pour la collecte des données ont pu changer d'un recensement à un autre, entre 1956 et 1962 (3), entre 1971 et 1977. Les critères de résidence n'ont pas toujours existé (4) comme ce fut le cas lors du dénombrement de 1967. Ont-ils, en 1962 et en 1971 notamment, été appliqués avec la rigueur souhaitable ? On peut d'autant plus en douter que les recensés, en milieu rural (et sans doute aussi la plupart des recenseurs) ont leurs propres critères de résidence (cf. infra p. 53 la notion de "taata tumu") et que l'extraordinaire mobilité de la population rendait de toute façon les principes définis par l'INSEE très difficiles à mettre en oeuvre.

- Rares sont les atolls dont on connaît avec précision, grâce aux levés cadastraux, la superficie des terres émergées. Si on compare (cf. ANNEXE IV p. 130) ces chiffres aux estimations plus anciennes, les seules qui soient disponibles pour la plupart des atolls, on constate que la marge d'erreur (TATAKOTO par exemple...) peut-être considérable. Il faut en outre préciser que si, dans les îles de l'Est intégralement mises en valeur, il y a peu d'écart entre la surface indiquée des terres émergées et celle des terres effectivement plantées, le taux d'utilisation du sol dans les grands atolls de l'Ouest (cf. infra p. 22) est beaucoup plus bas.

(2) On ne saurait préjuger de la valeur du recensement effectué en 1977. Voir cependant infra, note 48, p. 35.

(3) cf. FAGES J. - 1968 - A propos des résultats statistiques du recensement de 1962 en Polynésie-Française. Journal de la Société des Océanistes, T. XXIV, n° 24, p. 79.

(4) En 1962 et 1971 étaient considérés comme résidents toutes les personnes demeurant d'une manière habituelle dans le logement y compris celles qui étaient temporairement absentes (absences ne devant pas dépasser six mois) au moment du recensement.

- La mise en évidence des facteurs qualitatifs est encore plus conjecturale. S'il est possible, grâce aux rapports disponibles (5), de se faire une bonne idée de l'action menée par le Service de l'Economie Rurale dans l'ensemble de l'archipel, il est beaucoup plus difficile d'analyser l'impact des facteurs humains sur l'exploitation de la cocoteraie. Il y a une contradiction qui ne peut être facilement levée, entre la nécessité d'appréhender ces facteurs à l'échelle locale où ils sont analysables (6) et l'obligation de généralisation qui est l'objectif ultime du "scientifique". Nous ne considérons pas que les données approfondies rassemblées pendant les cinq mois où nous avons vécu à AHE et à TATAKOTO et les informations beaucoup plus cursives recueillies au hasard de dix brèves escales puissent nous permettre d'atteindre cet objectif. Du moins nous ont-elles permis de prendre conscience des problèmes posés par l'exploitation de la cocoteraie à la lumière de faits concrets et vécus.

A/ L'EVOLUTION DE LA PRODUCTION

Entre 1950 et 1976, la production de coprah des TUAMOTU et des GAMBIERS a connu l'évolution suivante (cf. figure 2).

. Entre 1950 et 1963, en dépit de très fortes variations inter-annuelles, la production dépasse presque toujours 10.000 tonnes par an.

(5) Rapports annuels concernant le "Secteur agricole des TUAMOTU" 1956, 57, 58, 66, 71, 76.

(6) Tous ceux qui ont une expérience concrète et diversifiée de la réalité polynésienne savent que ces problèmes sont infiniment complexes et que leur combinaison à l'échelle locale relève d'une alchimie spécifique qui fait de chaque île un univers original.

TUAMOTU : évolution globale de la production

1 mm. → 50.000 kg.

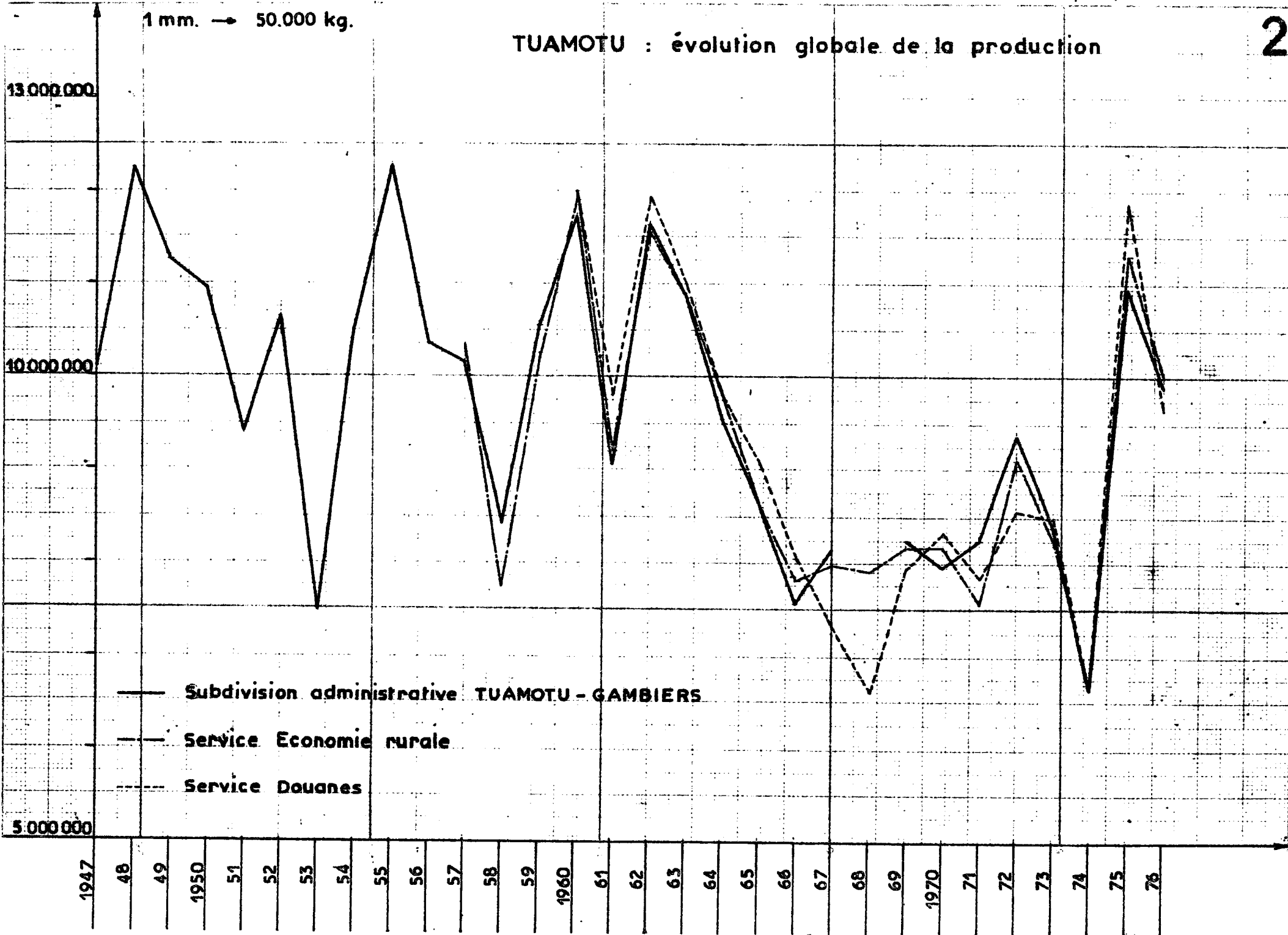
13.000.000

10.000.000

5.000.000

- Subdivision administrative TUAMOTU - GAMBIERS
- - - Service Economie rurale
- - - Service Douanes

1947 48 49 1950 51 52 53 54 55 56 57 58 59 1960 61 62 63 64 65 66 67 68 69 1970 71 72 73 74 75 76



. Dès 1963, elle amorce une chute qui se prolonge jusqu'en 1966, date à partir de laquelle, et pour cinq ans, elle plafonne entre 7,5 et 8,5 milliers de tonnes.

. A partir de 1971, elle entre à nouveau dans un cycle de variations interannuelles très importantes, totalisant en 1974 le plus bas tonnage jamais enregistré depuis l'après-guerre mais retrouvant en 1975 un niveau voisin de celui de 1962.

Si on situe ces faits dans leur contexte géographique (cf. supra p. 3) on constate (7) :

- au niveau de la production
- au niveau de la productivité de la cocoteraie (cf ANNEXE V, p.131)

Un certain nombre de faits que nous allons analyser dans les paragraphes suivants :

(7) Les données relatives à la production de coprah ne sont homogènes et complètes (cf. ANNEXE II) que pour les périodes 1962 - 1974 (lacune en 1968) et 1975 - 1976. Nous avons donc été conduit, compte-tenu de l'existence de certains faits majeurs, à effectuer le découpage chronologique suivant :

- 1962 - 64 - Source : Circonscription administrative des TUAMOTU GAMBIERS - Production comparable par son niveau à celle de la période ayant précédé l'implantation du Centre d'Expérimentations du Pacifique (C.E.P.)

- 1962 - 65 - Même source - Forte activité du C.E.P.

- 1969 - 71 - " " " "

- 1972 - 74 - Ralentissement de l'activité du C.E.P.

- 1975 - 76 - Source : Service de l'Economie Rurale. Doublement du prix du coprah au producteur.

1) L'évolution régionale de la production

Elle est consignée dans le tableau ci-dessous (cf. figure 3).

| | Moyenne 62 - 64 en kg | Moyenne 65 - 67 | % 62-64 | Moyenne 69 - 71 | % 62-64 | Moyenne 72 - 74 | % 62-64 | Moyenne 75 - 76 | % 62-64 |
|----------|-----------------------------|--------------------|------------|--------------------|------------|--------------------|------------|--------------------|------------|
| ZONE I | 7.536.035 | 5.804.022 | -23 | 5.545.478 | -26,4 | 5.440.167 | -27,8 | 7.246.259 | - 3,8 |
| ZONE II | 2.748.470 | 2.148.908 | -21,8 | 2.418.938 | - 12 | 2.399.104 | -12,7 | 2.753.593 | + 0,2 |
| ZONE III | 396.477 | 161.369 | -59,2 | 186.966 | -52,8 | 296.018 | -25,3 | 406.250 | + 2,4 |

Connaissant une baisse très sensible dès 1965-67, la production de coprah de la ZONE I ne cesse de décliner avant de remonter brutalement en 1975-76 sans toutefois rattraper le niveau de la période initiale.

Même évolution dans la ZONE II au départ mais, dès 1969-71, la production remonte et se stabilise dans les années suivantes pour retrouver en 1975-76 son niveau de 1962-64.

L'effondrement est très marqué dans les petits atolls isolés et inhabités de la ZONE III, mais la reprise se manifeste très vigoureusement dès 1972-74 et permet à la production de dépasser en 1975-76 le niveau de 1962-64.

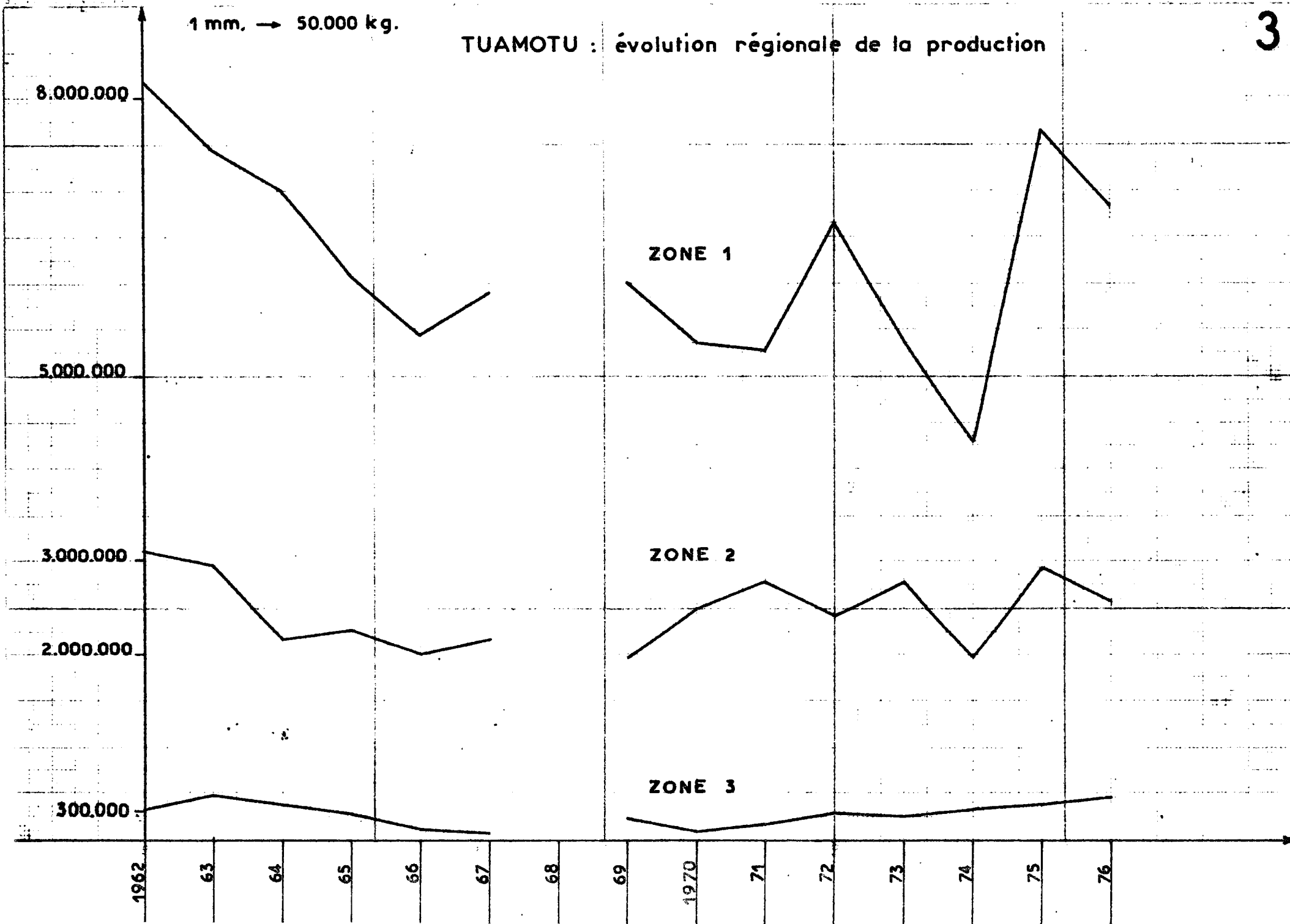
2) La contribution respective des différents secteurs géographiques

Elle est consignée (en %) dans le tableau ci-dessous :

| | ZONE I | ZONE II | ZONE III | ZONES II - III |
|---------|--------|---------|----------|----------------|
| 1962-64 | 70,7 | 25,6 | 3,7 | 29,3 |
| 1965-67 | 71,5 | 26,5 | 2 | 28,5 |
| 1969-71 | 68 | 29,7 | 2,3 | 32 |
| 1972-74 | 66,9 | 29,5 | 3,6 | 33,1 |
| 1975-76 | 69,6 | 26,4 | 4 | 30,4 |

TUAMOTU : évolution régionale de la production

1 mm. → 50.000 kg.



Si on cumule les productions des atolls de l'Est et du Sud (8) on constate que, sauf pour la période 1965-67, la contribution des ZONES II et III évolue en raison inverse de la production globale. Une interprétation plus fine (année 1969 par exemple, cf. ANNEXE II p. 121) confirme cette observation.

3) La productivité dans les différents secteurs géographiques

(cf. ANNEXE V p. 131).

Si on consigne, dans le tableau ci-dessous les productions respectives des ZONES I (moins TAIARO) et II (plus TUREIA, moins HAO - AMANU - TAUERE) (9) rapportées à l'unité de surface - Pr/S - et à l'unité démographique - Pr/Pp - à chaque fois qu'un recensement ou un dénombrement est disponible, on obtient les résultats suivants :

| | 1962-64 | | 1965-67 | | 1969-71 | | 1972-74 | | 1975-76 | |
|--------------|---------|-------|---------|-------|---------|-------|---------|-------|---------|-------|
| | Pr/S | Pr/Pp | Pr/S | Pr/Pp | Pr/S | Pr/Pp | Pr/S | Pr/S | Pr/S | Pr/Pp |
| ZONE I | 125,8 | 1679 | 97 | 1458 | 92,7 | 1404 | 91,1 | 121,5 | 1761 | |
| ZONE II | 228,8 | 1448 | 190 | 1267 | 225 | 1729 | 216,7 | 235,5 | 1642 | |
| Rapport II/I | 81,9 | 13,7 | 106,1 | 13,1 | 142,7 | 23,1 | 137,8 | 93,8 | 6,7 | |

On constate que le rendement est toujours beaucoup plus fort dans les atolls de la ZONE II que dans ceux de la ZONE I mais le rapport qui peut atteindre 142,7 (1969-71) en période de basse production s'atténue en période de haute production 81,9 en 1962-64, 93,8 en 1975-76.

(8) TUREIA, seul atoll habité en permanence de la ZONE III, peut être rattaché sans inconvénient à la ZONE II. Les îles du groupe ACTEON (à l'exception de MARUTEA S) et TEMATAGI, ont été plantées, à l'initiative du Père V. VALLONS par les habitants de READ, PUKARUA, NUKUTAVAKE, TATAKOTO et TUREIA.

(9) TAIARO, atoll classé, n'est plus exploité depuis 1973. HEREHERETUE a été habité irrégulièrement. Les autres atolls de la ZONE III sont exploités temporairement et il est difficile de connaître avec précision l'île d'origine de ces exploitants. Quant à HAO - AMANU - TAUERE, par leur taille comme par leur morphologie, ils se rattachent à la ZONE I. La population de HAO a été artificiellement gonflée à partir de 1963-64 (cf. Dénombrement de 1967).

En revanche, à une exception (1969-71), la quantité de coprah produite par habitant est toujours plus faible dans la ZONE II que dans la ZONE I, mais l'écart initial entre les rapports a tendance à diminuer avec le passage des années : - 13,7 en 1962 - 64, 6,7 en 1975 - 76. Il serait encore moins important si nous avions pris en compte la production des îles du groupe ACTEON dont l'exploitation est assurée par les habitants de TATAKOTO, VAHITAHU, NUKUTAVAKE, PUKARUA et REAO.

CONCLUSION

En 1975-76, la production de coprah de l'archipel des TUAMOTU, avec 10.406.103 Kg, a pratiquement retrouvé, après les vicissitudes des années 1965-74, le niveau, 10.619.983 Kg, atteint en 1962-64, un niveau qui peut être considéré comme très élevé puisqu'il est supérieur à celui, 10.222.122 Kg, qui a été calculé par M. AUBERTEL (10) pour la période 1953-1962.

Toutefois, le "comportement" des différents secteurs géographiques de l'archipel est assez différent. Entre 1965 et 1974, la production de coprah a relativement moins baissé dans les îles de l'Est que dans celles du Centre Ouest et, après le creux très prononcé des années 1965-67, la reprise s'y est manifestée beaucoup plus tôt et a été en définitive plus vigoureuse, surtout si l'on tient compte de l'apport non négligeable des atolls de la ZONE III.

L'examen de l'évolution de la productivité (Rapports Pr/S et Pr/Pp) confirme cette analyse tout en situant la production dans son véritable contexte. Compte-tenu de la pression démographique qui y est beaucoup plus faible, le rapport Pr/Pp est presque toujours plus élevé dans le Centre Ouest que dans l'Est ; en revanche, le rapport Pr/S est toujours favorable, et de beaucoup, aux îles de la ZONE II. Si l'on fait abstraction de la période intermédiaire (1965-74), on constate que le rendement a augmenté dans les atolls de la ZONE II alors qu'il a baissé dans les

(10) Rapport AUBERTEL - 1966 - Service de l'Economie Rurale - PAPEETE, p.8.

îles de la ZONE I et que l'augmentation de la production par habitant enregistrée dans celles-ci (+ 4,9 %) est plus faible que celle qui a été notée dans ceux-là.

En d'autres termes, en 1975-76, la production des îles de l'Est a retrouvé son niveau de 1962-64 ; ce faisant, son importance relative déjà très importante (cf. Rapport Pr/S) a plutôt augmenté. L'évolution est rigoureusement inverse dans les atolls du Centre - Ouest, dont la production, pendant la période 1965-74, avait été, il est vrai, très sévèrement touchée.

B/ L'EXPLOITATION DE LA COCOTERAIE

Nous venons de constater que la production de coprah a évolué de façon sensiblement divergente et n'a pas la même importance relative dans les atolls du Centre - Ouest et dans les îles de l'Est. Il convient donc de nous demander maintenant, quel est son degré d'exploitation et quel est dans l'avenir son potentiel de production.

1) Le degré d'exploitation :

Si on se réfère aux normes généralement admises, le rendement moyen de la cocoteraie est "estimé à environ 400 Kg/ha sans qu'il soit possible d'avoir une certitude quelconque en la matière puisque les surfaces plantées sont inconnues" (11). Compte-tenu de cette incertitude, et même en admettant, pure hypothèse d'école, que les îles du Centre - Ouest et de l'Est ne sont respectivement plantées qu'à 50 et 75 % (12), la

(11) cf. GAUDILLOT Cl. - 1959-60 - Programme de développement agricole de la Polynésie Française. Rapport Technique. Bureau pour le développement de la production agricole, multigr. p. 50.

(12) A TATAKOTO, il n'est pas un m² de sol utilisable, y compris les cailloux coralliens les plus grossiers, qui ne soit planté. C'est ce degré très intense d'utilisation du sol des îles de l'Est qui a incité le R.P. Victor VALLONS à "coloniser" les atolls "vierges" du groupe ACTEON et TEMATAGI. (cf. GAUDILLOT Cl. - 1974 - Les TUAMOTU, projet de programme d'action, multigr. p. 7.)

cocoteraie des TUAMOTU, très largement dans la ZONE I, beaucoup moins sans doute dans la ZONE II, est sous exploitée en 1962-64 comme en 1975-76. Le phénomène est d'ailleurs plus ancien, les rapports rédigés par les agents du Service de l'Economie Rurale pendant la campagne de dératissage de la cocoteraie (entre 1955 et 1960) en témoignent. Nous avons pu constater personnellement, pour ce qui est de la période actuelle, que la moitié au moins des terres de AHE étaient inexploitées ou sous-exploitées alors qu'à TATAKOTO, s'il n'existe pas de cocoteraies non récoltées dans une année, il est des "motu" peu accessibles et des "fenua" appartenant à des agriculteurs peu ardents au travail qui ne sont pas exploités aussi régulièrement que la majeure partie des terres de l'île. Très prononcée dans les îles du Centre Ouest, très peu marquée dans une île comme TATAKOTO qui a toujours connu d'ailleurs les plus forts rendements des TUAMOTU (cf. ANNEXE V p. 131), la non utilisation intégrale du potentiel de production de la cocoteraie ne signifie pas qu'il ne soit pas menacé à terme par une baisse importante de sa productivité. Le problème ne se pose pas du tout de la même façon au Centre Ouest et à l'Est de l'archipel.

2) La productivité de la cocoteraie

Depuis plus de vingt ans (13) les agronomes se sont beaucoup préoccupés de la baisse de productivité de la cocoteraie et, écrivant avant 1975-76, ils lui attribuent dans la chute de la production une responsabilité importante qui incombe en réalité, la reprise de ces dernières années en fournit la preuve, à d'autres facteurs.

Deux causes essentielles peuvent affecter la productivité de la cocoteraie : le parasitisme et le vieillissement.

-
- (13) GUILLAUME - 1956 - Etude de l'Economie rurale de l'OCEANIE FRANCAISE.
Publication du Service de l'Agriculture et des Eaux et Forêts -
Papeete, multigr.
GAUDILLOT Cl. - 1959-60 - opus cité.
Rapport AUBERTEL - 1966 - opus cité. etc.....

a) Le parasitisme

Dans son rapport de 1966 (p. 10) M. AUBERTEL signalait que "à part les rats qui provoquent des dégâts limités (14) à la production de coprah, il existe deux autres parasites dont l'action semble aboutir à un vieillissement prématuré de la cocoteraie quand ce n'est pas à sa destruction partielle. Il s'agit d'une chenille mineuse, un *Cryptoblabes*, mais surtout d'une cochenille, l'Aspidiotus destructor..." qui, à l'époque, n'avait pas atteint les îles de l'extrême Est (PUKA-PUKA, TATAKOTO, PUKARUA et READ) mais avait causé des ravages particulièrement importants dans des atolls à climat particulièrement sec : RAROIA, TAKUME, FANGATAU, FAKAHINA.

Dans son rapport de 1974, M. GAUDILLOT ne traite pas du parasitisme. Dans le rapport annuel 1976 du 4ème secteur agricole, André ROIHAU indique que, sur 33 atolls visités, 2 seulement MAKATEA et TAKAPOTO sont infestés par l'*Aspidiotus* qui, depuis Juin 1975, est combattu par un prédateur "Lindorus Lophantae" qui a été lâché dans 20 des îles visitées.

Lors de notre séjour à AHE, en 1976, nous avons pu constater en revanche que d'innombrables noix de coco rongées par les rats jonchaient le sol des cocoteraies mal entretenues (15). Rien de tel à TATAKOTO où l'entretien des cocoteraies est dans l'ensemble bien meilleur.

(14) Si l'on en croit les estimations consignées dans les rapports annuels 1955, 56 et 57 du Secteur agricole des TUAMOTU, les rats étaient responsables, dans les 33 îles soumises à la dératisation, de pertes représentant de 20 (à NUKUTAVAKE) à 75 % (à AHE et MANIHI) de la récolte. Pour M. GAUDILLOT (opus cité, 1959-60, p. 18) l'opération dératisation menée à cette époque a été un "semi échec".

(15) Un résident de l'île avait même entrepris de baguer ses jeunes cocotiers.

b) Le vieillissement de la cocoteraie et sa régénération.

Dans les années 55-60, les Inspecteurs Généraux GUILLAUME et GAUDILLOT signalaient la "sénilité" d'une cocoteraie "plantée dans les années qui ont suivi le typhon de 1906" (16) et qui atteignait le terme d'une "longévité économique" estimée à 60 et même à 50 ans par M. GAUDILLOT (17). Les auteurs du plan quinquennal 1961-65 (18) estimaient que la production de la cocoteraie, exportation plus autoconsommation (19), ne devrait pas dépasser, "sous régénération ni renouvellement" 8.528.000Kg. en 1976 et 5.279.000 Kg. en 1986.

Pour combattre ce vieillissement, "une vigoureuse campagne de propagande pour le renouvellement et l'extension de la cocoteraie des TUAMOTU" a été menée. Entre 1962 et 1970, mais surtout avant 1965, date à partir de laquelle beaucoup de Paumotu travaillent sur les chantiers du C.E.P., 1580 hectares de cocotiers sont plantés (cf. ANNEXE VI, p 133). La répartition des cocotiers par secteur géographique est la suivante :

| | | |
|-----------------|---------|------------------------|
| <u>ZONE I</u> | 65.910 | |
| | | soit 19,21 % du total |
| <u>ZONE II</u> | 135.346 | |
| | | soit 39,46 % du total |
| <u>ZONE III</u> | 141.710 | |
| | | soit 41,31 % du total. |

(16) A TATAKOTO, les premières plantations systématiques de cocotiers consécutives à la première répartition des terres (cf. *infra* p. 51) sont bien antérieures à 1900.

(17) GAUDILLOT Cl. - 1959-60 - opus cité, p. 20.

(18) POLYNESIE FRANCAISE - Plan quinquennal 1961 - 1965 - Développement de l'économie agricole - multigr. p. 18

(19) M. GAUDILLOT estime, opus cité, 1974, p. 4, que compte tenu de "l'aménagement des citernes et de la "diminution de la population" l'autoconsommation des noix, qui, dans la "grande Comore " représente 1/3 de la production, a dû fortement diminuer.

Avec respectivement 31,4 % et 41,31 % des plantations réalisées, TATAKOTO, PUKARUA, READ, NUKUTAVAKE et FAKAHINA dans la ZONE II (renouvellement), TEMATAGI, MARIA, TENANIA et MOTUREI - VAVAO, îles inhabitées de la ZONE III (extension) ont été les principales bénéficiaires de l'effort de régénération.

La campagne de régénération de la cocoteraie menée par le Service de l'Economie rurale a donc connu le succès (20) à l'Est et au Sud-Est de l'archipel et l'échec ailleurs. Il ne vous appartient pas de montrer dans le cadre de ce rapport, comment le système foncier coutumier a considérablement facilité la tâche des agents du Service de l'Economie rurale dans les ZONES II et III alors que, dans la ZONE I, l'idéologie véhiculée par le Code civil a pu influencer suffisamment sur les comportements des agriculteurs pour altérer son fonctionnement normal (cf. Infra p. 49). Nous soulignerons néanmoins ici, les indices relatifs à la productivité le montrent clairement (cf. ANNEXE V, p. 131) que le problème de la régénération de la cocoteraie se posait avec beaucoup plus d'acuité dans la ZONE II, relativement surpeuplée, que dans la ZONE I. Le Père Victor VALLONS l'avait bien compris qui a pris l'initiative de la mise en valeur (21) des îles inhabitées du groupe ACTEON et TEMATAGI au profit de ses paroissiens de NUKUTAVAKE, PUKARUA, READ, TATAKOTO, et TUREIA.

3) Le potentiel de production de la cocoteraie

Nous ne pensons pas personnellement, à moins que, hypothèse toujours possible, nos indices calculés à partir d'éléments peu fiables faussent totalement la réalité (cf. ANNEXE V, p. 131) que la baisse de productivité de la cocoteraie ait eu une incidence sérieuse sur le niveau global actuel de la production. Il n'en demeure pas moins vrai que

(20) Un succès que ne reconnaissent pas toujours les agronomes dans la mesure où, sur le plan technique, les planteurs n'ont pas souvent accepté d'abattre la moitié de leurs vieux cocotiers avant la mise en place des jeunes plants, retardant par le fait même de plusieurs années le moment où ils pourront entrer en production (cf. GAUDILLOT Cl., - 1974, opus cité, p.7). M. GAUDILLOT reconnaît néanmoins (p.8) que les "résultats psychologiques" ont été "très apparents".

(21) Pour ce faire, il a créé un certain nombre de "Sociétés civiles".

le problème se serait posé à un moment ou à un autre et sans doute rapidement, si ce n'est déjà fait, dans les îles de la ZONE II. Dès lors, si on fait le bilan de la campagne de régénération, et en admettant qu'aucune plantation nouvelle n'interviendra dans l'avenir, on peut annoncer, sans grand risque de se tromper, le déclin, inéluctable à terme, de la production de coprah des atolls du Centre et de l'Ouest des TUAMOTU. Ailleurs en revanche, à TATAKOTO les jeunes plants commencent tout juste à produire, la production devrait augmenter sensiblement dans les années à venir, à l'instar de ce qui se passe à TEMATAGI et dans les îles du groupe ACTEON (cf. Supra, tableau de la page 11) où les producteurs commencent déjà à recueillir de façon substantielle les fruits de leurs efforts.

C/ LES FACTEURS DE L'EXPLOITATION (22)

La productivité de la cocoteraie n'étant pas dans l'immédiat responsable des fluctuations de la production enregistrées au cours de ces quinze dernières années, il nous faut rechercher maintenant quelle est l'influence des autres facteurs en cause : conditions dans lesquelles s'effectue la récolte, facteurs socio-démo-économiques... sur l'exploitation de la cocoteraie.

1) Les conditions inhérentes au milieu naturel

Compte-tenu des règles successorales (héritage en lignes paternelle et maternelle) et de l'imbrication des liens de parenté au sein des communautés villageoises, les Paumotu vont faire le coprah dans des terres dispersées sur tout le pourtour des atolls ; complication supplémentaire, dans certains cas (cf. ANNEXE II, p. 115), ils exploitent les cocoteraies d'atolls inhabités rattachés aux îles principales. Dans ces conditions, la taille, la configuration des atolls sont des facteurs qui influent fortement sur les conditions de ramassage de la récolte.

(22) Les facteurs spécifiquement fonciers de l'exploitation seront étudiés dans la seconde partie de ce rapport.

AHE

4

passe de
TIAREROA

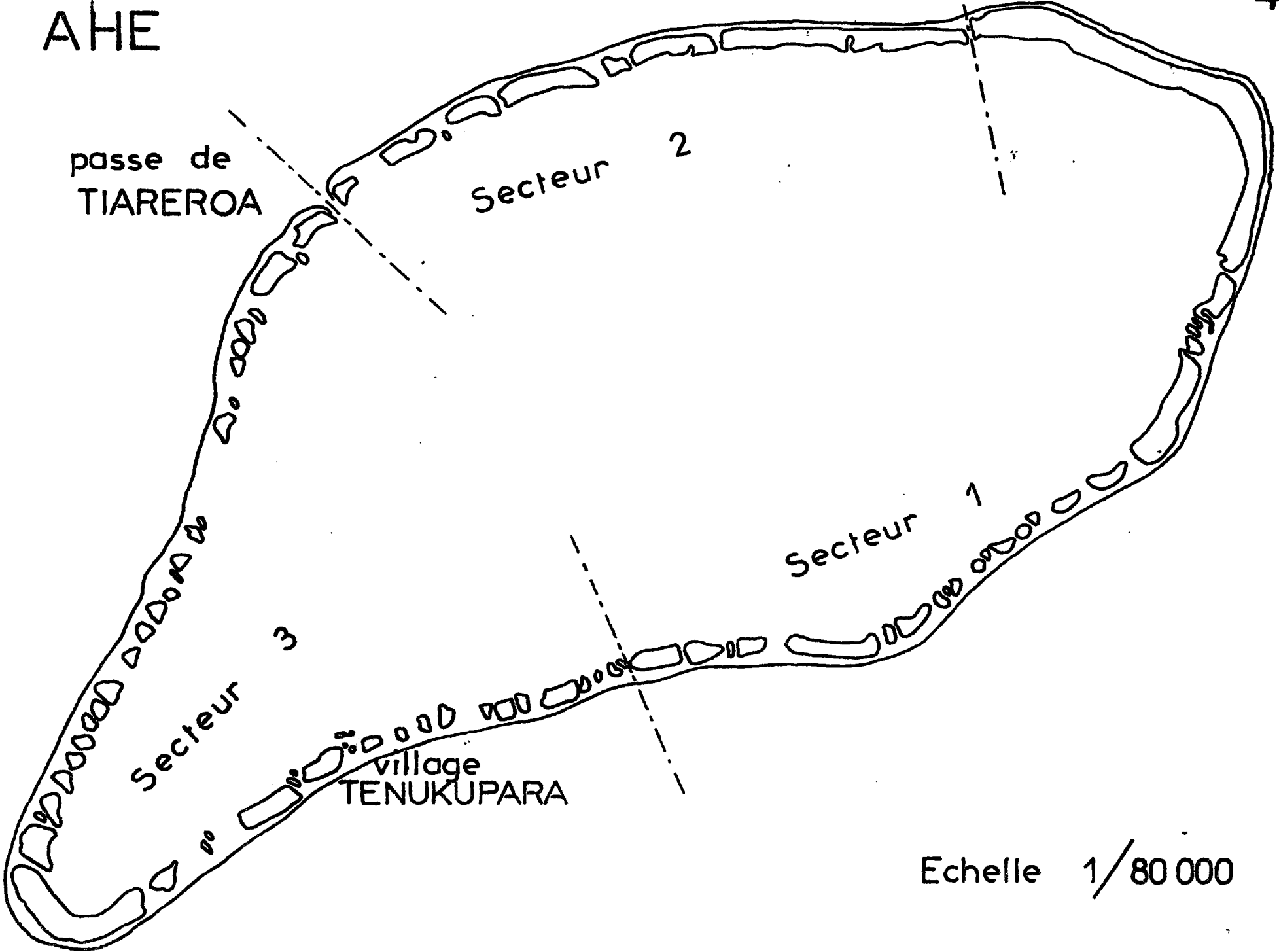
Secteur 2

Secteur 1

Secteur 3

village
TENUKUPARA

Echelle 1/80 000



Dans les atolls à passe cloisonnés en de multiples "motu", la récolte du coprah et son transport exigent de multiples déplacements dont la longueur et le coût croissent avec la distance parcourue. De telles contraintes se rencontrent fréquemment dans l'Ouest et le Centre des TUAMOTU - RANGIROA fournit un exemple extrême - qui regroupe à l'exception de HAO et AMANU, les plus grandes îles de l'archipel. Elles sont évidemment décuplées, au moins en ce qui concerne les déplacements des hommes (23), quand il s'agit de se rendre dans une île voisine.

Rien de tel à MATAIVA, NIAU, voire TAKAPOTO et dans la quasi totalité des petites îles "fermées" de la ZONE II qui, à l'exception du secteur "Kereteki" du S.E. de certaines îles (TATAKOTO, PUKARUA), qui est cloisonné en de multiples "motu", ne comportent que de grandes terres facilement exploitables, surtout quand une piste automobile, comme à FAKAHINA ou TATAKOTO permet une évacuation rapide de la production.

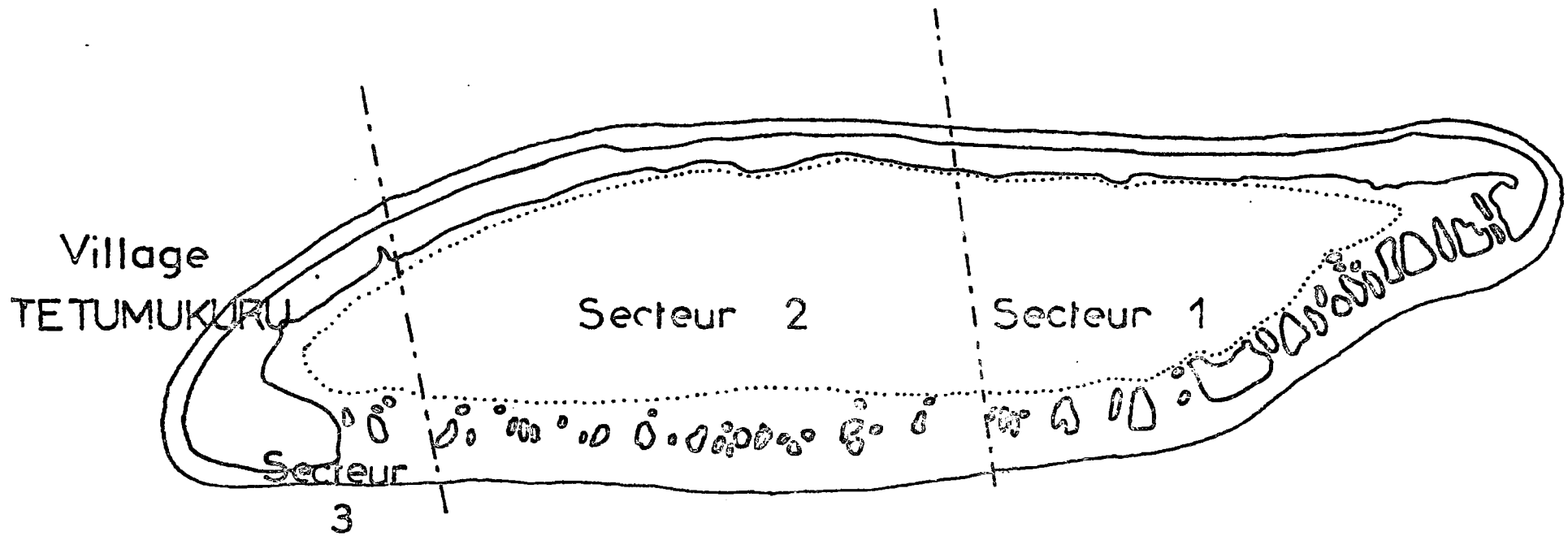
Selon les quelques observations que nous avons pu faire, les déplacements nécessités par la récolte et le rapatriement du coprah des terres les plus éloignées au village prennent cinq fois moins de temps à TATAKOTO (piste automobile de 15 km environ) qu'à AHE (distance de 15 à 20 km au maximum par le lagon) qui est une île de taille relativement modeste.

Les contraintes inhérentes au milieu naturel ont évidemment une grande part de responsabilité dans la sous-exploitation relative de la ZONE I. Au palmarès du rendement (cf. ANNEXE V p. 131), les atolls du Centre Ouest, à l'exception de MATAIVA et TAKAPOTO où les conditions naturelles de l'exploitation sont favorables, font piètre figure alors qu'ils sont beaucoup mieux placés pour la production par habitant. Les atolls de FAAITE, FAKARAVA, KATIU, MAKEMO dont les habitants exploitent plus ou moins régulièrement les cocoteraies d'îles rattachées... se retrouvent presque toujours, tant en ce qui concerne les rapports Pr/S que Pr/Pp, dans la seconde partie du tableau. Mais ce qui constitue un obstacle à l'Ouest ou au Centre n'en est pas un à l'Est. Les gens de NUKUTAVAKE et de VAHITAHU exploitent régulièrement PINAKI et AKIAKI. Les

(23) Les goélettes vont prendre livraison du coprah sur place ; d'ailleurs quand cela est possible, elles se déplacent dans le lagon (RANGIROA, MANIHI...) et vont chercher le coprah au "Secteur".

TATAKOTO

5



Echelle 1/60 000

paroissiens du Père Victor n'hésitent pas à quitter leurs foyers pendant plusieurs mois pour aller faire le coprah à TEMATAGI ou TENANIA... dans des conditions économiques infiniment favorables il est vrai (24). Indiscutable, la responsabilité du milieu naturel dans la sous-exploitation de la cocoteraie ne doit donc pas être surestimée.

2) Le problème des "rahui"

Pour pallier les inconvénients de la distance et éviter les vols de coprah sur les terres éloignées des villages, tant dans les atolls de résidence principale que dans les îles rattachées, les Paumotu pratiquaient tous, il y a 20 ou 30 ans, un mode d'exploitation collectif appelé "rahui". Chaque atoll est divisé en un certain nombre de secteurs (25) portant un nom (OIRE, TOKERAU, GAKE à AHE et à TATAKOTO ; MAIAI et TE OIRE à TIKEHAU...), qui en cas de "rahui", ne sont ouverts à l'exploitation à tour de rôle pour des périodes variables (26) que sur décision des autorités locales : conseils de district, puis municipalités. En dehors de ces périodes d'ouverture, toute récolte de coprah est "prohibée", d'où le nom de "rahui".

(24) Ils touchent toujours 90 % du produit de la récolte ce qui est beaucoup mieux que les 50 % réservés aux métayers (cf. Infra, partie II).

(25) Sont considérés comme secteurs les îles inhabitées "rattachées" : TOAU à FAKARAVA, TAHANEA à FAAITE, PINAKI à NUKUTAVAKE....

(26) Ces périodes, qui peuvent être prolongées, durent 2 ou 3 mois, 5 ou 6 mois pour les secteurs les plus productifs. Actuellement, à RAROIÀ, les secteurs OIRE et GAKE sont ouverts 2 mois, TOKERAU 5 mois.

L'institution du "rahui" qui était généralisée à l'ensemble des TUAMOTU au lendemain de la seconde guerre mondiale a beaucoup reculé depuis lors (27). Quelles sont les raisons profondes de ce recul ? La production en a-t-elle ou non souffert ?

"Il faut avoir vu les départs du village pour le "rahui" pour pouvoir apprécier l'agrément de tels déplacements. C'est un déménagement complet avec tout ce qui est nécessaire pour subsister pendant plusieurs mois : batterie de cuisine, sacs de farine, de sucre, de riz... carburants, animaux domestiques, chiens et cochons qu'on ne peut abandonner. A l'arrivée dans la cocoteraie, il faut restaurer ou reconstruire un ancien abri. Evidemment aucun confort..." (28). Pour avoir vu quelques TAKOTO, des jeunes et des moins jeunes, partir chaque lundi à GAKE, alors que rien ne les y obligeait (29), et revenir seulement le Samedi pour pouvoir assister à la messe et à l'"Apooraa Hui raatira" (Réunion de la population) du Dimanche, nous sommes persuadé personnellement que

(27) Il est très difficile, faute d'informations précises concernant l'ensemble des atolls exploités, de faire le point de la situation actuelle. Selon les renseignements que nous avons recueillis lors de nos tournées ou qui nous ont été communiqués par M. Pierre LE HARTEL, Adjoint à l'Administrateur de la Subdivision des TUAMOTU - GAMBIERS, le système du "rahui" se maintiendrait encore à ANAA, FAKARAVA (avec TOAU), TAKAROA, KAUEHI, NIAU, MAKEMO, RAROA, TAENGA, NINIRU, HIKUERU, MAROKAU, NUKUTAVAKE, VAHITAHU, VAIRAATEA; cette liste n'est pas limitative et elle est susceptible d'être modifiée rapidement. Le "rahui" a été abandonné à AHE il y a une vingtaine d'années, à TATAKOTO en 1974 seulement.

(28) AUBERTEL - 1966 - opus cité, p. 3.

(29) Chaque jour, le maire utilise le véhicule communal pour assurer le transport au secteur des habitants de l'atoll qui le désirent.

beaucoup de Paumotu restent attachés à leur mode de vie traditionnel. Il n'en demeure pas moins vrai que la multiplication des moteurs hors-bord qui, dans la plupart des atolls, à l'exception des plus grands (RANGIROA.. FAKARAVA...) permettent aux producteurs de rentrer chez eux chaque soir s'ils le désirent ; l'amélioration des conditions de vie au village ("fare" restaurés, cuisinières à gaz, réfrigérateurs) qui a été rendue possible dans les atolls de l'Est en particulier, par les gains réalisés sur les chantiers du CEP ; l'obligation d'assurer la fréquentation scolaire des enfants qui conduit les femmes à demeurer au village (30), ont entraîné, dans bon nombre d'atolls, la suppression des "rahui". Là où ils subsistent, il n'y a plus, à notre connaissance, sauf en ce qui concerne les îles inhabitées, d'expéditions comparables à celles qu'a décrites M. AUBERTEL.

Liée aux modifications intervenues dans le genre de vie traditionnel, la disparition progressive des "rahui" paraît inéluctable et irréversible (31). Il est assez difficile d'en apprécier les conséquences au niveau de la production. "L'organisation du rahui soulève des objections sérieuses : le fait d'interdire à un exploitant de pénétrer dans sa plantation pendant 4, 6 ou 9 mois gêne considérablement l'entretien de cette plantation. Au point de vue récolte, les noix tombées au sol, lorsqu'elles y restent trop longtemps, germent et une grosse partie de la récolte est ainsi perdue... La très grosse majorité des habitants est favorable à son maintien..." conclut (p. 38) l'auteur du Rapport annuel

(30) A AHE, autrefois, l'institutrice accompagnait les familles au secteur et faisait la classe aux enfants sous un abri de fortune. Il ne saurait être question aujourd'hui de demander aux instituteurs qui disposent au village d'équipements "en dur" de travailler dans de telles conditions.

(31) Convoqués en "apooraa" au début de 1977, les habitants de TATAKOTO ont refusé une proposition du Conseil municipal tendant au rétablissement du "rahui".

1955 du secteur agricole des TUAMOTU. Les vieux informateurs de AHE et de TATAKOTO sont d'un avis diamétralement opposé. "Autrefois, disent-ils les plantations étaient toujours mieux entretenues qu'aujourd'hui car les hommes débroussaient toujours les cocoteraies avant de faire le coprah... Maintenant, ils ne débroussent plus" (32). Il est probable que dans les petites îles de l'Est, les rotations relativement rapides dans l'exploitation des secteurs, devaient limiter les pertes de récolte tout en assurant un entretien plus régulier des plantations. La réalité devait être assez différente dans les grands atolls du Centre Ouest où l'organisation des tours de coprah au sein d'un même groupe d'ayants droit résidents était en outre liée au système du "rahui".

Au vu des chiffres de production et de rendement actuels, il est en tous les cas impossible d'affirmer que les îles où le système du "rahui" s'est maintenu sont plus productives que les autres, que ce soit à l'Ouest ou à l'Est des TUAMOTU.

3) Les facteurs socio-économiques et démographiques pesant sur la production.

L'analyse de la production de coprah au cours de ces quinze dernières années nous a montré qu'à aucun moment et notamment lors des périodes extrêmes (1962-64 et 1975-76) de forte production, le potentiel de la cocoteraie n'était intégralement utilisé au moins dans le Centre Ouest de l'archipel où les données relatives aux rendements, si peu précises soient-elles mais comparables aux chiffres enregistrés dans l'Est, attestent très clairement que les plantations sont très nettement sous-exploitées. Nous avons vu que si les contraintes inhérentes au milieu naturel sont en cause, il est difficile, au stade actuel de nos informations,

(32) Ce qui est inexact, au moins en ce qui concerne TATAKOTO. Dès que le coprah a été livré à la goélette, le premier travail du planteur consiste à débrousser ses cocoteraies.

d'apprécier l'impact exact de la disparition progressive du système du "rahui" sur le niveau de la production. De cette analyse, il ressort qu'il faut rechercher les raisons de ces fluctuations et de ces différences dans les motivations qui incitent les Paumotu à exploiter plus ou moins leurs terres dans un contexte qui a été profondément bouleversé par l'implantation du C.E.P. Si on suit la courbe de la production de coprah depuis 1965 (cf. figures 2 et 3) on pourrait croire, qu'après une parenthèse d'une dizaine d'années (1965-74), tout est rentré dans l'ordre et que désormais, après une période très perturbée, les facteurs traditionnels qui pèsent sur l'économie du coprah prévalent à nouveau. Quels sont ces facteurs ? le C.E.P. a-t'il considérablement modifié les données du problème ? C'est ce que nous allons examiner maintenant.

a) L'avant C.E.P. Dans les années qui ont suivi la fin de la Seconde Guerre Mondiale et précédé l'installation du C.E.P., on ne saurait dire, nonobstant les variations annuelles (33) dues aux fluctuations des cours et à la réapparition cyclique de la sécheresse (cf. figure 2) que la production globale du coprah commercialisé, malgré un fléchissement bien marqué en 1956-58 (34) ait évolué défavorablement sur l'ensemble de la période comme l'attestent les chiffres ci-dessous (en Kg).

| | | | | | | | | | | |
|------------|---|------------|---|------------|---|-----------|---|------------|---|------------|
| Moyenne | ; | Moyenne | ; | Moyenne | ; | Moyenne | ; | Moyenne | ; | Moyenne |
| 1947-49 | ; | 1950-52 | ; | 1953-55 | ; | 1956-58 | ; | 1959-61 | ; | 1962-64 |
| 11.188.881 | ; | 10.349.831 | ; | 10.097.588 | ; | 9.645.030 | ; | 10.441.763 | ; | 10.619.938 |

Source : Subdivision administrative des TUAMOTU - GAMBIER

(33) cf. GAUDILLOT C1 - 1974 - opus cité p. 2.

(34) Fléchissement attribué par M. GAUDILLOT (opus cité - 1959-60 -, pp. 18-21) aux dégâts causés par les rats, à la "sénilité de la cocoteraie" et à son "faible taux de régénération", au "développement de l'"Aspidiotus destructor" à des "pratiques culturelles néfastes" (brûlage des déchets). Le demi succès (cf. GAUDILLOT C1 - 1959-60 - opus cité, p. 18) de l'opération dératisation, la lutte menée contre l'Aspidiotus ont sous aucun doute contribué à la reprise de la production à partir de 1959. La régénération de la cocoteraie (cf. Supra p.18) ne pouvait pas avoir produit d'effets à cette époque. Quant aux pratiques culturelles néfastes, il ne semble pas qu'elles aient jamais été éliminées.

En revanche, les revenus procurés par le coprah (35) ont varié dans de très amples proportions (cf. figure 6) et cette évolution en dents de scie comparée à l'indice du coût de la vie (36) s'est traduite dans l'ensemble par un fléchissement marqué du niveau de vie, surtout si l'on tient compte du taux d'accroissement de la population qui paraît considérable : 8,2 % entre 1946 et 1951; 15,7 % entre 1951 et 1956. Il ne faut donc pas s'étonner si les effectifs démographiques recensés en 1962 accusent un déficit de 15,3 % (37) par rapport à ceux de 1956. En 1962, 1/3 des "natifs" des TUAMOTU - GAMBIERS" (38) avaient émigré aux ILES DU VENT et il est infiniment probable que ce processus migratoire déjà ancien (39) s'est considérablement accéléré entre 1956 et 1962. Aux motivations traditionnelles, souci, surtout à l'Ouest, de donner un bon niveau d'instruction aux enfants, jeu, à nos yeux essentiel

(35) On pourrait en dire autant de ceux fournis par la nacre.

(36) cf. le graphique construit p. 14, tableau 2bis, par Cl. ROBINEAU in FAGES J., RAVAUT F, RINGON G., ROBINEAU Cl. - 1970 - TAHITI et MOOREA. Etudes sur la Société, l'Economie et l'Utilisation de l'espace. Travaux et document de l'ORSTOM n° 4. Sur la base 100 le 1er Avril 1948, l'indice avait atteint 170 points environ en 1962 avec une accélération brutale à partir de 1956.

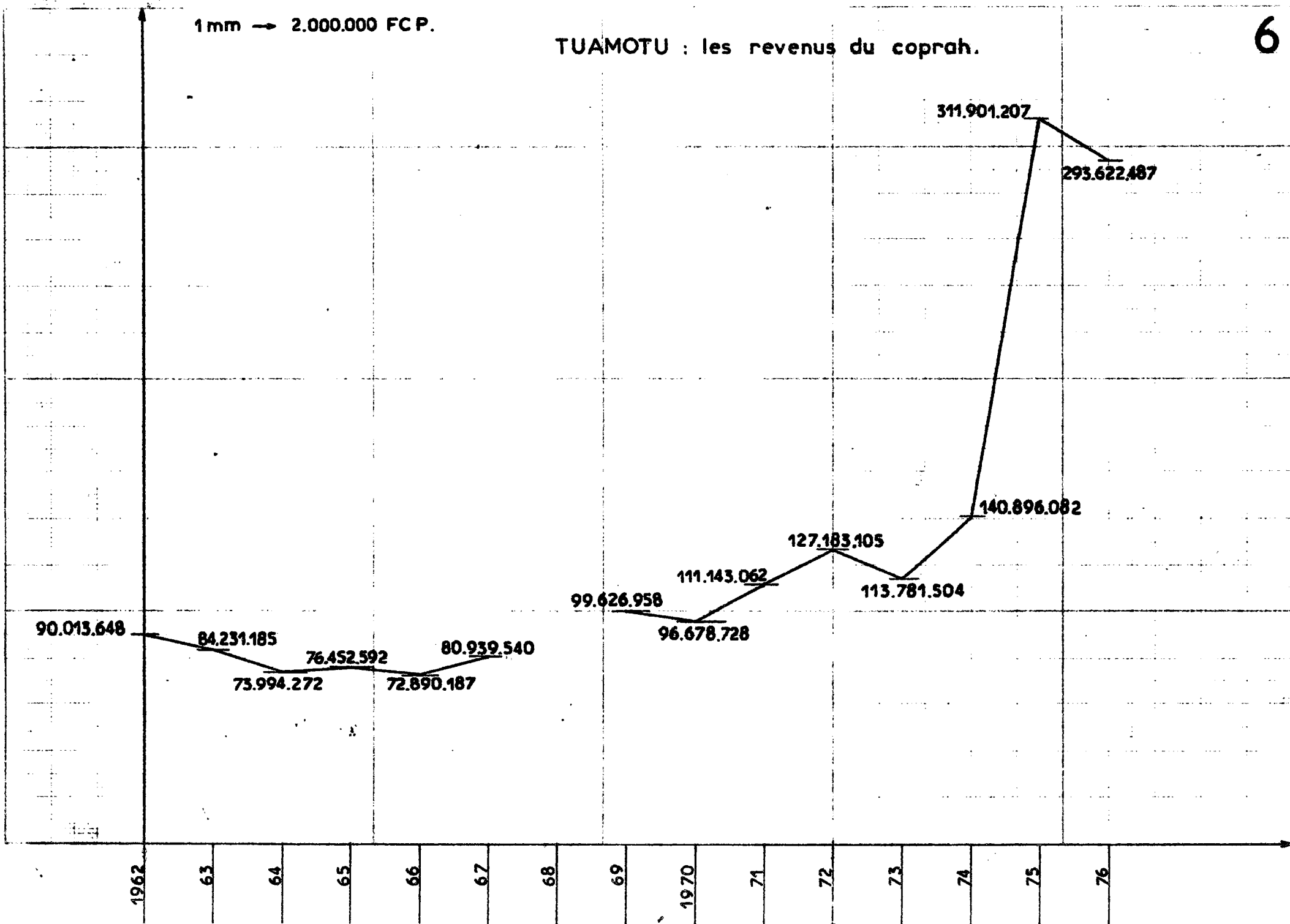
(37) Déficit artificiellement gonflé, semble t'il, tout comme la croissance enregistrée entre 1951 et 1956 (cf. Supra p. 7).

(38) cf. I.N.S.E.E. - 1967 - Résultats statistiques du recensement général de la population de la POLYNESIE FRANCAISE effectué le 9 Novembre 1962 - Imprimerie Nationale, PARIS, p. 30.

(39) Il est attesté par l'existence de "quartiers" paumotu dans l'agglomération de PAPEETE. cf. notamment JULLIEN M. - 1964 - Inventaire sociologique des foyers de PAPEETE (TAHITI) 1959 - 1962 - ORSTOM - Mission en POLYNESIE FRANCAISE, multigr.

1mm → 2.000.000 FC P.

TUAMOTU : les revenus du coprah.



car emprunt d'un caractère de nécessité (40), des règles matrimoniales dans le cadre de communautés villageoises restreintes et étroitement apparentées, viennent s'ajouter les raisons plus spécifiquement démographiques que nous venons d'évoquer. Ceux qui restent, qui bénéficient par ailleurs de l'action menée par le Service de l'Economie Rurale à l'initiative des Inspecteurs GUILLAUME et GAUDILLOT, intensifient leur production pour compenser la baisse de leur niveau de vie : bien que les effets du CEP commencent à se faire sentir dès 1963 (cf. figures 2 et 3) celle-ci demeure, entre 1962 et 1964, l'une des plus fortes de l'après-guerre.

b) L'impact du C.E.P. Entre les années 1962 - 64 et le tournant de 1974 - 75 qui voit le prix du coprah plus que doubler (cf. ANNEXE VII p.134 ; le prix du coprah passe de 13,55 F à 28,50 puis 30 F.), ce qui provoque aussitôt l'augmentation de la production que nous connaissons, la POLYNESIE FRANCAISE et les TUAMOTU connaissent, avec l'installation du C.E.P., une brutale mutation économique. S'il est encore trop tôt pour savoir si la reprise de la production enregistrée en 1975 va être durable (41), on peut d'ores et déjà essayer d'apprécier les conséquences de cette mutation sur l'économie des TUAMOTU.

"Le C.E.P. a débauché beaucoup de ruraux parce que, depuis longtemps, le coprah ne leur procurait pas de revenus suffisants" écrivions nous en 1970 (42). En ouvrant très largement un marché du travail jusqu'alors restreint, le C.E.P. agit comme le révélateur d'une économie agricole dont la hausse de production pouvait masquer plus ou moins longtemps les faiblesses. Attirés par des revenus rémunérateurs, les

(40) cf. RAVAUULT F. - 1976 - opus cité, p. 5.

(41) Les tonnages enregistrés en 1976 sont encore bons mais ceux des premiers mois de 1977 sont mauvais.

(42) cf. RAVAUULT F, in FAGES et alii- 1970 - opus cité, Livre I, p. 29.

Paumotu, comme l'ensemble des ruraux, désertent leurs plantations pour travailler sur les chantiers du C.E.P. La production baisse globalement et évolue désormais, jusqu'en 1974, indépendamment des cours (cf. ANNEXE VI, p. 134) qui d'ailleurs, en dépit de la mise en place de la "Caisse de Soutien des Prix du Coprah" en 1967, progressent beaucoup moins vite que le coût de la vie (cf. figure n° 7). Toutefois, comme nous l'avons déjà noté en analysant les évolutions régionales divergentes de la production (cf. Supra p. 11), passée la période de grande embauche (1965 - 67) qui touche davantage, du moins nous le supposons en l'absence de données précises, les gens de l'Est qui habitent à proximité des chantiers de HAO et MURUROA, les comportements économiques des Paumotu diffèrent sensiblement. Dans la ZONE I, la tendance à la baisse persiste jusqu'en 1974 mais la remontée est brutale en 1975 : 33,2 % d'accroissement entre les moyennes des périodes 1972 - 74 et 1975 - 76 ; dans la ZONE II, la reprise, qui s'affirme dès 1969, connaît seulement une accélération entre 1972 - 74 et 1975 - 76 : 14,8 % d'accroissement.

Parallèlement à cette évolution de la production, la population accuse en 1971 par rapport à 1962, une baisse générale de ses effectifs que ne compense pas la progression enregistrée en 1977. Elle subit par ailleurs d'importantes modifications dans sa répartition comme en témoignent les chiffres et les rapports consignés (cf. ANNEXE III p.128) dans le tableau ci-dessous :

| | ZONE I | ZONE I - RANGIROA | RANGIROA | ZONES II et III | ZONES II et III - HAO | HAO |
|-----------|--------|-------------------|----------|-----------------|-----------------------|---------|
| 1962 | 4469 | 3853 | 616 | 2065 | 1871 | 194 |
| 1967 | 3965 | 3097 | 868 | 2183 | 1735 | 448 |
| 1971 | 3933 | 2997 | 936 | 2332 | 1502 | 830 |
| 1977 | 4115 | 3184 | 931 | 2566 | 1664 | 902 |
| Effectifs | | | | | | |
| (1971/62 | - 12% | - 22,2 | + 51,9 | + 12,9 | - 19,7 | + 327,8 |
| (1977/71 | + 4,6% | + 6,2 | - 0,5 | + 10 | + 10,8 | + 8,6 |

Si l'on veut bien tenir compte du fait que RANGIROA reste un gros producteur de coprah (Moyenne 1962 - 64 : 1.265.147 kg ; moyenne 1969 - 71 : 1.041.536 kg) et que sa croissance démographique n'a rien de commun avec celle de HAO, base logistique du C.E.P. qui voit sa pro-

POLYNESIE FRANCAISE : le coût de la vie.

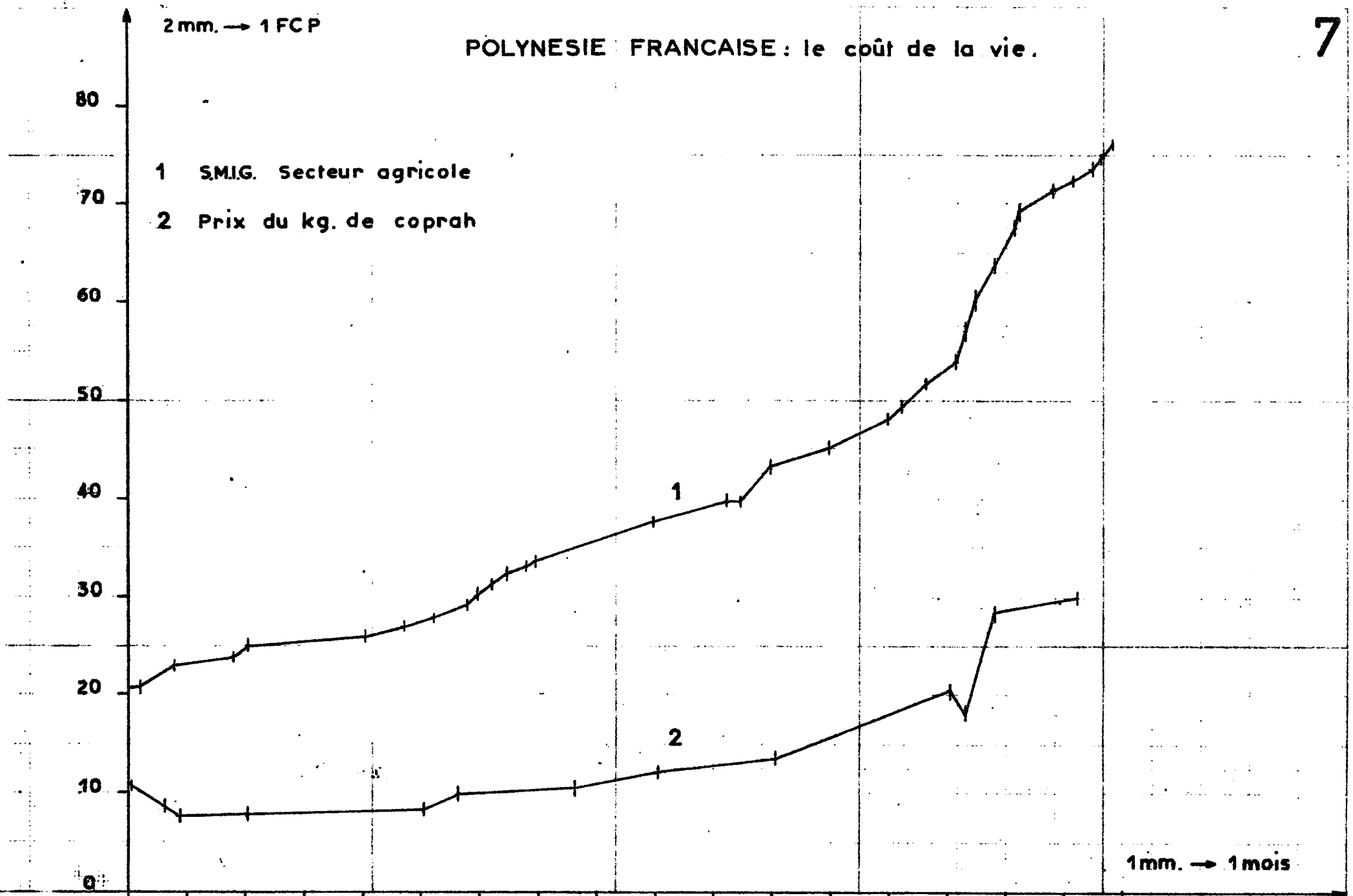
2mm. → 1 FCP

- 1 S.M.I.G. Secteur agricole
- 2 Prix du kg. de coprah

80
70
60
50
40
30
20
10
0

60 61 62 63 64 65 66 67 68 69 70 71 72 73 74 75 76 77

1mm. → 1 mois



duction relativement modeste au départ dans le cadre régional (Moyenne 1962 - 64 : 184.679 Kg ; moyenne 1969 - 71 : 22.868 Kg) s'effondrer, la chute démographique est plus accentuée dans la ZONE II que dans la ZONE I entre 1962 et 1971.

La situation se renverse entre 1971 et 1977 ; l'accroissement est plus vigoureux dans l'Est (moins HAO) que dans le Centre Ouest (avec RANGIROA).

La dissymétrie des évolutions régionales touchant l'économie agricole et la démographie a des causes objectives.

c) La situation dans les atolls de l'Est - Depuis que le CEP n'embauche pratiquement plus, le coprah est l'unique source de revenus monétaires (43) des gens habitant les ZONES II et III. Quelques langoustes sont parfois vendues aux goélettes mais le poisson n'est pas commercialisé. Si l'on excepte certains atolls du Sud - Est (MARUTEA S), les lagons peu profonds, sont pauvres en nacres. Dans ces conditions s'est développée, dans un isolement relatif qui a contribué à la préservation des structures sociales traditionnelles (44), ce que l'on pourrait appeler une véritable "civilisation du cocotier". M. GAUDILLOT (45) parle à juste titre de "la passion du Paumotu pour le cocotier ... (de) son souci d'en meubler chaque parcelle de son sol". Dans ce contexte, le C.E.P. n'a pas provoqué une véritable rupture. "Ce sont les îles qui ont fourni le plus de travailleurs pour MORUROA qui ont aussi le plus planté (ANAA exceptée). C'est le cas de TAKOTO, PUKARUA, REAO et NUKUTAVAKE. Les planteurs de ces îles qui désiraient aller travailler à MORUROA

(43) En dehors des quelques indemnités et traitements versés par l'administration aux maires, à leurs adjoints, aux "mutoi", infirmiers.. et des quelques salaires versés à l'occasion de la construction d'une école... A TATAKOTO, nous avons pu le constater, tous les hommes valides sans exception bénéficient de ces salaires.

(44) cf. RAVAUULT F. - 1977 - opus cité, p. 2.

(45) GAUDILLOT Cl. - 1974 - opus cité, p. 13.

s'arrangeaient pour faire piquetage et semis des pépinières avant de partir. Ils commençaient la trouaison que les femmes terminaient en leur absence" a pu écrire M. AUBERTEL il y a une dizaine d'années (46).

La détérioration continue des conditions de vie jusqu'en 1974 n'en a pas moins conduit un certain nombre de jeunes et particulièrement des femmes, incapables de trouver sur place un conjoint (47) et moins directement concernées par la production à émigrer. La population ne s'en est pas moins accrue entre 1971 et 1977 grâce à un certain nombre de retours. Dans son rapport de 1974 (opus cité, p. 2) M. GAUDILLOT note qu'au mois de Novembre de cette année "six familles venaient de rentrer dans l'île (à TATAKOTO) par la dernière goélette". En 1975 et 1976, selon nos propres observations, 29 retours y ont été enregistrés (48). Cette tendance favorable ne pourra évidemment persister que si le niveau de vie se maintient et si, dans la mesure où le cas de TATAKOTO peut être généralisé, la population retrouve un meilleur équilibre de ses structures démographiques : répartition par sexe... Ici sont en cause, et de façon essentielle un certain nombre de comportements traditionnels (règles matrimoniales) et le système des relations inter insulaires trop orientées vers TAHITI.

(46) AUBERTEL - s.d. - Le secteur agricole des TUAMOTU 1961 - 1965, p. 22.

(47) cf. RAVAUULT F. - 1977 - opus cité, p. 2.

(48) En dénombrant 129 personnes, les recenseurs d'Avril 1977 ont notablement sous-estimé les effectifs de la population de TATAKOTO. Un comptage systématique effectué ce même mois par le "mutoi" à l'occasion de la répartition de morceaux de tortue entre les maisons, au prorata de leurs effectifs, a permis d'enregistrer la présence effective de 128 personnes. A ce chiffre il convient d'ajouter une quinzaine d'enfants effectuant leur scolarité au Centre Inter Iles de HAO et à PAPEETE et au moins autant d'absents temporaires. En Décembre 1976, nous avons estimé (RAVAULT F. - 1977 - opus cité, p. 4) que la population de TATAKOTO comptait de 150 à 160 personnes.

d) La situation dans les îles du Centre Ouest. Elle est beaucoup plus difficile à analyser. La baisse de la production de coprah, continue entre 1962 et 1974, s'est en effet accompagnée d'une certaine diversification de l'économie liée notamment à la construction d'aéro-dromes publics et privés (19 au total actuellement) et à une intensification du trafic (1 rotation par semaine environ) des petites goélettes qui collectent le "poisson glacière" au Nord - Ouest des TUAMOTU.

- Le tourisme qui existe depuis longtemps à RANGIROA s'est développé avec la création d'un petit hôtel à KAUKURA et la possibilité de séjours chez l'habitant à TAKAPOTO et MANIHI (49). On ne connaît pas l'importance des retombées économiques dont pourrait bénéficier la population ; quoiqu'il en soit, elles sont encore très limitées dans l'espace.

- Si les exportations de nacres destinées à la boutonnerie, bijouterie, artisanat... ont fortement diminué, en quantité et en valeur, comme l'indiquent les chiffres ci-dessous

| | Quantité (en tonnes) | Valeur (en milliers FCP) |
|------|----------------------|--------------------------|
| 1961 | 432 | 85.861 |
| 1965 | 149 | 17.128 |
| 1970 | 208 | 42.040 |
| 1971 | 53 | 15.900 |
| 1972 | 75 | 22.500 |
| 1973 | 19 | 6.650 |
| 1974 | 24 | 8.400 |
| 1975 | 7 | 2.450 |
| 1976 | 5,4 | 1.547 |

Source : Rapport annuel du Service de la Pêche p. 79

(49) où un hôtel doit ouvrir prochainement.

..... la production de nacres vivantes destinées à la perliculture (50), dont les quotas sont fixés pour chaque campagne de plonge, est restée assez stable en quantité mais a augmenté en valeur.

| | Nombre de pièces péchées | Valeur (en milliers de F.CP) |
|------|-----------------------------|---------------------------------|
| 1971 | 154.000 | 7.700 |
| 1972 | 137.000 | 8.220 |
| 1973 | 111.000 | 6.650 |
| 1974 | 78.000 | 6.240 |
| 1975 | 130.000 | 10.400 |
| 1976 | 163.000 | 13.040 |

Source : Rapport annuel du Service de la Pêche p. 79

Ouverte en 1976 dans 35 îles des TUAMOTU - GAMBIERS, la plonge est encore la seule activité liée à la perliculture qui apporte des ressources substantielles aux populations. L'exportation en 1976 de 6.111 perles rondes pour une valeur de 14.747.280 F.CP a essentiellement profité aux Sociétés perlières ; la valeur globale des 889 demies perles (318.600 F) et des 66 perles rondes (471.500 F) produites par les coopératives est encore faible ; ces dernières rencontrent d'ailleurs de très grandes difficultés de commercialisation. Signalons enfin que les emplois offerts par les Sociétés perlières sont peu nombreux : à MANIHI, une douzaine au maximum pendant les quelques semaines où les nacres sont greffées.

- La pêche, activité traditionnelle par excellence, apporte des revenus beaucoup plus importants aux populations à partir du moment où le poisson peut être commercialisé. L'expédition du poisson des TUAMOTU vers PAPEETE est ancienne : "248 tonnes en 1960, 279 en 1961, 188

(50) Depuis 1966, se sont créées six sociétés perlières privées localisées à ARATIKA, ARUTUA, HIKUERU, KATIU, MANIHI, MARUTEA S et aux GAMBIERS et 10 "Sociétés de Caution Mutuelle" sises à AHE, ARUTUA, HIKUERU, MARUTEA N, MANIHI, TAKAROA, TAKAPOTO et aux GAMBIERS.

en 1962" (51) ; elle augmente considérablement à partir de 1964 passant à 536 tonnes en 1966 et à 1069 tonnes en 1971. Mais la commercialisation du poisson qui est liée à la desserte des atolls par de petites goélettes spécialisées dans le "poisson - glacière", reste très localisée comme en témoignent les chiffres consignés dans le tableau ANNEXE VIII p. 135 . Entre 1972 et 1976, six atolls, tous situés au Nord - Ouest des TUAMOTU, fournissent, bon an mal an, plus de 90 % des apports (en Kg).

| | 1972 | 1973 | 1974 | 1975 | 1976 |
|-----------------|-----------|-----------|-----------|---------|-----------|
| KAUKURA | 137.340 | 137.910 | 168.086 | 105.450 | 186.450 |
| ARUTUA | 277.711 | 249.729 | 230.370 | 144.400 | 200.400 |
| TIKEHAU | 440.293 | 478.435 | 362.478 | 340.120 | 384.100 |
| RANGIROA | 242.272 | 244.272 | 231.700 | 198.600 | 228.700 |
| APATAKI | 57.500 | 42.650 | 23.672 | 82.670 | 188.350 |
| MATAIVA | 44.490 | 62.075 | 36.300 | 57.480 | 63.900 |
| 1-Total partiel | 1.199.606 | 1.215.071 | 1.052.606 | 928.720 | 1.251.900 |
| 2- " TUAMOTU | 1.292.071 | 1.231.061 | 1.059.353 | 977.120 | 1.359.900 |
| % 1/2 | 92,8 | 98,7 | 99,3 | 95 | 92 |

Sources : - Pour 1972-73-74-75, dépouillements des relevés mensuels du Service de la Pêche.

- Pour 1976, Rapport annuel du même service.

Le plus souvent troqué, tout comme le coprah, contre des produits alimentaires et de l'essence destinée aux moteurs hors-bord, le poisson payé en 1976 (52) sur la base de 24 F. environ le Kg. a rapporté cette même année 32.637.600 F. aux pêcheurs, ce qui n'est pas négligeable

(51) cf. ROBINEAU C1. - 1975 - PAPEETE, premier marché de TAHITI. Travaux et Documents de l'ORSTOM, n° 44, p. 40.

(52) Actuellement le paquet de poissons de 3 Kg. environ est acheté 70 F. en moyenne aux pêcheurs. D'après les informations que nous avons recueillies au Service de la Pêche, ce prix est stable depuis 4 ou 5 ans. Avant le paquet était payé 50 F, soit 17 F. le Kg. environ.

La diversification de l'économie - et le développement corrélatif des transports (53)-a-t'elle contribué à l'amélioration du niveau de vie, a-t'elle eu une incidence sur la quantité de coprah produit, a-t'elle eu enfin des effets démographiques heureux ?

Globalement, la création d'activités nouvelles (tourisme, perliculture) a procuré aux Paumotu des ressources qui ne sont pas négligeables. Si on compare, pour l'ensemble des îles de la ZONE I, les revenus procurés, d'une part par le coprah (54), d'autre part par la plongée et la pêche, seuls postes, mais ils sont essentiels, pour lesquels on possède des informations relativement précises, on arrive aux résultats suivants (en milliers de F.CP) :

| | Valeur totale (T) | Valeur coprah 1 | Valeur nacres (a) 2 | Valeur Pêche 3 | Valeur t = 2 + 3 | % t / T |
|------|----------------------|-----------------------|---------------------------|----------------------|---------------------|------------|
| 1971 | 112.865 | 710.921(b) | 23.600 | 18.173 | 41.773 | 37 |
| 1976 | 249.677 | 202.452(c) | 14.587 | 32.638 | 47.225 | 18,9 |

- (a) Nacres exportées + nacres vivantes destinées à la perliculture.
 (b) Prix au Kg pondéré pour l'année : 13,47 F.
 (c) Prix au Kg pondéré pour l'année : 29,62 F.

On constate toutefois que, grâce à l'augmentation des cours intervenue en 1974, la part du coprah dans les revenus globaux a notablement augmenté puisqu'elle est passée de 63 % à plus de 81 %.

- Au niveau local, les revenus de la plongée et de la pêche sont assez mal répartis compte-tenu de l'importance relative de ce dernier poste qui a tendance à s'accroître : 41,5 % en 1971; 69,1 % en 1976.

(53) 4 aérodromes privés ont été notamment créés par les Sociétés perlières.

(54) 80 % au moins de la masse de ces revenus restent dans l'archipel.
 (cf. infra, partie II).

Alors que les revenus de la plonge sont sans doute éparpillés entre des bénéficiaires originaires d'un grand nombre d'atolls, les ressources procurées par la pêche reviennent, à concurrence de 90 % au moins, aux habitants des six îles du Nord - Ouest citées précédemment auxquelles il convient d'ajouter, depuis 1976, AHE et peut-être FAKARAVA (par l'intermédiaire de TOAU). Dans ces atolls, les parts respectives du coprah et de la pêche ont été consignées dans le tableau de la page 41.

A l'exception de 1975 qui est une année record pour la production de coprah, on constate qu'à ARUTUA, TIKEHAU et surtout à KAUKURA, qui n'a jamais été un gros producteur Contrairement aux deux autres atolls (cf. ANNEXE V, p. 131 , rapports P/S et P/Pp), la pêche constitue presque toujours l'activité la plus rémunératrice. A APATAKI, grâce à la présence d'une Société qui frigorifie le poisson avant de l'expédier à PAPEETE, elle a tendance à se développer. A RANGIROA, dont l'économie est assez diversifiée, à MATAIVA qui est un très fort producteur de coprah au niveau de l'archipel tout entier, elle procure des ressources complémentaires variables selon les années (cf. Tableau, p. 41).

Il est assez difficile, compte-tenu de la valeur très relative des données démographiques et en l'absence de données relatives aux années (1972 - 73 - 74) qui ont précédé la reprise de la production de coprah, d'apprécier l'incidence de la diversification de l'économie sur l'évolution démographique. On notera tout de même que les îles qui en ont bénéficié ont toutes vu, à l'exception de RANGIROA, leurs effectifs progresser entre 1971 et 1977, alors que ceux des autres atolls de la ZONE I (cf. ANNEXE III, p. 128) ont régressé :

VALEURS RELATIVES (en F.C.P.) DU COPRAH (1) ET DE
LA PECHE (2) DANS SEPT ATOLLS DU N.W. DES TUAMOTU

| | | 1972 | 1973 | 1974 | 1975 | 1976 |
|----------|----------------|------------|------------|------------|------------|------------|
| | Px. kg. Coprah | 13,55 | 13,55 | 21,27 | 28,5 | 29,62 |
| | Px.kg. Poisson | 17,00 | 17,00 | 24,00 | 24,00 | 24,00 |
| KAUKURA | V.1 | 1.816.906 | 289.035 | 822.808 | 5.382.225 | 3.404.227 |
| | V.2 | 2.334.780 | 2.344.470 | 4.034.064 | 2.530.800 | 4.474.800 |
| | 1 + 2 | 4.151.686 | 2.633.505 | 4.856.872 | 7.913.025 | 7.879.027 |
| | % 2/1 | 56,2 | 89 | 83 | 32 | 56,8 |
| ARUTUA | V.1 | 3.456.876 | 3.938.985 | 3.916.296 | 7.675.192 | 7.074.767 |
| | V.2 | 4.721.087 | 4.245.393 | 5.528.880 | 3.465.600 | 4.809.600 |
| | 1 + 2 | 8.177.963 | 8.184.378 | 9.445.176 | 11.140.792 | 11.884.367 |
| | % 2/1 | 57,7 | 51,9 | 58,5 | 31,1 | 40,4 |
| TIKEHAU | V.1 | 7.004.591 | 3.692.917 | 5.758.193 | 12.351.358 | 12.441.495 |
| | V.2 | 7.484.981 | 8.133.395 | 8.699.472 | 8.162.880 | 9.218.400 |
| | 1 + 2 | 14.489.572 | 11.826.312 | 14.457.665 | 20.514.238 | 21.659.895 |
| | % 2/1 | 51,6 | 68,8 | 60,2 | 39,8 | 42,6 |
| RANGIROA | V.1 | 16.656.215 | 10.722.399 | 14.324.728 | 40.151.227 | 32.351.645 |
| | V.2 | 4.118.624 | 4.152.624 | 5.560.800 | 4.766.400 | 5.488.800 |
| | 1 + 2 | 20.774.839 | 14.875.023 | 19.885.528 | 44.917.627 | 37.840.445 |
| | % 2/1 | 19,8 | 27,9 | 28 | 10,6 | 14,5 |
| APATAKI | V.1 | 2.856.204 | 1.486.936 | 1.256.632 | 7.688.274 | 6.136.138 |
| | V.2 | 977.500 | 725.050 | 568.128 | 1.984.080 | 4.520.400 |
| | 1 + 2 | 3.833.704 | 2.211.986 | 1.824.760 | 9.672.354 | 10.656.538 |
| | % 2/1 | 25,5 | 32,8 | 31,1 | 20,5 | 42,4 |
| MATAIVA | V.1 | 6.068.096 | 4.238.684 | 6.051.315 | 20.543.113 | 12.713.555 |
| | V.2 | 756.330 | 1.055.275 | 871.200 | 1.379.520 | 1.533.600 |
| | 1 + 2 | 6.824.426 | 5.293.959 | 6.922.515 | 21.922.633 | 14.247.155 |
| | % 2/1 | 11 | 19,9 | 14,4 | 6,3 | 10,8 |
| AHE | V.1 | 1.997.988 | 1.870.320 | 1.294.662 | 6.805.401 | 3.887.240 |
| | V.2 | 10.200 | - | 57.600 | - | 1.267.200 |
| | 1 + 2 | 2.008.188 | 1.870.320 | 1.352.262 | 6.805.401 | 5.154.440 |
| | % 2/1 | 0,5 | 0 | 4,2 | 0 | 24,6 |

N.B. La valeur des prix du coprah en 1974 et en 1976 est pondérée.

| | 1971 | 1977 | % 77/71 |
|--------------------|-------|-------|---------|
| KAUKURA | 130 | 177 | + 30,8 |
| ARUTUA | 188 | 217 | + 15,4 |
| TIKEHAU | 246 | 266 | + 8,1 |
| RANGIROA | 936 | 931 | - 0,5 |
| APATAKI | 118 | 171 | + 45 |
| MATAIVA | 147 | 178 | + 21 |
| MANIHI | 166 | 198 | + 19,2 |
| TAKAPOTO | 108 | 215 | + 99 |
| Total | 2.039 | 2.353 | + 15,4 |
| Autres îles ZONE I | 1.894 | 1.762 | - 7 |
| TOTAL | 3.933 | 4.115 | + 4,6 |

On constate par ailleurs, alors que le tonnage de poisson exporté n'a guère progressé entre 1971 et 1976, que la production de coprah des îles à économie "diversifiée" s'est davantage accrue que celle des atolls à économie traditionnelle (30,1 % contre 27,8 % : comparaison entre les moyennes 1969-71 et les moyennes 1975-76). A MATAIVA, à TIKEHAU, à TAKAPOTO surtout, l'augmentation de la production de coprah a été continue entre ces périodes (en kg).

| | Moyenne 1969-71 1 | Moyenne 1972-74 2 | % 2/1 | Moyenne 1975-76 3 | % 3/2 | % 3/1 |
|----------|----------------------|----------------------|----------|----------------------|----------|----------|
| MATAIVA | 341.169 | 348.382 | + 2,1 | 575.016 | + 65 | + 68,5 |
| TIKEHAU | 321.074 | 353.401 | + 10 | 426.709 | + 20,7 | + 32,9 |
| TAKAPOTO | 382.530 | 470.563 | + 23 | 564.378 | + 19,9 | + 47,5 |

La production de coprah dont le rôle économique reste essentiel ne souffre donc pas, bien au contraire, d'une diversification de l'économie qui entraîne un accroissement de la population. Les nouveaux arrivants sont aussi des producteurs de coprah. En revanche, dans toutes les îles de la ZONE I (cf. Supra p. 32, tableau) où il demeure la source essentielle des revenus, les Paumotu s'en vont. Ils adoptent une attitude inverse de leurs frères des îles de la ZONE II : c'est souligner à nouveau combien le contexte socio-économique, mais aussi culturel, de la production de coprah est différent d'un bout à l'autre de l'archipel.

II) LES REGIMES FONCIERS ET LA PRODUCTION DE COPRAH

Dans la première partie de ce rapport, nous avons tenté de dégager les tendances de la production du coprah en analysant au niveau de l'archipel et de ses régions la productivité de la cocoteraie, son degré d'utilisation et en situant les évolutions constatées dans leur contexte physique, démographique et socio-économique. Nous n'avons pratiquement pas abordé, sinon par allusion, le facteur dont l'impact est le plus susceptible de peser sur le comportement des Paumotu à l'égard du coprah : nous voulons parler du facteur foncier. Il a en effet une part importante de responsabilité dans le degré d'exploitation de la cocoteraie ; c'est lui qui règle la répartition des revenus du coprah entre les différentes personnes intéressées à sa production : producteurs d'une part ; bénéficiaires de la rente foncière, résidents ou non-résidents d'autre part.

S'il est possible, avec tous les risques que cela comporte compte-tenu de la médiocre qualité de la documentation disponible, d'effectuer une analyse globale du contexte socio-économique, la complexité des problèmes fonciers en POLYNESIE FRANÇAISE interdit toute étude précise de leur incidence sur l'économie agricole à un niveau autre que local. L'essentiel de notre travail de recherches sur ce point s'est donc effectué dans deux atolls, AHE et TATAKOTO, situés respectivement au Nord-Ouest et à l'extrême Est de l'archipel, qui pouvaient être considérés au départ (1), selon l'avis d'André ROIHAU, responsable du secteur des TUAMOTU au Service de l'Economie rurale, comme représentatifs des réalités régionales. En définitive, ce choix s'est révélé positif sinon totalement justifié pour les raisons suivantes. Si on examine...

(1) Cf. RAVAUULT F. - 1976 - opus cité p. 1.

. d'une part, les courbes de production de coprah des deux atolls (cf. figure 7bis) et les moyennes périodiques indiquées ci-dessous (en kg). :

| | 1953-62 (a) | 1962-64 | 1965-67 | 1969-71 | 1972-74 | 1975-76 |
|----------|-------------|---------|---------|---------|---------|---------|
| AHE | 207.623 | 230.500 | 194.284 | 143.001 | 115.450 | 185.011 |
| TATAKOTO | 337.184 | 319.930 | 243.631 | 285.397 | 314.725 | 288.144 |

(a) Sources : Rapport AUBERTEL, opus cité.

. d'autre part les effectifs de leur population respective

| | 1956 | 1962 | 1967 | 1971 | 1977 |
|----------|------|------|------|------|-------------|
| AHE | 200 | 168 | 130 | 121 | 109 |
| TATAKOTO | 201 | 139 | 142 | 144 | 150-160 (2) |

On constate, si l'on compare par ailleurs les rendements (Rapport Pr./S, cf. ANNEXE V. p. 131) des cocoteraies de AHE et de TATAKOTO à différentes époques tels qu'ils apparaissent ci-dessous :

| | 1962-64 | 1965-67 | 1969-71 | 1975-76 |
|----------|---------|---------|---------|---------|
| AHE | 188,9 | 159,2 | 117,2 | 151,6 |
| TATAKOTO | 438,2 | 333,7 | 390,9 | 394,7 |

- que la cocoteraie de AHE a toujours été sous-exploitée (3) et que le C.E.P. n'a fait qu'accentuer la crise d'une économie traditionnelle qui se traduit par un dépeuplement que n'est pas venu enrayer, et la reprise de la production de coprah en 1975, et un début de diversification de l'économie par le biais de la pêche et de la perliculture. A ce titre AHE peut être encore assimilée à toutes les îles de la Zone I dont les revenus monétaires dépendent encore essentiellement du coprah.

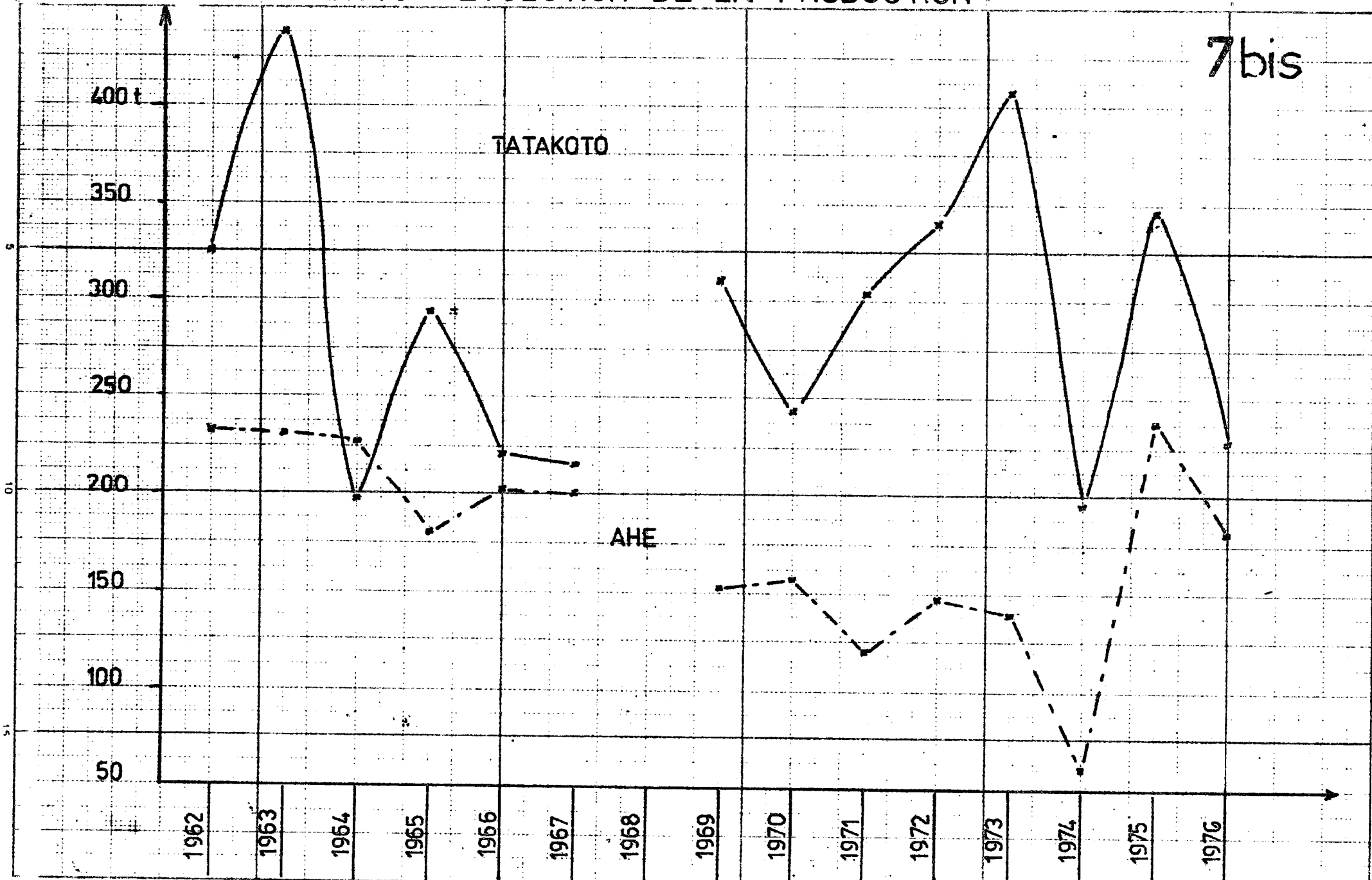
- qu'à TATAKOTO, l'épisode du C.E.P. ayant été rapidement "digéré", on continue de vivre par et pour le coprah. En dépit du déséquilibre de certaines structures démographiques (répartition des sexes défavorable aux femmes dans les classes d'âge des jeunes adultes) dont nous

(2) cf. supra I, note 48, p. 35.

(3) Sur la base d'un recensement des terres (plus ou moins récoltées) effectué par Philippe ESTALL, agent du Service de l'Economie rurale, en Juin 1976, nous avons estimé que plus de la moitié au moins des plantations de l'atoll n'a pas été exploitée en 1975.

AHE et TATAKOTO EVOLUTION DE LA PRODUCTION

7bis



avons par ailleurs analysé les causes (4), l'évolution de la population paraît favorable. TATAKOTO est-il pour autant parfaitement représentatif des atolls de la Zone II ? Oui par les caractères du milieu physique et de l'économie, mais il ne faut pas oublier qu'il a toujours été et qu'il demeure le leader des TUAMOTU pour le rendement de la cocoteraie. A tous égards il a surtout valeur d'exemple.

Nous avons donc affaire à deux types de situation. Dans quelle mesure, toutes choses égales par ailleurs (cf. partie I), l'analyse foncière permet-elle de les éclairer ? C'est ce que nous allons tenter de faire dans les lignes qui suivent qui seront consacrées,

A) à définir les cadres conceptuels dans lesquels doit s'inscrire l'analyse foncière.

B) à l'analyse des régimes fonciers stricto-sensu. Ceux-ci, rappelons-le, définissent les règles d'accession à la terre et aboutissent à sa répartition entre les divers ayants-droit, résidents et non résidents.

C) à l'analyse des modes d'exploitation, faire-valoir direct et faire valoir indirect qui sont les conséquences logiques, au niveau des usagers, de la répartition des droits de propriété.

A/ LES CADRES CONCEPTUELS DE L'ANALYSE FONCIERE

1) Position du problème et approche méthodologique

"La propriété foncière en POLYNESIE FRANCAISE relève en fait, sinon toujours en droit de deux régimes fonciers : le Code civil métropolitain a en effet force de loi dans le Territoire, ce qui n'empêche pas la plupart des Polynésiens vivant dans les districts ruraux de TAHITI et surtout dans les archipels extérieurs" d'être fidèles, en matière de terre, à des coutumes qui n'ont pas été codifiées écrivions-nous en substance en 1974 (5).

(4) cf. RAVault F. - 1977 - opus cité, p. 4.

(5) RAVault F. - 1974 - Le régime de l'exploitation en POLYNESIE FRANCAISE- Cah. ORSTOM, sér. Sci. Hum, vol. XI, n° 3 - 4, pp. 325 - 327.

Ces deux régimes, à travers leur définition du droit de propriété, illustrent deux conceptions de la vie économique et sociale.

Pour le Code civil qui s'inspire plus du droit romain et de certains idéaux de la Révolution française que de l'ancien droit coutumier "la propriété individuelle reste à la base de l'organisation sociale... elle est un droit quasi-souverain, exclusif et perpétuel" (6). En ce qui concerne les rapports de l'homme avec la terre qui nous intéressent au premier chef, il importe de souligner que le législateur, pour permettre au propriétaire d'user de la "chose", d'en percevoir et de s'approprier tous les produits et les fruits, d'en disposer en la louant ou en l'aliénant par exemple, consacre le caractère indissoluble de la chose possédée qui comporte "le sol et tout ce qui se trouve au-dessus du sol (habitations plantations...)". Dans cette conception, l'indivision n'est pas une "véritable propriété collective" mais une situation juridique dans laquelle chaque co-propriétaire ou co-indivisaire exerce sur une quote-part abstraite (7) la plénitude des droits du propriétaire individuel. Dans ce contexte, il ne peut guère les exercer car toute initiative de son fait concernant l'ensemble du bien, création d'une plantation, location (8)

(6) cf. WEILL Al. - 1974 - Droit civil. Les Biens - Précis DALLOZ, p. 26. En France métropolitaine, tant au niveau de la doctrine que de la jurisprudence, on a depuis longtemps tendance à limiter l'exercice du droit de propriété pour affirmer les droits de la collectivité ou de certaines classes sociales. A TAHITI, une telle évolution apparaît dans la jurisprudence, mais elle est récente (cf. CALINAUD R - s.d. - Note sur l'indivision agraire et les baux ruraux en POLYNESIE FRANCAISE - multigr.)

(7) "L'indivision est la situation juridique des personnes qui possèdent des droits sur un même lieu sans qu'une division matérielle de leurs parts permette de les distinguer". Définition du "Grand Larousse Encyclopédique".

(8) ou tout simplement d'une partie concrète de son bien supérieure à sa quote-part théorique qui, en POLYNESIE-FRANCAISE, compte-tenu de l'ancienneté des indivisions légales, peut-être extrêmement réduite.

est subordonnée à l'accord unanime de tous les co-indivisaires, résidents ou non-résidents. Jusqu'à une date récente (9) le législateur métropolitain n'a pas songé à organiser l'indivision pour la rendre viable, estimant qu'il s'agit d'un "état provisoire et temporaire" qui peut cesser à tout moment par le partage.

- Les recherches que nous avons menées sur le terrain en POLYNESIE-FRANCAISE (10) nous ont permis, en nous appuyant notamment sur les travaux (11) et les conversations que nous avons eues avec certains juristes familiers des réalités foncières locales, de mettre en évidence l'existence d'un régime foncier spécifiquement polynésien (12) qui ne saurait être assimilé - le contraire serait d'ailleurs étonnant - à l'indivision légale. Les Polynésiens font en effet une distinction fondamentale

(9) cf. La loi n° 76 - 1286 du 31 Décembre 1976 publiée pp. 19 - 23, dans le "Journal Officiel de la République Française" du 1er Janvier 1977.

(10) RAVAUULT F. - 1972 - l'origine de la propriété foncière des ILES DE LA SOCIETE (POLYNESIE-FRANCAISE). Essai d'interprétation géographique - Cah. ORSTOM, sér. Sci. Hum., Vol IX, n° I, pp. 21 - 24.

Idem - 1974 - opus cité, pp. 325 - 327

Idem - 1975 - L'indivision aux ILES AUSTRALES - ORSTOM - multigr.

Idem - 1977 - PAPEARI, l'organisation de l'espace dans un district de la côte Sud de TAHITI - ORSTOM - (Thèse de 3ème cycle à paraître).

(11) BONNEAU R. - 1965 - Les problèmes de la tenue des terres en POLYNESIE FRANCAISE - Cahiers de Documentation n° 4 , PAPEETE, multigr.

(12) Il concerne les habitants de ce Territoire de culture polynésienne qui sont majoritaires dans le monde rural et non les habitants de culture "demie" ou "popaa".

entre ce que l'on pourrait appeler la propriété éminente du sol qui est d'essence sociologique et est le fait de groupements de parenté plus ou moins étendus et la propriété effective des plantations... dont la fonction est d'abord économique et dont l'exercice qui est presque toujours le fait des individus ne peut être réglé que dans le cadre des relations de parenté.

Toute la complexité des problèmes fonciers actuels en POLYNÉSIE FRANÇAISE tient au fait que l'administration et le pouvoir politique ont ignoré pendant longtemps l'existence de deux régimes fonciers, l'un légal, l'autre de fait, qui parfois coexistent dans l'espace mais le plus souvent s'interpénètrent plus ou moins, les membres originaires d'une même communauté ayant tendance à se référer à l'une ou à l'autre des idéologies en présence voire aux deux, en fonction de leur degré d'acculturation qui est très étroitement dépendant du contexte socio-économique dans lequel ils vivent (milieu urbain, milieu rural).

Dans ces conditions il est totalement irréaliste pour ne pas dire aberrant, si l'on veut rendre compte de la réalité des faits économiques en milieu polynésien, en matière de production et de revenus, de prétendre définir le statut des personnes et la structure foncière qui en résulte, en se référant au seul Code civil qui dans le Territoire est à l'origine une législation d'importation "qui a mal supporté le voyage" dans les "districts" de peuplement polynésien. Il est en revanche de bonne méthode, pour respecter les caractères d'antériorité et de spécificité des faits culturels polynésiens, de se référer d'abord à la coutume et d'examiner ensuite comment son fonctionnement normal a pu être entravé ou paralysé par les dispositions du Code civil.

Il va sans dire qu'une telle démarche qui tient compte de l'enchaînement logique et chronologique des situations est infiniment complexe car il s'agit de mettre en évidence, par le repérage des faits concrets d'occupation du sol, par la pratique de l'interview, par l'examen des documents fonciers, officiels ou non, des faits qui peuvent être ambigus, compte tenu de la diversité des comportements inspirés par les idéologies en présence.

2) l'intérêt des documents fonciers :

L'analyse des documents fonciers fournit, en dépit de leur ambiguïté, ils ne sont pas toujours interprétés ni utilisés (13) de la même manière par les informateurs, des indications précieuses sur la nature du régime foncier auquel on a affaire : il convient donc de s'y attacher quelque peu.

Imposées aux anciens sujets du roi POMARE par le décret du 24 Avril 1887 (14) les revendications foncières (les "tomite") qui sont à l'origine des premiers certificats de propriété sont presque toujours à TATAKOTO, moins souvent à AHE, les seuls titres fonciers légaux dont disposent les habitants des deux îles. S'ils permettent presque toujours de se faire une bonne idée de la répartition des "fenua" entre les individus et parfois les groupes à un moment donné, leur interprétation juridique n'est pas toujours faite de la même manière par les informateurs de AHE et de TATAKOTO, comme nous le verrons ultérieurement.

- A AHE, elles ont débuté en 1888 pour s'achever dans les dernières années du XIX^e siècle. L'île étant alors inhabitée, elles ont été effectuées par les habitants de MANIHI : la plupart sont individuelles ; quelques unes sont collectives mais elles concernent de grandes terres qui étaient peut-être partagées en fait pour l'exploitation et qui l'ont été de toute façon par la suite entre les héritiers des revendiquants (cf. infra p. 75), ce que ne mentionnent pas les quelques 492 procès-verbaux de bornage du cadastre.

- A TATAKOTO, elles sont plus tardives : les premières effectuées à l'initiative d'un chef de district "popaa" (15) datent de 1903 ;

(13) Les testaments en faveur des enfants adoptifs "faaamu", par exemple, sont souvent déguisés en actes de vente.

(14) sous peine de voir les terres non revendiquées revenir aux Domaines.

(15) Instituteur, commerçant ... qui a vécu avec trois femmes de TATAKOTO. Il a profité de sa position pour revendiquer personnellement et au nom de son fils des terres appartenant à l'une de ses "vahine" (qui n'était pas la mère du garçon) et à ses frères et soeurs. Les descendants de ceux-ci ne l'ont pas oublié.

les autres, les seules légales semble t'il, sont de 1919. Il est important de signaler que ces revendications ont été précédées par une première répartition de la terre faite sans doute à l'initiative des missionnaires qui convertissent la population au catholicisme vers 1865-70 (16). Tout l'atoll est alors divisé en parcelles géométriques : les zones d'habitat ancien (tuhaa tupuna) sont affectées aux groupements de parenté en tant que tels tandis que les autres lots (tuhaa hui raatira), la majeure partie de l'île, sont attribués à des individus (frères et soeurs, "maris", "épouses"...) à qui incombe la responsabilité de planter des cocotiers. Ultérieurement, les revendications foncières effectuées au bénéfice des premiers planteurs eux-mêmes ou à ceux de leurs ayants-droit définis dans le cadre de la parenté par l'intermédiaire des "opereraa" (cf. infra p. 65), fourniront un cadre juridique légal à ces premières attributions. Le cadastre levé en 1965 sur ces bases n'a pas recensé moins de 2529 parcelles toutes revendiquées par des individus y compris dans la "tuhaa tupuna".

Pour les habitants de AHE et de TATAKOTO, les "tomite" n'ont de valeur réelle, quelle que soit l'interprétation juridique qu'ils en donnent, que dans la mesure où ils leur permettent de se situer eux-mêmes par filiation biologique (consanguine ou utérine) ou adoptive, par rapport à leurs ascendants en ligne directe ou aux collatéraux de ceux-ci qui sont à l'origine de leurs droits. Les généalogies auxquelles sont annexées des listes de terre, des "parau tutu" (testaments)... sont conservées dans des livres familiaux et constituent les documents fonciers les plus précieux auxquels se réfèrent toujours les habitants de TATAKOTO.

Il n'en va pas toujours de même à AHE. Pour bon nombre de terres de l'atoll, la propriété est le fruit d'acquisitions par contrat, de testaments dûment enregistrés, voire dans quelques cas de partages légaux, toutes modalités étrangères à la pratique coutumière. Les titres

(16) Un certain nombre d'informateurs nous ont montré des certificats de baptême et de mariage extraits des registres tenus par les missionnaires à cette époque.

de propriété correspondants sont détenus par des étrangers mais aussi par des originaires de l'atoll résidents ou non (17).

Ici, il nous paraît nécessaire d'insister brièvement sur la genèse de l'évènement pour en apprécier la portée. Dès le début du XX^e siècle, en ce qui concerne AHE, des sociétés commerciales pratiquant l'aventure ont investi dans la cocoteraie profitant notamment des dettes contractées par les Paumotu pour acquérir des terres à la barre du Tribunal ou au moyen des ventes à réméré. Ne faisant pas toujours de bonnes affaires, elles remettront en circulation une partie de ce capital immobilier qui sera acquis par des originaires de TAHITI, mais aussi par des Paumotu mettant à profit les dispositions du Code civil. D'une manière générale, tous ceux qui seront influencés par l'idéologie qu'il secrète, découvriront très vite, au mépris de la coutume qui règle les modalités d'accession à la terre au sein des groupements de parenté (cf. infra p. 57) tout le bénéfice ou tout simplement la satisfaction personnels que l'on peut retirer de la libre disposition de la terre. A cet égard la pratique des "parau tutu" (testaments) qui n'est pas inconnue en droit coutumier, sera complètement déviée de son sens comme nous aurons l'occasion de le montrer (cf. infra p. 78). Les conceptions traditionnelles (cf. paragraphe suivant) n'en disparaîtront pas pour autant. De ce conflit qui peut d'ailleurs entraîner des comportements contradictoires chez un même individu est né ce que d'aucuns appellent improprement le "fléau de l'indivision".

Les habitants de MANIHI et de AHE dont les contacts avec le monde extérieur se sont notamment matérialisés par des alliances matrimoniales conclues avec des "popaa" et des "demis" venus s'installer aux TUAMOTU, se sont imprégnés dès la fin du XIX^e siècle, de valeurs étrangères à la société paumotu traditionnelle : leur régime foncier fournit un bon exemple de cette ambiguïté et de cette ambivalence que nous signalons ci-dessus (cf. supra p. 49). Ceux de TATAKOTO, au contraire, forts de leur isolement géographique qui a contribué à les préserver des apports

(17) A TATAKOTO, il existe seulement quelques titres fonciers de ce genre détenus par des propriétaires absents. Jusqu'ici leurs effets ont été pratiquement nuls. Toutefois, l'enquête parcellaire menée à l'occasion du projet de construction de l'aérodrome a fourni l'occasion de les faire apparaître : les résidents concernés sont inquiets....

ethniques allogènes et a favorisé le maintien de structures communautaires efficaces (18) qui sont d'ailleurs peut-être l'oeuvre des premiers missionnaires, sont restés aujourd'hui encore très fidèles à la coutume.

Faute d'avoir pu y passer tout le temps souhaitable, en procédant, notamment sur le terrain, à toutes les vérifications nécessaires, notre analyse ne sera pas exhaustive. Elle s'attardera plus à définir avec précision le statut des personnes qu'à entrer dans le détail de la structure foncière (répartition de la propriété) dont nous nous efforcerons de donner les grandes lignes.

3) Les fondements socio-géographiques de la coutume

Pour être "fatu" aux TUAMOTU, c'est-à-dire propriétaire au sens le plus large du terme, il faut être, c'est la première conclusion que l'enquêteur foncier retire de ses contacts initiaux avec les informateurs, "feia tumu", c'est-à-dire, selon Paul OTTINO qui a explicité cette notion (19), être apparenté, par filiation biologique ou adoptive, à un groupe social implanté territorialement dans une île donnée depuis des générations. Dans quelques cas cependant, la procédure de revendications a permis de déroger à ce principe. A TATAKOTO, quelques étrangers résidents ont pu participer au tirage au sort des lots de la "Tuhaa Huiraatira", mais cette dérogation n'en est pas vraiment une : selon certains informateurs, en effet, la "Tuhaa Huiraatira n'était pas appropriée (20) ; de toute façon en tant que non-originaux, ils n'ont pu acquérir de droits dans la "Tuhaa tupuna" réservée aux seuls groupements

(18) Existence d'une "Aporaa hui raatira" qui débat des principaux problèmes intéressant la communauté (cf. RAVault F. - 1977 - opus cité p. 2), d'un tribunal d'arbitrage constitué par les représentants de la population (Conseils de district, puis conseils municipaux) qui règle la plupart des litiges survenant entre les habitants de l'île. De telles institutions existent encore à AHE, mais autant que nous ayons pu en juger, elles ne sont pas opérantes.

(19) Cf. OTTINO P. - 1972 - RANGIROA. Parenté étendue, résidence et terres dans un atoll polynésien. PARIS, Editions Cujas.

(20) Vraisemblablement, au sens actuel qu'il convient de donner à ce terme. C'est nous qui précisons.

de parenté locaux. En revanche, dans les deux îles mais surtout à AHE, on voit des personnes, originaires ou non, bénéficier de revendications concernant des terres appartenant au groupement de parenté de leur conjoint.

Quoiqu'il en soit, il n'est pas possible dans le cadre de la coutume, de définir les droits à la terre et leur système de dévolution sans se référer aux cadres sociaux dans lesquels ils s'inscrivent. En vertu de ce que les ethnologues appellent le "caractère indifférencié et non unilinéaire de la parenté" les Polynésiens appartiennent à la fois à la famille de leur père et à celle de leur mère. En raison de la mobilité socio-culturelle (règles matrimoniales, migrations de travail...) ils se retrouvent vite les "fetii" non seulement des habitants de l'atoll où ils vivent (cf. figure 8) mais aussi d'innombrables personnes qui peuvent être dispersées dans toute la POLYNESIE FRANÇAISE (21). Autant dire que, dans ce contexte, la parenté perdrait rapidement toute signification si un principe structural, celui des "trois sangs" (22) ne permettait de découper les "fetii" en catégories sociales déterminées et si le principe de résidence, nous retrouvons là les problèmes qui nous préoccupent, ne venait donner à ces groupements (ce sont eux qui sont en cause et non les individus qui les composent) une existence concrète en leur donnant une assise territoriale.

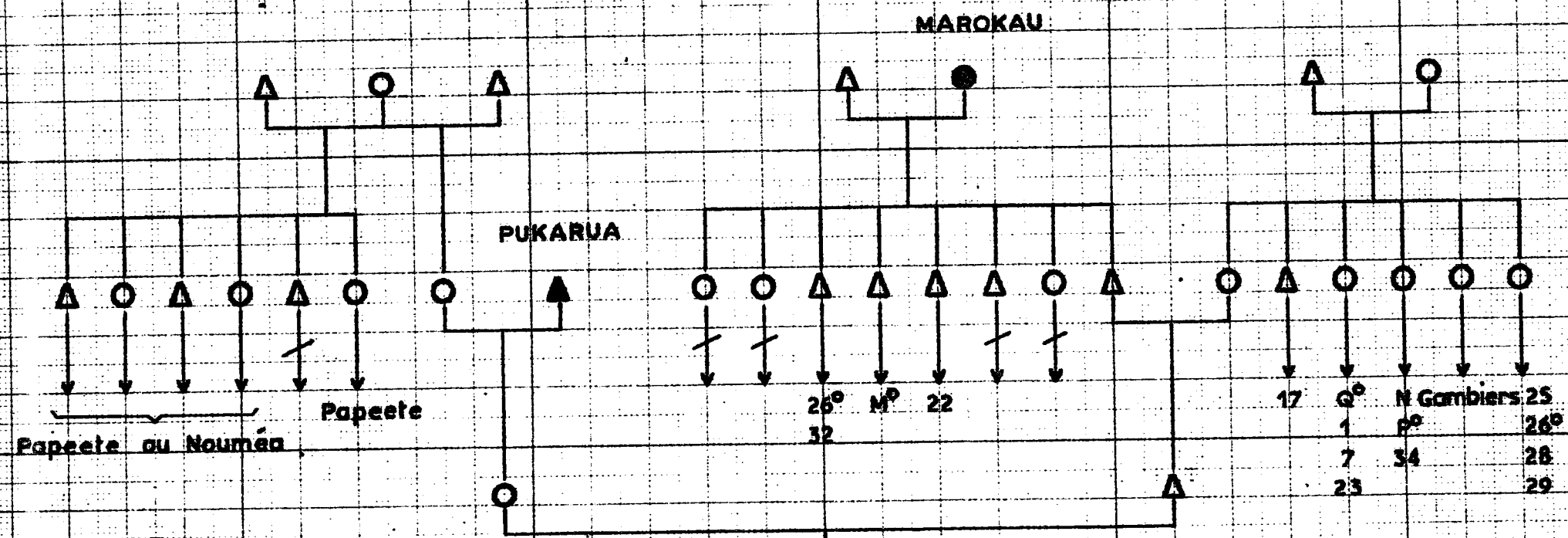
Selon Paul OTTINO (23) que nous citerons très largement ici, le pivot du système de parenté est le "opu hoe" qui dans un sens restreint "désigne seulement le groupe formé par les frères et soeurs germains consanguins ou utérins..." et, dans un sens plus large... "caractérise le groupement étendu formé par ces frères et soeurs et les deux

(21) Le champ des relations matrimoniales des habitants de TATAKOTO ne dépasse guère les TUAMOTU de l'Est (REAO et PUKARUA notamment) bien qu'un certain nombre d'unions aient été conclues avec les insulaires de MAROKAU et des GAMBIERS. Celui de AHE est beaucoup plus étendu : outre les TUAMOTU de l'Ouest et du Centre, il inclut TAHITI, les ILES SOUS LE VENT, sans compter les "mariages" impliquant des "demis" et même des "popaa" installés aux TUAMOTU.

(22) Nous renvoyons aux travaux d'OTTINO pour la définition de ce principe.

(23) Cf. OTTINO P. -1972- opus cité, pp. 263-270. Voir aussi, pour PUKARUA, dans les TUAMOTU de l'Est HATANAKA S. -1971- The social organization of a polynesian atoll. Journal de la Société des Océanistes, tome XXVII, N° 32, pp. 251-264 ; N° 33, pp. 311-339.

TATAKOTO : quelques ferii de 11



Légende commune aux diagrammes

| | | | |
|---|----------|---------|------------------|
| △ | HOMME | PUKARUA | ORIGINE |
| ○ | FEMME | Papeete | RESIDENCE |
| ◦ | FEMME | ↓ | FILIATION |
| ▲ | ETRANGER | ⊥ | SANS DESCENDANCE |
| ● | | ┌─┐ | ALLIANCE |
| | | △ | = REVENDIQUANT |
| | | 11 | |

génération descendante, celle des enfants ("tamariki") et celle des petits-enfants ("mootua"). Le "opu fetii" est une catégorie plus large qui se définit par rapport à un parent grand-parent plus souvent mort que vivant et comprend autant de "opu hoe" qu'il existe au niveau de cette personne de référence d'ensembles de siblings (frères et soeurs) distincts. Ces catégories sociales ne sont évidemment pas figées : avec le passage du temps et la disparition des générations antérieures le "opu hoe" étendu se dissout avec la mort du dernier représentant du groupe de frères et soeurs initiaux. Il se constitue alors autant de "opu hoe" restreints qu'il existe à la première génération descendante de groupes de frères et soeurs germains consanguins ou utérins. Ces derniers s'adjoignent à leur tour les deux générations qui les suivent, c'est-à-dire les petits-enfants ("mootua") et arrière-petits-enfants ("hina"), les membres du "opu hoe" restreint disparu se constituant automatiquement en nouveaux "opu hoe" étendus.

Au terme de cette présentation des cadres conceptuels de l'analyse foncière, le problème qui se pose à nous, dans le cadre d'un droit foncier coutumier plus ou moins altéré par le Code civil est donc de savoir

- si les catégories sociales que nous venons de définir sont pertinentes sur le plan foncier ?
- quelle est le cas échéant, en leur sein, la nature des droits à la terre et selon quelles modalités on peut y accéder ?
- comment intervient, à tous les niveaux du processus de transmission des droits, le principe de résidence qui confère la qualité de "feia tumu" ?

B/ LES REGIMES FONCIERS DE TATAKOTO ET AHE

La procédure contraignante des "tomite", il ne pouvait en être autrement, est entachée dès l'origine d'une ambiguïté profonde. Pour les autorités des Etablissements Français de l'Océanie, il s'agissait de faire adhérer les Polynésiens au système foncier métropolitain en les munissant de titres de propriétés individuels ; pour les Paumotu, il s'est agi surtout, l'analyse des "tomite" le prouve, d'une répartition de la terre dans le cadre des groupements de parenté par une mise en acte de la coutume.

Au départ, les situations foncières de TATAKOTO et de AHE devaient être à peu près identiques ; elles ont évolué différemment ensuite comme nous allons le voir maintenant.

1) Le régime foncier de TATAKOTO (TUAMOTU DE L'EST)

TATAKOTO est sans doute l'une des îles de la POLYNÉSIE FRANÇAISE où le droit coutumier s'est le mieux conservé. Le Code civil n'y est pas inconnu mais jusqu'à une date récente (enquête parcellaire préalable à la construction d'un aérodrome) les habitants de l'atoll ont pu l'ignorer en toute sérénité. Négligeant les quelques rares interférences qu'il a pu provoquer (24), nous nous situerons donc strictement, dans les lignes qui suivent, dans un contexte purement traditionnel.

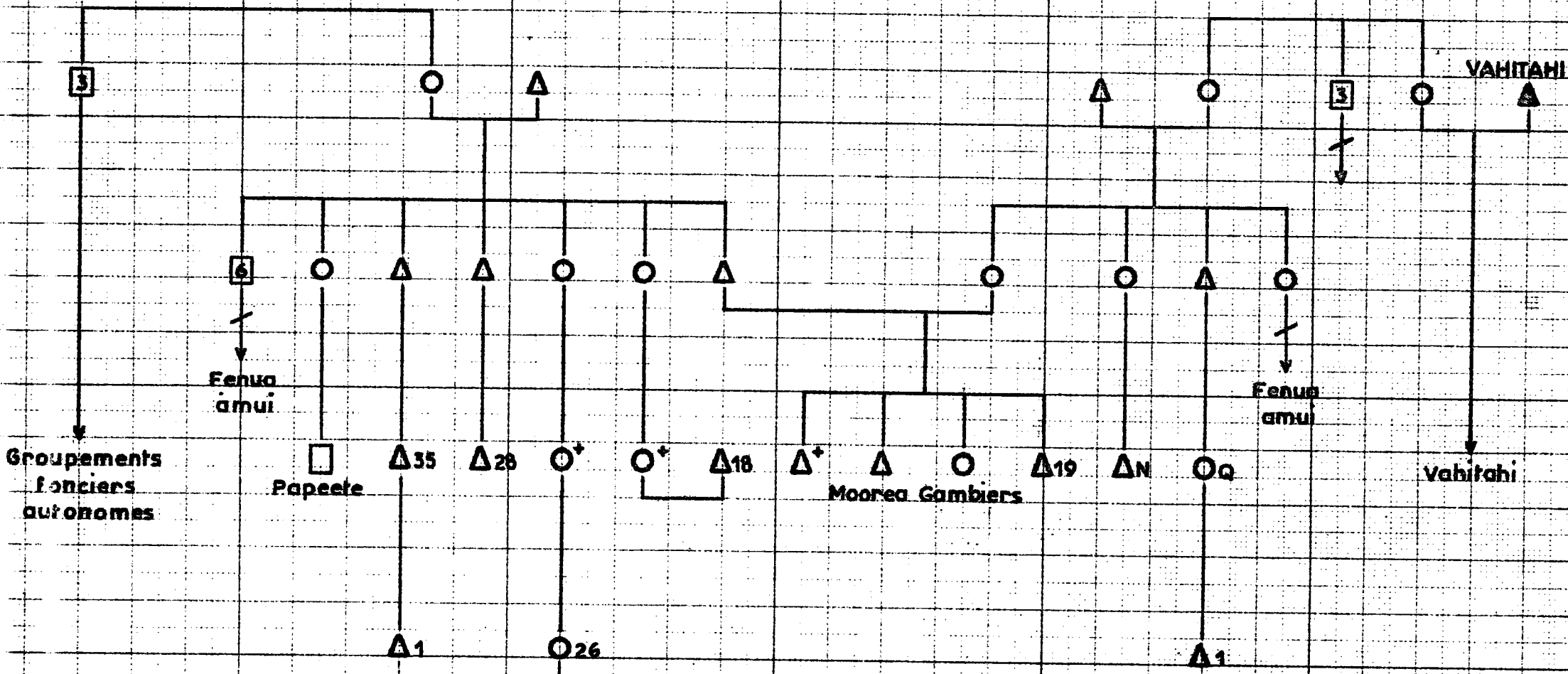
a) La propriété éminente : le niveau d'appropriation. Si l'on se réfère aux "tomite" de 1903 et 1919 pour délimiter l'étendue des groupements fonciers, on constate que si certains attributaires vivent encore, T.A. et T.L. par exemple (25), la plupart des originaires sont des "tamarii", des "mootua", voire des "hina" des revendiquants. Les groupements qu'ils constituent ont donc une profondeur généalogique restreinte.

La figure 9 permet d'illustrer notre propos. T. 19 s'intègre aux différents groupes issus des personnes qui ont revendiqué et qui, outre ses père et mère et ses grands-parents, peuvent avoir appartenu, en tant que membres privés de descendance, aux "opu hoe" restreints de ces deux générations de parents. Tous les représentants des générations antérieures à la sienne ayant disparu, il a donc plus particulièrement affaire aujourd'hui en tant que "faufaa fetii" à ses deux frères et soeurs vivants et à l'ensemble de ses "fetii" issus de ses grands-parents paternels et maternels. En revanche, il ignore sur le plan foncier les descendants du frère de sa grand'mère paternelle qui n'a pas revendiqué lui-même mais dont les biens ont été attribués par "tomite" à ses trois

(24) Cf: notamment, supra, Note 15, p. 50.

(25) Pour la signification de ce code, cf. infra, tableau Annexe IX, p. 136.

TATAKOTO : la situation de 19



cf. diagramme 12

enfants dont les descendants s'intègrent aujourd'hui à d'autres groupes fonciers. Côté maternel, la situation est différente : T. 19 estime en effet avoir des droits sur des terres que le Code civil attribue aux héritiers, jamais revenus au "fenua", d'une soeur de sa grand'mère partie habiter à VAHITAHU, île de résidence de son "tane". Ce faisant, il invoque le principe de résidence : ses cousins ont en effet perdu la qualité de "feia tumu" qui leur permettrait d'être affiliés à un groupement de parenté localisé à TATAKOTO. Ce principe qui joue ici au niveau de la détermination des groupements de parenté détenteurs de la propriété éminente (droits potentiels) joue aussi à celui de la propriété effective (droits d'usage, droits aux fruits) comme nous le verrons ultérieurement.

b) La propriété effective : la hiérarchie des droits. L'appartenance à l'un ou (et) l'autre des groupements de parenté dont nous venons de signaler l'existence est une condition nécessaire mais pas forcément suffisante pour avoir accès à la terre. Il existe en effet un certain nombre de droits fonciers dont il nous faut maintenant définir le contenu, repérer les bénéficiaires avant de déterminer en dernière analyse selon quelles modalités on peut y accéder.

Si on essaie de raisonner par analogie avec le Code civil, on constate qu'à TATAKOTO, les "originaires" sont détenteurs de trois grandes catégories de droits : droits d'user des terres de famille, d'en percevoir les fruits et même dans une certaine mesure d'en disposer. Ils sont strictement hiérarchisés et la capacité de les exercer est fonction de la situation des personnes (elles résident ou ne résident pas ; elles exploitent ou n'exploitent pas) et de leur statut à l'intérieur des groupes comme nous allons essayer de le montrer au moyen de quelques exemples :

- T. 1 (cf. figure 9) n'a pas directement accès à la terre : il exploite comme métayer les terres de ses parents résidents T. 35 et T. Q et leur acquitte la "part du propriétaire".

- T. 2 se trouve dans la même situation vis-à-vis de son père à cette nuance près, qui est d'importance, que celui-ci réside à MAHINA (26).

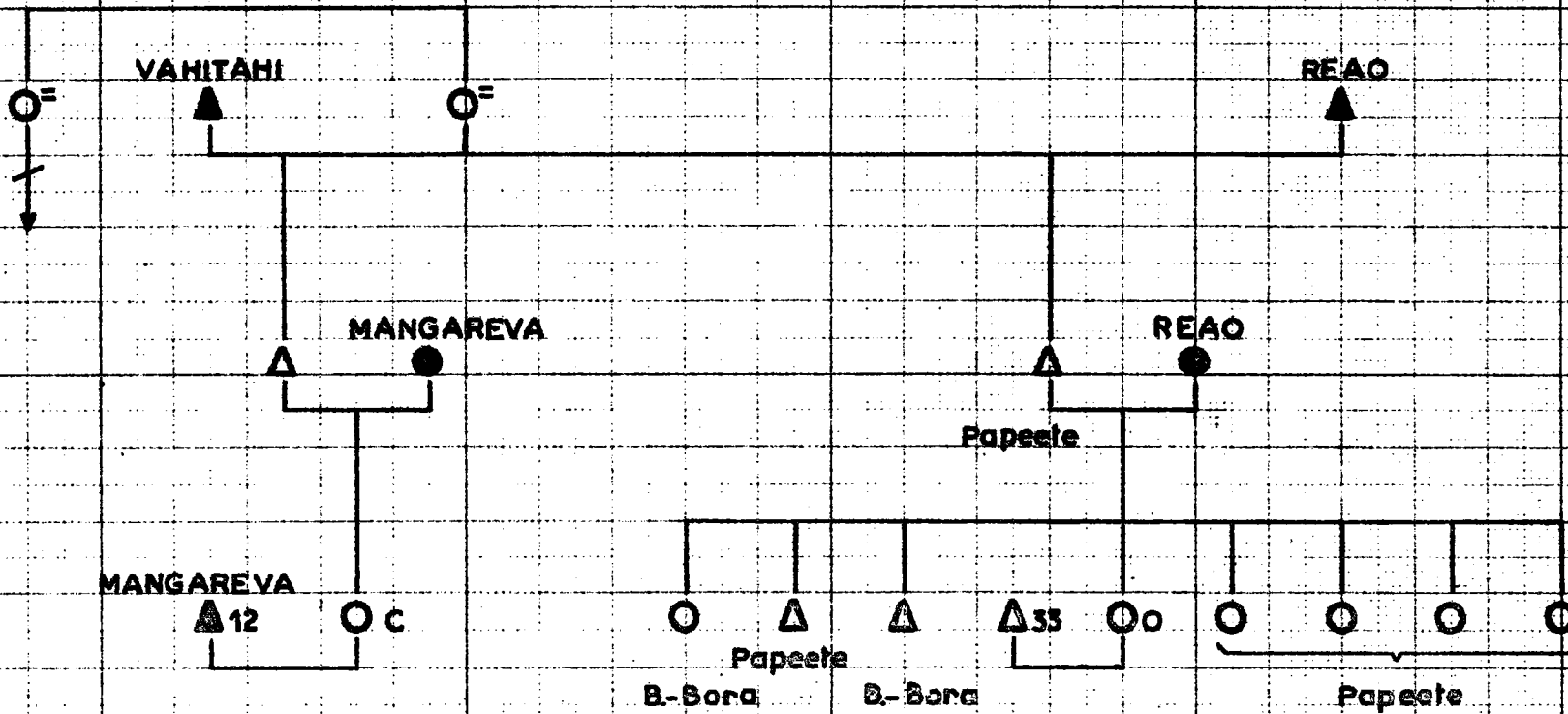
(26) Celui-ci est d'ailleurs venu à TATAKOTO à l'occasion de l'enquête parcellaire relative à l'expropriation des terres situées à l'emplacement au futur aérodrome.

- Lors de notre première mission à TATAKOTO (27), T. 33 travaillait pour le compte de sa cousine T. C* (cf. figure 10) qui est la fille du fils d'un premier lit de leur grand'mère commune qui a revendiqué. En revanche, il n'avait aucun compte, à rendre à son père, toujours vivant, qui n'a jamais résidé à TATAKOTO, et à fortiori à ses frères et soeurs tous absents. Lors de notre seconde mission, ce n'était plus le métayer de T. C* : entretemps, il s'était disputé avec elle ; le motif était étranger aux affaires foncières.

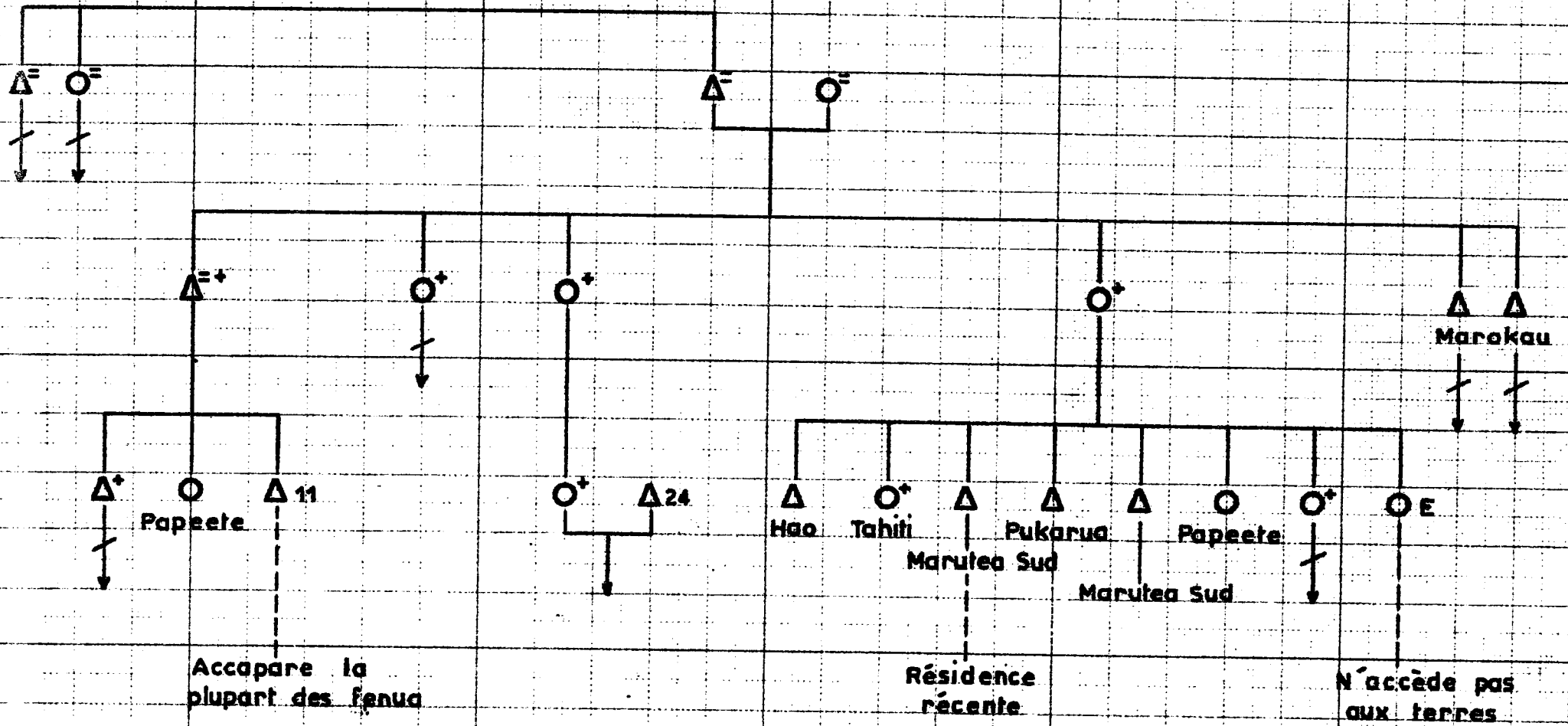
- T. 19 a perdu ses parents et son frère aîné ; son frère et sa soeur survivants ne résident pas à TATAKOTO. Il a longtemps vécu chez ses parents "adoptifs" mais à la mort de son frère, il a voulu reprendre l'exploitation des "terres de famille". S'il a réussi à récupérer les quelques fenua de son patrimoine maternel, il n'en a pas été de même du côté paternel : actuellement, non seulement il n'exploite qu'un nombre très restreint de "fenua amui" attribués jadis à ses grands-parents et à ses oncles et tantes sans postérité mais encore il n'a même pas accès à toutes les terres revendiquées par son propre père. La plupart de ces biens sont entre les mains de T. 35 qui est le fils du frère aîné de son père. Heureusement pour lui, T. 19 qui est réduit à la portion congrue n'a pas à partager les revenus du coprah avec son frère et sa soeur absents. Son épouse est encore plus défavorisée (cf. figure 11) : certes la mère de celle-ci, comme ses frères et soeurs, à l'exception du père de T. 11, n'a pas été attributaire en vertu des "tomite" mais elle a des droits sur les terres revendiquées par ses grands-parents et les frères et soeurs de ceux-ci demeurés sans descendance ; or la quasi-totalité des "fenua" du groupe est appropriée et exploitée par son cousin T. 11 qui envoie quand même de temps en temps "la part du propriétaire" au frère aîné de la femme de T. 19 qui réside depuis peu à MARUTEA SUD.

- T. 7 se trouve dans la même situation mais dans un contexte de parenté différent. S'il exploite normalement, avec son jeune frère résident T. 23, les terres de son héritage maternel, il n'a pas accès aux "fenua" revendiqués par ses grands-parents paternels et par son père (cf. figure 14) qui sont entre les mains de sa tante T. H*. T. 23 qui a été "adopté" par cette dernière est son métayer.

(27) Cf. RAVAUULT F. -1977- opus cité, p. 15.



TATAKOTO : la situation de E



- Le cas de T. 26 fille de T. 25 est tout aussi caractéristique (cf. figure 12). Son mari T. 27, non originaire, exploite bien les terres que lui a transmises sa mère décédée qui était elle-même la fille de la soeur des frères de T. 35 et T. 19 (cf. figure 9). En revanche, elle n'a pas accès aux "fenua" revendiqués par son grand-père maternel qui sont "appropriés par son grand-oncle, seul survivant de sa génération qui réside à PAPEETE depuis 18 ans et confie l'ensemble des terres attribuées par "tomite" aux membres de son "opu hoe" restreint à un métayer non originaire T. 31. En dépit de ses efforts, elle n'a pas réussi à faire changer d'avis son "papa ruau" venu à TATAKOTO participer à l'enquête parcellaire motivée par le projet de construction d'aérodrome.

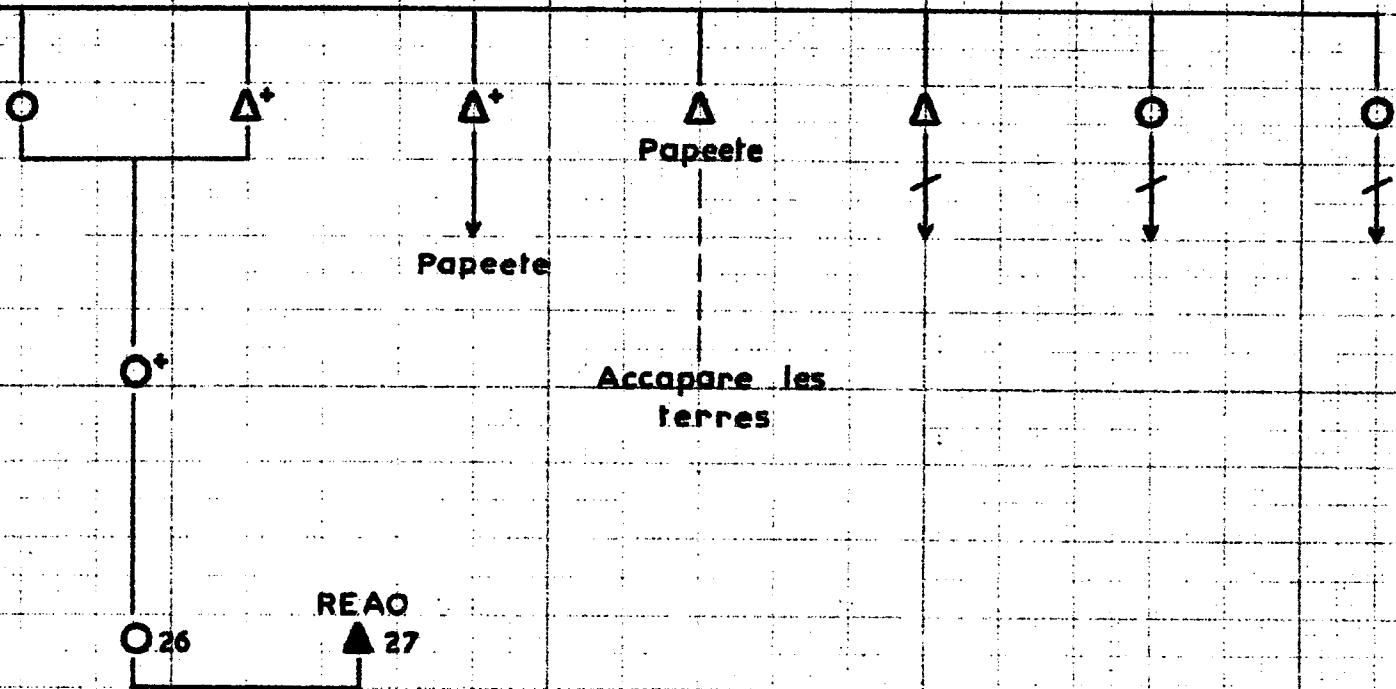
A travers ces exemples - ils pourraient être aisément multipliés - qui permettent de faire apparaître le jeu subtil des principes du sang et de résidence dans le contenu et la répartition des droits effectifs de propriété nous sommes conduit à hiérarchiser le statut foncier des "feia tumu" de la manière suivante :

. Dans le cadre des groupements de parenté paternel et (ou) maternel opérationnels sur le plan foncier, les originaires (ex. T. 1, T. 2) n'ont pas de droits de propriété effectifs tant que leurs ascendants directs résidents ou non-résidents, sont vivants. Leur statut de "feia tumu" leur donne seulement une possibilité d'accès privilégié à la terre par rapport aux non-originaires s'ils ont charge de famille et surtout s'ils représentent leurs ascendants absents. Dans ce dernier cas, ils ont la garde (taata haapao) des terres, à charge pour eux d'acquitter, en principe, la "part du propriétaire". Leurs frères et soeurs non-résidents n'ont évidemment aucun droit.

. les originaires qui ont perdu leurs ascendants directs mais dont certains membres des "opu hoe" restreints de ces derniers vivent encore ou qui se trouvent être les rejetons d'une branche cadette des mêmes "opu hoe" ou tout simplement les derniers nés de leur propre groupe de frères et soeurs ont un statut très variable : ils peuvent être purement et simplement écartés de l'exercice effectif de tout droit foncier (T. 7 par ex.) ou avoir la maîtrise (droit d'usage, droit aux fruits) de la part de patrimoine plus ou moins importante et plus ou moins équitable, qui leur a été attribuée ou dont ils ont hérité. Quoiqu'il en soit, l'accès à la terre et ses modalités dépendent très largement, pour cette catégorie de parents, des décisions prises par les

TATAKOTO : la situation de 26°

cf. diagramme 9



Papeete

Papeete

Accapare les terres

REAO

▲ 27

O26

O+

aînés au cours de la procédure de dévolution des biens, dans un contexte socio-géographique que nous examinerons ultérieurement.

.
.
.
. Seuls les survivants des générations antérieures et, en règle générale, toutes les personnes qui se trouvent en position d'aînés méritent le statut de "fatu mau" ("vrais" propriétaires) qui leur est généralement reconnu par les autres originaires. Ils ne se contentent pas en effet d'accéder comme les autres originaires, à la jouissance d'une part de patrimoine familial ; ils exercent un véritable droit de contrôle sur la répartition des "fenua" qui peut s'apparenter, réserve faite du droit d'aliéner qui est incompatible avec la coutume (28) à un véritable droit de disposition. Nous verrons dans le paragraphe suivant comment cette prérogative leur fait jouer un rôle décisif dans le système de dévolution des biens. Ils peuvent l'exercer, tout comme le droit de participation aux fruits, même s'ils sont absents de longues années, à une condition toutefois, celle d'avoir vécu au "fenua" à défaut d'y être né. Dans l'hypothèse inverse, leurs droits sont contestés (29).

c) Le système de dévolution des biens et le problème des partages. Il convient de souligner d'entrée comme nous aurons l'occasion de le montrer en analysant le régime de l'exploitation que l'exercice du droit d'usage et du droit aux fruits ressortit toujours de la responsabilité individuelle quelles que soient par ailleurs les modalités pratiques de l'utilisation du sol.

Les habitants de TATAKOTO, comme ceux de RANGIROA (30) distinguent, sans être toujours capables de formuler clairement les concepts correspondants, deux catégories de partages : les "opereraa fetii" censés être définitifs et les "opereraa maa" qui peuvent être toujours remis en question. Nous allons essayer maintenant de préciser

(28) Ils ne sauraient vendre un bien sur lesquels d'autres membres du groupe ont également des droits, fussent-ils potentiels.

(29) Cf. supra p.59 , l'attitude de T. 19 vis-à-vis des descendants d'une soeur de sa grand-mère maternelle. En revanche T. 11 reconnaît les droits des héritiers des demi-frères et soeurs de sa grand'mère maternelle, parce que certains d'entre eux, tous absents actuellement, ont vécu au "fenua" où ils possèdent encore une "maison de famille".

(30) Cf. OTTINO P. -1972- opus cité.

leur nature et de déterminer le rôle qu'ils jouent dans le système de dévolution des droits, non sans avoir au préalable examiné, au moyen de quelques exemples précis, les modalités de leur mise en oeuvre.

- En l'absence de survivants des générations antérieures (cf. figure 13), le groupe de frères et soeurs d'âge mûr (entre 35 et 45 ans), tous mariés ou anciennement mariés, composé de T.P* qui est veuve, de T. 34 et de deux autres frères absents depuis peu, dispose d'un certain nombre de terres dont il a hérité de ses père et mère.

Ce patrimoine est "amui" entre les membres du groupe (propriété préminente); à l'origine il a été partagé en vue de l'exploitation d'une manière assez équitable, mais en partant, deux des frères de T.P* ont perdu leurs droits effectifs de propriété. Celle-ci qui est l'aînée a purement et simplement récupéré les "fenua" qui leur avaient été attribués sans procéder à un nouveau partage avec T. 34.

Les revendications foncières qui ont permis une répartition des terres entre les représentants des deux (et même pour quelques "fenua") des trois générations antérieures sont à l'origine de la constitution de ce patrimoine. La transmission des droits acquis à la génération montante 1 a été particulièrement simple dans la mesure où T.P* et ses frères ont hérité de leurs parents et des frères et soeurs de ceux-ci restés sans descendance. Côté maternel, à la génération 2, il n'y a pas eu non plus de problèmes : la grand-mère de T.P* était, d'après la généalogie, fille unique ; les "tomite" ont permis de répartir les "fenua" entre son grand-père et les deux frères de celui-ci qui constituent aujourd'hui les éléments de tête de deux "opu fetii" autonomes sur le plan foncier. Côté paternel, à la génération 2, même partage entre les groupes de frères et soeurs et même transmission en ligne directe des droits fonciers des revendiquants à leurs descendants qui, actuellement (cf. figure 13) résident ou ne résident pas à TATAKOTO. Toutefois, le père de T.P*, T.A. qui est toujours vivant et un de leurs cousins aujourd'hui décédé ont dû procéder au partage des terres de la soeur de leur ascendant respectif demeurée sans postérité. Cette répartition entre les membres d'un même "opu hoe" étendu n'a pas été remise en cause tant que les trois cousins ont vécu... Aujourd'hui, en revanche, il y a un litige entre T.A., seul survivant de sa génération et T.P* qui continue à exploiter les terres attribuées à son père. Le litige

d'ailleurs ne dégénère pas car T.P* et T. 34 continuent à occuper fermement ces terres (31).

Au-delà des évidentes oppositions d'intérêts, ce conflit est très révélateur des idéologies sous-jacentes qui, en droit coutumier, président à la transmission des droits fonciers. L'exemple suivant, qui se situe dans un contexte généalogique assez différent, va nous permettre d'explicitier plus clairement notre pensée.

- D'après nos calculs qui n'ont pas d'ailleurs la prétention d'être rigoureusement exacts, les "fenua" attribués par "tomite" dans leur quasi-totalité aux parents et grands-parents des utilisateurs actuels (cf. figure 14) ont une superficie de 31,8724 ha. Selon T. 20, qui, en cela, n'est pas d'accord avec sa cousine T.O*, ce patrimoine est actuellement approprié par un seul "fatu", sa tante T.H*, la seule survivante de son "opu hoe" restreint qui a réparti entre les membres résidents de sa famille les terres à exploiter de la manière suivante (en ha).

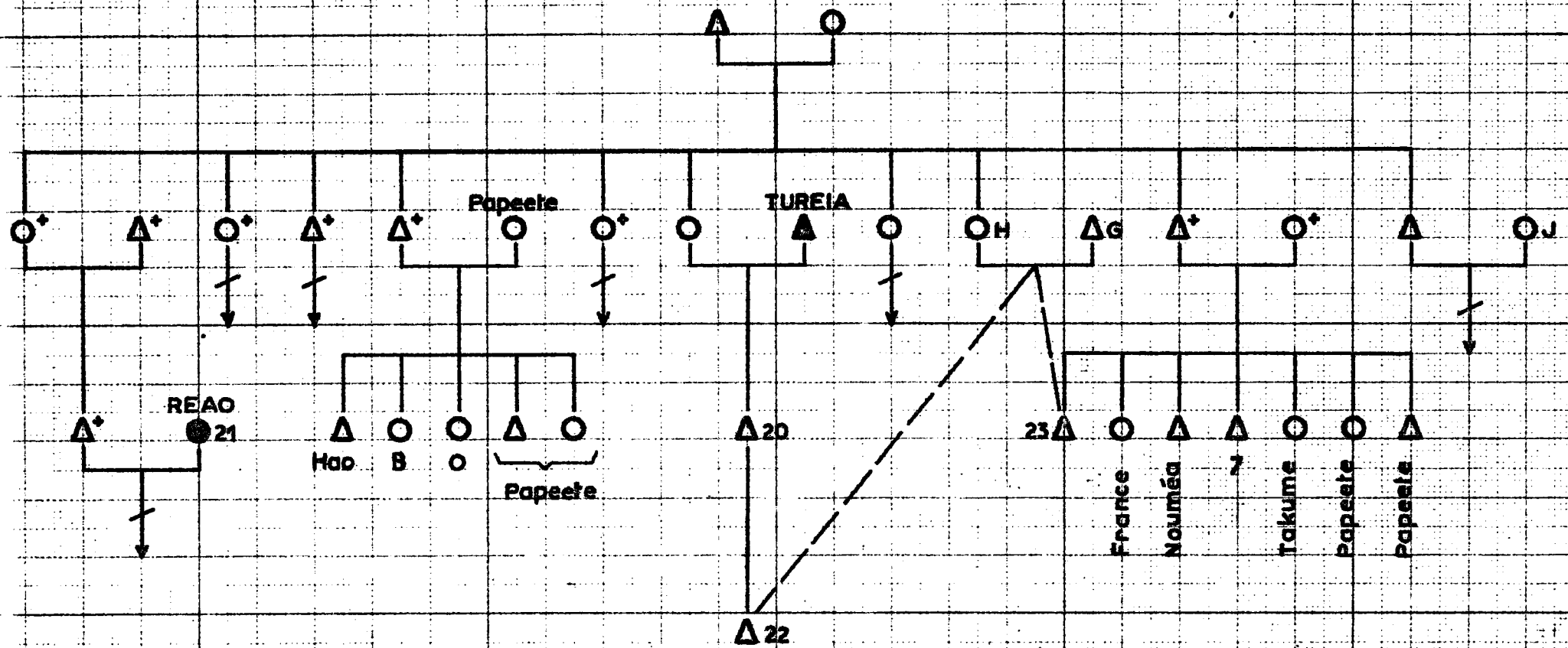
| T.H* | T.20 | T.B* + T.O* |
|---------|--------|-------------|
| 18,4380 | 7,4387 | 5,9957 |

Il convient de préciser que T.21* continue à faire le coprah pour le compte de T.H* sur les terres qui avaient été attribuées dans le passé à son mari décédé et que T.7 (cf. supra p. 60), à l'encontre de son jeune frère T. 23, qui travaille pour le compte de sa mère "adoptive" T.H*, n'a pas accès aux terres de son père.

Les modalités de ce partage et les réactions de T. 20 peuvent être interprétées de la manière suivante. T.H* en vertu de sa position généalogique est titulaire du droit d'aînesse qui lui permet de contrôler les "terres de famille" et de s'assurer dans le cas qui nous préoccupe la plus grosse part du gâteau. En récupérant les terres

(31) En règle générale, l'attribution des "fenua amui" revendiqués par les "tupuna" (ascendants au-delà de la génération des grands-parents) donne lieu à des litiges entre les membres des différentes "opu fetii" autonomes qui peuvent se rattacher à ces "tupuna". Ils ne dégénèrent jamais et ne se traduisent pas par un défaut d'exploitation car les faits d'occupation, en droit coutumier, surtout quand l'espace est intégralement utilisé, sont les plus sûrs garants des droits de propriété.

TATAKOTO : les situations de 21°, B°, O°, 20, 22, H°, 23, et 7



FILIAION ADOPTIVE

attribuées au mari décédé de T.21* et en interdisant^à/T.7, l'accès des "fenua" revendiqués par son propre père, elle accrédite la théorie, presque toujours vérifiée dans les faits, selon laquelle en droit coutumier, les terres sont appropriées au niveau du groupe de frères et soeurs les plus âgés. T.A. dont nous avons analysé l'attitude dans l'exemple précédent ne se comporte pas autrement mais son autorité est facilement contestée parce qu'il n'appartient pas au "opu hoe" étendu de T.P*. Le pouvoir des aînés s'exerce donc, c'est logique, dans un cadre généalogique restreint ; il n'est pas illimité ; si T.H* dispose d'un véritable pouvoir de contrôle sur la répartition des terres, elle n'a pas la possibilité de les accaparer totalement (32). T. 7 qui est un "taurearea" est éliminé mais son frère T.23 ne l'est pas (33). Dernière observation enfin, le partage effectué par T.H* opère au niveau des "opu hoe" restreints et non à celui des individus. Les terres exploitées par T.B* et T.O* sont en réalité attribuées à leur père décédé. Du fait de l'existence de T.H*, le "opu hoe" étendu constitué par elle-même et par les descendants de ses frères et soeurs décédés demeure une réalité concrète sur le plan foncier. Sociologiquement le groupe se définit par rapport à son patrimoine (propriété éminente). La fonction de T.H*, en tant qu'aînée, consiste, cela ne va pas sans privilèges économiques, à rendre possible, au moyen des "opereraa maa", l'utilisation économique de ce patrimoine.

"Opereraa maa", "opereraa fetii", seul le facteur temps permet aux situations de se décanter. S'il y a continuité dans l'occupation du sol tout au long du processus de transmission des droits,

(32) Cf. également supra p.60 , T. 11 qui envoie de temps en temps la "part du propriétaire" au frère aîné de la femme de T. 19.

(33) T.7 vit d'ailleurs chez son père "faaamu". T.5 qui n'a pas de postérité biologique et a rédigé un "parau tutu" en sa faveur. T.7 appartient beaucoup plus à sa famille "adoptive" qu'à sa famille biologique.

les "opereraa maa" réputés provisoires (34) ont tendance à se pérenniser mais ils ne peuvent devenir définitifs qu'à la mort de ceux, les "vrais fatu", qui détiennent un droit de contrôle sur la terre. Les biens concernés qui ne comprennent pas automatiquement les "fenua" jadis exploités par les ascendants directs des bénéficiaires du partage (cf. supra p. 60, le cas de T. 19) constituent d'ores et déjà une partie au moins du patrimoine (propriété éminente) des catégories sociales formées par lesdits bénéficiaires ("opu hoe" restreint) et leurs descendants qui constituent à l'égard de certains biens autant de groupements fonciers autonomes.

Restent les "fenua amui" qui avaient été attribués dans le passé aux membres du "opu hoe" restreint de l'aîné et que celui-ci s'était réservé en tant qu'héritier privilégié s'ils n'avaient pas de postérité ou à la suite du remaniement des partages intervenus dans certaines circonstances (cf. supra note 34). De deux choses l'une, ou bien l'aîné a fait un "parau tutu" (testament) conservé dans le livre familial qui attribue ses terres à ses descendants et (ou) à ceux de ses frères et soeurs, ou bien, en l'absence "de parau tutu", les terres sont réparties entre les "opu hoe" restreints issus des attributaires initiaux ; dans ce cas l'aîné de la branche aînée hérite des prérogatives que lui confère sa position généalogique (cf. supra pp. 68 et 60 les attitudes de T.11 et T.35).

(34) L'exploitant qui s'absente pour une courte durée confie l'exploitation de ses terres à un fils, à un frère, à une soeur, à un cousin, au chef de famille... et les récupère à son retour. Si son absence se prolonge pendant plusieurs années, les terres passent entre les mains de ses frères et soeurs résidents, s'il y en a... Si ce n'est pas le cas, l'aîné se les attribue d'autorité ou procède à un nouveau partage au niveau du "opu hoe" étendu entre les membres résidents du groupe ; s'il meurt loin du "fenua", même processus. Les héritiers directs ont toujours le plus grand mal à récupérer la plénitude des droits exercés par leurs parents tant que leurs oncles et tantes résidents et parfois même non-résidents (cf. supra p. 63 l'exemple de T.26*) demeurent vivants.

d) La répartition des droits fonciers et le statut des personnes intéressées à l'exploitation de la cocoteraie. Compte tenu de la qualité des résidents de TATAKOTO ("feia tumu" et non-originares) qui détermine dans le cadre de la parenté et de l'alliance la nature des droits fonciers effectivement exercés (35), nous avons classé les personnes intéressées à l'exploitation de la cocoteraie dans le tableau Annexe IX A.

- On notera tout d'abord l'existence de onze non-originares. Parmi eux, quatre seulement qui sont célibataires ou n'ont pas "épousé" de "vahine" originaires n'ont pas la possibilité d'accéder à la terre dans le cadre de l'alliance. A noter qu'un veuf (T.24) et une veuve (T.21, cf. supra p. 68) continuent d'exploiter les terres attribuées dans le passé à leur conjoint décédé.

- Le statut des "feia tumu" est très variable car il dépend, et de l'origine de leurs droits potentiels (patrimoine paternel PP et/ou patrimoine maternel PM) et de leur situation au sein des groupes de parents en cause qui est fonction de l'existence de leurs ascendants directs et, le cas échéant, de leurs positions d'aînés ou de cadets.

Sans tenir compte du droit d'aînesse, on peut classer les "feia tumu" dont la situation foncière a été précisée (4-5...) dans le tableau Annexe IX A, en quatre grandes catégories :

- a) N'accèdent pas à la terre (6)
- b) Dépendent de leurs ascendants pour accéder à la terre (4, 5).
- c) Accèdent à la jouissance des plantations et éventuellement au contrôle du sol (7, 8)
- d) Relèvent de l'une et l'autre des conditions précédentes (6 et 7...)

Dans ces conditions, la répartition des statuts des "feia tumu" est la suivante :

| | PP | PM | PP + PM | TOTAL |
|-------|----|----|---------|-------|
| a | 1 | 1 | - | 2 |
| b | 2 | 2 | 3 | 7 |
| c | 2 | 4 | 16 | 22 |
| d | - | - | 9 | 9 |
| TOTAL | 5 | 7 | 28 | 40 |

(35) Notre analyse repose sur des faits d'exploitation. Les possibilités théoriques d'accès à la terre sont en réalité un peu plus nombreuses.

A défaut d'une répartition quantitative de la propriété qui demanderait de très longues et minutieuses enquêtes compte tenu du nombre élevé des parcelles, cette analyse des droits à la terre donne une bonne idée de la structure foncière et de la complexité du statut foncier des résidents.

. La majeure partie des non-originares accède à la terre par l'intermédiaire des unions contractées avec les "feia tumu". Les modalités de cet accès sont donc fonction de la situation, très variable, des conjoints au sein des groupes de parents.

. Rares sont les "feia tumu" (2 sur 40, soit 5 % des originaires) qui se voient totalement écartés par leurs aînés de l'exploitation des cocoteraies. Un peu plus nombreux sont ceux (4 soit 10 % des originaires) qui voient une partie de leur patrimoine, paternel ou maternel (catégorie d) leur échapper.

. 7 originaires (17,5 %) accèdent aux terres que veulent bien leur confier leurs ascendants. La situation de ceux qui assurent la "garde" des fenua (4 cas) est évidemment la plus stable.

. 77,5 % des originaires (catégories c et d : 31 personnes) sont attributaires de terres : ils ont donc la faculté d'exercer directement leurs droits de propriété ou de confier l'exploitation de leurs terres à des tiers. Les plus riches en "fenua" sont évidemment ceux (16, soit plus de la moitié) qui ont hérité de leurs père et mère et parmi eux les 9 "aînés" qui "contrôlent" la terre. Les autres originaires dont l'un des ascendants directs est un "étranger" ou qui n'accèdent pas pour une raison ou pour une autre (catégorie d) à une partie de leur patrimoine sont moins favorisés.

En bref, une structure foncière assez inégalitaire mais qui permet à plus de 88 % des résidents (seuls sont exclus 4 non-originares et 2 "feia tumu") d'accéder à la terre en vertu de la parenté et de l'alliance.

CONCLUSION. Tout au long de cette analyse du système foncier de TATAKOTO, nous nous sommes référé aux "tomite" parce que les habitants eux-mêmes de l'atoll s'y réfèrent, mais il apparaît très clairement, avec le recul du temps, que les revendiquants dont sont issus les groupes de parents qui sont aujourd'hui dans l'indivision légale, n'ont été rien

d'autre, et encore pas toujours quand ils n'ont pas transmis leurs droits à leurs héritiers directs (cf. supra p. 70), que les bénéficiaires et les instruments d'un système spécifique de dévolution et de détermination des droits qui est d'autant plus étranger au Code civil que celui-ci n'a pas prévu d'organisation de l'indivision. A AHE, la situation est quelque peu différente comme nous allons le voir maintenant.

2) Le régime foncier de AHE (TUAMOTU DE L'OUEST)

L'atoll de AHE nous a permis de prendre contact pour la première fois avec la réalité foncière des TUAMOTU ; nos séjours sur le terrain ont été plus brefs qu'à TATAKOTO. Le lecteur ne devra donc pas s'étonner si l'analyse que nous présentons ci-dessous est moins complète et moins approfondie que celle que nous avons menée dans l'atoll de l'Est... Nous y avons peu étudié, en particulier, le système de hiérarchie des droits propre à la coutume. En revanche, compte tenu de la nature des faits recueillis et de la documentation consultée, nous analyserons les mécanismes et les comportements qui ont conduit à la constitution d'une propriété de type Code civil ou qui ont entravé ou paralysé le fonctionnement normal de la coutume.

a) La situation à l'époque des "tomite". Une analyse des "tomite" de 1888 portant sur 928 hectares de terres appropriées (36) permet de repérer 49 revendiquants qui, exception faite de quelques conjoints étrangers, sont les rejetons de lignées, plus ou moins nombreuses selon les cas, qui se rattachent toutes aux quatre grands groupements de descendance de type "ati" (37) issus eux-mêmes d'un ancêtre commun ayant vécu une quinzaine de générations avant la période des "tomite".

(36) Soit ^{86,5%} des terres effectivement appropriées. Un calcul effectué sur la base des superficies indiquées dans les procès-verbaux de bornage du Cadastre montre que 1070 hectares (soit 89,2%) sur les 1200 que comporte l'atoll ont été revendiqués.

(37) Pour une définition précise des "ati", cf. OTTINO P. -1972- opus cité.

Qui sont ces revendiquants ? Quelques individus isolés seuls survivants ou seuls membres de leur groupe habilités à revendiquer de par leur position généalogique ? Surtout les membres de "opu hoe" restreints qui procèdent à la répartition des "terres de famille", tout en donnant, du moins nous le supposons au stade actuel de notre information, un certain nombre de "fenua" à leurs enfants, voire à leurs petits-enfants (cf. figure 15). Compte tenu de ces répartitions, des alliances matrimoniales existant entre les groupes et des faits d'adoption, la répartition du patrimoine foncier de AHE entre les principaux groupements de parents et d'alliés est la suivante.

| Groupements | Nombre Revendiquants | Superficies (ha) |
|-------------|----------------------|------------------|
| I | 18 | 337,8964 |
| II | 7 | 135,6955 |
| III | 9 | 266,8540 |
| IV | 5 | 30,7010 |
| V | 5 | 69,5725 |
| VI | 2 | 12,7850 |
| VII | 1 | 40,8630 |
| VIII | 1 | 27,5940 |
| IX | 1 | 6,3030 |
| TOTAL | 49 | 928,2644 |

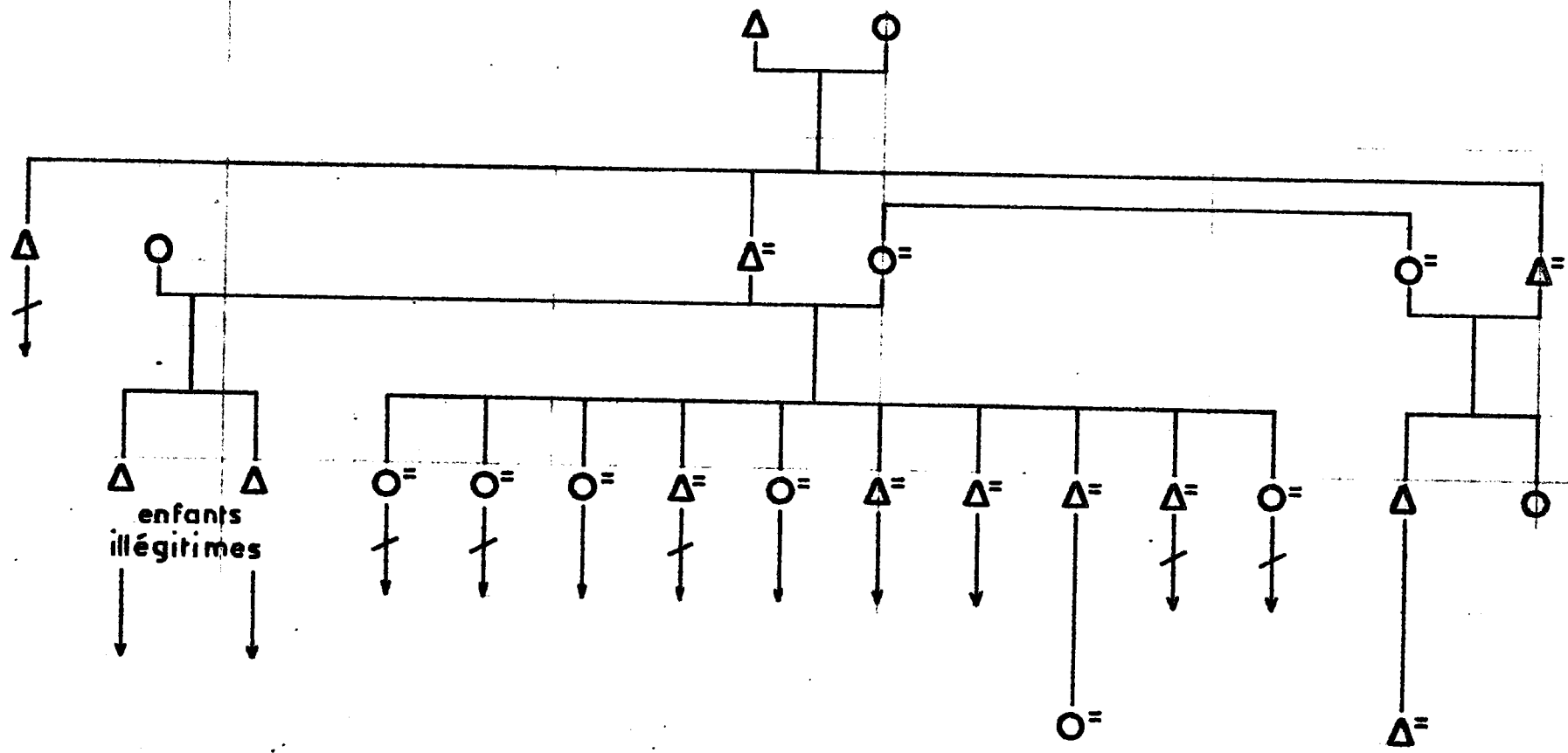
Cette répartition entraîne deux remarques :

. Le patrimoine foncier de chaque groupe est en rapport avec son poids démographique relatif.

. Les lignées à l'origine des groupements les plus importants se rattachent préférentiellement aux trois "ati" les plus importants.

b) L'évolution ultérieure du régime foncier. A AHE comme à TATAKOTO, la procédure de revendications s'est traduite par une répartition des terres dans le cadre de la parenté, mais ce qui à TATAKOTO n'a constitué qu'un simple épisode dans le processus traditionnel de transmission des droits fonciers, a été à AHE le point de départ d'une modification profonde de la structure et du statut fonciers. Dès le

AHE : exemple de revendications dans un opu :



début du XXe siècle, en effet, en autorisant le recours à certaines dispositions étrangères à la coutume ou tout simplement en encourageant, chez les Paumotu, une évolution de la notion de propriété, la délivrance des certificats de propriété va avoir pour effets principaux :

. directement de permettre la constitution d'une propriété plus ou moins régie par le Code civil en soustrayant au contrôle des groupements de parenté un certain nombre de "fenua" ;

. indirectement, d'altérer plus ou moins, voire de paralyser en leur sein, le fonctionnement du système coutumier de transmission des droits.

L'influence directe du Code civil. Agissant de leur plein gré, mais pas toujours sans doute en connaissance de cause (38), ou contraints de se soumettre à certaines procédures prévues par la loi (licitations, ventes à réméré), certains habitants de AHE ont été conduits à transférer une partie plus ou moins importante de leurs droits fonciers. Si on se réfère aux informations contenues dans les procès-verbaux de bornage du Cadastre, ces opérations ont concerné 320 hectares soit 30 % du patrimoine effectivement approprié à l'époque, des revendications (39). Selon la nature des actes en cause (ventes à réméré ou licitations, testaments) ces transferts ont surtout bénéficié à des absentéistes étrangers ou à des résidents.

- La constitution d'une propriété absentéiste étrangère. En 1908, pour défaut de paiement d'une dette de 17 730 F contractée par deux commerçants, un originaire de TAHITI fait saisir et achète à la

(38) Une personne de culture polynésienne rédigeant un testament ou aliénant ses fenua à un étranger a-t-elle le sentiment de transférer l'intégralité de ses droits fonciers tels qu'ils sont définis par le Code civil ? Ne procède-t-elle pas plutôt dans le cadre de la parenté à un "opereraa maa" (cf. supra p. 65) ou à la cession de simples droits d'usage. Actuellement cette interprétation n'est pas recevable, mais il y a cinquante ans...

(39) Un premier examen des documents transcrits à la Conservation des Hypothèques et à l'Enregistrement permet de penser que ces transferts ont porté sur des superficies beaucoup plus importantes mais ils n'ont pas toujours été suivis d'effets, surtout quand il s'agit de droits indivis relatifs à des terres effectivement occupées par d'autres co-propriétaires.

barre du Tribunal pour 125 F plus de 74 ha de terres. Trois ans après, il les revend à une Société commerciale qui les cède à son tour à un autre résident de TAHITI. Cette première licitation au profit d'un étranger sera suivie par une cascade d'actes de ventes sous seing privé ou à réméré concernant au total 144 ha soit 12 % du patrimoine foncier de AHE : les groupements de parenté I, II et III perdront en définitive une part notable des biens qui leur avaient été attribués lors des revendications. Les différents événements (testaments, partages, ventes sous seing privé) qui interviendront ultérieurement n'affecteront guère la destination originelle d'une propriété qui demeurera, exception faite de quelques transferts effectués au profit des originaires (40), l'apanage des étrangers absentéistes. Bon nombre de terres aliénées seront néanmoins progressivement ré-occupées, surtout au cours des quinze ou vingt dernières années, par les descendants des personnes "dépossédées". Cette remise en cause des droits acquis est souvent la conséquence de situations juridiques peu claires à l'origine. Que faut-il penser par exemple du cas de cette personne qui, du vivant de son père, vend à réméré des terres appartenant à son père toujours vivant et les lègue, quarante ans après à sa fille adoptive. Nous avons décrit ailleurs (41) les conditions dans lesquelles ont été effectués certains transferts immobiliers au début du siècle...

- Le rôle des testaments dans le régime foncier de la propriété autochtone. Victimes désignées ou artisans inconscients de la colonisation foncière menée depuis TAHITI, les Paumotu n'étaient évidemment pas préparés, à supposer qu'ils en eussent les moyens (notamment économiques), à utiliser des pratiques incompatibles avec l'esprit et la lettre de la coutume. Ce n'était pas le cas des testaments qui constituent un mode légal de disposition des biens mais dont l'usage, sous la forme du "parau tutu", qui est une prérogative des aînés, comme nous l'avons vu à TATAKOTO (cf. supra p.71), est loin d'être inconnu

(40) Nous n'avons pas repéré de transferts entre originaires. Les testaments déguisés en ventes esp à des enfants "faaamu" (à notre connaissance, ils ont bénéficié à deux personnes et concerné 30ha) ne sauraient leur être assimilés. En revanche, certains étrangers venus résider à AHE après leur "mariage" se sont portés acquéreurs de terres.

(41) Cf. FAGES et alii... -1970- opus cité, Livre I, p. 22.

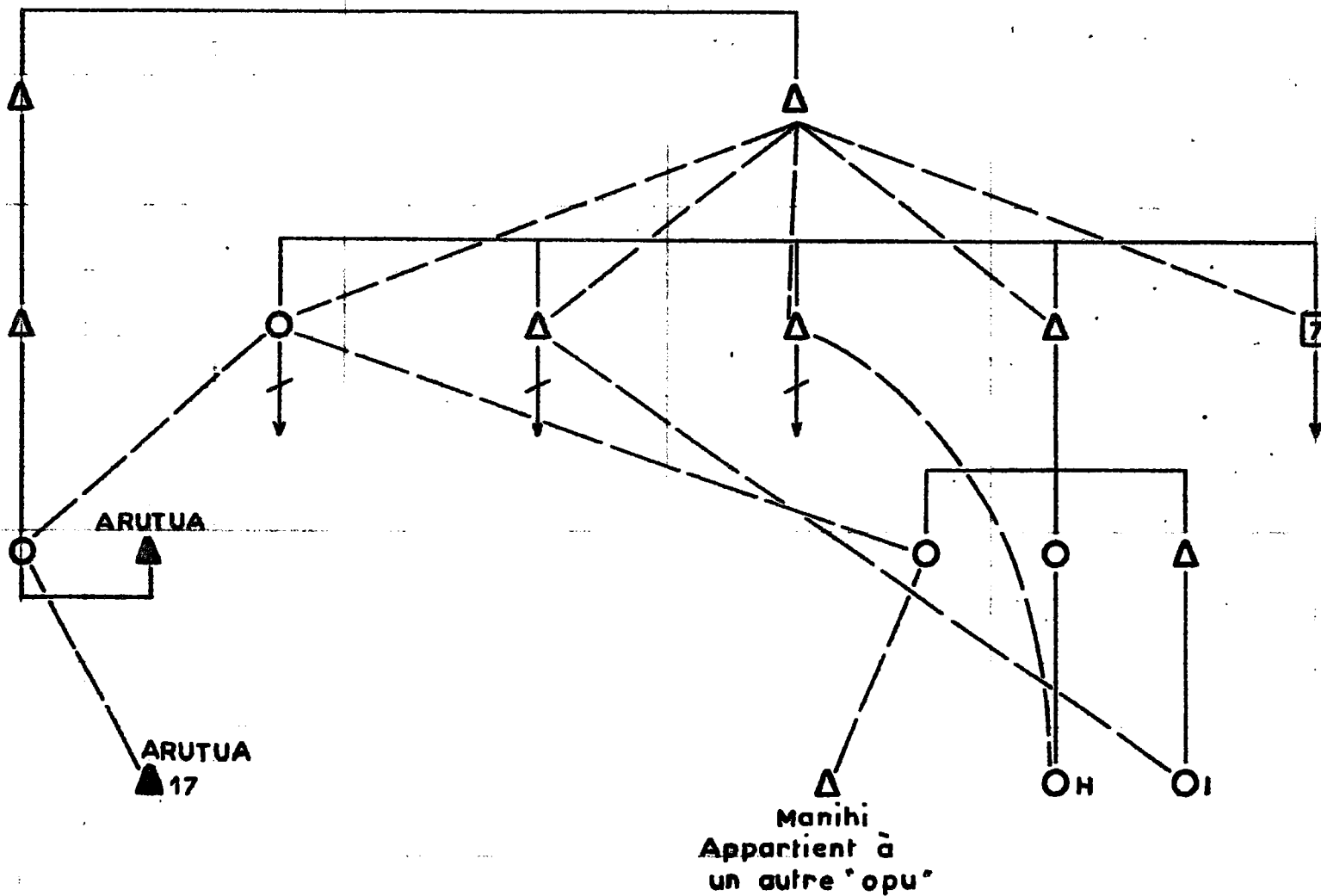
en droit coutumier. Selon les procès-verbaux de bornage du Cadastre qui mentionnent les seuls actes enregistrés, les testaments rédigés par les gens de AHE porteraient sur 146 ha de terres (12,2% du patrimoine de l'atoll). Nous sommes en réalité loin du compte : beaucoup de "parau tutu" sont conservés jalousement dans les livres familiaux, et au même titre que la connaissance généalogique, leur possession est un instrument de puissance sur le plan foncier. C'est dire qu'il n'est pas facile d'interpréter la signification des testaments et d'analyser leurs conséquences foncières. Aussi nous contenterons-nous de donner quelques exemples.

En 1890 M... (cf. figure 16) rédige un testament notarié en faveur de ses enfants mais cette répartition très inégalitaire n'affecte qu'une partie de ses biens. Trois de ses enfants sans postérité testeront à leur tour : bénéficieront de ces legs une "fille" et deux petits-enfants adoptifs "faaamu" mais aussi une petite fille du frère de son père M. Celle-ci lèguera à son tour ses biens à des "fetii" de son "tane" originaires d'ARUTUA et APATAKI. L'un d'eux viendra à AHE prendre possession de "ses" terres et confortera son installation en épousant une fille du pays.

Le "parau tutu" initial de M., tout notarié qu'il soit, a tous les caractères d'une donation-partage coutumière effectuée par un aîné. A la génération suivante en revanche, ses enfants agissent, comme s'ils avaient, non seulement l'utilisation des biens qui leur ont été attribués mais aussi le contrôle. Chacun disposant, conformément à la loi, de ses biens comme il l'entend, il y a une rupture de la solidarité familiale qui se traduit par un nouveau mode de répartition de la terre entre les membres du groupe et peut aboutir, de proche en proche, à la faire sortir du cadre familial.

Utilisant à leur profit, cette évolution du concept de propriété, certains Paumotu sauront susciter la rédaction de testaments en leur faveur... tel cet originaire de MANIHI vivant à PAPEETE depuis une vingtaine d'années qui bénéficiera de nombreux legs... et notamment de celui d'une cousine tuberculeuse, fille d'un frère de son père qui lui donnera "pour tous les soins qu'il m'a donnés" tous les biens qui "pourraient lui appartenir non seulement en ligne paternelle, mais aussi en ligne maternelle", ce qui est contraire à la pratique coutu-

AHE : exemples de "parau tutuu"



mière (42). Fort de ce testament, notre homme s'emploiera à provoquer le partage des terres de sa famille paternelle tout en intentant des procès aux parents maternels de sa cousine occupant "indûment" des terres lui appartenant.

L'influence indirecte du Code civil : la transmission des biens indivis. A AHE, contrairement à ce qui se passe à TATAKOTO, il n'est pas aujourd'hui un seul co-indivisaire qui ne se réfère pas aux "tomite" pour justifier de ses droits fonciers. Certains Paumotu ayant depuis longtemps pris l'habitude de disposer de leurs biens en recourant aux procédures officielles (43), cette attitude ne saurait étonner. Dans ce contexte, il convient donc de nous demander quelle est l'étendue des groupements fonciers constitués sur ces bases et quel est en leur sein le système de dévolution des biens. Nous nous contenterons, une fois encore d'analyser quelques exemples significatifs.

Par sa mère, dont il est le fils unique d'un premier lit (cf. figure 17), A 1 (44) qui a 74 ans tient ses droits fonciers de son arrière-grand-père et des frères et soeurs de celui-ci demeurés sans descendance. La situation de A I*, elle a 68 ans, est un peu plus complexe : elle ne se réfère pas seulement à sa mère qui a été le seul membre de son "opu hoe" restreint attributaire de terres au moment des revendications, mais aussi à ses grands-parents maternels, aux frères et soeurs de son grand-père sans postérité et intestats et enfin à ses arrière-grands-parents (cf. figure 16) qui n'ont pas procédé (son arrière grand-mère) ou procédé partiellement (son arrière-grand-père) à la donation-partage de leurs biens (cf. supra p.79).

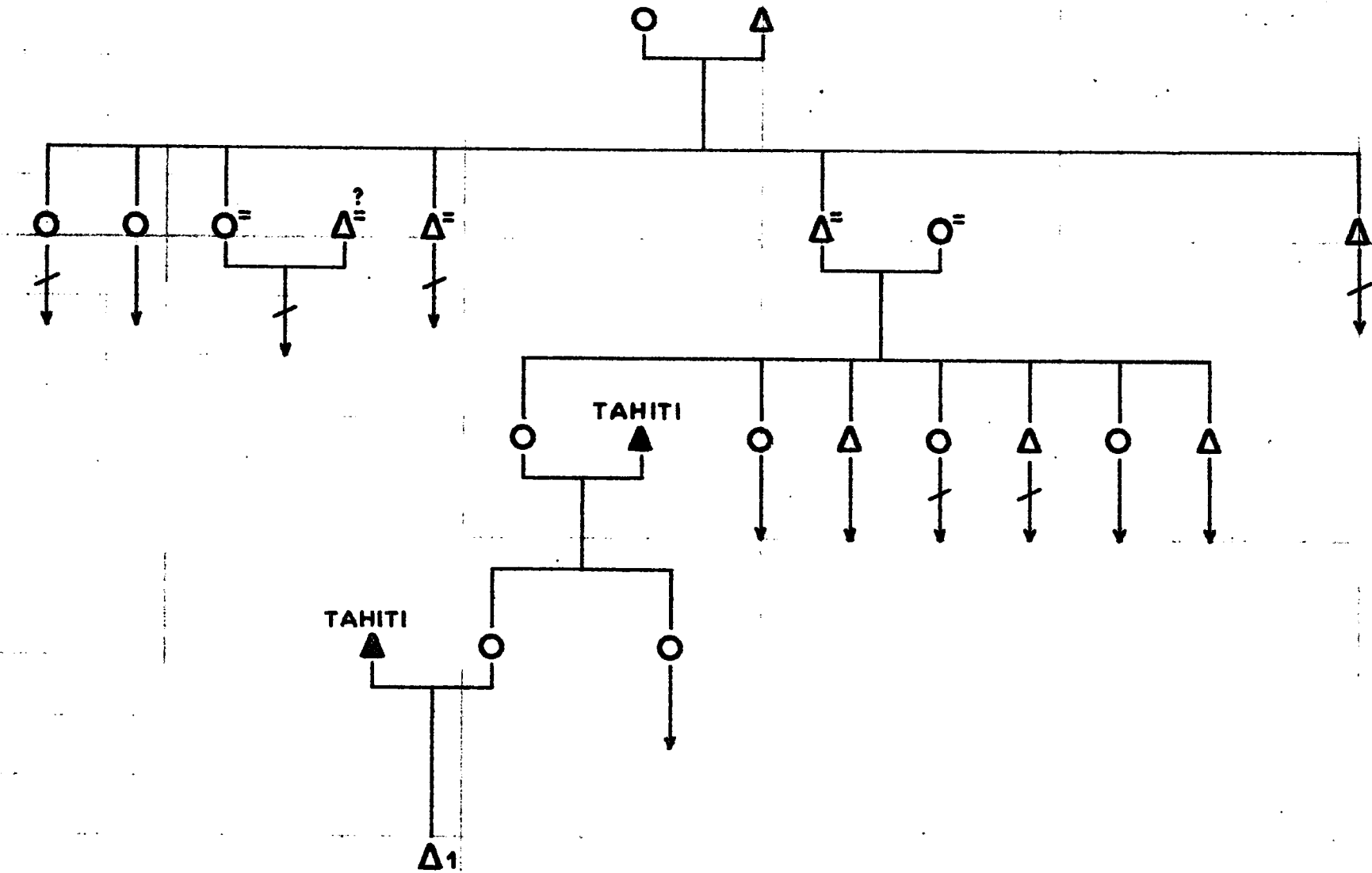
A I* et surtout A 1 ont donc non seulement affaire sur le plan foncier à des proches parents : frères et soeurs, cousins, voire aux descendants des frères et soeurs de leurs grands-parents, mais aussi,

(42) Mention du notaire en bas de l'acte. La testataire n'a pas signé "en raison de sa faiblesse".

(43) Dont l'importance, bien entendu, croît en proportion de la désaffection des pratiques coutumières.

(44) Pour la signification de ce code, cf. infra, tableau Annexe IX B, p. 139 .

AHE : la situation de 1



? ... N'est sans doute pas feia tumu ; mais a revendiqué

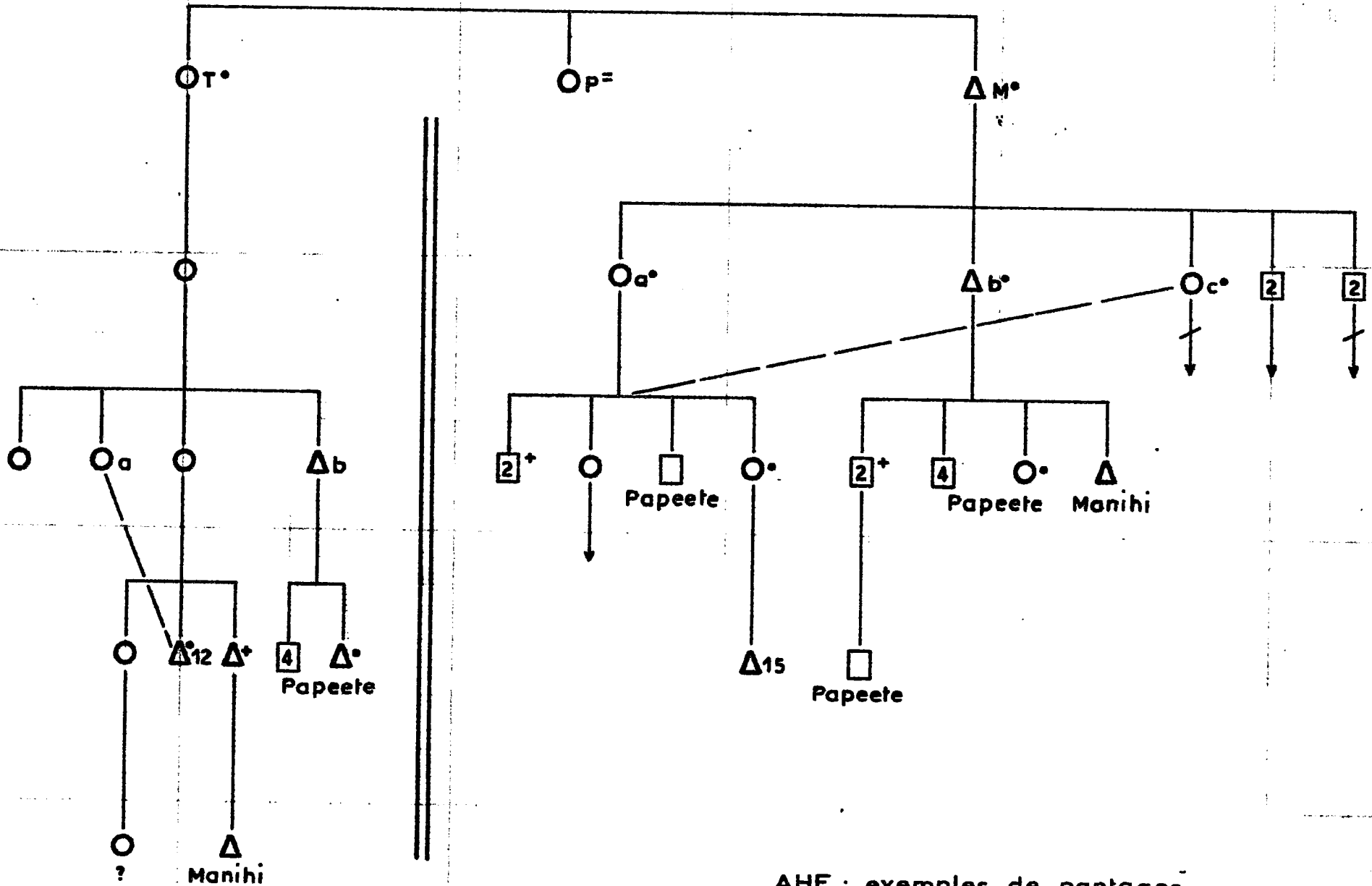
dans le cas de A1 à des "fetii" beaucoup plus éloignés généalogiquement. Le fonctionnement normal du système foncier coutumier, nous l'avons vu à TATAKOTO, suppose l'existence de "opereraa fetii" permettant une attribution des biens à des groupes de parents conérents sociologiquement ("opu hoe" restreints ; "opu hoe" étendus) et une répartition des "fenua" en leur sein en vue de l'exploitation ("opereraa maa") qui préfigure, si les descendants des bénéficiaires occupent le sol avec continuité, les partages de "fetii" à venir. Quelle est la situation à AHE ? Elle varie radicalement selon les "opu" considérés.

- Il ne nous a pas été possible de suivre toutes les étapes de la transmission des droits relatifs aux terres de famille de A1 . Nous avons pu néanmoins constater, en confrontant les faits concrets d'occupation du sol, les informations orales qui nous ont été fournies par A1 et les renseignements écrits concernant un "partage" effectué en 1951, que la répartition actuelle au sein du groupe est l'aboutissement d'une série de partages coutumiers ayant tenu compte, semble-t-il, de l'existence de "parau tutu" dont nous n'avons pas eu connaissance. Nous nous contenterons d'analyser ici à titre d'exemple le morcellement d'une grande terre permettant de mettre en évidence le processus de transmission des droits au niveau des deux branches principales du "opu".

Dans un premier temps (cf. figure 18), ce "fenua" de 7 hectares revendiqué par P... a été partagé entre les "opu" issus de sa soeur T... qui n'a pas revendiqué et de son frère M...

Les fenua du groupe T... reviendront à Ta. (1 part) qui n'a pas de descendance et à Tb. (2 parts) qui a au moins cinq enfants. A la génération suivante, la part de Ta. reviendra à son neveu "faaamu" A.12 qui réside actuellement à MANIHI ; celles de Tb. : à une de ses filles qui, émigrée à PAPEETE, finira par perdre ses droits d'exploitation au profit de A12 ; à un de ses fils qui réside à PAPEETE depuis une dizaine d'années, mais conserve ses droits qu'il a confiés à un métayer.

Les "fenua" du groupe M... sont revenus à Ma. et Mb. (1 part chacun) qui ont transmis à leurs enfants respectifs et à Mc. (1 part) qui a testé en faveur des enfants de Ma. C'est au niveau de ces "opu hoe" restreints qu'interviennent à l'heure actuelle les partages pour l'exploitation. A. 15 qui réside à AHE exploite comme métayer les deux parts (Ma. et Mc.) attribuées à sa mère et la part (Mb.) revenue à une de ses cousines. Les deux "fatu" résident à PAPEETE depuis une dizaine d'années.



AHE : exemples de partages

• BENEFICIAIRE DES PARTAGES

Au sein des "opu" T... et M., il y a donc d'ores et déjà partage de "fetii" entre les groupes de frères et soeurs âgés (certains sont décédés) issus respectivement de Tb. et de sa soeur, la mère de A 12, de Ma. et de Mb. A leur niveau, les "fenua" sont "amui" mais répartis pour l'exploitation en fonction des critères de résidence.

Ce schéma a une valeur générale mais le processus de segmentation des groupes et de partage entre "fetii" peut être plus avancé. A 1 qui n'apparaît pas dans notre exemple est le "mootua" d'une soeur aînée de Ma. et Mb. Tous les membres du "opu hoe" maternel restreint (ils appartiennent à la même génération que la mère de A 15) ayant disparu, les "fenua" sont définitivement partagés entre A 1 qui est fils unique et les deux "opu hoe" restreints issus de ses tantes. L'un de ces groupes n'étant plus représenté à AHE depuis longtemps paraît éliminé actuellement de l'accès à la terre ; les "fenua" de l'autre groupe sont partagés pour l'exploitation.

- Dans la famille de A 1, le processus de dévolution des droits fonciers est conforme aux normes coutumières. Dans celle de A I*, la situation est très complexe : le système fonctionne d'autant plus mal que les co-indivisaires s'intègrent à des groupes de parents qui sont de plus en plus vastes à mesure que les revendiquants qui sont à l'origine de leurs droits sont plus éloignés généalogiquement. Quelles sont les conséquences d'une telle situation ?

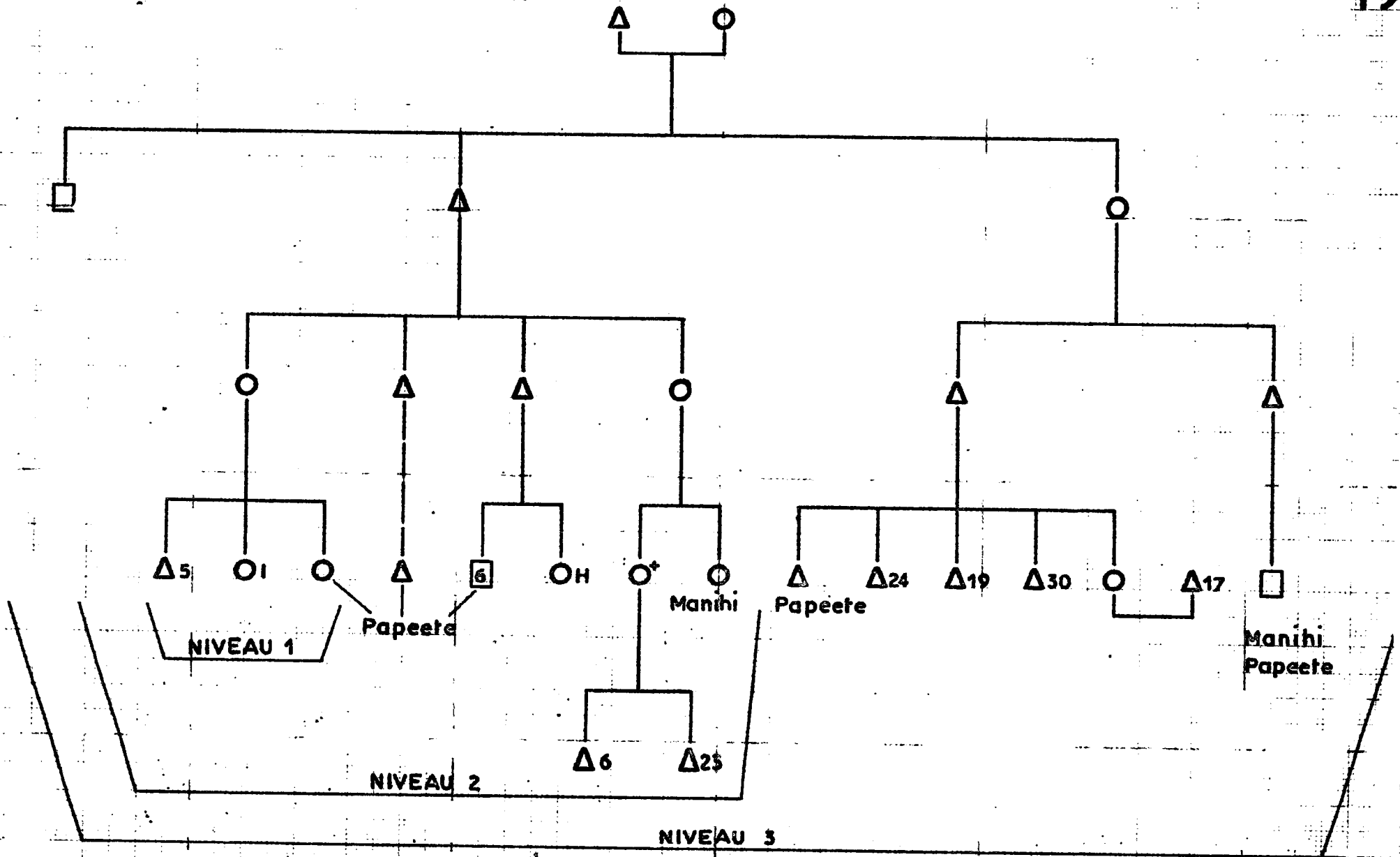
Selon les "fenua amui" concernés, A I* a affaire (cf. figure 19) :

- . à ses frères et soeurs dont l'un, A.5 habite AHE (niveau 1),
- . à ses cousins germains ou leurs descendants qui sont représentés à AHE dans trois maisonnées (niveau 2),
- . à un groupe de frères et soeurs, 4 résident à AHE, issus d'une soeur de son grand-père (niveau 3).

Au niveau 1, la répartition des terres ne pose pas de problèmes. A I* envoie même de temps en temps une "part de coprah" à une de ses soeurs qui a quitté AHE, il y a une dizaine d'années.

Au niveau 2, A I* qui est l'aînée de la branche aînée du groupe accapare la plupart des "fenua amui". Sa cousine A H* qui a bénéficié d'un "parau tutu" d'une de ses tantes (cf. supra p. 79) s'en

AHE : différents niveaux d'appropriation



accomode. En revanche, A I* est en conflit ouvert avec les deux fils d'une autre de ses cousines décédée: elle prétend qu'ils n'ont aucun droit aux "terres de famille" parce que leur grand-mère, soeur de la mère de A I*, n'a pas été reconnue par leur auteur commun. A H* a "adopté" l'un de ses neveux qui fait le coprah pour elle ; l'autre se consacre surtout/à la pêche.

Au niveau 3, il y a un conflit généralisé opposant A I*, A H* et leurs neveux aux descendants d'une soeur de leur grand-père. Il y a une vingtaine d'années, ceux-ci ont prétendu que ceux-là n'avaient aucun droit sur les "fenua amui". Raison invoquée : la grand-mère de A I* et A H* a eu deux maris mais elle n'a pas divorcé avant de convoler en secondes noces... Les enfants de ce second lit (les parents de A I*, A H*...) sont donc illégitimes puisque nés avant la mort du premier mari. Ainsi après avoir fait évaluer la conception traditionnelle de la propriété et brisé la solidarité familiale, le Code civil (et l'idéologie qu'il représente et qu'il véhicule) fournit les prétextes juridiques permettant d'alimenter les conflits. Rien n'est plus normal.

c) La répartition des droits fonciers et le statut des personnes intéressées à l'exploitation de la cocoteraie. Le régime foncier de AHE diffère de celui de TATAKOTO sur deux points importants :

. Grâce à la législation métropolitaine, certains résidents accèdent à la terre indépendamment de leur appartenance éventuelle à un groupement de parenté. A vrai dire, la propriété de type Code civil étant surtout absentéiste, ils ne sont pas nombreux.

. Compte tenu du mauvais fonctionnement du système coutumier et surtout de l'affaiblissement des structures d'autorité au sein de certains groupes de parents, il importe de signaler, en ce qui concerne le statut de ceux qui peuvent prétendre accéder effectivement à la terre, le caractère de précarité ou de sécurité de leurs droits (45).

(45) Rappelons (cf. supra p. 78) que la situation de la propriété de type Code civil est loin d'être toujours saine...

A ces modifications près, le tableau Annexe IX B a été établi selon les mêmes principes de classement que le tableau Annexe IX A.

- Parmi les onze non-originares, si l'on excepte les deux étrangers "adoptés" devenus propriétaires (cf. tableau Annexe IX B, A 17 et A 21) en vertu de procédures légales, l'alliance est le moyen normal d'accéder aux terres du conjoint ou de la famille du conjoint. Deux isolés seulement : un célibataire engagé par des propriétaires absentéistes et le mari de l'institutrice n'ont pas cette possibilité.

- Selon leur statut, on peut classer les "feia tumu" résidents dont les droits fonciers dépendent de l'appartenance à un groupement de parenté localisé à AHE en six grandes catégories (46) :

- a) N'accèdent pas à la terre (6 du tableau Annexe III B)
- b) Dépendent de leurs ascendants pour accéder à la terre (4, 5)
- c) Accèdent de façon précaire au patrimoine familial (7)
- d) Accèdent avec sécurité au patrimoine familial (8)
- e) Accèdent avec sécurité à une partie seulement du patrimoine familial (7 et 8)
- f) Relèvent de l'une et l'autre des catégories précédentes.

Dans ces conditions, la répartition des status des "feia tumu" est la suivante :

| | PP | PM | PP + PM | TOTAL |
|-------|----|----|---------|-------|
| a | 2 | 1 | - | 3 |
| b | 1 | 2 | 3 | 6 |
| c | 4 | 3 | 1 | 8 |
| d | 2 | 3 | 1 | 6 |
| e | 4 | 2 | - | 6 |
| f | - | 1 | - | 1 |
| TOTAL | 13 | 12 | 5 | 30 |

(46) Rappelons (cf. supra) que deux d'entre eux, AH* et AI* ont bénéficié de testaments qui en font des propriétaires légaux.

La situation des neuf "feia tumu" (catégories a et b) dont la possibilité d'exploiter les terres familiales dépend de l'autorisation des ascendants est relativement moins favorable qu'à TATAKOTO (cf. supra p. 73) : trois s'en voient écartées ; six y accèdent.

70 % des originaires sont titulaires de droits fonciers effectifs mais 57 % seulement d'entre eux (catégories d et e) exercent totalement ou partiellement leurs droits en toute sécurité. Une forte minorité est donc en conflit plus ou moins larvé avec d'autres co-indivisaires (47).

En bref, à AHE comme à TATAKOTO, la plupart des résidents (90 % environ), qu'ils soient "feia tumu" ou non-originares accèdent à la terre en vertu de la parenté et de l'alliance, mais une majeure partie d'entre eux, si l'on tient compte de l'existence des enfants dépendant de leurs parents, exercent des droits précaires. Autre élément fondamental de la structure foncière : une partie importante du patrimoine foncier de AHE échappe aux résidents. En résumé, un contexte foncier beaucoup moins favorable à la production qu'à TATAKOTO.

C/ REGIME DE L'EXPLOITATION ET LA REPARTITION DES REVENUS DU COPRAH

Pour évaluer la répartition des revenus du coprah, il est nécessaire d'affecter aux personnes intéressées à l'exploitation de la cocoteraie la valeur de la production qui leur revient en fonction de leur statut foncier. Une telle opération pose quelques problèmes méthodologiques qu'il nous faut aborder avant d'entrer dans le vif du sujet.

1) Les problèmes méthodologiques

Nous avons été conduit à lier l'étude du statut foncier et l'analyse économique pour les raisons suivantes : Comme nous avons pu le constater par ailleurs (48), il est très difficile, en POLYNESIE, de recueillir par enquête orale ou par questionnaire des données sérieuses

(47) Périodiquement, les protagonistes se retrouvent devant le Tribunal.

(48) Cf. RAVAUULT Fr., op.cité, 1975, 1976, 1977.

relatives à la production (49). A TATAKOTO, nous avons constaté que les informations fournies avaient surtout une valeur mythique permettant presque toujours de comparer la pénurie d'aujourd'hui aux temps heureux de jadis où "en une seule fois on ramassait X T. de coprah à Gake..." (50). En réalité les Paumotu ne s'intéressent à la production de coprah que dans la mesure où sa vente à la goélette permet d'acquérir un certain nombre de biens, cette double opération se traduisant par une balance presque toujours négative portée au bas des factures. Ce "crédit" est le seul élément chiffré ayant quelque intérêt pour le producteur. Dans ces conditions, toute notre analyse de la production repose sur la collecte auprès des armateurs et des informateurs des quantités de coprah commercialisées qui apparaissent sur les cahiers de pesées, les bons de coprah et les factures établies par les subrécargues de goélettes. Comparés aux statistiques citées (cf. ANNEXE II, p.115), les poids de coprah recensés, 199 519 kg sur 228 322 à TATAKOTO, 221 798 kg sur 238 786 à AHE, représentent respectivement 87,4 et 92,9 % des tonnages effectivement commercialisés. Ils fournissent donc une base de raisonnement tout à fait suffisante, étant entendu qu'à TATAKOTO la production de 1976 peut être considérée comme normale alors qu'à AHE, en 1975, elle a très fortement réagi à la conjoncture.

Combinée aux résultats de l'enquête foncière, l'analyse des documents économiques fournit un certain nombre de renseignements précieux sur le statut des personnes intéressées à l'exploitation de la cocoteraie. Ils sont faciles à interpréter quand ils sont établis au nom du producteur, qu'il soit propriétaire-exploitant ou métayer. Souvent, bons de coprah et factures sont même particulièrement explicites quand le subrécargue de la goélette, pour le compte d'un propriétaire absentéiste dont il est le mandataire ou tout simplement pour celui des clients des atolls qui en font la demande, se charge de répartir les revenus bruts du coprah entre propriétaires et métayers

(49) Nous avons pu constater, lors de nos enquêtes, qu'il n'y avait souvent aucun rapport entre les données de production fournies oralement dans un premier temps et les tonnages précis consignés sur des factures ou des bons d'achat que les informateurs nous présentaient par la suite.

(50) "Gake" est le secteur le plus éloigné du village.

après en avoir déduit les frais (51) : dans ce cas, les documents mentionnent, et le nom des intéressés, et les calculs effectués.

L'interprétation des factures ou bone de coprah n'est pas toujours aussi facile. En effet, les "fatu" absentéistes peuvent être représentés localement par des personnes généralement âgées, ce ne sont pas forcément des parents, qui assurent, si l'on peut dire, la gérance des terres. Ces "gardiens" ("taata tiai") distribuent tout ou partie des cocoteraies à exploiter à des travailleurs "à mi-fruit" de leur choix, les "mataro" ; la récolte achevée, après avoir surveillé les opérations de pesée effectuées sous le contrôle du subrécargue, ils récupèrent l'"argent du coprah" ("moni puha") et les bons d'achat qui sont établis à leur nom ou à celui du propriétaire ; ils se chargent ensuite de calculer et de répartir les revenus nets entre "fatu" et "mataro" ; ils distribuent enfin leur part à ces derniers, mettant le "moni fatu" dans une enveloppe qui sera confiée, lors du prochain passage de la goélette, à un ami en partance ou au subrécargue. Dans ce système, il n'est pas difficile, quand les documents existants le permettent (cf. infra p. 92), d'évaluer la part du propriétaire, mais le simple repérage des "mataro", dont le nombre et la qualité peuvent varier d'une récolte à une autre, pose en revanche davantage de problèmes : les opérations de répartition se font en effet de la main à la main et ne laissent pas de traces. Dès que des chiffres sont en cause, la mémoire des informateurs est très peu fidèle. Pour les mêmes raisons, l'affectation des revenus du coprah aux membres des groupes de travail rencontre des difficultés analogues.

L'affectation de la production de coprah en fonction du statut foncier soulève donc parfois quelques problèmes ; il en va de même, dans certains cas, du calcul de la part revenant aux propriétaires absentéistes. C'est un lien commun d'affirmer que les "fatu" non résidents ne touchent pas tout l'argent qui devrait leur revenir. Sont en

(51) Frais de transport. A AHE, le "moni gasoline", le transport du coprah se fait par le lagon, est très variable, dépendant de l'éloignement relatif des cocoteraies. A TATAKOTO, le "moni pereoo" varie de 40 à 55 F par sac pour le véhicule communal, 100 F pour les véhicules privés. S'y ajoute le "moni tari", frais de transport des sacs (500 F la tonne) de l'entrepôt à la baleinière.

cause ici l'attitude respective des métayers et des propriétaires absentéistes à propos de la rémunération du travail et, à TATAKOTO, un certain nombre de contraintes inhérentes à l'exploitation.

Les métayers, et en cela ils sont fidèles à l'esprit du droit coutumier qui privilégie la résidence et par conséquent le travail, estiment à juste titre que la rémunération de celui-ci (la moitié du produit de la récolte) est insuffisante. Ils sont donc tentés de retenir une partie du "moni fatu" (52) en ne déclarant pas au subrécarque toute la récolte. La plupart des "fatu" s'en contentent et reçoivent de temps à autre, au moins une fois l'an, un peu d'argent qui constitue en quelque sorte la preuve de leurs droits ; les plus favorisés sont incontestablement ceux qui ont affaire à un métayer qui n'est pas leur parent : celui-ci ne se sent aucun droit de propriété sur leurs terres.

A TATAKOTO, la structure des grosses exploitations qui comportent, dans le cadre de "propriétés" différentes, plusieurs dizaines, voire plusieurs centaines de parcelles dispersées sur toute le pourtour de l'atoll, complique singulièrement la répartition des revenus du coprah. Pour ne pas multiplier les déplacements en travaillant un jour sur les terres de X, le lendemain sur celles de Y... les exploitants font presque toujours le coprah sur l'ensemble des "fenua" dont ils ont la charge dans un secteur donné : les sacs sont ensuite collectés, puis répartis : 1 pour X, 2 pour Y..., les erreurs sont inévitables.

Dans la majeure partie des cas, on peut interpréter les documents existants à la lumière de l'enquête foncière ; il n'en va pas de même quand ces documents sont muets. De deux choses l'une, ou bien l'enquête orale, avec tous les risques que cela comporte, permet de pallier les lacunes de l'information (53), ou bien les informateurs sont peu bavards. Il s'agit alors de gens qui, simples métayers ou exploitants pratiquant à la fois le faire-valoir direct (FVD) et le faire-valoir indirect (FVI), n'envoient jamais rien, selon l'opinion

-
- (52) Les résidents ne sont pas en cause. Ils ont la possibilité de contrôler l'activité de leurs métayers.
- (53) Ce qui nous a conduit, par exemple, les non-résidents n'y ont sûrement pas perdu, à diviser par 5 (4 parts pour les résidents, 1 part pour leur frère absentéiste) les 23 317 kg de coprah produits par un groupe de frères de AHE ; à diviser en 3 parts égales (1 pour le chef d'exploitation ; 1 pour ses "mataro" ; 1 pour les "fatu" absents) les 22 348 kg mis en oeuvre dans le cadre d'une grosse exploitation de TATAKOTO.

publique, à leurs parents absents : nous avons préféré affecter d'office à ces derniers 20 % de la production en cause (10 % de la valeur du coprah) ne serait-ce que pour rendre plus significatifs les pourcentages relatifs à la répartition des revenus du coprah que nous citerons tout à l'heure.

2) Le statut des personnes

Les tableaux A et B de l'ANNEXE X p. 141 comportent deux types d'informations :

- des informations descriptives qui, rapportées aux personnes intéressées par l'exploitation de la cocoteraie et aux propriétés concernées, permettent de définir le statut des personnes sous trois rubriques essentielles

- . l'activité agricole
- . les modes de faire-valoir
- . la stabilité des tenures exercées.

- des informations explicatives mentionnant quelques-unes des conditions plus ou moins contraignantes, voire les circonstances dans lesquelles les personnes accèdent à l'usage et/ou aux revenus des cocoteraies exploitées. Le régime de l'exploitation est en effet fonction fondamentalement du régime foncier mais il dépend aussi, indépendamment d'un certain nombre de facteurs techniques (54) que nous évoquerons en temps utile :

- . de la liberté totale qu'ont les propriétaires non-exploitants, résidents ou non-résidents, dans le choix de leurs métayers ;
- . du sexe, de l'âge, voire de l'ardeur au travail des résidents qui sont écartés durablement ou momentanément de l'exploitation ;
- . de leur mobilité temporaire, sociale, professionnelle (voyages à PAPEETE, exploitation de la cocoteraie de TEMATAGI) qui peut entraîner un changement d'affectation des terres exploitées ;
- . des liens de parenté et de voisinage qui peuvent conduire à la création de "groupes de travail" et à la conclusion purement verbale de contrats de métayage à mi-fruit de durée toujours limitée.

(54) Structure des exploitations favorisant dans le temps et dans l'espace la discontinuité du travail agricole.

Nous allons essayer de montrer dans les lignes qui suivent comment le jeu combiné de ces différents facteurs influe sur le statut des personnes.

a) L'activité agricole. A TATAKOTO et à AHE, la répartition entre exploitants et non-exploitants est la suivante :

| | I-Exploitants | | II- Non exploitants | | TOTAL | % I/II |
|----------|---------------|--------|---------------------|--------|-------|--------|
| | Hommes | Femmes | Hommes | Femmes | | |
| TATAKOTO | 34 | 2 | 4 | 9 | 49 | 73,5 |
| AHE | 31 | 1 | - | 9 | 41 | 78 |

Les actifs sont donc moins nombreux à TATAKOTO qu'à AHE mais ils sont aussi beaucoup plus jeunes (Moyenne d'âge : 38,4 ans contre 53,7). Dans le premier atoll, on compte seulement deux exploitants ayant atteint ou dépassé 60 ans ; dans le second, ils sont 12 soit 1/3 des actifs... Inversement, dans l'atoll de l'Est, la moitié des actifs masculins ont moins de 40 ans ; dans celui de l'Ouest, ils sont un peu moins de 30 % (sur 27 cas). A TATAKOTO, où les structures sociales traditionnelles sont mieux conservées, les jeunes sont assez nombreux pour travailler pour les vieux. Nous constaterons d'ailleurs ultérieurement (cf. infra p. 96) que contrairement à ce qui se passe à AHE, la majeure partie des cas de FVI exercés concernent des terres données par des propriétaires résidents.

b) Modes de faire-valoir et tenures (55). La répartition des cas de faire-valoir enregistrés à TATAKOTO et à AHE est la suivante :

| | A/ FVD | B/ FVI | TOTAL | B/A % |
|----------|--------|--------|-------|-------|
| TATAKOTO | 28 | 107 | 135 | 79,3 |
| AHE | 17 | 110 | 127 | 86,6 |

(55) Une tenure comporte une ou plusieurs terres relevant d'une même propriété exploitée par une personne titulaire d'un mode de faire-valoir direct ou indirect ; aussi avons-nous attribué deux modes de FVD à un propriétaire exploitant des terres lui venant, et de son père, et de sa mère.

Les chiffres consignés dans ce tableau conduisent à poser toute une série de problèmes que nous allons tenter de résoudre en précisant l'information qu'ils apportent avant d'analyser les conditions qui président à l'accès à la terre.

Le nombre élevé des cas de FVI est lié, à TATAKOTO comme à AHE, aux faits suivants :

. Le rapport propriétaires non-exploitants/exploitants n'ayant pas accès directement à la terre est élevé comme l'attestent les pourcentages ci-dessous :

| | Propriétaires non-exploitants (P) | | Non-propriétaires (NP) | NP/P % |
|----------|-----------------------------------|--------------------|------------------------|--------|
| | Résidents | Non-résidents (56) | | |
| TATAKOTO | 13 | 20 | 16 | 67,3 |
| AHE | 9 | 26 | 16 | 68,6 |

Bien que les rapports NP/P soient très voisins d'un atoll à l'autre, le poids relatif des deux catégories de propriétaires dans l'établissement des modes de FVI est très différent : à TATAKOTO, 71 % des cas sont le fait de résidents ; à AHE 43,6 % seulement.

. Les propriétaires-exploitants eux-mêmes (60 % d'entre eux à TATAKOTO ; 50 % à AHE) confient volontiers leurs terres à des tiers (propriétaires ou non).

. Les propriétaires et les "gardiens" ont tendance à confier les "fenua" dont ils sont responsables à plusieurs tenanciers : dans 80 % des cas à TATAKOTO, dans 64,8 % à AHE.

Ces quelques remarques conduisent tout naturellement à s'interroger sur la stabilité des tenures. Compte tenu des critères en cause qui renvoient à l'analyse complexe de l'ensemble des facteurs conditionnant l'accès à la terre (cf. supra p. 93), les chiffres que

(56) Les chiffres cités sont sous-estimés ; nous n'avons retenu que les "fatu" ayant touché les revenus du coprah lors des années de référence. Certains de ces "fatu" ne sont par ailleurs que les représentants de leur groupement de parenté.

nous citons ci-dessous (57), qui reposent sur les enquêtes et les observations que nous avons effectuées sur le terrain, n'ont qu'une valeur approximative, surtout à AHE où les situations sont assez floues.

| | Mode d'exercice des tenures | | h/o % |
|----------|-----------------------------|-----------------|----------|
| | habituel (h) | occasionnel (o) | |
| TATAKOTO | 63 | 44 | 58,9 |
| AHE | 54 | 56 | 49,1 |

A une proportion importante de FVI correspond donc, surtout à AHE, un pourcentage élevé d'instabilité des tenures, mais si on analyse leur répartition en fonction de la résidence des propriétaires, on enregistre de sensibles différences entre les deux atolls.

| | Tenures confiées par des propriétaires | | | | | |
|----------|--|----|-----------|---------------|----|-----------|
| | Résidents | | | Non-Résidents | | |
| | h | o | Ecart h/o | h | o | Ecart h/o |
| TATAKOTO | 38 | 38 | 0 | 25 | 6 | + 19 |
| AHE | 29 | 19 | + 10 | 25 | 37 | - 12 |

Les écarts relatifs aux résidents ne sont ni très importants, ni vraiment significatifs, du moins pour le moment. Rien de tel en ce qui concerne les non-résidents. Leurs relations avec les métayers semblent beaucoup mieux organisées et beaucoup plus stables à TATAKOTO qu'à AHE.

Tous les faits relatifs à la répartition des modes de faire-valoir, aux différents contextes dans lesquels ils s'inscrivent, à la stabilité relative des tenures, mériteraient d'être commentés cas par cas. Nous nous contenterons ici d'une évocation globale des conditions dans lesquelles les personnes accèdent à la terre en soulignant chaque fois que c'est nécessaire le caractère spécifique des situations rencontrées à TATAKOTO et à AHE.

(57) Le problème de la stabilité des tenures ne se pose pas en FVD; nonobstant les conflits fonciers qui peuvent interdire, notamment à AHE, l'accès à certaines terres, le FVD implique en effet, dans le cadre de la résidence, la stabilité de la tenure, ce qui ne signifie évidemment pas qu'il y ait toujours, dans le temps et dans l'espace, continuité du travail agricole, mais, dans ce cas, le statut de l'exploitation n'est pas en cause. Signalons tout de même que la mobilité géographique, l'âge... qui peuvent être à l'origine de cette discontinuité, peuvent être responsables d'un certain nombre de cas de FVI.

Il convient de souligner d'entrée que les différents paramètres permettant de traiter l'information relative aux cas de faire-valoir ont plutôt tendance à accentuer la valeur des chiffres qui résulteraient d'un traitement de chiffres valables pour les superficies. A défaut de disposer en ce domaine de renseignements précis recueillis sur le terrain, on pourra se reporter (cf. infra p.101) au paragraphe traitant de l'affectation de la production de coprah en fonction de diverses variables et constater que les résultats obtenus ont la même signification.

Ceci étant, sur la base d'une analyse de cas, il est possible de mettre en évidence les faits suivants :

Si on cumule les cas de FVD et les cas de FVI touchant des terres appartenant à des propriétaires résidents, on obtient les résultats ci-dessous :

| | FVD | FVI | TOTAL | FVD + FVI T % |
|----------|-----|-----|-------|------------------|
| TATAKOTO | 28 | 76 | 135 | 77 |
| AHE | 17 | 48 | 127 | 51,2 |

Les propriétaires fonciers résidant à TATAKOTO contrôlent donc près des 4/5 du patrimoine foncier de l'atoll. A AHE, la situation est moins brillante (58). Cette différence est normale, compte tenu des règles de fonctionnement des régimes fonciers en présence. A TATAKOTO, la préservation de la coutume est inséparable d'un aspect important du contexte social, à savoir un taux d'endogamie élevé que l'analyse des modes de faire-valoir permet de faire apparaître. Bien que les rapports NP/P (cf. supra tableau de la p. 95) soient très voisins, nous avons en effet noté que les cas de FVD sont proportionnellement plus nombreux à TATAKOTO (20,7 %) qu'à AHE (13,4 %). La raison en est simple : les habitants du premier atoll héritent plus souvent dans les deux lignes (cf. supra, note 55, p.94) que ceux du second. A TATAKOTO,

(58) A TATAKOTO, 77 % de la production de coprah sont mis en oeuvre sur des terres contrôlées par les "fatu" résidents ; à AHE, 63 % seulement (cf. infra p.101). Ce dernier pourcentage tendrait à prouver, entre autres, l'examen de la stabilité relative des tenures (cf. supra p. 96) va dans le sens de cette hypothèse, que les métayers préfèrent travailler pour le compte des résidents plutôt que pour celui des absentéistes. Ces derniers ont d'ailleurs souvent de la peine à trouver des "mataro".

on enregistre 28 cas de FVD pour 20 exploitants ; à AHE 17 cas seulement pour 16 exploitants. Si tous les propriétaires résidant dans les îles exploitaient personnellement leurs "fenua", ces rapports passeraient respectivement à 53/33 et 27/25...

Les faits relatifs à la structure foncière (répartition des droits de propriété, rapport NP/P) ne sont évidemment pas les seuls responsables de l'énorme prédominance des cas de FVI, même s'ils rendent compte, avec les différences que l'on connaît, de l'origine ("fenua" appartenant à des "fatu", résidents ou absentéistes) des terres données en métayage. Nous nous contenterons d'indiquer ici que tous les facteurs qui concourent à rendre discontinue, dans le temps et dans l'espace, l'exploitation du coprah favorisent la multiplication des cas de FVI. Point n'est besoin d'insister (cf. ANNEXE X, p.141) sur les conséquences des absences plus ou moins prolongées de l'atoll, sur le poids de l'âge... qui conduisent certains exploitants à confier plus ou moins régulièrement leurs cocoteraies à des tiers. Mieux vaut-il sans doute rappeler que l'extrême dispersion géographique des parcelles dans le cadre de la configuration géographique des atolls - à cet égard TATAKOTO est plus favorisé que AHE - offre à l'exploitation des conditions très particulières. Dans ce contexte, un exploitant partant travailler loin du village ou sur un "motu" difficilement accessible se voit souvent confier par un tiers, à qui cela évite le déplacement, l'exploitation des cocoteraies que possède ce dernier dans cette partie de l'atoll (59).

La très grande extension des cas de FVI n'est donc pas seulement la conséquence d'une répartition des droits de propriété assez inégalitaire dans les deux atolls (60). S'il en allait autrement, on ne voit pas pourquoi une majorité d'exploitants serait conduite, comme l'attestent les pourcentages consignés dans le tableau ci-dessous, à donner des terres à des tierces personnes et/ou à travailler pour le compte d'autrui.

(59) Cette pratique est courante à TATAKOTO surtout quand l'exploitant s'absente une semaine entière. A AHE, un vieux solitaire originaire des Iles Sous-le-Vent habitant en permanence près de la passe exploite son "motu" de résidence pour le compte de onze propriétaires différents.

(60) Si l'on fait abstraction des propriétaires absentéistes dont le nombre est plus élevé (cf. supra p.95) et le poids économique plus lourd (cf. infra p.103) à AHE qu'à TATAKOTO, on constate que 50 % des exploitants (39 % des résidents) n'accèdent pas directement à la terre dans le premier atoll contre 44 % dans le second (32 % des résidents).

| Propriétaires exploitants | | |
|---------------------------|------------------------|-----------------|
| | donnant des terres (%) | en recevant (%) |
| TATAKOTO | 60 | 55 |
| AHE | 56 | 87,5 |

Nous serions incomplet si, au terme de cette étude des modes de faire-valoir, nous ne posons pas, en dernier ressort, le problème de la stabilité relative des tenures qui est aussi celui de la nature des relations entre les différentes parties en présence. Si on analyse cette stabilité en fonction de la résidence des propriétaires et des liens de parenté existant entre "fatu" et métayers, on arrive aux résultats suivants :

| | d (61) | | e | | f | | g | | h | |
|----------|--------|---|----|---|----|----|----|----|----|----|
| | h | o | h | o | h | o | h | o | h | o |
| TATAKOTO | 4 | - | 28 | 3 | 6 | 35 | 8 | 1 | 17 | 5 |
| AHE | 6 | 1 | 6 | 8 | 17 | 10 | 16 | 14 | 9 | 23 |

Les chiffres qui précèdent sont très significatifs. A TATAKOTO, l'exploitation de la cocoteraie est assurée habituellement par les proches parents (conjoints, fils, petits-fils, neveux) des "fatu" qu'ils soient résidents ou non-résidents : dans ce cadre, les droits de ces derniers qui se contentent d'ailleurs d'une part restreinte des revenus du coprah, sont reconnus. La cohésion sociale assure le bon fonctionnement du régime foncier et une exploitation satisfaisante des terres. Toutefois, et cela confirme l'étendue restreinte des groupements de parenté opérationnels sur le plan foncier, les "fatu" absentéistes qui n'ont plus de proches parents dans leur île d'origine, confient surtout leurs terres à des non-originares (cf. ANNEXE X, tableau A, p.142: T. 12 par exemple) : ceux ci assurent mieux la conservation de leurs droits fonciers que des "fatu" éloignés. Dernière remarque enfin qui va de soi : quand "fatu" résidents et métayers ne sont pas de proches parents, l'exercice des tenures est occasionnel. Les rapports sociaux n'étant plus en cause, ce sont les conditions techniques de l'exploitation qui sont à l'origine de ce type de tenures.

(61) La signification de ces symboles est indiquée dans la légende de l'ANNEXE X p. 141.

A AHE, où l'instabilité des tenures est plus forte qu'à TATAKOTO, la parenté joue un rôle bien moindre dans l'affectation des terres ; on voit même des pères interdire l'accès de leurs cocoteraies à leurs propres fils. On note d'ailleurs que les résidents n'ayant pas de liens de parenté (f) ont des rapports relativement confiants. Entre métayers et propriétaires non-résidents, c'est la méfiance qui l'emporte surtout quand ces derniers ne sont pas originaires de l'île.

3) La répartition des revenus du coprah

Compte tenu des frais qui grèvent la production (cf. supra p.91, note 51) dont le montant précis est difficile à établir, la valeur du coprah commercialisé à TATAKOTO et à AHE lors des périodes soumises à enquête a été respectivement de 5 985 570 F et de 6 653 940 F. La répartition globale de ces sommes entre les divers ayants-droit, la seule qui retiendra notre attention dans le cadre de ce travail dépend des effets conjugués des deux facteurs suivants, à savoir :

- . l'affectation de la production en fonction du mode d'exploitation : FVD ou FVI ,
- . la résidence des personnes propriétaires des terres sur lesquelles est mise en oeuvre la production.

a) Production et mode de faire-valoir

Si l'on s'en tient strictement au statut foncier des exploitants, la répartition de la production entre les deux grands modes de faire-valoir à TATAKOTO et à AHE est la suivante (en kg) :

| | Production totale | FVD | FVD/T % | FVI | FVI/T % | FVD+FVI | FVD+ FVI/T % |
|----------|----------------------|-------|------------|---------|------------|---------|-----------------|
| TATAKOTO | 199 519 | 38968 | 19,5 | 141 783 | 71,1 | 18 768 | 9,4 |
| AHE | 221 798 | 42933 | 19,4 | 151 063 | 68,1 | 27 802 | 12,5 |

Notons qu'il n'a pas été possible d'affecter avec précision une part relativement importante de la production : 9,4 % à TATAKOTO et 12,5 % à AHE. Dans le premier atoll, nous n'avons pas pu répartir, compte tenu de ce qui revient aux absentéistes (cf. infra) les poids de coprah récoltés entre deux propriétaires exploitants et leurs métayers (1 + X) ; dans le second, les documents examinés ne distinguaient pas les tonnages récoltés sur les terres de l'exploitant et sur celles de son épouse (3 cas) et ceux récoltés par un propriétaire travaillant pour son propre compte et pour celui de sa mère adoptive chez qui il réside (1 cas). Etant donné ces incertitudes, les tonnages de coprah produits en FVD stricto sensu se situent aux alentours de 25 % dans les deux atolls.

b) Production et résidence

Compte tenu de l'origine des propriétaires (62) l'affectation de la production de coprah de TATAKOTO et de AHE est la suivante (en kg) :

| | TATAKOTO | %/T | AHE | %/T |
|--------------------|----------|-------|---------|-------|
| Atoll de résidence | 153 800 | 77,08 | 139 388 | 62,84 |
| MANIHI | - | - | 24 360 | 10,98 |
| Autres TUAMOTU | 4 597 | 2,3 | 1 334 | 0,6 |
| GAMBIERS | 1 187 | 0,59 | - | - |
| TAHITI | 38 369 | 19,23 | 51 303 | 23,13 |
| ? | 1 566 | 0,78 | 5 413 | 2,44 |
| TOTAL (T) | 199 519 | 99,98 | 221 798 | 99,99 |

Les propriétaires résidant à TATAKOTO contrôlent donc une part plus importante de la production globale que ceux de AHE. La part de coprah affectée à MANIHI est essentiellement responsable de cet écart. Compte tenu de l'origine commune des habitants de MANIHI et de AHE et du peuplement récent de cette dernière île (ce sont des per-

(62) A TATAKOTO, nous avons réparti entre propriétaires résidents et absentéistes sur la base de 80 %/20 % (cf. supra p.93) 37 694 kg (soit 18,9 % du tonnage total) mis en oeuvre dans le cadre de trois grosses exploitations ; à AHE, le même mode de répartition n'a concerné que 9 2785 kg -soit 4,2 % de tonnage total).

sonnes résidant à MANIHI qui ont revendiqué les terres de AHE à la fin du XIXe siècle), convient-il de faire abstraction de cet écart ? Certainement pas, car lors de l'établissement d'un habitat permanent à AHE entre les deux guerres, il avait été décidé que les nouveaux arrivants auraient le contrôle exclusif des terres revendiquées par leurs ancêtres dans leur atoll de résidence, à charge pour eux de renoncer, au profit de leurs parents demeurés à MANIHI, à leurs droits localisés dans cette dernière île. Ce partage général, à la suite notamment d'un certain nombre d'entorses à la coutume, n'a pas toujours été respecté : dans un certain nombre de cas, le Code civil est directement (cf. supra p.77) en cause ; en 1976, une part notable de la production de coprah affectée à MANIHI (7 800 kg sur 21 156 soit 36,9 %) a été récoltée sur des terres appropriées individuellement à la suite de testaments (63).

c) La répartition des revenus du coprah

Etant donné qu'il n'est pas possible d'assimiler la situation d'une personne travaillant pour le compte de son conjoint (ou de la maisonnée) à un FVI stricto-sensu, l'affectation de la production de coprah en fonction du mode d'exploitation et de la résidence est la suivante (en kg) :

(63) Les terres relevant du statut métropolitain fournissent 26 % environ de la production de coprah affectée à des "fatu" résidant à TAHITI. Le pourcentage est de l'ordre de 17 % pour les terres appropriées par des personnes résidant à AHE. Globalement, c'est 20 % environ de la production qui est mise en oeuvre sur des terres de statut métropolitain. Compte tenu de son importance relative en termes de superficie (cf. supra p. 77), ce type de propriété paraît sous-exploité. Cette sous-exploitation concerne essentiellement les cocoteraies appartenant à des étrangers résidant à PAPEETE.

| | TATAKOTO | AHE |
|---|----------|---------|
| FVD stricto sensu | 38 968 | 42 933 |
| FVI exercé dans le cadre de la maisonnée | 6 395 | 33 619 |
| FVD + FVI exercé dans le cadre de la maisonnée | - | 27 802 |
| FVD + FVI | 18 768 | - |
| FVI exercé au profit de personnes habitant | | |
| . l'atoll de résidence | 89 669 | 35 034 |
| . MANIHI | - | 24 360 |
| . Autres TUAMOTU | 4 597 | 1 334 |
| . GAMBIERS | 1 187 | - |
| . TAHITI | 38 369 | 51 303 |
| . ? | 1 566 | 5 413 |
| . TOTAL | 199 519 | 221 798 |

Compte tenu des modalités de partage du produit de la récolte, la répartition des revenus du coprah est la suivante (en FCP).

| | TATAKOTO | %/T | AHE | %/T |
|---|-----------|-------|-------------|-------|
| A. FVD stricto sensu | 1 169 040 | 19,53 | 1 287 990 | 19,35 |
| FVI exercé dans le cadre de la maisonnée | 191 850 | 3,2 | 1 008 570 | 15,15 |
| FVD + FVI exercé dans le cadre de la maisonnée | - | - | 834 060 | 12,53 |
| FVD + FVI | 563 040 | 9,4 | - | - |
| FVI | | | | |
| . Part du travailleur | 2 030 820 | 33,92 | 1 898 148 | 28,52 |
| B. . Part du "fatu" habitant! | | | (a) | |
| -l'atoll de résidence! | 1 345 035 | 22,47 | 525 510 | 7,89 |
| - MANIHI | - | - | 346 884 (b) | 5,21 |
| - Autres TUAMOTU | 68 955 | 1,15 | 20 010 | 0,3 |
| - GAMBIERS | 17 805 | 0,29 | - | - |
| - TAHITI | 575 535 | 9,61 | (c) 651 573 | 9,79 |
| - ? | 23 490 | 0,39 | 81 195 | 1,22 |
| - TOTAL | 5 985 570 | 99,96 | 6 653 940 | 99,96 |

(a) dont 307 098 F représentant la part (90 %) de deux métayers travaillant pour des "fatu" de PAPEETE et MANIHI.

(b) dont 4 629 F représentant la part (10 %) d'un "fatu"

(c) dont 29 493 F représentant la part (10 %) de deux "fatu".

La répartition géographique globale des revenus du coprah est la suivante (en %).

| | A | B | | | | |
|----------|--------------------|--------|----------------|----------|--------|------|
| | Atoll de résidence | MANIHI | Autres TUAMOTU | GAMBIERS | TAHITI | ? |
| TATAKOTO | 88,52 | - | 1,15 | 0,29 | 9,61 | 0,39 |
| AHE | 83,44 | 5,21 | 0,30 | - | 9,79 | 1,22 |

REFERENCES

- BONNEAU R., 1965. Les problèmes de la tenure des terres en POLYNESIE FRANÇAISE. Cahiers de Documentation N° 4, PAPEETE, multigr.
- CALINAUD R., s.d. Note sur l'indivision agraire et les baux ruraux en POLYNESIE FRANÇAISE. PAPEETE, multigr.
- FAGES J., 1965. Petit atlas de la POLYNESIE FRANÇAISE. PARIS, Société des Océanistes, Dossier 19.
- FAGES J., RAVAUULT F., RINGON G., ROBINEAU Cl., 1970. TAHITI ET MOOREA. Etudes sur la Société, l'Economie et l'Utilisation de l'Espace. PARIS, Travaux et Documents de l'ORSTOM, N° 4.
- GAUDILLOT Cl., 1959-60. Programme de développement de la POLYNESIE FRANÇAISE. Rapport technique. PARIS. B.D.P.A. multigr.
- GAUDILLOT Cl., 1974. Les TUAMOTU. Projet de programme d'action. PAPEETE, Service de l'Economie Rurale, multigr.
- GUILLAUME, 1956. Etude de l'Economie rurale de la POLYNESIE FRANÇAISE. PAPEETE, Publication du Service de l'Agriculture et des Eaux et Forêts, multigr.
- HATANAKA S., 1971. The social organisation of a Polynesian atoll. PARIS, Journal de la Société des Océanistes, tome XXVII, N° 32, pp. 251-264 ; N° 33 pp. 311-339.
- I.N.S.E.E., 1967. Résultats statistiques du recensement général de la POLYNESIE FRANCAISE effectué le 9 novembre 1962. PARIS, Imprimerie Nationale.
- JULLIEN M., 1964. Inventaire sociologique des foyers de PAPEETE (TAHITI), 1959-62. PAPEETE, ORSTOM, multigr.
- LEONTIEFF A., 1975. Note sur le coprah en POLYNESIE FRANÇAISE et la politique territoriale de soutien des prix du coprah. PAPEETE, multigr.
- OTTINO P., 1972. RANGIROA. Parenté étendue, résidence et terres dans un atoll polynésien. PARIS, Editions Cujas.

- POLYNESIE FRANÇAISE, s.d. Plan quinquennal 1961-65. Développement de l'économie agricole. PAPEETE, multigr.
- RAVAULT F., 1972. L'origine de la propriété foncière des ILES DE LA SOCIETE (POLYNESIE FRANÇAISE). Essai d'interprétation géographique. PARIS, Cah. ORSTOM, Sér. Sc. Hum., vol. IX, N° 1, pp. 21-24.
- RAVAULT F., 1974. Le régime de l'exploitation en POLYNESIE FRANÇAISE. PARIS, Cah. ORSTOM, Sér. Sc. Hum., vol. XI, N° 3-4, pp. 325-327.
- RAVAULT F., 1975. L'indivision aux ILES AUSTRALES. PAPEETE, ORSTOM, multigr.
- RAVAULT F., 1976. L'économie du coprah dans l'archipel des TUAMOTU (rapport préliminaire). PAPEETE, ORSTOM, multigr.
- RAVAULT F., 1977. Structures foncières et économie du coprah dans l'atoll de TATAKOTO. PAPEETE, ORSTOM, multigr.
- RAVAULT F., 1977. PAPEARI. L'organisation de l'espace dans un district de la Côte Sud de TAHITI. ORSTOM (Thèse de 3ème cycle à paraître).
- RAVAULT F., 1977. A propos des baux ruraux. PAPEETE, Bulletin de la Société des Etudes Océaniques, tome XVII, N° 200, pp. 23-32.
- ROBINEAU Cl., 1975. PAPEETE, premier marché de TAHITI. PARIS, Travaux et Documents de l'ORSTOM, N° 44.
- SERVICE DE L'ECONOMIE RURALE. Rapports annuels concernant la Section Agricole des TUAMOTU, 1956, 1957, 1958, 1966 (AUBERTEL), 1971, 1976. PAPEETE, multigr.
- SERVICE DE LA PECHE. Rapport annuel 1976. PAPEETE, multigr.
- WEILL A., 1974. Droit Civil. Les Biens. PARIS. "Précis" DALLOZ.

A N N E X E S

ANNEXE I

- QUESTIONNAIRE COPRAH -

ILE

NOM DU PLANTEUR

1) Quel est le poids du coprah que tu as vendu en 1975 ?

Réponse Kg

2) Combien d'argent as-tu reçu ?

R. Fr.

3) Quel est le poids du coprah que tu as vendu en 1976 ?

R. Kg

4) Combien d'argent as-tu reçu ?

R. Fr.

5) A quel(s) prix as-tu vendu le kg. de coprah en 1975 et 1976 ?

R. Fr.

6) As-tu vendu ton coprah au magasin en 1975 et 1976 ?

R. OUI-NON (1)

7) As-tu vendu ton coprah aux goélettes en 1975 et 1976 ?

R. OUI-NON (1)

8)** Si OUI, quel est le nom des goélettes auxquelles tu as vendu ton coprah en 1975 et 1976 ?

Nom de la goélette

" " " "

" " " "

.....

.....

Si l'enquêteur a le temps et si le planteur consigne ses ventes de coprah sur un cahier, voir les instructions données en annexe.

(1) Rayer la mention inutile.

(**) Question facultative.

9) Est-ce qu'il y a des secteurs dans l'atoll ?

Réponse OUI-NON (1)

10)** Si Oui, combien y-a-t'il de secteurs ?

R. Secteur n°
..... Secteur n°
..... Secteur n°
.....
.....
.....

11)** Combien de fois chaque secteur est-il récolté dans l'année ?

R. fois

12)** A quelle date ouvre chaque secteur ?

..... Date

Secteur n° 1
Secteur n°
Secteur n°
Secteur n°
.....
.....

13) Quel est le nom de chacune des cocoteraies que tu as récoltée en 1975 et en 1976 ?

Si la récolte est effectuée par secteur, précise le n° du secteur dans lequel se trouve la cocoteraie.

..... Nom de la cocoteraie

(**) Secteur n°
Secteur n°
Secteur n°
Secteur n°
Secteur n°
Secteur n°

(1) Rayer la (les) mention (s) inutile (s)
(2) Poser les questions ci-contre pour chaque cocoteraie.
(**) Question facultative.

14) Indique, pour chaque cocoteraie que tu viens d'énumérer, si tu es, OUI ou NON, le seul exploitant ?

Nom de la cocoteraie : OUI-NON (1)
Nom de la cocoteraie : OUI-NON (1)
Nom de la cocoteraie : OUI-NON (1)
Nom de la cocoteraie : OUI-NON (1)
Nom de la cocoteraie : OUI-NON (1)
Nom de la cocoteraie : OUI-NON (1)

15) Indique, pour chaque cocoteraie que tu viens d'énumérer si tu es :

Nom de la cocoteraie (2) :
.....
.....

- le seul propriétaire
- un propriétaire indivis
- gardien
- à la fois propriétaire indivis et gardien (1)

16)** Indique, pour chaque cocoteraie dont tu es gardien si le propriétaire ou les autres propriétaires indivis résident :
(répondre à chaque question)

Nom de la cocoteraie :
.....
.....

- dans l'atoll OUI-NON (1)
- dans un autre atoll.... OUI-NON
- à PAPEETE OUI-NON
- ailleurs OUI-NON

(1) Rayer la (les) mention (s) inutile (s)

(2) Poser les questions ci-contre pour chaque cocoteraie.

(**) Question facultative.

- ANNEXE - (voir encadré p. 1)

1) Si le planteur vend son coprah au magasin, indiquer pour chaque livraison (1)

a) Quel est le poids de coprah vendu ?

Réponse kg

b) Quel est le prix du kg. de coprah vendu ?

Réponse Fr.

2) Si le planteur vend son coprah à la goélette (préciser le nom de la goélette), indiquer pour chaque livraison (1)

a) Quel est le poids de coprah vendu ?

Réponse kg

b) Quel est le prix du kg. de coprah vendu ?

Réponse Fr.

(1) Renouveler les question a) et b) autant de fois qu'il est nécessaire.

ANNEXE II

A/ LA PRODUCTION GLOBALE DES TUAMOTU - GAMBIERS
SELON DIVERSES SOURCES

| ANNEE | I | II | III |
|-------|------------|------------|----------------|
| 1947 | 10.081.105 | | |
| 1948 | 12.240.427 | | |
| 1949 | 11.245.111 | | |
| 1950 | 10.966.022 | | |
| 1951 | 9.436.017 | | |
| 1952 | 10.647.454 | | |
| 1953 | 7.477.510 | | |
| 1954 | 10.538.529 | | |
| 1955 | 12.276.726 | | |
| 1956 | 10.363.124 | | |
| 1957 | 10.149.492 | 10.340.184 | |
| 1958 | 8.422.476 | 7.717.302 | |
| 1959 | 10.546.691 | 10.203.314 | |
| 1960 | 11.719.022 | 11.962.897 | 11.999.343 (a) |
| 1961 | 9.059.576 | 9.191.845 | 9.811.378 (a) |
| 1962 | 11.625.761 | 11.559.931 | 11.927.527 (a) |
| 1963 | 10.868.540 | 10.866.653 | 11.010.954 (b) |
| 1964 | 9.548.648 | 9.773.672 | 9.774.448 (b) |
| 1965 | 8.651.245 | 8.648.360 | 9.077.884 (b) |
| 1966 | 7.545.568 | 7.793.627 | 8.042.965 |
| 1967 | 8.146.089 | 7.965.282 | 7.324.295 (b) |
| 1968 | | 7.899.997 | 6.592.975 (b) |
| 1969 | 8.245.563 | 8.174.150 | 7.919.180 (b) |
| 1970 | 7.957.097 | 8.179.684 | 8.338.438 (b) |
| 1971 | 8.251.491 | 7.540.250 | 7.835 |
| 1972 | 9.386.207 | 9.113.536 | 8.561 |
| 1973 | 8.397.359 | 8.252.063 | 8.478 |
| 1974 | 6.622.506 | 6.684.274 | 6.694 |
| 1975 | 10.943.902 | 11.287.691 | 11.884 |
| 1976 | 9.868.304 | 9.997.987 | 9.660 |

I - Subdivision administrative des TUAMOTU - GAMBIERS (en kg.)

II - Service de l'Economie rurale - Section
Conditionnement - Coprah entré en silos (en kg).

III - Service des Douanes (en kg. - jusqu'en 1970 ; en milliers de
tonnes après).

(a) GAMBIERS + MAKATEA non précisé

(b) MAKATEA non précisé

ANNEXE II

B/ LA PRODUCTION DE COPRAH DES DIFFERENTS ATOLLS
DES TUAMOTU EN 1975 SELON DIVERSES SOURCES

| | A | B | C |
|---------------|-----------|-----------|-----------|
| <u>ZONE I</u> | | | |
| MATAIVA | 685.252 | 720.811 | 856.056 |
| TIKEHAU | 458.263 | 433.381 | 569.067 |
| RANGIROA | 1.450.875 | 1.408.815 | 1.610.790 |
| ARUTUA | 338.800 | 269.305 | 414.457 |
| APATAKI | 288.401 | 269.764 | 312.605 |
| KAUKURA | 170.213 | 188.850 | 186.824 |
| AHE | 250.446 | 238.786 | 254.770 |
| MANIHI | 275.808 | 275.300 | 292.915 |
| TAKAROA | 395.596 | 374.694 | 417.682 |
| Tikei | 35.233 | 52.233 | 59.077 |
| TAKAPOTO | 580.478 | 517.395 | 626.807 |
| ANAA | 507.337 | 574.408 | 738.048 |
| FAAITE | 103.581 | 96.003 | 116.051 |
| Tahanea | - | 7.478 | 18.287 |
| Motutunga | - | - | - |
| FAKARAVA | 196.965 | 172.201 | 212.734 |
| Toau | - | - | 3.020 |
| NIAU | 379.653 | 295.957 | 324.814 |
| KAUEHI | 316.522 | 316.532 | 352.054 |
| RARAKA | 77.008 | 87.008 | 102.091 |
| ARATIKA | 61.673 | 43.082 | 61.381 |
| Taiaro | - | - | - |
| MAKEMO | 407.436 | 363.825 | 461.118 |
| Marutea N | - | - | 10.705 |
| Haraiki | 77.031 | 83.400 | 111.537 |
| KATIU | 182.826 | 175.826 | 187.491 |
| Tuanake | - | 7.831 | 12.065 |
| Tepoto | - | - | - |
| TAENGA | 72.935 | 89.706 | 105.759 |
| NIHIRU | 109.998 | 109.998 | 126.669 |
| RAROIA | 171.071 | 180.328 | 216.633 |
| TAKUME | 109.369 | 147.893 | 170.649 |
| HIKUERU | 32.042 | 26.260 | 34.612 |
| Rekareka | 10.785 | 21.270 | 35.930 |
| MAROKAU | 108.647 | 106.159 | 118.939 |
| Ravahere | 18.454 | 3.026 | 18.454 |

ANNEXE II (suite)

B/ LA PRODUCTION DE COPRAH DES DIFFERENTS ATOLLS
DES TUAMOTU EN 1975 SELON DIVERSES SOURCES

| | A | B | C |
|------------------------------|-------------------|-------------------|-------------------|
| <u>ZONE II</u> | | | |
| NAPUKA | 238.188 | 289.847 | 344.466 |
| TEPOTO | 114.740 | 124.213 | 147.911 |
| FANGATAU | 274.145 | 349.612 | 427.562 |
| FAKAHINA | 267.982 | 357.322 | 399.926 |
| PUKA-PUKA | 191.684 | 224.734 | 276.350 |
| HAO | 56.902 | 118.194 | 118.784 |
| AMANU | 173.166 | 176.006 | 251.478 |
| TAUERE | 10.432 | 52.204 | 82.375 |
| TATAKOTO | 270.915 | 347.966 | 441.203 |
| NUKUTAVAKE | 135.166 | 159.897 | 208.787 |
| Pinaki | 45.867 | 76.826 | 45.867 |
| VAHITAHU | 101.804 | 101.592 | 141.277 |
| Aki-Aki | 28.734 | 50.142 | 54.279 |
| VAIRAATEA | 73.334 | 94.417 | 120.869 |
| READ | 203.057 | 180.290 | 286.688 |
| PUKARUA | 173.638 | 215.964 | 241.468 |
| <u>ZONE III</u> | | | |
| HEREHERETUE | 10.749 | 10.749 | 10.749 |
| Nego-Nego | - | - | - |
| Manuhangi | - | - | - |
| Anuanuraro | 13.010 | 13.010 | 22.017 |
| Nukutipipi | - | 3.221 | 3.221 |
| Paraoa | 5.347 | 5.947 | 5.947 |
| Ahunui | 6.793 | 6.793 | 6.793 |
| TUREIA | 165.501 | 131.274 | 209.484 |
| Vanavana | 58.928 | 58.928 | 58.928 |
| Tematagi | 39.812 | 79.624 | 61.266 |
| Vahanga | - | - | - |
| Tenania | - | - | - |
| Maturei-vavao | 47.647 | 12.819 | - |
| Marie | 46.204 | 23.600 | - |
| MARUTEA S | 5.106 | 21.186 | - |
| <u>TOTAL ZONES I-II-III.</u> | <u>10.631.549</u> | <u>10.943.902</u> | <u>13.107.786</u> |

A/ Subdivision administrative des TUAMOTU - GAMBIERSB/ Economie rurale - Service du ConditionnementC/ Affaires économiques

ANNEXE II

C/ LA PRODUCTION DE COPRAH DES TUAMOTU
ENTRE 1962 et 1976

Sources : 1962 - 1974 : Subdivision administrative des TUAMOTU -
GAMBIERS.

1975 - 1976 : Service de l'Economie rurale (conditionnement)

TAKAROA : Atoll habité en permanence

Tikei : Atoll dépendant habité temporairement

Nego-Nego : Atoll habité temporairement

| | 1962 | 1963 | 1964 | Moyenne 1962 - 1964 |
|---------------|-----------|-----------|-----------|------------------------|
| <u>ZONE I</u> | | | | |
| MATAIVA | 637.306 | 451.772 | 568.767 | 552.615 |
| TIKEHAU | 570.838 | 529.018 | 534.727 | 544.861 |
| RANGIROA | 1.353.523 | 1.235.220 | 1.206.699 | 1.265.147 |
| ARUTUA | 277.530 | 220.823 | 137.274 | 211.875 |
| APATAKI | 316.072 | 218.582 | 218.332 | 250.995 |
| KAUKURA | 135.291 | 152.634 | 271.262 | 186.395 |
| AHE | 232.582 | 231.515 | 227.403 | 230.500 |
| MANIHI | 242.896 | 236.703 | 167.571 | 215.723 |
| TAKAROA | 447.313 | 338.994 | 324.326 | 370.211 |
| Tikei | 67.914 | 57.740 | 61.955 | 62.536 |
| TAKAPOTO | 496.563 | 447.784 | 402.927 | 449.091 |
| ANAA | 825.852 | 673.338 | 649.035 | 716.075 |
| FAAITE | 76.795 | 78.604 | 67.036 | 74.145 |
| Tahanea | 44.842 | 30.992 | 39.143 | 38.325 |
| Motutunga | - | - | - | - |
| FAKARAVA | 260.836 | 263.883 | 184.263 | 236.327 |
| Toau | 144.813 | 95.293 | 73.425 | 104.510 |
| NIAU | 384.046 | 358.603 | 340.453 | 361.034 |
| KAUEHI | 275.561 | 333.115 | 275.483 | 294.719 |
| RARAKA | 143.909 | 145.733 | 125.742 | 138.461 |
| ARATIKA | 86.769 | 88.316 | 74.170 | 83.085 |
| Taiaro | 30.447 | 27.979 | 34.000 | 30.808 |
| MAKEMO | 232.206 | 298.759 | 204.180 | 245.048 |
| Marutea N. | 4.554 | 1.047 | - | 1.867 |
| Haraiki | 57.352 | 83.461 | 65.119 | 68.644 |
| KATIU | 121.280 | 126.508 | 95.840 | 114.542 |
| Tuanake | 11.171 | 34.133 | 23.094 | 22.799 |
| Tepoto | - | 1.938 | - | 646 |
| TAENGA | 38.006 | 53.161 | 62.277 | 51.148 |
| NIHIRU | 69.083 | 79.417 | 43.218 | 63.906 |
| RAROAIA | 211.817 | 170.200 | 186.141 | 189.386 |
| TAKUME | 179.464 | 159.836 | 159.458 | 166.252 |
| HIKUERU | 46.259 | 40.288 | 28.203 | 38.250 |
| Rekareka | 28.185 | 29.314 | 15.114 | 24.204 |
| MAROKAU | 109.699 | 131.465 | 116.019 | 119.061 |
| Ravahere | 14.417 | 12.460 | 11.631 | 12.836 |

| | 1962 | 1963 | 1964 | Moyenne 1962 - 1964 |
|-----------------|---------|---------|---------|------------------------|
| <u>ZONE II</u> | | | | |
| NAPUKA | 232.663 | 167.333 | 145.249 | 181.748 |
| TEPOTO | 106.388 | 118.832 | 121.551 | 115.590 |
| FANGATAU | 349.570 | 273.107 | 183.531 | 268.736 |
| FAKAHINA | 259.350 | 191.656 | 121.510 | 190.838 |
| PUKA-PUKA | 319.057 | 336.551 | 307.924 | 321.177 |
| HAO | 229.564 | 208.002 | 116.473 | 184.679 |
| AMANU | 241.697 | 209.821 | 141.937 | 197.818 |
| TAUERE | 71.814 | 65.882 | 49.284 | 62.326 |
| TATAKOTO | 324.776 | 437.578 | 197.437 | 319.930 |
| NUKUTAVAKE | 234.076 | 202.321 | 209.059 | 215.152 |
| Pinaki | 126.771 | 73.842 | 75.922 | 92.178 |
| VAHITAHU | 139.643 | 172.295 | 106.100 | 139.346 |
| Aki-Aki | 57.158 | 34.941 | 26.681 | 39.593 |
| VAIRAATEA | 122.713 | 155.330 | 114.089 | 130.710 |
| READ | 147.749 | 152.265 | 167.211 | 155.741 |
| PUKARUA | 148.439 | 148.700 | 100.568 | 132.902 |
| <u>ZONE III</u> | | | | |
| HEREHERETUE | 78.725 | 124.481 | 44.551 | 82.585 |
| Nego-Nego | | 3.384 | 8.173 | - |
| Manuhangi | 6.385 | - | 1.660 | - |
| Anuanuraro | 36.220 | 37.672 | 20.429 | 31.440 |
| Nukutipipi | 15.391 | 14.173 | 7.552 | 12.372 |
| Paraoa | - | - | - | - |
| Ahunui | 4.621 | - | 7.618 | - |
| TUREIA | 152.119 | 148.707 | 151.985 | 150.937 |
| Vanavana | 17.614 | 47.234 | 79.679 | 48.175 |
| Tematagi | - | - | - | - |
| Vahanga | 28.012 | 78.575 | 36.494 | 47.693 |
| Tenania | - | - | - | - |
| Maturei-Vavao | - | - | - | - |
| Maria | - | 3.436 | - | - |
| MARUTEA S. | 55 | 23.794 | 10.694 | 11.514 |

| | 1965 | 1966 | 1967 | Moyenne 1965 - 1967 |
|---------------|-----------|---------|-----------|------------------------|
| <u>ZONE I</u> | | | | |
| MATAIVA | 391.403 | 221.855 | 326.781 | 313.346 |
| TIKEHAU | 497.549 | 307.742 | 431.404 | 412.231 |
| RANGIROA | 1.071.051 | 838.583 | 1.067.217 | 992.283 |
| ARUTUA | 235.681 | 215.380 | 217.762 | 222.941 |
| APATAKI | 227.594 | 224.606 | 215.627 | 222.609 |
| KAUKURA | 230.374 | 199.277 | 167.537 | 199.062 |
| AHE | 180.154 | 202.727 | 199.972 | 194.284 |
| MANIHI | 184.609 | 177.725 | 186.438 | 182.924 |
| TAKAROA | 316.132 | 281.929 | 214.811 | 270.957 |
| Tikei | 22.429 | 55.663 | - | - |
| TAKAPOTO | 378.314 | 374.211 | 394.217 | 382.247 |
| ANAA | 508.371 | 612.037 | 591.396 | 570.601 |
| FAAITE | 94.008 | 89.877 | 90.845 | 91.576 |
| Tahanea | 8.878 | 5.659 | 46.364 | 6.390 |
| Motutunga | 12.182 | - | - | - |
| FAKARAVA | 156.726 | 178.869 | 221.368 | 185.654 |
| Toau | 157.297 | 84.353 | 71.603 | 104.417 |
| NIAU | 287.688 | 164.585 | 190.716 | 214.329 |
| KAUEHI | 248.448 | 276.971 | 272.212 | 265.877 |
| RARAKA | 109.815 | 102.852 | 90.159 | 100.942 |
| ARATIKA | 49.857 | 59.547 | 49.539 | 52.981 |
| Taiaro | 19.511 | 29.221 | 18.928 | 22.533 |
| MAKEMO | 131.639 | 156.664 | 162.888 | 150.397 |
| Marutea N. | - | - | - | - |
| Haraiki | 61.301 | - | 62.400 | 41.233 |
| KATIU | 114.843 | 90.426 | 107.259 | 104.176 |
| Tuanake | - | 9.078 | 19.738 | 9.605 |
| Tepoto | 11.196 | 2.118 | 2.824 | 5.379 |
| TAENGA | 36.463 | 22.788 | 49.000 | 36.083 |
| NIHIRU | 28.200 | 44.855 | 50.679 | 41.244 |
| RAROIA | 124.103 | 98.288 | 99.079 | 107.156 |
| TAKUME | 126.652 | 132.942 | 143.957 | 134.517 |
| HIKUERU | 20.154 | 17.822 | 9.294 | 15.756 |
| Rekareka | - | - | - | - |
| MAROKAU | 53.884 | 146.370 | 118.528 | 106.170 |
| Ravahere | - | - | - | - |

| | 1965 | 1966 | 1967 | Moyenne 1965 - 1967 |
|-----------------|---------|---------|---------|------------------------|
| <u>ZONE II</u> | | | | |
| NAPUKA | 163.525 | 147.406 | 157.414 | 156.115 |
| TEPOTO | 64.576 | 54.255 | 90.426 | 69.752 |
| FANGATAU | 250.684 | 228.062 | 240.621 | 239.789 |
| FAKAHINA | 206.664 | 160.193 | 110.253 | 159.036 |
| PUKA-PUKA | 273.333 | 240.572 | 268.561 | 260.822 |
| HAO | 57.211 | 30.406 | 56.591 | 48.069 |
| AMANU | 95.103 | 126.505 | 108.512 | 110.040 |
| TAUERE | 56.821 | 18.668 | 30.327 | 35.272 |
| TATAKOTO | 292.386 | 221.572 | 216.935 | 243.631 |
| NUKUTAVAKE | 158.363 | 168.942 | 219.167 | 182.157 |
| Pinaki | 75.518 | 22.692 | 47.503 | 48.571 |
| VAHITAHU | 141.164 | 124.138 | 102.853 | 122.718 |
| Aki-Aki | 54.461 | 28.236 | 55.151 | 45.949 |
| VAIRAATEA | 88.083 | 159.925 | 120.692 | 122.900 |
| REAO | 167.927 | 145.864 | 167.163 | 160.318 |
| PUKARUA | 140.430 | 115.180 | 175.691 | 143.767 |
| <u>ZONE III</u> | | | | |
| HEREHERETUE | 31.934 | - | - | - |
| Nego-Nego | - | - | - | - |
| Manuhangi | - | - | - | - |
| Anuanuraro | 30.919 | - | - | - |
| Nukutipipi | - | - | - | - |
| Paraoa | - | - | - | - |
| Ahunui | 4.092 | - | - | - |
| TUREIA | 134.188 | 27.652 | 87.687 | 83.175 |
| Vanavana | 37.718 | 49.679 | - | - |
| Tematagi | - | - | - | - |
| Vahanga | 11.835 | 49.087 | - | - |
| Tenania | - | 420 | - | - |
| Maturei-Vavao | - | - | - | - |
| Maria | - | 1.094 | - | - |
| MARUTEA S. | 17.804 | - | - | - |

| | 1969 | 1970 | 1971 | Moyenne 1969 - 1971 |
|---------------|-----------|-----------|---------|------------------------|
| <u>ZONE I</u> | | | | |
| MATAIVA | 382.750 | 329.220 | 311.539 | 341.169 |
| TIKEHAU | 396.493 | 339.514 | 227.217 | 321.074 |
| RANGIROA | 1.276.005 | 1.000.633 | 847.951 | 1.041.536 |
| ARUTUA | 284.034 | 199.833 | 420.681 | 301.516 |
| APATAKI | 312.255 | 183.881 | 162.309 | 219.481 |
| KAUKURA | 100.693 | 96.487 | 85.930 | 94.370 |
| AHE | 152.135 | 157.278 | 119.590 | 143.001 |
| MANIHI | 142.209 | 157.655 | 141.096 | 146.986 |
| TAKAROA | 290.179 | 141.260 | 268.591 | 233.343 |
| Tikei | - | - | 52.712 | 17.570 |
| TAKAPOTO | 361.604 | 336.851 | 449.137 | 382.530 |
| ANAA | 541.876 | 603.586 | 480.646 | 542.036 |
| FAAITE | 104.308 | 86.770 | 55.019 | 82.032 |
| Tahanea | 24.030 | 825 | 22.009 | 87.621 |
| Motutunga | - | - | - | - |
| FAKARAVA | 204.916 | 128.261 | 101.094 | 144.757 |
| Toau | 51.036 | 126.163 | 31.488 | 69.562 |
| NIAU | 223.432 | 194.440 | 212.307 | 210.059 |
| KAUEHI | 284.096 | 215.974 | 178.684 | 226.251 |
| RARAKA | 88.763 | 131.043 | 62.590 | 94.132 |
| ARATIKA | 57.995 | 37.573 | 34.317 | 43.295 |
| Taiaro | 18.766 | 28.326 | 12.430 | 19.840 |
| MAKEMO | 130.973 | 134.859 | 243.218 | 169.683 |
| Marutea N. | - | - | 2.383 | 761 |
| Haraiki | 72.503 | 75.416 | 72.010 | 73.309 |
| KATIU | 91.530 | 142.008 | 111.401 | 114.979 |
| Tuanake | 28.888 | - | 6.620 | - |
| Tepoto | 31.829 | - | - | 2.207 |
| TAENGA | 18.075 | 48.344 | 56.284 | 40.901 |
| NIHIRU | 30.085 | 34.498 | 64.609 | 43.064 |
| RAROIA | 81.692 | 140.102 | 149.351 | 123.715 |
| TAKUME | 96.131 | 144.910 | 145.679 | 128.906 |
| HIKUERU | 13.291 | 32.537 | 18.047 | 21.291 |
| Rekareka | - | 7.645 | 9.674 | 5.773 |
| MAROKAU | 110.036 | 100.157 | 107.669 | 105.954 |
| Ravahere | - | - | 13.496 | 4.498 |

| | 1969 | 1970 | 1971 | Moyenne 1969 - 1971 |
|-----------------|---------|---------|---------|------------------------|
| <u>ZONE II</u> | | | | |
| NAPUKA | 180.820 | 188.803 | 257.378 | 209.000 |
| TEPOTO | 59.351 | 77.956 | 115.338 | 84.215 |
| FANGATAU | 236.094 | 335.945 | 321.113 | 297.717 |
| FAKAHINA | 197.831 | 268.899 | 245.799 | 237.509 |
| PUKA-PUKA | 170.054 | 422.949 | 280.333 | 291.112 |
| HAO | 11.976 | 15.847 | 40.783 | 22.868 |
| AMANU | 62.452 | 38.730 | 106.072 | 69.084 |
| TAUERE | 37.893 | 16.810 | 51.296 | 35.333 |
| TATAKOTO | 309.651 | 243.392 | 303.148 | 285.397 |
| NUKUTAVAKE | 139.092 | 170.980 | 218.019 | 176.097 |
| Pinaki | 43.705 | 37.568 | 49.638 | 43.637 |
| VAHITAHU | 99.449 | 103.015 | 140.642 | 114.368 |
| Aki-Aki | 33.037 | 32.843 | 47.258 | 37.712 |
| VAIRAATEA | 78.936 | 88.727 | 108.807 | 92.156 |
| READ | 174.415 | 268.893 | 335.651 | 259.653 |
| PUKARUA | 135.204 | 187.420 | 166.804 | 163.142 |
| <u>ZONE III</u> | | | | |
| HEREHERETUE | - | - | - | - |
| Nego-Nego | - | - | - | - |
| Manuhangi | - | - | 6.123 | - |
| Anuanuraro | - | - | 2.375 | - |
| Nukutipipi | - | - | - | - |
| Paraoa | - | - | - | - |
| Ahunui | - | - | 7.230 | - |
| TUREIA | 113.258 | 102.085 | 153.096 | 122.813 |
| Vanavana | 91.248 | - | - | - |
| Tematagi | - | - | 15.113 | - |
| Vahanga | 54.065 | - | - | - |
| Tenania | - | - | - | - |
| Maturei-Vavao | 1.442 | - | - | - |
| Maria | - | - | - | - |
| MARUTEA S. | 12.982 | 186 | 1.697 | 4.955 |

| | 1972 | 1973 | 1974 | Moyenne 1972 - 1974 |
|---------------|-----------|---------|---------|------------------------|
| <u>ZONE I</u> | | | | |
| MATAIVA | 447.830 | 312.818 | 284.500 | 348.382 |
| TIKEHAU | 516.944 | 272.540 | 270.719 | 353.401 |
| RANGIROA | 1.229.241 | 791.321 | 673.471 | 898.011 |
| ARUTUA | 255.120 | 290.700 | 184.123 | 243.381 |
| APATAKI | 210.790 | 109.737 | 59.080 | 126.535 |
| KAUKURA | 134.089 | 21.331 | 38.684 | 64.701 |
| AHE | 147.453 | 138.031 | 60.868 | 115.450 |
| MANIHI | 165.051 | 134.436 | 75.919 | 125.135 |
| TAKAROA | 478.986 | 345.230 | 215.100 | 346.438 |
| Tikei | - | - | 13.244 | - |
| TAKAPOTO | 491.386 | 409.695 | 510.609 | 470.563 |
| ANAA | 505.540 | 553.009 | 387.208 | 481.919 |
| FAAITE | 57.854 | 81.786 | 90.203 | 76.614 |
| Tahanea | 8.933 | - | 46.713 | 18.578 |
| Motutunga | - | - | - | - |
| FAKARAVA | 109.993 | 91.937 | 177.394 | 126.441 |
| Toau | 27.962 | 4.095 | - | 10.685 |
| NIAU | 262.725 | 330.344 | 159.149 | 250.739 |
| KAUEHI | 257.768 | 220.852 | 160.447 | 213.022 |
| RARAKA | 70.469 | 73.210 | 38.578 | 60.752 |
| ARATIKA | 40.664 | 43.586 | 34.277 | 39.509 |
| Taiaro | 19.629 | - | - | - |
| MAKEMO | 298.087 | 317.022 | 230.548 | 281.885 |
| Marutea N. | 4.440 | - | - | - |
| Haraiki | 54.401 | 97.459 | 37.203 | 63.021 |
| KATIU | 197.966 | 207.258 | 96.582 | 167.268 |
| Tuanake | - | - | 3.000 | 1.000 |
| Tepoto | - | - | - | - |
| TAENGA | 130.789 | 60.273 | 65.696 | 85.586 |
| NIHIRU | 49.693 | 79.128 | 74.583 | 67.801 |
| RAROA | 147.015 | 121.568 | 104.329 | 124.304 |
| TAKUME | 164.208 | 114.824 | 99.784 | 126.272 |
| HIKUERU | 34.556 | 31.441 | 20.261 | 28.752 |
| Rekareka | 4.579 | - | 7.576 | 4.051 |
| MAROKAU | 126.089 | 109.799 | 72.236 | 102.708 |
| Ravahere | - | - | 14.739 | - |

| | 1972 | 1973 | 1974 | Moyenne 1972 - 1974 |
|-----------------|---------|---------|---------|------------------------|
| <u>ZONE II</u> | | | | |
| NAPUKA | 238.090 | 191.800 | 177.972 | 202.620 |
| TEPOTO | 127.432 | 95.429 | 77.292 | 100.051 |
| FANGATAU | 374.874 | 315.022 | 230.976 | 286.957 |
| FAKAHINA | 207.539 | 211.288 | 174.943 | 197.923 |
| PUKA-PUKA | 245.789 | 283.780 | 243.702 | 257.757 |
| HAO | 17.113 | 14.993 | 17.788 | 16.631 |
| AMANU | 120.850 | 111.211 | 96.051 | 109.370 |
| TAUERE | 44.344 | 85.936 | 27.941 | 52.740 |
| TATAKOTO | 340.031 | 407.554 | 196.591 | 314.725 |
| NUKUTAVAKE | 173.451 | 217.996 | 131.533 | 174.326 |
| Pinaki | 40.170 | 75.167 | 45.506 | 53.614 |
| VAHITAHU | 81.440 | 138.348 | 104.909 | 108.232 |
| Aki-Aki | 25.799 | 23.809 | 25.993 | 25.200 |
| VAIRAATEA | 106.729 | 132.858 | 95.094 | 111.560 |
| READ | 144.817 | 282.422 | 195.877 | 207.705 |
| PUKARUA | 140.719 | 199.147 | 139.199 | 159.688 |
| <u>ZONE III</u> | | | | |
| HEREHERETUE | - | - | - | - |
| Nego-Nego | - | - | - | - |
| Manuhangi | - | - | - | - |
| Anuanuraro | 7.000 | 14.912 | 9.007 | 10.306 |
| Nukutipipi | - | - | - | - |
| Paraoa | - | - | - | - |
| Ahunui | - | - | 10.128 | - |
| TUREIA | 112.864 | 115.369 | 85.866 | 104.699 |
| Vanavana | - | 68.767 | 53.956 | - |
| Tematagi | - | 47.921 | 21.454 | - |
| Vahanga | 109.623 | - | 48.380 | - |
| Tenania | - | - | - | - |
| Maturei-Vavao | - | - | 23.658 | - |
| Maria | - | - | 42.301 | - |
| MARUTEA S. | 77.283 | - | 39.566 | - |

| | 1975 | 1976 | Moyenne 1975 - 1976 |
|---------------|-----------|-----------|------------------------|
| <u>ZONE I</u> | | | |
| MATAIVA | 720.811 | 429.222 | 575.016 |
| TIKEHAU | 433.381 | 420.037 | 426.709 |
| RANGIROA | 1.408.815 | 1.092.223 | 1.250.519 |
| ARUTUA | 269.305 | 238.851 | 254.078 |
| APATAKI | 269.764 | 207.162 | 238.463 |
| KAUKURA | 188.850 | 114.930 | 151.890 |
| AHE | 238.786 | 131.237 | 185.011 |
| MANIHI | 275.300 | 219.285 | 247.292 |
| TAKAROA | 374.694 | 449.136 | 411.915 |
| Tikei | 52.233 | 6.222 | 29.227 |
| TAKAPOTO | 517.395 | 611.361 | 564.378 |
| ANAA | 574.408 | 547.688 | 551.048 |
| FAAITE | 96.003 | 109.401 | 102.702 |
| Tahanea | 7.478 | - | 3.739 |
| Motutunga | - | - | - |
| FAKARAVA | 172.201 | 148.815 | 160.508 |
| Toau | - | 13.883 | 6.941 |
| NIAU | 295.957 | 292.387 | 294.172 |
| KAUEHI | 316.532 | 266.364 | 291.448 |
| RARAKA | 87.008 | 99.640 | 93.324 |
| ARATIKA | 43.082 | 42.181 | 42.631 |
| Taiaro | - | - | - |
| MAKEMO | 363.825 | 306.334 | 335.079 |
| Marutea N. | - | 4.271 | 2.135 |
| Haraiki | 83.400 | 99.912 | 91.656 |
| KATIU | 175.826 | 151.345 | 163.585 |
| Tuanake | 7.831 | 13.997 | 10.914 |
| Tepoto | - | - | - |
| TAENGA | 89.706 | 92.670 | 91.188 |
| NIHIRU | 109.998 | 147.146 | 128.572 |
| RAROA | 180.328 | 196.315 | 188.321 |
| TAKUME | 147.893 | 171.117 | 159.505 |
| HIKUERU | 26.260 | 46.543 | 36.401 |
| Rekareka | 21.270 | 22.234 | 21.752 |
| MAROKAU | 106.159 | 130.761 | 118.460 |
| Ravahere | 3.026 | 12.324 | 7.675 |

| | 1975 | 1976 | Moyenne 1975 - 1976 |
|-----------------|---------|---------|------------------------|
| <u>ZONE II</u> | | | |
| NAPUKA | 289.847 | 192.995 | 241.421 |
| TEPOTO | 124.213 | 79.603 | 101.908 |
| FANGATAU | 349.612 | 309.210 | 329.411 |
| FAKAHINA | 357.322 | 255.254 | 306.288 |
| PUKA-PUKA | 224.734 | 204.917 | 214.825 |
| HAD | 118.194 | 134.003 | 126.098 |
| AMANU | 176.006 | 181.279 | 178.642 |
| TAUERE | 52.204 | 53.575 | 52.889 |
| TATAKOTO | 347.966 | 228.322 | 288.144 |
| NUKUTAVAKE | 159.897 | 209.801 | 184.849 |
| Pinaki | 76.826 | 84.114 | 80.470 |
| VAHITAHU | 101.592 | 162.314 | 131.953 |
| Aki-Aki | 50.142 | 36.063 | 43.102 |
| VAIRAATEA | 94.417 | 133.420 | 113.918 |
| READ | 180.290 | 183.813 | 182.051 |
| PUKARUA | 215.964 | 139.278 | 177.621 |
| <u>ZONE III</u> | | | |
| HEREHERETUE | 10.749 | 54.274 | 32.511 |
| Nego-Nego | - | - | - |
| Manuhangi | - | - | - |
| Anuanuraro | 13.010 | 16.130 | - |
| Nukutipipi | 3.221 | - | - |
| Paraoa | 5.947 | 7.302 | 6.624 |
| Ahunui | 6.793 | 10.960 | 8.876 |
| TUREIA | 131.274 | 130.840 | 131.057 |
| Vanavana | 58.928 | - | - |
| Tematagi | 79.624 | 92.664 | 86.144 |
| Vahanga | - | 63.395 | - |
| Tenania | - | 9.671 | - |
| Maturei-Vavao | 12.819 | 10.887 | 11.853 |
| Maria | 23.600 | - | - |
| MARUTEA S. | 21.186 | 49.226 | 35.206 |

| | Moyenne 1962-1964 | Moyenne 1965-1967 | Moyenne 1969-1971 | Moyenne 1972-1974 | Moyenne 1975-1976 |
|---------------|----------------------|----------------------|----------------------|----------------------|----------------------|
| <u>ZONE I</u> | | | | | |
| MATAIVA | 552.615 | 313.346 | 341.169 | 348.382 | 575.016 |
| TIKEHAU | 544.861 | 412.231 | 321.074 | 353.401 | 426.709 |
| RANGIROA | 1.265.147 | 992.283 | 1.041.536 | 898.011 | 1.250.519 |
| ARUTUA | 211.875 | 222.941 | 301.516 | 243.381 | 254.078 |
| APATAKI | 250.995 | 222.609 | 219.481 | 126.535 | 238.463 |
| KAUKURA | 186.395 | 199.062 | 94.370 | 64.701 | 151.890 |
| AHE | 230.500 | 194.284 | 143.001 | 115.450 | 185.011 |
| MANIHI | 215.723 | 182.924 | 146.986 | 125.135 | 247.292 |
| TAKAROA | 370.211 | 270.957 | 233.343 | 346.438 | 411.915 |
| Tikei | 62.536 | - | 17.570 | - | 29.227 |
| TAKAPOTO | 449.091 | 382.247 | 382.530 | 470.563 | 564.378 |
| ANAA | 716.075 | 570.601 | 542.036 | 481.919 | 561.048 |
| FAAITE | 74.145 | 91.576 | 82.032 | 76.614 | 102.702 |
| Tahanea | 38.325 | 6.390 | 87.621 | 18.578 | 3.739 |
| Motutunga | - | - | - | - | - |
| FAKARAVA | 236.327 | 185.654 | 144.757 | 126.441 | 160.508 |
| Toau | 104.510 | 104.417 | 69.562 | 10.685 | 6.941 |
| NIAU | 361.034 | 214.329 | 210.059 | 250.739 | 294.172 |
| KAUEHI | 294.719 | 265.877 | 226.251 | 213.022 | 291.448 |
| RARAKA | 138.461 | 100.942 | 94.132 | 60.752 | 93.324 |
| ARATIKA | 83.085 | 52.981 | 43.295 | 39.509 | 42.631 |
| Taiaro | 30.808 | 22.533 | 19.840 | - | - |
| MAKEMO | 245.048 | 150.397 | 169.683 | 281.885 | 335.079 |
| Marutea N. | 1.867 | - | 761 | - | 2.135 |
| Haraiki | 68.644 | 41.233 | 73.309 | 63.021 | 91.656 |
| KATIU | 114.542 | 104.176 | 114.979 | 167.268 | 163.585 |
| Tuanake | 22.799 | 9.605 | - | 1.000 | 10.914 |
| Tepoto | 646 | 5.379 | 2.207 | - | - |
| TAENGA | 51.148 | 36.083 | 40.901 | 85.586 | 91.188 |
| NIHIRU | 63.906 | 41.244 | 43.064 | 67.801 | 128.572 |
| TAKUME | 166.252 | 134.517 | 128.906 | 126.272 | 159.505 |
| HIKUERU | 38.250 | 15.756 | 21.291 | 28.752 | 36.401 |
| Rekareka | 24.204 | - | 5.773 | 4.051 | 21.752 |
| MAROKAU | 119.061 | 106.170 | 105.954 | 102.708 | 118.460 |
| Ravahere | 12.836 | - | 4.498 | - | 7.675 |
| RARDIA | 189.386 | 107.156 | 123.715 | 124.304 | 188.321 |

| | Moyenne 1962-1964 | Moyenne 1965-1967 | Moyenne 1969-1971 | Moyenne 1972-1974 | Moyenne 1975-1976 |
|-----------------|----------------------|----------------------|----------------------|----------------------|----------------------|
| <u>ZONE II</u> | | | | | |
| NAPUKA | 181.748 | 156.115 | 209.000 | 202.620 | 241.421 |
| TEPOTO | 115.590 | 69.752 | 84.215 | 100.051 | 101.908 |
| FANGATAU | 268.736 | 239.789 | 297.717 | 286.957 | 329.411 |
| FAKAHINA | 190.838 | 159.036 | 237.509 | 197.923 | 306.288 |
| PUKA-PUKA | 321.177 | 260.822 | 291.112 | 257.757 | 214.825 |
| HAO | 184.679 | 48.069 | 22.868 | 16.631 | 126.098 |
| AMANU | 197.818 | 110.040 | 69.084 | 109.370 | 178.642 |
| TAUERE | 62.326 | 35.272 | 35.333 | 52.740 | 52.889 |
| TATAKOTO | 319.930 | 243.631 | 285.397 | 314.725 | 288.144 |
| NUKUTAVAKE | 215.152 | 182.157 | 176.097 | 174.326 | 184.849 |
| Pinaki | 92.178 | 48.571 | 43.637 | 53.614 | 80.470 |
| VAHITAHU | 139.346 | 122.718 | 114.368 | 108.232 | 131.953 |
| Aki-Aki | 39.593 | 45.949 | 37.712 | 25.200 | 43.102 |
| VAIRAATEA | 130.710 | 122.900 | 92.156 | 111.560 | 113.918 |
| READ | 155.741 | 160.318 | 259.653 | 207.705 | 182.051 |
| PUKARUA | 132.902 | 143.767 | 163.142 | 159.688 | 177.621 |
| <u>ZONE III</u> | | | | | |
| HEREHERETUE | 82.585 | - | - | - | 32.511 |
| Nego-Nego | - | - | - | - | - |
| Manuhangi | - | - | - | - | - |
| Anuanuraro | 31.440 | - | - | 10.306 | - |
| Nukutipipi | 12.372 | - | - | - | - |
| Paraoa | - | - | - | - | 6.624 |
| Ahunui | - | - | - | - | 8.876 |
| TUREIA | 150.937 | 83.175 | 122.813 | 104.699 | 131.057 |
| Vanavana | 48.175 | - | - | - | - |
| Tematagi | - | - | - | - | 86.144 |
| Vahanga | 47.693 | - | - | - | - |
| Tenania | - | - | - | - | - |
| Maturei-Vavao | - | - | - | - | 11.853 |
| María | - | - | - | - | - |
| MARUTEA S. | 11.514 | - | 4.955 | - | 35.206 |

ANNEXE III

EVOLUTION DE LA POPULATION DES TUAMOTU

| | 1956 | 1962 | EV. % 62/56 | 1967 | EV. % 67/62 | 1971 | EV. % 71/67 | 1977 | EV. % 77/71 |
|-----------------|------|------|----------------|------|----------------|------|----------------|------|----------------|
| <u>ZONE I</u> | | | | | | | | | |
| MATAIVA | 241 | 162 | -32,8 | 138 | -14,8 | 147 | + 6,5 | 178 | + 21 |
| TIKEHAU | 349 | 275 | -21,2 | 287 | + 4,3 | 246 | -14,2 | 266 | + 8,1 |
| RANGIROA | 822 | 616 | -25 | 868 | +30,6 | 936 | + 7,8 | 931 | - 0,5 |
| ARUTUA | 179 | 161 | -10 | 163 | + 1,2 | 188 | +15,3 | 217 | +15,4 |
| APATAKI | 208 | 137 | -34,1 | 108 | -21,1 | 118 | + 9,2 | 171 | +45 |
| KAUKURA | 233 | 169 | -27,4 | 144 | -14,7 | 130 | - 9,7 | 170 | +30,8 |
| AHE | 200 | 168 | -16 | 130 | -22,6 | 121 | - 6,9 | 109 | -10 |
| MANIHI | 149 | 211 | +41,6 | 161 | -23,6 | 166 | + 3,1 | 198 | +19,2 |
| TAKAROA | 280 | 250 | -10,7 | 161 | -35,6 | 149 | - 7,4 | 122 | -18,1 |
| TAKAPOTO | 260 | 192 | -26,1 | 121 | -36,9 | 108 | -10,7 | 215 | +99 |
| ANAA | 508 | 420 | -17,3 | 360 | -14,2 | 370 | + 2,7 | 327 | -11,6 |
| FAAITE | 141 | 133 | - 5,6 | 146 | + 9,7 | 141 | - 3,4 | 117 | -17 |
| FAKARAVA | 182 | 286 | +57,1 | 230 | -19,5 | 168 | -26,9 | 204 | +21,4 |
| NIAU | 295 | 203 | -31,1 | 139 | -31,5 | 106 | -23,7 | 139 | +31,1 |
| ARATIKA | | | | | | | | 17 | |
| KAUEHI | 205 | 141 | -31,2 | 99 | -29,7 | 115 | | 130 | |
| RARAKA | | | | | | 34 | +50,5 | 25 | |
| MAKEMO | 290 | 225 | -22,4 | 252 | +12 | 238 | - 5,5 | 234 | - 1,7 |
| KATIU | 66 | 110 | +66,6 | 95 | -13,6 | 113 | +18,9 | 98 | -13,3 |
| TAENGA | | | | 46 | | 44 | - 4,3 | 55 | + 25 |
| NIHIRU | 153 | 109 | -28,7 | 22 | -37,6 | 30 | +36,3 | 23 | -23,3 |
| RAROAIA | | 105 | | 52 | -50,4 | 63 | +21,1 | 52 | -17,5 |
| TAKUME | 200 | 67 | -14 | 43 | -35,8 | 22 | -48,8 | 22 | 0 |
| HIKUERU | 280 | 187 | -33,2 | 115 | -38,5 | 91 | -20,8 | 40 | -56 |
| MAROKAU | 201 | 142 | -29,3 | 85 | -40,1 | 89 | + 4,7 | 72 | -19,1 |
| <u>ZONE II</u> | | | | | | | | | |
| NAPUKA | | | | 362 | | 203 | -43,9 | 291 | +18,9 |
| TEPOTO | 337 | 298 | -11,5 | 67 | +43,9 | 69 | + 2,9 | 82 | +43,3 |
| FANGATAU | 177 | 125 | -29,3 | 107 | -14,4 | 113 | + 5,6 | 100 | -11,5 |
| FAKAHINA | 148 | 105 | -29 | 61 | -41,9 | 86 | +40,9 | 110 | +27,9 |
| PUKA-PUKA | 177 | 118 | -33,3 | 98 | -16,9 | 100 | + 2 | 95 | - 5 |
| HAO | 255 | 194 | -23,9 | 448 | +130,9 | 830 | +85,2 | 902 | + 8,6 |
| AMANU | | | | | | | | 94 | |
| TAUERE | 172 | 146 | -15,1 | 117 | -19,8 | 103 | -11,9 | 5 | - 3,9 |
| TATAKOTO | 201 | 139 | -30,8 | 142 | + 2,1 | 144 | + 1,4 | 129 | -10,4 |
| NUKUTAVAKE | 142 | 161 | +13,3 | 110 | -31,6 | 45 | -59 | 101 | +124,4 |
| VAHITAHU | 106 | 110 | + 3,7 | 109 | - 0,9 | 65 | -40,3 | 69 | + 6,1 |
| VAIRATEA | 71 | 101 | +42,2 | 90 | -10,8 | 59 | -34,4 | 26 | - 56 |
| REAO | 193 | 272 | +40,9 | 255 | - 6,2 | 249 | - 2,3 | 243 | - 2,4 |
| PUKARUA | 223 | 197 | -11,6 | 167 | -15,2 | 195 | +16,7 | 172 | -11,8 |
| <u>ZONE III</u> | | | | | | | | | |
| TUREIA | 111 | 68 | -38,7 | 40 | -41,1 | 68 | +41,1 | 121 | +77,9 |
| HEREHERETUE | 32 | 31 | - 3,1 | 10 | -67,7 | 3 | -70 | 26 | +766 |
| <u>TOTAL</u> | 7787 | 6534 | | 6148 | | 6265 | | 6743 | |

Sources : 1956 - Recensement général de la population (Décembre 1956).
Résultats définitifs - Service de statistique chargé
des relations et la coopération avec les Etats d'Outre-Mer

1962 - Résultats statistiques du recensement général de la population de la POLYNESIE-FRANCAISE effectué le 9 Novembre 1962 INSEE.

1967 - Résultats du dénombrement de la population effectué en 1967 POLYNESIE-FRANCAISE - Service des Affaires Administratives.

1971 - Recensement du 8 Février 1971 - Données individuelles (Résultats Provisoires).
POLYNESIE-FRANCAISE - Service du Plan - Statistique

1977 - Résultats provisoires du recensement de la POLYNESIE -
29 Avril 1977.

N.B. - Pour les recensements de 1971 et 1977 il n'a pas été tenu compte de la "Population comptée à part". (Divers personnels du C.E.P. - C.E.A.).

En ce qui concerne la valeur des chiffres cités cf. supra p. 6, et note 48, p. 35.

ANNEXE IV

LES SUPERFICIES DES ATOLLS DES TUAMOTU (en hectares)

| | A | B | | A | B |
|---------------|-------|-------|-----------------|-------|-----|
| <u>ZONE I</u> | | | <u>ZONE II</u> | | |
| MATAIVA | 3.000 | 1.500 | NAPUKA | 1.250 | |
| TIKEHAU | | 2.000 | TEPOTO | 150 | |
| RANGIROA | 7.500 | 7.900 | FANGATAU | 1.200 | |
| ARUTUA | 1.200 | | FAKAHINA | 1.500 | |
| APATAKI | 1.500 | | PUKA-PUKA | 1.000 | |
| KAUKURA | 2.000 | | TATAKOTO | 600 | 730 |
| AHE | 1.500 | 1.220 | NUKUTAVAKE | 600 | |
| MANIHI | 1.500 | 1.300 | Pinaki | 400 | |
| TAKAROA | 3.000 | 1.650 | VAHITAHU | 500 | |
| Tikei | 350 | 345 | Aki-Aki | 250 | |
| TAKAPOTO | 3.000 | 1.500 | VAIRAATEA | 400 | |
| ANAA | 2.500 | 3.770 | READO | 1.200 | |
| FAAITE | 500 | | PUKARUA | 600 | |
| Tahanea | 2.000 | | | | |
| Motutunga | 500 | | <u>ZONE III</u> | | |
| FAKARAVA | 5.500 | | TUREIA | 500 | |
| Toau | 1.200 | | | | |
| NIAU | 2.400 | | | | |
| KAUEHI | 1.500 | | | | |
| RARAKA | 2.000 | | | | |
| ARATIKA | 1.500 | | | | |
| MAKEMO | 4.500 | | | | |
| Marutea N | 1.000 | | | | |
| Haraiki | 400 | | | | |
| KATIU | 2.000 | | | | |
| Tuanake | 500 | | | | |
| Tepoto | 200 | | | | |
| TAENGA | 1.500 | | | | |
| NIHIRU | 700 | | | | |
| RAROAIA | 1.800 | | | | |
| TAKUME | 900 | | | | |
| HIKUERU | 800 | | | | |
| Rekareka | 150 | | | | |
| MAROKAU | 1.200 | | | | |
| Ravahere | 1.000 | | | | |

Source : Service du cadastre

- A) Estimations anciennes.
- B) Levés cadastraux.

Une autre source - INSEE, 1967, opus cité, p. 103 attribue 1.500 ha à TATAKOTO et TUREIA.

ANNEXE V

LA PRODUCTIVITE DE LA COCOTERAIE

A/ Les rendements (en kg) - Rapport Pr/S

| | Moyenne 1962-64 | Moyenne 1965-67 | Moyenne 1969-71 | Moyenne 1975-76 |
|-----------------|--------------------|--------------------|--------------------|--------------------|
| <u>ZONE I</u> | | | | |
| MATAIVA | 368,4 (2) | 208,9 (8) | 227,4 (9) | 383,2 (2) |
| TIKEHAU | 272,4 (8) | 206,1 (9) | 160,5 (14) | 213,3 (13) |
| RANGIROA | 160,1 (20) | 125,6 (21) | 131,8 (19) | 158,2 (19) |
| ARUTUA | 176,5 (17) | 185,7 (11) | 251,2 (5) | 211,7 (14) |
| APATAKI | 167,3 (18) | 148,4 (17) | 146,3 (16) | 158,9 (18) |
| KAUKURA | 93,2 (26) | 99,5 (23) | 47,1 (29) | 75,9 (27) |
| AHE | 188,9 (15) | 159,2 (14) | 117,2 (21) | 151,6 (21) |
| MANIHI | 165,9 (19) | 140,7 (19) | 113 (22) | 190,2 (16) |
| TAKAROA | 216,9 (12) | 145,1 (18) | 125,7 (20) | 221,1 (11) |
| TAKAPOTO | 299,3 (7) | 254,8 (4) | 255 (4) | 376,2 (3) |
| ANAA | 189,9 (14) | 151,3 (15) | 143,7 (17) | 148,8 (22) |
| FAAITE | 45 (33) | 39,1 (30) | 67,8 (26) | 42,5 (32) |
| FAKARAVA | 50,8 (32) | 43,3 (29) | 32 (32) | 24,9 (33) |
| NIAU | 150,4 (21) | 89,3 (24) | 87,5 (23) | 122,5 (23) |
| KAUEHI | 103,2 (25) | 83,9 (26) | 72,7 (24) | 85,4 (26) |
| MAKEMO | 53,5 (29) | 39 (31) | 41,3 (30) | 72,7 (28) |
| KATIU | 51,1 (31) | 44,1 (28) | 50,9 (27) | 69,7 (29) |
| TAENGA-NIHIRU | 52,3 (30) | 35,1 (32) | 38,1 (31) | 99,9 (25) |
| RAROAIA | 105,2 (24) | 59,5 (27) | 68,7 (25) | 104,6 (24) |
| TAKUME | 184,7 (16) | 149,4 (16) | 143,2 (18) | 177,2 (17) |
| HIKUERU | 65,7 (27) | 19,7 (33) | 28,5 (33) | 61,2 (30) |
| MAROKAU | 60 (28) | 88,4 (25) | 50,2 (28) | 57,3 (31) |
| <u>ZONE II</u> | | | | |
| NAPUKA-TEPOTO | 212,3 (13) | 161,3 (13) | 210 (13) | 245,2 (10) |
| FANGATAU | 223,9 (10) | 199,8 (10) | 248 (8) | 274,5 (6) |
| FAKAHINA | 127,2 (23) | 106 (22) | 158,3 (15) | 204,2 (15) |
| PUKA-PUKA | 321,1 (4) | 260,8 (3) | 291,1 (2) | 214,8 (12) |
| TATAKOTO | 438,2 (1) | 333,7 (1) | 390,9 (1) | 394,7 (1) |
| NUKUTAVAKE | 307,3 (5) | 230,7 (7) | 219,7 (10) | 265,3 (7) |
| VAHITAHU | 255,6 (9) | 240,9 (5) | 217 (11) | 250 (9) |
| VAIRAATEA | 326,7 (3) | 307,2 (2) | 230,4 (7) | 284,8 (5) |
| READO | 129,7 (22) | 133,5 (20) | 216,3 (12) | 151,7 (20) |
| PUKARUA | 221,5 (11) | 239,6 (6) | 271,9 (3) | 296 (4) |
| <u>ZONE III</u> | | | | |
| TUREIA | 301,8 (6) | 166,3 (12) | 245,6 (6) | 262,1 (8) |

Pr : Production moyenne (1) TATAKOTO, classement de l'atoll.
S : Superficie.

N.B : A la production des îles principales est ajoutée, le cas échéant, celle des îles rattachées - Ex : TAKAROA
+ Tikei

LA PRODUCTIVITE DE LA COCOTERAIE

B/ La production par habitant (en kg) - Rapport Pr/Pp

| | Moyenne 1962-64 | Moyenne 1965-67 | Moyenne 1969-71 | Moyenne 1975-76 |
|-----------------|--------------------|--------------------|--------------------|--------------------|
| <u>ZONE I</u> | | | | |
| MATAIVA | 3.411 (2) | 2.770 (6) | 2.289 (8) | 3.230 (6) |
| TIKEHAU | 1.981 (10) | 1.436 (18) | 1.305 (19) | 1.604 (21) |
| RANGIROA | 2.053 (9) | 1.143 (25) | 1.112 (26) | 1.343 (24) |
| ARUTUA | 1.316 (21) | 1.367 (20) | 1.603 (16) | 1.170 (26) |
| APATAKI | 1.832 (12) | 2.061 (10) | 1.860 (13) | 1.394 (23) |
| KAUKURA | 1.102 (25) | 1.382 (19) | 726 (32) | 893 (31) |
| AHE | 1.372 (20) | 1.494 (17) | 1.181 (24) | 1.697 (20) |
| MANIHI | 1.022 (27) | 1.136 (27) | 885 (30) | 1.252 (25) |
| TAKAROA | 1.731 (16) | 1.798 (12) | 1.684 (15) | 3.615 (4) |
| TAKAPOTO | 2.339 (5) | 3.159 (2) | 3.541 (3) | 2.625 (11) |
| ANAA | 1.705 (17) | 1.585 (14) | 1.464 (18) | 1.715 (19) |
| FAAITE | 845 (30) | 671 (30) | 1.203 (23) | 909 (30) |
| FAKARAVA | 1.191 (24) | 1.261 (22) | 1.275 (20) | 820 (32) |
| NIAU | 1.778 (15) | 1.541 (16) | 1.981 (9) | 2.116 (15) |
| KAUEHI | 3.661 (1) | 4.220 (1) | 2.440 (7) | 2.757 (9) |
| MAKEMO | 1.402 (19) | 760 (29) | 1.024 (29) | 1.832 (16) |
| KATIU | 1.254 (23) | 1.254 (23) | 1.216 (22) | 1.780 (17) |
| TAENGA-NIHIRU | 1.055 (26) | 1.137 (26) | 1.134 (25) | 2.817 (7) |
| RAROA | 1.803 (14) | 2.060 (11) | 1.963 (11) | 3.621 (3) |
| TAKUME | 2.481 (4) | 3.128 (3) | 5.859 (1) | 7.250 (1) |
| HIKUERU | 334 (33) | 137 (33) | 297 (33) | 1.453 (22) |
| MAROKAU | 928 (29) | 1.249 (24) | 1.241 (20) | 1.751 (18) |
| <u>ZONE II</u> | | | | |
| NAPUKA-TEPOTO | 997 (28) | 526 (32) | 1.077 (27) | 920 (29) |
| FANGATAU | 2.149 (8) | 2.241 (7) | 2.634 (6) | 3.294 (5) |
| FAKAHINA | 1.817 (13) | 2.607 (5) | 2.761 (5) | 2.784 (8) |
| PUKA-PUKA | 2.721 (3) | 2.661 (4) | 2.911 (4) | 2.261 (13) |
| TATAKOTO | 2.301 (6) | 1.715 (13) | 1.981 (9) | 2.233 (14) |
| NUKUTAVAKE | 1.908 (11) | 2.097 (8) | 4.882 (2) | 2.627 (10) |
| VAHITAHU | 1.626 (18) | 1.547 (15) | 1.878 (12) | 2.537 (12) |
| VAIRAATEA | 1.294 (22) | 1.365 (21) | 1.561 (17) | 4.381 (2) |
| REAO | 572 (32) | 628 (31) | 1.042 (28) | 749 (33) |
| PUKARUA | 674 (31) | 860 (28) | 836 (31) | 1.032 (28) |
| <u>ZONE III</u> | | | | |
| TUREIA | 2.219 (7) | 2.079 (9) | 1.806 (14) | 1.083 (27) |

Pr : Production moyenne

Pp : Population en 1962, 67, 71 et 77.

(1) KAUEHI - classement de l'atoll.

N.B. A la production des îles principales est ajoutée, le cas échéant, celle des îles rattachées - Ex : NUKUTAVAKE

+ Pinaki

LA REGENERATION DE LA COCOTERAIE DES TUAMOTU

(Nombre de cocotiers plantés)

| | 1962 | 1963 | 1964 | 1965 | 1966 | 1967 | 1968 | 1970 | TOTAL |
|-----------------|--------|---------|--------|--------|--------|-------|-------|-------|---------|
| <u>ZONE I</u> | | | | | | | | | |
| RANGIROA | | | | | | | 490 | 1.010 | 1.500 |
| KAUKURA | | | | | 1.046 | 136 | | | 1.182 |
| AHE | | | 1.300 | 61 | 349 | | | | 1.710 |
| MANIHI | | | | 1.107 | 1.379 | 699 | | | 3.185 |
| TAKAROA | | | | | | 300 | 408 | | 708 |
| TAKAPOTO | | | | | 448 | 1.258 | | | 1.706 |
| ANAA | | 8.377 | 3.805 | 474 | 1.138 | 100 | | | 13.894 |
| FAAITE | | 4.880 | 1.080 | | | 384 | 164 | | 6.508 |
| FAKARAVA | | | 364 | | | | | | 364 |
| KAUEHI | | | | 202 | 742 | 516 | | | 1.460 |
| ARATIKA | | | | 3.479 | 122 | 527 | | | 4.128 |
| MAKEMO | | 1.117 | | | | | | | 1.117 |
| KATIU | | 4.105 | 2.717 | 1.306 | 750 | 200 | | | 9.078 |
| TAENGA | | 877 | | | 303 | | | | 1.180 |
| NIHIRU | | 721 | | | 303 | | | | 1.024 |
| RAROAIA | | | | 2.296 | 519 | 141 | | | 2.956 |
| TAKUME | | | 1.667 | 1.170 | 653 | 381 | | | 3.871 |
| MAROKAU | | 4.939 | 1.486 | 1.602 | | 332 | | | 8.359 |
| <u>ZONE II</u> | | | | | | | | | |
| FANGATAU | | | 2.081 | 589 | 536 | 823 | | | 4.029 |
| FAKAHINA | | | 5.357 | 2.603 | 1.979 | 2.036 | 2.029 | 987 | 14.991 |
| PUKA-PUKA | | | 1.281 | 280 | 501 | | | | 2.062 |
| HAO | 5.373 | 1.358 | | | | | | | 6.731 |
| AMANU | 201 | 4.643 | 1.295 | | | | | | 6.139 |
| TATAKOTO | 15.466 | | 7.033 | 3.024 | 166 | | | 3.405 | 29.094 |
| NUKUTAVAKE | | 6.345 | 6.058 | 2.165 | | | | | 14.568 |
| VAHITAHU | | 748 | | 1.611 | | | | | 2.359 |
| VAIRAATEA | | 4.214 | | 1.017 | | | | | 5.231 |
| READ | | 12.857 | 8.219 | 1.109 | | | | | 23.185 |
| PUKARUA | | 15.549 | 10.528 | | | | | | 26.077 |
| <u>ZONE III</u> | | | | | | | | | |
| TUREIA | | | 950 | | | | | | 950 |
| Tematagi | 30.000 | 10.400 | | | | | | | 40.400 |
| Tenania | | | | 29.650 | | | | | 29.650 |
| Maturei-Vavao | 30.000 | | | | | | | | 30.000 |
| Maria | | 38.700 | | 2.960 | | | | | 41.660 |
| <u>TOTAL</u> | 81.040 | 119.740 | 56.221 | 56.705 | 10.934 | 7.833 | 3.091 | 5.402 | 340.966 |

Source : Service de l'Economie rurale

ANNEXE VII

L'EVOLUTION DU PRIX DU COPRAH AU PRODUCTEUR
DES TUAMOTU DEPUIS 1960 (en F.C.P.)

| <u>Arrêté</u> | <u>Date d'effet</u> | <u>Prix</u> |
|--------------------|---------------------|-------------|
| N° 1591 - 23/09/59 | 24/07/59 | 9,80 |
| N° 171 - 27/01/60 | 30/01/60 | 10,70 |
| N° 1462 - 27/07/60 | 1/08/60 | 8,51 |
| N° 2334 - 16/11/60 | 21/11/60 | 7,57 |
| N° 90 - 10/11/62 | 16/01/62 | 7,75 |
| N° 3210 - 28/12/64 | 1/01/65 | 8,25 |
| N° 1927 - 29/07/65 | 2/08/65 | 9,66 |
| N° 2766 - 16/08/67 | 16/08/67 | 10,39 |
| N° 16 - 7/01/69 | 15/01/69 | 12,15 |
| N° 236 - 20/01/71 | 22/01/71 | 13,55 |
| N° 685 - 25/02/74 | 1/01/74 | 16,55 |
| N° 946 - 14/03/74 | 1/01/74 | 20,55 |
| N° 1593 - 30/04/74 | 1/04/74 | 18 |
| N° 3773 - 25/09/74 | 1/10/74 | 28,50 |
| N° 1159 - 21/03/76 | 1/03/76 | 30,00 |

D'après un document établi et aimablement communiqué par
M. FLORENS - ORVILLE, Economiste au Service de l'Economie
rurale.

N.B. - Compte-tenu des arrêtés contradictoires pris à cette
époque il est assez difficile de savoir quel a été le
prix exact du coprah pendant le premier trimestre 1974.

ANNEXE VIIIQUANTITES DE POISSONS (en kg) EXPORTÉES PAR BATEAUA TAHITI

| | 1972 | 1973 | 1974 | 1975 | 1976 |
|--------------|-----------|-----------|-----------|---------|-----------|
| KAUKURA | 137.340 | 137.910 | 168.086 | 105.450 | 186.450 |
| ARUTUA | 277.711 | 249.729 | 230.370 | 144.400 | 200.400 |
| TIKEHAU | 440.293 | 478.435 | 362.478 | 340.120 | 384.100 |
| RANGIROA | 242.272 | 244.272 | 231.700 | 198.600 | 228.700 |
| APATAKI | 57.500 | 42.650 | 23.672 | 82.670 | 188.350 |
| MATAIVA | 44.490 | 62.075 | 36.300 | 57.480 | 63.900 |
| FAAITE | 40.492 | 1.900 | - | 5.400 | 600 |
| MOTUTUNGA | 2.100 | 7.390 | - | - | - |
| TAHANEA | - | 100 | - | - | - |
| NIAU | 17 | - | - | - | - |
| MANIHI | 1.920 | - | 2.700 | 2.700 | - |
| AHE | 600 | - | 2.400 | 7.500 | 52.800 |
| TAKAROA | - | - | 300 | - | - |
| ARATIKA | 9.700 | 2.200 | - | 3.000 | 3.700 |
| FAKARAVA | 3.386 | - | - | - | - |
| TOAU | 8.370 | 600 | 1.347 | 29.500 | 50.900 |
| KATIU | 11.340 | 1.000 | - | 300 | - |
| MAKEMO | 2.240 | 2.800 | - | - | - |
| MAKATEA | 12.300 | - | - | - | - |
| <u>TOTAL</u> | 1.292.071 | 1.231.061 | 1.059.353 | 977.120 | 1.359.900 |

Sources : Relevés mensuels du Service de la Pêche pour les années 1972 -

73 - 74 - 75.

.Rapport annuel 1976 du Service de la Pêche.

- MODALITES D'ACCES AUX TERRES POUR LES RESIDENTS -

ANNEXE IX A

| TATAKOTO | I | | | II | | | | | | | | | | | | Observations | | | |
|----------|---|----|------|---------------------|------|---|------|---------------------|-------|---|---|------------------------|---|---|------|--------------|---|---|---|
| | | | | PATRIMOINE PATERNEL | | | | PATRIMOINE MATERNEL | | | | PATRIMOINE DU CONJOINT | | | | | | | |
| | 1 | 2 | 3 | 4 | 5 | 6 | 7 | 8 | 4 | 5 | 6 | 7 | 8 | 4 | 5 | | 6 | 7 | 8 |
| III 1 | | | | 35 | | | | | 35 Q* | | | | | | | | | | |
| IV 2 | | | | | x | | | | | | | | | | | | | | |
| V 3 | x | | | | | | | | | | | | | | | | | | |
| VI 4 | | | | | x(1) | | | | | | | | | | | | | | |
| VII 5 | | | | | | | | x | | | | | | | | | | | |
| VII 6 | | | | | | | | | | | | x | | x | | | | | |
| VIII 7 | | | | 5(2) | | x | | | 5(2) | | | | x | | | | | | |
| VIII A | | | | | | | | x | | | | | | x | | | | | |
| IX 8 | | | | A | | | | | A | | | | | x | | | | | |
| IX 9 | | | | A B | | | | | A | | | | | | | | | | |
| IX B* | | | | | | | x | | | x | | | | | | | | | |
| X 10 | | B* | | | | | | | | | | | | | | | | | |
| X 11 | | | | | | | | x | | | | | | | | | | | |
| XI C* | | | | | | | | x | | | | | | | | | | | |
| XI 12 | | C* | | | | | | | | | | | | | | | | | |
| XI 13 | | | | | | | x(4) | | C*(3) | | | | | | | | | | |
| XII 14 | x | | | | | | | | | | | | | | | | | | |
| XIII 15 | x | | | | | | | | | | | | | | | | | | |
| XIV 16 | | | | | | | | x | | | | | | | | | | | |
| XV 17 | | | | | | | | | | | | | | | | | | | |
| XV D* | | | | | | | x | | | | | | | | | | | | |
| XVI 18 | | | | | | | | | | | | | | | | | | | |
| XVII 19 | | | | | | | x | | | | | | x | | | | | | |
| XVII E* | | | | | | | | | | | | | | x | | | | | |
| XVIII 20 | | | | | | | | | | | | | | | x(3) | | | | |
| XIX F+ | | | | | | | x | | | | | | | | | | | | |
| XIX 21* | | | x(5) | | | | | | | | | | | | | | | | |
| XX G | | | | | | | x | | | | | | | | | | | | |
| XX H* | | | | | | | | x | | | | | | | | | | | |
| XX 22 | | | | | | | | | H*(8) | | | | | | | | | | |
| XX 23 | | | | | x(9) | | | | H*(9) | | | | | | | | | | |

(1) Son père réside à READ. A affaire à sa tante D*

(2) Papa "faaamu"

(3) Mama "faaamu"

(4) Abandonné par son père qui a quitté le "fenua" il y a 20 ans

(5) A l'usage des terres de sa femme décédée. Sa fille réside à Papeete.

(6) Séparé de sa "vahine". Exploite les fenua de sa belle-mère.

(7) Vahine de F+

(8) Mama "faaamu"

(9) Les terres de son père sont contrôlées par sa maman "faaamu"

ANNEXE IX A (suite)

| TATAKOTO | I | | | II | | | | | | | | | | | | Observations | | | | | |
|-----------|---------------------|---|--------|---------------------|---|---|---|---|------------------------|---|---|---|---|---|---|--------------|---|---|--------|--|--------------------------------|
| | PATRIMOINE PATERNEL | | | PATRIMOINE MATERNEL | | | | | PATRIMOINE DU CONJOINT | | | | | | | | | | | | |
| | 1 | 2 | 3 | 4 | 5 | 6 | 7 | 8 | 4 | 5 | 6 | 7 | 8 | 4 | 5 | | 6 | 7 | 8 | | |
| XXI I* | ! | ! | ! | ! | ! | ! | ! | ! | ! | ! | ! | ! | ! | ! | ! | ! | ! | ! | ! | (10) "Tane" de I* | |
| 24 | ! | ! | x(10)! | ! | ! | ! | ! | ! | ! | ! | ! | ! | ! | ! | ! | ! | ! | ! | ! | | |
| XXII J* | ! | ! | ! | ! | ! | ! | ! | x | ! | ! | ! | ! | ! | ! | ! | ! | ! | ! | ! | | |
| K* | ! | ! | ! | ! | ! | ! | x | ! | ! | ! | ! | ! | x | ! | ! | ! | ! | ! | ! | | |
| XXIII 25 | ! | ! | ! | ! | ! | ! | ! | ! | ! | ! | ! | ! | ! | x | ! | ! | ! | ! | ! | | |
| 26* | ! | ! | ! | ! | ! | ! | ! | ! | ! | ! | x | ! | x | ! | ! | ! | ! | ! | ! | | |
| 27 | ! | ! | 26*! | ! | ! | ! | ! | ! | ! | ! | ! | ! | ! | ! | ! | ! | ! | ! | ! | | |
| XXIV 28 | ! | ! | ! | ! | ! | ! | x | ! | ! | ! | ! | ! | ! | ! | ! | ! | ! | ! | ! | | |
| XXV 29 | ! | ! | ! | ! | ! | ! | ! | ! | x | ! | ! | ! | ! | ! | ! | ! | ! | ! | ! | | |
| XXVI L | ! | ! | ! | ! | ! | ! | ! | x | ! | ! | ! | ! | ! | ! | ! | ! | ! | ! | ! | | |
| XXVII M* | ! | ! | ! | x | ! | ! | ! | ! | ! | x | ! | ! | ! | ! | ! | ! | ! | ! | ! | | |
| 30 | ! | ! | M* | ! | ! | ! | ! | ! | ! | ! | ! | ! | ! | ! | ! | ! | ! | ! | ! | | |
| XXVIII N | ! | ! | ! | ! | ! | ! | ! | ! | ! | ! | ! | ! | ! | ! | ! | ! | ! | ! | x(11)! | (11) A l'usage des terres de sa femme décédée. Sa fille réside à Tatakoto. | |
| 31 | ! | ! | N | ! | ! | ! | ! | ! | ! | ! | ! | ! | ! | ! | ! | ! | ! | ! | ! | | |
| XXIX 32 | ! | ! | ! | ! | ! | ! | x | ! | ! | ! | ! | ! | ! | ! | ! | ! | ! | ! | ! | | |
| XXX 0* | ! | ! | ! | ! | ! | ! | x | ! | ! | x | ! | ! | ! | ! | ! | ! | ! | ! | ! | | |
| 33 | ! | ! | ! | ! | ! | x | ! | ! | ! | ! | ! | ! | ! | ! | ! | ! | ! | ! | ! | | |
| XXXI P* | ! | ! | ! | ! | ! | ! | ! | ! | x | ! | ! | ! | ! | ! | ! | ! | ! | ! | ! | | |
| XXXII 34 | ! | ! | ! | ! | ! | ! | x | ! | ! | ! | ! | ! | x | ! | ! | ! | ! | ! | ! | | |
| XXXIII 35 | ! | ! | ! | ! | ! | ! | ! | ! | x | ! | ! | ! | ! | ! | ! | ! | ! | ! | ! | | |
| Q* | ! | ! | ! | ! | ! | ! | ! | ! | x | ! | ! | ! | ! | ! | ! | ! | ! | ! | ! | | |
| XXXIV 36 | x | ! | ! | ! | ! | ! | ! | ! | ! | ! | ! | ! | ! | ! | ! | ! | ! | ! | ! | | |
| R(12)! | ! | ! | ! | ! | ! | ! | ! | ! | ! | ! | ! | ! | ! | ! | ! | ! | ! | ! | ! | | (12) N'a pas pu être interrogé |

LEGENDE

ANNEXE IX A (suite)

Identification des personnes

III... Maisonnée

1... Exploitant

A... Non exploitant

*... Sexe féminin

Non-originares

1. Non intégrés aux groupements de parenté de l'atoll

2. Accèdent aux terres du conjoint vivant

3. Accèdent aux terres du conjoint décédé

Originaires

4. Accèdent aux terres de leurs ascendants vivants et résidents

5. Accèdent aux terres de leurs ascendants vivants et non-résidents

6. N'accèdent pas au patrimoine familial

7. "Propriétaires" accédant à la terre en vertu d'un partage

8. "Propriétaires" accédant à la terre en vertu d'un partage et exerçant un droit de contrôle sur la répartition des "fenua"

- MODALITES D'ACCES AUX TERRES POUR LES RESIDENTS -

ANNEXE IX B

| AHE | A | | | | | | | | | | B | Observations | | | |
|----------------|-------------------|------|---|---------------------|------|---|------|---|---------------------|---|---|--------------|---|------|----|
| | Pas de patrimoine | | | PATRIMOINE PATERNEL | | | | | PATRIMOINE MATERNEL | | | | | | |
| Identification | 1 | 2 | 3 | 4 | 5 | 6 | 7 | 8 | 4 | 5 | 6 | 7 | 8 | 9 | 10 |
| I | 1 | | | | | | | | | | | | | | |
| | 2* | x(1) | | | | | | | | | | | x | | |
| | 3 | | | x | | | | | | | | | | | |
| II | A* | | | | | | | | | | | x | | | |
| | 4 | A* | | | | | | | | | | | | | |
| III | 5 | | | | | | | | | | | x | x | | |
| IV | 6 | | | | | | | | | | | x(2) | | | |
| | 7 | | | | | x | | | | | | | | | |
| V | 8 | | | | | | | x | | | | | x | | |
| | B* | | | | | | | | | | | x | | | |
| | 9 | | | x | | | | | x | | | | | | |
| VI | 10 | x(3) | | | | | | | | | | | | | |
| VII | 11 | | | | | | | x | | | | | | | |
| VIII | C* | | | | | | | | | | | | x | | |
| | 12(4) | | | | | | | | | | | | x | | |
| IX | 13 | | | | | | x(5) | | | | | | | | |
| X | D* | | | | | | x | | | | | | | | |
| | 14 | D* | | | | | | | | | | | | | |
| XI | 15 | | | | x | | | | | x | | | | | |
| | E* | | | | x(6) | | | | | | x | | | | |
| XII | 16 | | x | | | | | | | | | | | | |
| XIII | 17 | F* | | | | | | | | | | | | x | |
| | F* | | | | | | | x | x | | | | | | |
| XIV | G* | | | | | | x | | | | | x | | | |
| | 18 | G* | | | | | | | | | | | | | |
| XV | 19 | | | | | | x | x | | | | | | | |
| | 20 | | | | | | | x | | | | | | | |
| XVI | 21 | | | | | | | | | | | | | | |
| XVII | 22 | x | | | | | | | | | | | | x(7) | |
| XVIII | H* | | | | | | x | | | | | | | | |

| AHE | A | | | | | | | | | | B | | Observations | | | |
|----------------|-------------------|----|---|---------------------|---|---|---|---------------------|-------|---|---|-------|--------------|---|----|---|
| | Pas de patrimoine | | | PATRIMOINE PATERNEL | | | | PATRIMOINE MATERNEL | | | | | | | | |
| Identification | 1 | 2 | 3 | 4 | 5 | 6 | 7 | 8 | 4 | 5 | 6 | 7 | 8 | 9 | 10 | |
| XVIII 23 | ! | ! | ! | ! | ! | ! | ! | ! | H(8) | ! | ! | Ix(2) | ! | ! | ! | (8) Maman "faaamu" |
| XIX 24 | ! | ! | ! | ! | ! | ! | x | x | ! | ! | ! | ! | ! | ! | ! | |
| 25 | ! | ! | ! | ! | ! | x | ! | ! | ! | ! | ! | ! | ! | ! | ! | |
| XX 26(8) | ! | ! | x | ! | ! | ! | ! | ! | ! | ! | ! | ! | ! | ! | ! | (9) Exploite les terres qu'il a plantées |
| XXI I* | ! | ! | ! | ! | ! | ! | ! | ! | ! | ! | ! | x | x | x | ! | |
| 27 | ! | I* | ! | ! | ! | ! | ! | ! | ! | ! | ! | ! | ! | ! | ! | |
| 28 | ! | ! | ! | ! | ! | ! | ! | ! | x | ! | ! | ! | ! | ! | ! | |
| XXII 29 | ! | ! | ! | ! | x | ! | ! | ! | ! | x | ! | ! | ! | ! | ! | |
| J* | ! | ! | ! | ! | ! | ! | ! | ! | ! | ! | ! | ! | ! | ! | ! | |
| XXIII 30 | ! | ! | ! | ! | ! | ! | x | x | ! | ! | ! | ! | ! | ! | ! | |
| XXIV 31 | x | ! | ! | ! | ! | ! | ! | ! | ! | ! | ! | ! | ! | ! | ! | (10) Frère de E*. Réside habituellement à MANIHI avec sa mère |
| XXV 32 | ! | ! | ! | ! | x | ! | ! | ! | x(10) | ! | ! | ! | ! | ! | ! | |

L E G E N D E

Identification des personnes

I... Maisonnée
 1... Exploitant
 A... Non exploitant
 *... Sexe féminin

Non originairesOriginaires

Résidents accédant aux terres de la catégorie B

1. Non intégrés biologiquement aux groupements de parenté de l'atoll
2. Accèdent aux terres du conjoint ou de la famille du conjoint
3. Accèdent aux terres du conjoint décédé
4. Accèdent aux terres de leurs ascendants vivants et résidents
5. Accèdent aux terres de leurs ascendants vivants et non résidents
6. N'accèdent pas aux terres de leurs ascendants vivants
7. "Propriétaires" accédant de façon précaire au patrimoine familial
8. "Propriétaires" accédant avec sécurité au patrimoine familial
9. "Propriétaires" par voie de testament
10. "Propriétaires" par voie d'acquisition

Identification des terres

A... Terres appropriées indivisément
 B... Terres appropriées individuellement

ANNEXE X

Identification des personnes

III Maisonnée () Exploitation occasionnelle
1 Exploitant
A Non-exploitant
* Sexe féminin
O Originaire
NO Non-originaire

I - EXPLOITANTS

II - NON-EXPLOITANTS

A) Terres appropriées

- a) Terres recueillies en ligne paternelle
- b) Terres recueillies en ligne maternelle
- c) Terres recueillies du conjoint décédé

B) Terres non-appropriées - exploitées (I)
- gardées (II)

- d) pour le compte du conjoint
- e) pour le compte d'un proche parent ou allié résident
- f) pour le compte d'un autre résident
- g) pour le compte d'un proche parent ou allié non-résident
- h) pour le compte d'un autre résident

C) Terres données à des tiers

- i) Terres appropriées "données" au conjoint
- j) Terres appropriées "données" à un proche parent ou allié
- k) Terres appropriées "données" à un autre résident
- l) Terres non appropriées données à un proche parent ou allié
- m) Terres non appropriées données à un autre résident

Mobilité : - Au cours des 7 premiers mois de l'année 1976 à AHE
- Au cours des 11 premiers mois de l'année 1977 à TATAKOTO

- Légende commune aux tableaux A et B -

| | | | | | A | | | B | | | | C | | | | | |
|---|---------------------|--------------|-----|----------|---|---|---|----|----------|---------------------|--------|--------|--------|-------------------|---|-------------------|----------|
| | Identifi- cation | Qua- lité | Age | Mobilité | a | b | c | d | e | f | g | h | i | j | k | l | m |
| I | III | 1 | 0 | 36 | | | | | 35 Q* | | | | | | | | |
| | IV | 2 | 0 | 32 | | | | | | | x | | | | | | 11 12 |
| | V | 3 | NO | 34 | | | | | | J* K* | | | | | | | |
| | VI | 4 | 0 | 38 | | | | | D* | (11) (G) (P*) | | | | | | | |
| | VII | 5 | 0 | 60 | x | x | | | 6 7 | (16) | | | 6 7 | 12 | | | |
| | | 6 | 0 | 45 | | x | | | 5 7 | (11) | | | 5 7 | | | | |
| | | 7 | 0 | | | x | | | 5 6 | (11) | | | 5 6 | 12 | | | |
| | VIII | 8 | 0 | 45 | | x | | | A | | | | | | | | |
| | | 9 | 0 | 18 | | | | | A | | | | | | | | |
| | IX | 10 | NO | 43 | | | | B* | | A | | | | | | | |
| | X | 11 | 0 | 45 | x | x | | | (24) | (2) (34) (P*) | x x | (x) | | 4 6 7 14 | | 4 6 7 14 | |
| | XI | 12 | NO | 33 | | | | C* | 13 19 | (2) (5) (7) | | x x | | | | 13 33 | |

| | Identifi- cation | Qua- lité | Age | Mobilité | A | | | B | | | | C | | | | | | | |
|---|---------------------|--------------|-----|----------|--------|---|---|---|----------|-----------------------------|---|---------------|---|----------|----------------|---------|---|--|--|
| | | | | | a | b | c | d | e | f | g | h | i | j | k | l | m | | |
| I | XI | 12 | NO | 33 | | | | | O* | (J*) (K*) (Q*) | | x | | | | | | | |
| | | 13 | O | 17 | x | | | | C* 19 | (2) (5) (7) | | x | | 12 33 | | | | | |
| | | | | | | | | | O* | (J*) (K*) (Q*) | | x x (x) | | | | | | | |
| | XII | 14 | NO | 34 | Tahiti | | | | | (11) (16) (L) (Q*) | | | | | | | | | |
| | XIII | 15 | NO | 54 | | | | | | 17 | | | | | | | | | |
| | XIV | 16 | O | 45 | | x | x | | | | | | | | | 5 14 | | | |
| | XV | 17 | O | 44 | | x | x | | D* | (P*) | | x | | | | 15 | | | |
| | XVI | 18 | O | 71 | | | x | x | | | | | | | | | | | |
| | XVII | 19 | O | 38 | | x | x | | | | | | | | 12 13 33 | | | | |
| | XVIII | 20 | O | 43 | | | x | | | | | x | | | | | | | |
| | XIX | 21* | NO | 43 | | | | x | H* | | | | | | | | | | |

| | Identifi- cation | Qua- lité | Age | Mobilité | A | | | B | | | | C | | | | | | | | |
|---|---------------------|--------------|-----|----------|----------|---|---|----|------|------|-----|-----|----|----|---|---|---|--|--|--|
| | | | | | a | b | c | d | e | f | g | h | i | j | k | l | m | | | |
| I | XX | 22 | 0 | 16 | | | | | G | | | | | | | | | | | |
| | | 23 | 0 | 16 | Tematagi | | x | | H* | | | | | | | | | | | |
| | | | | | | | | | G | | | | | | | | | | | |
| | | | | | | | | | H* | | | | | | | | | | | |
| | XXI | 24 | NO | 53 | Tematagi | | | x | | | | | | | | | | | | |
| | XXIII | 25 | 0 | 54 | | | x | | (28) | | | x | | | | | | | | |
| | | 26* | 0 | 25 | | | x | | | | | | 27 | | | | | | | |
| | | 27 | NO | 23 | Tematagi | | | | 26* | | | | | | | | | | | |
| | XXIV | 28 | 0 | 55 | Tahiti | x | x | | | | | | | 29 | | | | | | |
| | XXV | 29 | 0 | 31 | | | | | (28) | | x | | | | | | | | | |
| | XXVIIx30 | | NO | 40 | | | | | L | (N) | x | x | | | | | | | | |
| | | | | | | | | | | | x | (x) | | | | | | | | |
| | | | | | | | | | | | x | | | | | | | | | |
| | | | | | | | | | | | (x) | | | | | | | | | |
| | XXVIII | 31 | NO | 31 | Tahiti | | | | M | (35) | | x | | | | | | | | |
| | | | | | | | | | | (Q*) | | | | | | | | | | |
| | XXIX | 32 | 0 | 24 | Tematagi | x | | | | | | | | | | | | | | |
| | XXX | 33 | 0 | 33 | | | | 0* | C* | (2) | | x | | | | | | | | |
| | | | | | | | | | | (5) | | | | | | | | | | |
| | | | | | | | | | | (7) | | x | | | | | | | | |
| | | | | | | | | | 13 | (J*) | | x | | | | | | | | |
| | | | | | | | | | 19 | (K*) | | x | | | | | | | | |
| | | | | | | | | | | (Q*) | | (x) | | | | | | | | |

| | | | | A | | | B | | | | | C | | | | | |
|----|---------------------|--------------|-----|----------|---|---|---|---|----|---|---|----|-----|----|----|---|----|
| | Identifi- cation | Qua- lité | Age | Mobilité | a | b | c | d | e | f | g | h | i | j | k | l | m |
| I | XXXII 34 | 0 | | Tematagi | x | x | | | | | | | | | 11 | | |
| | XXXIII 35 | 0 | 56 | Tematagi | x | | | | | | | | 1 | 14 | | | |
| | XXXIV 36 | NO | 32 | | | | | | J* | | x | | | | | | |
| | | | | | | | | | K* | | | | | | | | |
| II | VIII A | 0 | 67 | Tahiti | x | x | | | | | | | 8 | 10 | | | |
| | | | | | | | | | | | | | 9 | | | | |
| | IX B* | 0 | 31 | Tahiti | x | x | | | | | | 10 | | | | | |
| | XI C* | 0 | 38 | | x | | | | | | | 12 | 13 | | | | |
| | | | | | | | | | | | | | 33 | | | | |
| | XV D* | 0 | 68 | | | x | | | | | | | 4 | | | | |
| | | | | | | | | | | | | | 17 | | | | |
| | XX G | 0 | 45 | | x | x | | | | | | | 22 | 4 | | | |
| | | | | | | | | | | | | | 23 | | | | |
| | H* | 0 | 60 | Tahiti | x | x | | | | | | | 21* | | | | |
| | | | | | | | | | | | | | 22 | | | | |
| | | | | | | | | | | | | | 23 | | | | |
| | XXII et | 0 | 74 | | x | x | | | | | | | | 3 | | | |
| | | | | | | | | | | | | | | 12 | | | |
| | | | | | | | | | | | | | | 13 | | | |
| | K* | 0 | 51 | | | | | | | | | | | 33 | | | |
| | | | | | | | | | | | | | | 36 | | | |
| | XXVI L | 0 | 63 | | x | x | | | | | | x | 31 | 14 | | | 31 |
| | | | | | | | | | | | | x | | | | | |

A/ TATAKOTO

ANNEXE X (suite)

| | | | | | A | | | B | | | | | C | | | | |
|----|---------------------|--------------|-----|----------|---|---|---|---|---|---|---|---|----|----|----|---|----|
| | Identi- fication | Qua- lité | Age | Mobilité | a | b | c | d | e | f | g | h | i | j | k | l | m |
| II | XXVIII N | 0 | 53 | Tahiti | x | x | x | | | | | | | 30 | 31 | | |
| | XXX 0* | 0 | 30 | | x | x | | | | | | | 33 | 12 | | | |
| | | | | | | | | | | | | | | 13 | | | |
| | XXXI P* | 0 | 46 | | x | x | | | | | | x | | | 4 | | 11 |
| | | | | | | | | | | | | | | | 11 | | 17 |
| | | | | | | | | | | | | | | | 17 | | |
| | XXXVIII Q* | 0 | 56 | | x | x | | | | | | | 35 | 1 | 12 | | |
| | | | | | | | | | | | | | | | 13 | | |
| | | | | | | | | | | | | | | | 33 | | |
| | | | | | | | | | | | | | | | 14 | | |
| | | | | | | | | | | | | | | | 31 | | |

| | Identifi- cation | Qua- lité | Age | Mobilité | A | | | B | | | | C | | | | | | |
|---|---------------------|--------------|-----|----------|---------|---|---|---|------|------|------|-----|-----|---|----|----|----|----|
| | | | | | a | b | c | d | e | f | g | h | i | j | k | l | m | |
| I | I | 1 | 0 | 72 | | x | | | | | | (x) | | | 3 | 31 | 2 | 16 |
| | | | | | | | | | | | | | | | | | 3 | 17 |
| | | | | | | | | | | | | | | | | | 4 | |
| | | | | | | | | | | | | | | | | | 8 | |
| | | | | | | | | | | | | | | | | | 15 | |
| | | 2* | NO | 60 | Papeete | | | | | | | x | | | | | 20 | |
| | | 3 | 0 | 45 | Papeete | | | | | 1 | | (x) | | | | | 32 | |
| | | | | | | | | | | | | (x) | | | | | | |
| | | | | | | | | | | | | (x) | | | | | | |
| | | | | | | | | | | | | (x) | | | | | | |
| | | | | | | | | | | | | (x) | | | | | | |
| | II | 4 | NO | 69 | Papeete | | | | A* | | C* | | (x) | | | | | |
| | | | | | | | | | | | 12 | | (x) | | | | | |
| | III | 5 | 0 | 64 | | x | | | (I*) | (29) | (x) | (x) | | | 6 | 31 | | |
| | IV | 6 | 0 | <40 | Manihi | | x | | (5) | | (x) | | | | | | | |
| | | 7 | 0 | <20 | Manihi | | | | | | (x) | | | | | | | |
| | V | 8 | 0 | 56 | | x | x | | (B*) | | (I*) | (x) | | | 9 | | | |
| | | 9 | 0 | 33 | | | | | | | | (x) | | | 10 | | | |
| | | | | | | | | | | (8) | 21 | | x | | | | | |
| | | | | | | | | | | (B*) | | | (x) | | | | | |
| | VI | 10 | NO | | | | | | | (8) | (C*) | | (x) | | | | | |
| | | | | | | | | | | (B*) | (21) | | (x) | | | | | |
| | | | | | | | | | | (11) | | | | | | | | |
| | VII | 11 | 0 | 71 | | x | | | (B*) | | | | | | 10 | | | |

| | Identifi- cation | Qua- lité | Age | Mobilité | A | | | B | | | | C | | | | | |
|---|---------------------|--------------|-----|----------|---|------|---|----|----|----------------|--------|------------------------|-----|---|---------------------|----|---------------------------------------|
| | | | | | a | b | c | d | e | f | g | h | i | j | k | l | m |
| I | XVI 21 | NO | 67 | Papeete | | x(1) | | | | | | (x) (x) | | | 9 10 14 31 | | 9 10 14 16 22 26 31 |
| | XVII 22 | NO | 32 | | | | | | | I* | | x (x) (x) (x) | | | | | |
| | XVIII 23 | | 36 | | | x(1) | | | H* | | | | | | | | |
| | XIX 24 | 0 | 62 | | x | | | | | (C*) (29) | x | x | | | 25 | 31 | |
| | 25 | | 22 | Papeete | | | | | | (C*) | (x) | | | | | | |
| | XX 26 | NO | 75 | | | | x | | | 12 29 J* | | (x) | | | | | |
| | XXI 27 | NO | 71 | Papeete | | | | I* | | | | (x) | (x) | | | | |
| | 28 | 0 | 34 | | | | | | I* | | | (x) | | | | | |
| | XXII 29 | 0 | 44 | | | | | J* | | | x x | | | | 5 24 26 | | |
| | XXIII 30 | 0 | 65 | | x | | | | | | | | | | | | |

| | | | | | A | | | | B | | | | C | | | | |
|----|---------------------|--------------|-----|----------|---|---|---|----------|---|--------------------------------|--------|------------------|----|---------------------|---------------------------------|---|---|
| | Identifi- cation | Qua- lité | Age | Mobilité | a | b | c | d | e | f | g | h | i | j | k | l | m |
| I | XXIV 31 | NO | 69 | | | | | | | 1 5 21 G* I* J* | | x x x x | | | | | |
| | XXV 32 | 0 | | | | | | A* B* | | | x x | | | | | | |
| II | A* | 0 | 65 | | | x | | | | | | | 4 | 32 | | | |
| | V B* | 0 | 49 | | | x | | | | | | | 8 | 9 10 11 32 | | | |
| | VIII C* | 0 | 81 | Papeete | | x | | | | | | x | | | 4 10 14 19 24 25 | | 4 |
| | X D* | 0 | | | x | | | | | | | | 14 | | | | |
| | XIII F* | 0 | 51 | | x | | | | | | | | 17 | | | | |
| | XIV G* | 0 | 53 | | x | x | | | | | | | 18 | | | | |
| | XVII H* | 0 | 62 | Papeete | x | | | | | | | | | 23 | 17 | | |

ANNEXE X (suite)

B/ A H E

| | | | | A | | | B | | | | | C | | | | | |
|---------------------|------|--------------|-----|----------|---|---|---|---|---|---|---|---|----|----|----|----|---|
| Identifi- cation | | Qua- lité | Age | Mobilité | a | b | c | d | e | f | g | h | i | j | k | l | m |
| II | XXI | I* | 0 | 67 | x | | | | | | | x | 27 | 5 | 8 | 7 | |
| | | | | | | | | | | | | x | | 28 | 22 | 28 | |
| | | | | | | | | | | | | | | | 31 | | |
| | XXII | J* | | 45 | x | | | | | | | | 29 | | 16 | | |
| | | | | | | | | | | | | | | | 26 | | |
| | | | | | | | | | | | | | | | 31 | | |

(1) Terres appropriées selon le Code civil.

STRUCTURES FONCIERES ET ECONOMIE DU COPRAH
DANS L'ARCHIPEL DES TUAMOTU :
RESUME ET CONCLUSIONS

L'étude consacrée aux structures foncières et à l'économie du coprah dans l'archipel des TUAMOTU comporte deux parties essentielles :

- La première, qui repose essentiellement sur l'interprétation des documents disponibles dont la valeur est très inégale, est consacrée à une analyse rétrospective de la production (de 1962 à 1976), menée à travers les différents facteurs qui la conditionnent, au sein de secteurs géographiques considérés comme pertinents.

Zone I : Iles du Centre Ouest

Zone II : Iles de l'Est

Zone III : Iles habitées temporairement du Sud-Est.

- La seconde qui est le fruit d'une recherche menée sur le terrain pendant cinq mois environ à AHE (Zone I) et TATAKOTO (Zone II) essaie de montrer comment le fonctionnement de régimes fonciers très différents influe sur le niveau de la production de coprah et sur les revenus qu'il procure.

I - L'ANALYSE SOCIO-ECONOMIQUE DE LA PRODUCTION

Une analyse rétrospective de la production de coprah fait apparaître les faits suivants :

- Au niveau de l'archipel, la production est presque toujours supérieure à 10 000 T jusqu'en 1962. Entre 1963 et 1966, elle chute brutalement et oscille entre 7 000 et 9 000 T jusqu'en 1974 ; elle est à nouveau supérieure à 10 000 T en 1975 mais cette remontée n'est pas confirmée les années suivantes (8 000 T en 1977 selon les statistiques établies par la circonscription administrative des TUAMOTU-GAMBIERS).

- Au niveau des secteurs géographiques, l'évolution de la production est sensiblement différente. Dans les îles du Centre-Ouest, la baisse de la production est continue jusqu'en 1974 ; dans le reste de l'archipel elle remonte progressivement à partir de 1969-71 pour

retrouver en 1975-76 un niveau comparable à celui de 1962-64 (1).

Une analyse des faits relatifs à l'exploitation des cocoteraies des TUAMOTU fait apparaître les faits suivants :

Dans les atolls habités de l'Est (Zone II), le taux d'occupation du sol et le degré d'utilisation des cocoteraies sont beaucoup plus élevés, en moyenne, que dans les Iles du Centre Ouest (Zone I). Ces faits traduisent en 1975-76 (période de très forte production) par un écart considérable entre les productions rapportées à l'hectare de terre émergée : 235,5 kg contre 121,5 kg. Mais, au niveau de la production par habitant, la Zone I, moins densément peuplée que la Zone II, l'emporte : 1761 kg contre 1642.

Compte tenu de ces éléments, si on se réfère, malgré les difficultés de la comparaison (plus pertinente à l'Est) aux normes de rendement généralement admises (400 kg à l'hectare), on peut estimer que les phénomènes constatés dans le Centre Ouest (évolution défavorable de la production entre 1966 et 1974 ; "rendements" constamment médiocres) sont davantage dûs à un défaut d'exploitation qu'au vieillissement d'une cocoteraie qui n'a pas été renouvelée. Dans l'Est, en revanche, la régénération des plantations commençant tout juste à porter ses fruits, le potentiel de production qui est au plus bas, mais devrait augmenter rapidement, est très largement exploité.

Indépendamment du "foncier stricto sensu", les facteurs susceptibles d'expliquer les fluctuations de la production intervenues au cours de ces quinze dernières années et les différences de "comportement" enregistrées entre les deux grands secteurs géographiques sont les suivants :

- Le poids du milieu naturel. Compte tenu de la dispersion des parcelles exploitables sur tout le pourtour des atolls, la taille et la configuration géographique des îles jouent un rôle très important dans l'exploitation de la cocoteraie : les grands atolls du Centre Ouest qui sont souvent fractionnés en de multiples "motu" sont beaucoup plus

(1). En 1977, selon les statistiques de la circonscription administrative des TUAMOTU-GAMBIERS, la production des îles de l'Est est la plus basse enregistrée depuis 1962. En l'état actuel de nos informations, il ne nous est pas possible d'expliquer ce phénomène d'une manière entièrement satisfaisante.

difficiles à exploiter que les petits atolls de l'Est qui comportent une forte proportion de terres d'un seul tenant souvent desservies par des voies carrossables permettant en outre une évacuation rapide du coprah.

- La signification de la disparition progressive des rahui.

Dans le passé, le système des "rahui" permettait de remédier, outre les vols de coprah, à certaines contraintes de l'exploitation liées à l'éloignement des cocoteraies par rapport au village. Bien qu'il soit difficile d'en apprécier l'incidence réelle sur le niveau de la production, la disparition progressive des "rahui" qui est liée à une transformation générale des modes de vie traditionnels (multiplication des moteurs hors-bord, amélioration de l'habitat au village, construction d'écoles en dur...) signifie que les Paumotu, les plus jeunes surtout, s'accoutument mal désormais des conditions les plus rudes dans lesquelles s'effectue l'exploitation du coprah.

- Le rôle des mutations socio-économiques. Les modifications intervenues dans les genres de vie sont imputables dans une très large mesure aux mutations socio-économiques de ces quinze dernières années.

Avant l'implantation du C.E.P., en dépit de variations inter-annuelles dues aux fluctuations des cours et à la réapparition cyclique de la sécheresse, la production de coprah des TUAMOTU reste élevée, ce qui n'empêche pas, compte tenu de l'accroissement démographique continu entre 1946 à 1956 et de l'augmentation constante du prix des marchandises importées, le niveau de vie des Paumotu de fléchir nettement. En 1962, la population de l'archipel accuse un net déficit par rapport au recensement précédent (1956) : certes les insulaires ont de bonnes raisons d'émigrer à PAPEETE depuis longtemps : difficulté de trouver sur place un conjoint en raison de la rigueur des règles matrimoniales, souci de donner une instruction convenable à leurs enfants... L'accélération du processus migratoire dans les années 60 prouve néanmoins que l'économie du coprah est en crise. L'implantation du C.E.P. agit comme un révélateur de cette crise et en précipite le cours. Toutefois, les Paumotu réagissent très différemment au choc subi.

• Dans les atolls de l'Est, le phénomène décrit par les agents de l'Economie rurale est symptomatique, bon nombre d'insulaires "régénèrent" leurs plantations avant de partir travailler sur les chantiers

de MURUROA et FANGATAFAU. Passée la période de grande embauche, ils reviennent à la production de coprah qui constitue leur seule source de revenus monétaires. Cette adhésion momentanée au salariat qui leur permet d'améliorer leur habitat et d'acquérir des biens d'équipement ne remet pas en cause un mode de vie s'inscrivant, à la faveur de l'isolement géographique, dans un contexte socio-culturel encore préservé. Certes des jeunes, des jeunes filles surtout qui ne sont pas engagées directement dans la production, émigrent à PAPEETE pour échapper à des conditions d'existence difficiles et pour rechercher un conjoint. Au lendemain de la revalorisation des prix du coprah on assistera à des retours, ce qui permet à la population des Zones II et III de progresser de plus de 10 % entre 1971 et 1977. La chute de la production enregistrée en 1977 est-elle le premier indice de la rupture d'un équilibre socio-économique fragile ? L'avenir nous le dira.

. Dans les atolls du Centre Ouest, plus proches de TAHITI et beaucoup plus ouverts aux influences du monde extérieur, l'évolution est différente et beaucoup plus complexe. Dans les îles dont le coprah constitue la seule source de revenus monétaires, le dépeuplement est continu : l'augmentation de la production de coprah en 1975-76 ne vient pas enrayer un mouvement engagé dès 1956 (baisse de 7 % entre 1971 et 1977). En revanche, dans les atolls du NW qui sont bien reliés à TAHITI par bateau comme par avion, la création ou le développement de certaines activités (tourisme, perliculture, commercialisation du poisson) procurent aux Paumotu des ressources nouvelles. Entre 1971 et 1977, après une longue période de régression, la population de MATAIVA, TIKEHAU, RANGIROA, ARUTUA, APATAKI, KAUKURA, MANIHI et TAKAPOTO s'accroît de 15,4 %. Mais il n'y a pas encore substitution d'un type d'économie à un autre dans la mesure où le coprah demeure partout, sauf exception, la source principale des revenus monétaires. Dans certains atolls, sa production s'accroît même rapidement avant que n'intervienne l'augmentation des prix de 1974. Tout se passe donc comme si la création de nouvelles activités bénéficiait à l'ensemble de l'économie.

II - LES REGIMES FONCIERS ET LA PRODUCTION DE COPRAH

Les régimes fonciers interviennent à deux niveaux. Ils constituent d'abord un élément important du contexte socio-économique que nous venons d'évoquer et dans ce cadre ils influent dans une mesure

qu'il est difficile d'apprécier avec exactitude sur le degré d'utilisation de la cocoteraie et le niveau de la production. Ils règlent enfin la répartition des revenus du coprah entre les différentes personnes intéressées à sa production et, à ce titre, ils peuvent influencer indirectement sur le niveau de la production.

TATAKOTO (Tuamotu de l'Est) et AHE (TUAMOTU du NW) relèvent de deux régimes fonciers différents. Le premier atoll, fort de son isolement géographique qui lui a permis de préserver son peuplement polynésien et ses structures sociales traditionnelles, reste fidèle à la coutume en matière foncière. AHE, beaucoup plus proche de TAHITI, et soumise par le fait même à des influences étrangères au monde polynésien, a un régime de la terre beaucoup plus ambigu qui se caractérise à la fois par l'existence d'une propriété de statut métropolitain et par une altération profonde des modalités de fonctionnement du régime coutumier.

- Le régime foncier de TATAKOTO. En droit coutumier, pour être propriétaire au sens le plus large du terme, il faut être "taata tumu", habitant de souche, c'est-à-dire le rejeton par son père et/ou par sa mère (biologique et/ou adoptif) d'une lignée issue d'un ancêtre originaire de l'atoll. La qualité de "taata tumu", qui se prouve grâce aux généalogies auxquelles sont annexées, dans les livres familiaux, des listes de terres, des "parau tutu"... confère en quelque sorte la citoyenneté à ses détenteurs mais, pour opérer sur le plan foncier, elle suppose l'appartenance à un groupe de parents d'étendue restreinte ("opu hoe" et "opu fetii") défini par les liens du sang et bien entendu par la résidence.

Dans ce cadre socio-géographique, les Polynésiens font une distinction (prévue exceptionnellement par le Code civil) entre la propriété éminente de la terre ("fenua") qui est, à la suite de partages de "fetii" (opereraa fetii), l'apanage des groupes précités, et la propriété effective des plantations ("faapu") qui, à TATAKOTO, est toujours individuelle.

Très sommairement, nous simplifions ici un processus qui peut être plus complexe, le passage de la propriété éminente à la propriété effective, et de celle-ci à celle-là, se passe de la manière suivante. Au sein des groupements de parenté, l'aîné ou le survivant de la génération la plus ancienne répartit les terres à exploiter ("opereraa maa") qui n'ont pas été attribuées par voie de succession en ligne directe

(à un niveau inférieur les aînés des différents groupes de frères et soeurs peuvent aussi procéder à des "opereraa maa") entre ses propres descendants ou ceux de ses collatéraux. Ces partages "pour manger" sont provisoires, mais si les bénéficiaires et leurs descendants exploitent avec continuité, ils deviennent définitifs à la mort des derniers représentants des générations aînées, les terres attribuées à l'origine devenant alors la propriété éminente des groupes de parents issus des bénéficiaires qui à leur tour exercent le pouvoir de contrôle et de disposition dévolu aux aînés.

Le système tient le plus grand compte des faits de résidence.

Un absent provisoire ne perd pas ses droits d'usage et reçoit de ses métayers "la part du propriétaire". Mais si son absence se prolonge, ses droits effectifs tombent en désuétude et deviennent de simples droits potentiels qu'il ne pourra faire valoir, non sans difficulté, car ils auront fait l'objet d'une redistribution, qu'en revenant au "fenua". S'il ne revient pas, et si ses descendants en font autant, la propriété est définitivement perdue au bout de deux ou trois générations...

La détention de l'autorité dont l'exercice est nécessaire au bon fonctionnement du système ne va pas sans privilèges. Lors des partages pour l'exploitation, les aînés s'attribuent généralement la plus grosse part du gâteau ; ils se réservent notamment l'usage quasi-exclusif des "fenua amui" attribués dans le passé aux personnes décédées demeurées sans descendance. En cas d'absence, sur leurs vieux jours ils partent souvent résider à TAHITI, ils continuent à contrôler les terres et reçoivent de leurs parents restés dans l'atoll, sous la forme d'une contribution périodique généralement peu élevée, la part des revenus du coprah réservée aux propriétaires.

Parce que, dans le cadre du démembrement de la propriété (distinction entre propriété éminente et propriété effective), le régime coutumier accorde la pleine responsabilité de l'exploitation aux bénéficiaires des "opereraa maa" qui ne peuvent être que des résidents, le système foncier est remarquablement efficace sur le plan économique, tout au moins au niveau de la production. Sur le plan social, l'immense majorité des résidents de TATAKOTO (88 %) accède à la terre en vertu de la parenté et de l'alliance mais la répartition du patrimoine foncier est très inégalitaire. Ceux que l'on appelle les "fatu mau", les vrais propriétaires, réduisent à la portion congrue

les autres "fatu" et condamnent au métayage les autres résidents. Ces privilèges économiques sont la raison d'un système dont le bon fonctionnement dépend de l'autorité exercée par les aînés.

- Le régime foncier de AHE. A AHE, contrairement à ce qui s'est passé à TATAKOTO, le Code civil a été l'instrument juridique d'une transformation profonde du système traditionnel. Cette transformation revêt deux aspects principaux :

. L'émergence d'une propriété de statut métropolitain.

Au début du XXe siècle, dans un contexte économique favorable au coprah, un certain nombre d'originaires de TAHITI vont en effet profiter des possibilités offertes par la loi (licitation, vente à réméré...) pour se constituer, dans des conditions qui ne sont pas toujours juridiquement très claires, un domaine foncier qui représente au moins 30 % des terres appropriées à la fin du XIXe siècle, lors des revendications. En dépit d'une histoire foncière relativement compliquée, l'affectation de ces terres ne changera guère par la suite, demeurant pour l'essentiel l'apanage de propriétaires absentéistes résidant à TAHITI.

Dans un premier temps tout au moins, les Paumotu, qui n'étaient guère préparés à utiliser les dispositions du Code civil, ne seront guère tentés par l'acquisition de terres. En revanche, très tôt, bon nombre de revendiquants et leurs héritiers, useront très largement de la faculté, nouvelle pour eux, de disposer librement de leurs biens. Les testaments dont l'usage, sous la forme de "parau tutu", est une des prérogatives des aînés en droit coutumier, vont constituer le principal instrument juridique de la formation d'une propriété autochtone de statut métropolitain. Remettant en cause les principes traditionnels de répartition de la terre au sein des groupes ne respectant pas toujours le principe de résidence, les testaments, dont la légalité est souvent douteuse, sont aujourd'hui encore la source d'innombrables conflits.

. L'altération profonde du système coutumier. A TATAKOTO, la procédure des "tomite" n'a constitué qu'une étape (rendue obligatoire par les autorités de la Colonie) dans le processus coutumier ("opereraa maa", "opereraa fetii") de répartition et de transmission des biens ; à AHE en revanche, dans un certain nombre de cas tout au moins, la période des revendications est le point de départ d'une

évolution qui aboutit à la paralysie progressive du système traditionnel et à la mise en place d'une situation d'indivision de type Code civil.

Il y a paralysie, parce que, avec l'affaiblissement progressif de l'autorité des aînés au sein des groupements de parenté qui est une conséquence de la déstructuration de la société traditionnelle, les partages coutumiers ne se font plus dès qu'un trop grand nombre de "fetii" (groupes plus étendus que les "opu hoe") sont en cause et que les liens d'affection et de coopération entre parents se relâchent. Dès lors s'instaure une situation d' "indivision" parce que, avec le blocage du système, les insulaires sont obligés de se référer aux "tomite" pour justifier leurs droits ; ils n'en adhèrent pas pour autant, pour des raisons évidentes - ils veulent éviter la micro-propriété et le morcellement excessif des terres ; ils ne veulent pas reconnaître les droits effectifs des non-résidents - à la conception de la propriété contenue dans le Code civil qui les conduirait à renoncer au principe de résidence en recourant aux procédures légales de partages.

La propriété demeure donc familiale mais la répartition des terres n'est plus organisée comme dans le cadre coutumier. Conséquences d'une telle situation : l'occupation de fait tend à se substituer à l'occupation de droit et les conflits entre parents entraînent la sous-exploitation ou la non-exploitation de certaines terres. Le principe de résidence qui règle la répartition des revenus du coprah n'en continue pas moins à jouer en faveur des personnes demeurées dans les atolls (2).

En dépit des différences que l'analyse permet de mettre en évidence, les régimes fonciers de TATAKOTO et de AHE permettent à la plupart des résidents (90 % environ), qu'ils soient "feia tumu" ou non-originaux, d'accéder à la terre en vertu de la parenté et de l'alliance mais dans l'un et l'autre atoll, les modes de faire-valoir indirect sont très répandus, car indépendamment des conditions matérielles de l'exploitation, la terre est "contrôlée" (ou appropriée) par un minimum de "propriétaires". A TATAKOTO, comme à AHE, le principe de résidence permet aux gens qui demeurent sur place (et particulièrement aux

(2). Dans les conflits fonciers opposant les résidents aux non-résidents, ce sont presque toujours les propriétaires absentéistes d'origine étrangère qui sont impliqués.

"propriétaires") de s'assurer la plus grande part des revenus du coprah (80 % au moins), mais si, dans la première île le potentiel de production est intégralement utilisé, il n'en va pas de même dans la seconde : là l'indivision est organisée par la coutume ; ici, elle ne l'est plus. Il convient d'ajouter qu'à AHE, beaucoup de cocoteraies appartenant à des propriétaires absentéistes étrangers qui ne trouvent pas de métayers, sont abandonnées.

III- CONCLUSIONS

Soucieux de retenir dans les îles une population dont l'exode s'était accéléré avec l'implantation du C.E.P., la puissance publique a créé en 1967 une "Caisse de Soutien des Prix du Coprah" dont le but est d'assurer la régularisation des prix d'achat du produit "en vue de garantir les producteurs contre les fluctuations des cours sur le marché mondial" (3). C'est notamment en vertu de cette politique de soutien que le Conseil de Gouvernement a été conduit à doubler le prix local d'intervention en 1974-75 (il passe de 14,25 F à 30 F) pour tenir compte d'une "élévation considérable des cours mondiaux" mais aussi pour "fixer les habitants dans les îles". En outre, depuis lors, les autorités locales ont mené une action plus spécifiquement destinée à protéger le pouvoir d'achat des insulaires victimes de leur éloignement de TAHITI en instituant un système de péréquation du prix des hydrocarbures et tout récemment en uniformisant dans toute la POLYNESIE FRANÇAISE le prix des denrées de première nécessité.

Au terme de cette étude, sans préjuger de l'impact de ces dernières mesures, il convient de s'interroger sur l'efficacité de la politique de soutien et, à plus long terme, sur la capacité du coprah si

(3). Cf. LEONTIEFF A., 1975. Note sur le coprah en POLYNESIE FRANÇAISE et la politique territoriale de soutien des prix du coprah. Papeete, multigr.

L'auteur, alors Chef du Service des Affaires Economiques et Directeur de la Caisse de Soutien des Prix du Coprah, y expose plus précisément les raisons de la politique territoriale de soutien : "...éviter un exode massif des insulaires vers TAHITI... (dont le coût social pour la collectivité (logements, écoles, chômage, délinquance, etc...) serait certainement très élevé et coûterait peut-être plus cher que les subventions votées par l'Assemblée Territoriale pour le soutien du coprah".

possible
 /de promouvoir aux TUAMOTU un développement économique susceptible de
 maintenir la population des TUAMOTU à un niveau tel que la vie sociale
 /de l'archipel
 /y soit encore possible (4).

Il n'est pas douteux que globalement la politique de soutien des prix du coprah inaugurée en 1967 par la création de la Caisse n'ait été efficace au lendemain de la période de grande embauche sur les chantiers du C.E.P. puisque l'archipel qui n'avait cessé de se dépeupler entre 1956 et 1971 enregistre en 1977 un accroissement démographique très net qui est vraisemblablement lié aux retours au "fenua" provoqués par le doublement du prix du coprah intervenu en 1974-75. D'une façon générale, on peut estimer que les régimes fonciers qui, au niveau de la répartition des revenus entre les atolls et TAHITI, permettent aux insulaires résidents de conserver 80 à 90 % du produit de la récolte, ont contribué de façon décisive au succès de la politique de soutien.

Toutefois il convient de le rappeler une interprétation plus fine des faits démographiques et économiques (comparaisons entre les productions des périodes 1969-71 et 1975-76 et entre les résultats des recensements de 1971 et 1977) au niveau des secteurs géographiques que nous avons déterminés permet de mettre en évidence les faits suivants :

| | Atolls "à coprah" | | Atolls "à économie diversifiée" |
|---------------------------------|-------------------|--------|---------------------------------|
| | Zone II | Zone I | Zone I (NW) |
| Evolution de la production en % | + 13,8 | + 27,8 | + 30,1 |
| Evolution démographique en % | + 10,8 | - 7 | + 15,4 |

Ainsi on constate :

• que les évolutions enregistrées dans les atolls de la Zone I et de la Zone II dont le coprah constitue la seule source de revenus monétaires sont sensiblement différentes. A l'Ouest, en dépit d'une très forte augmentation de la production en 1975, le dépeuplement se poursuit ; à l'Est, tout au moins avant 1977, production (la reprise s'est manifestée dès 1969-71) et population croissent de concert.

(4). Ce qui n'est déjà plus le cas, soit dit en passant, dans certaines îles.

. que les meilleurs résultats ont été en définitive obtenus dans les atolls du NW dont l'économie s'est diversifiée au cours de ces dernières années.

Si l'on veut bien admettre que les augmentations du prix du coprah n'ont fait que limiter la détérioration des termes de l'échange (l'augmentation du coût de la vie calculé sur la base de l'évolution du SMIG agricole est plus rapide que l'augmentation des prix d'achat du coprah) et que la répartition des revenus du coprah entre résidents et non-résidents installés à TAHITI est grosso modo la même partout, il apparaît que l'impact de la politique de soutien est très largement fonction du contexte socio-économique et culturel dans lequel elle s'inscrit. Quel est ce contexte ?

Dans l'Est, où par ailleurs l'exploitation des cocoteraies est relativement aisée, il est éminemment favorable : produire, en droit coutumier, c'est assurer la permanence des droits fonciers, pour peu, ce qui est encore le cas, que le système de transmission et de répartition des biens fonctionne normalement et à condition que le niveau de vie des habitants soit maintenu.

Dans l'Ouest, il semble que les différences de comportements démographiques correspondent à des différences de niveaux de vie. Dans les îles à économie diversifiée, le coprah demeure, sauf exception, la ressource essentielle mais une ressource qui ne serait peut-être pas considérée comme suffisante si ne venaient s'y adjoindre les revenus procurés par d'autres activités (pêche commercialisée...). C'est du moins la situation prévalant dans les atolls à économie non diversifiée qui nous conduit à formuler une telle explication. Dans ceux-ci, on peut néanmoins se demander pourquoi leurs habitants n'essaient pas d'augmenter leurs revenus en exploitant à nouveau des cocoteraies qui ont été abandonnées dans le passé, notamment dans les années qui ont suivi l'implantation du C.E.P. A cette interrogation, il y a, semble-t-il, deux réponses. La première est d'ordre technique : le débroussaillage des cocoteraies exigerait des moyens techniques difficiles à mettre en oeuvre compte tenu de la configuration géographique des atolls et de la dispersion des propriétés. La seconde renvoie au contexte socio-économique et culturel : outre les modifications intervenues dans les modes de vie depuis quinze ans, c'est la finalité profonde de la production de coprah qui s'est progressivement modifiée : produire

c'est satisfaire (mal) un besoin économique ; ce n'est plus, comme c'est encore le cas dans l'Est, s'intégrer par le biais du régime foncier coutumier, à une société bien structurée.

Quelles conclusions peut-on tirer d'une telle analyse ? Les Paumotu réagissent d'abord à toute modification de leur niveau de vie comme l'a montré l'évolution récente de la production. A court et moyen terme, M. LEONTIEFF l'a souligné (opus cité) "l'interruption de la politique de soutien, et donc de subventions, provoquerait l'arrêt du ramassage de coprah et conduirait les producteurs et leurs familles à rejoindre TAHITI... ces départs déséquilibreraient l'organisation de la vie dans la plupart des îles et provoqueraient..." c'est nous qui le soulignons, à plus ou moins brève échéance selon les secteurs géographiques "un exode massif". Cet exode n'épargnerait sans doute pas les îles du NW dans la mesure où le niveau de vie de la plupart de leurs habitants demeure tributaire, pour l'essentiel des revenus procurés par le coprah. Après la flambée des prix et de la production de 1975, on peut d'ailleurs se demander si les TUAMOTU ne sont pas à nouveau entrées dans un cycle baisse de production (constatée) / dépeuplement (à vérifier) qui serait la conséquence d'une détérioration sensible du niveau de vie intervenue depuis lors (5).

A plus long terme, c'est l'avenir même du coprah qui est en cause. Le problème se pose différemment, une fois encore, à l'Ouest et à l'Est de l'archipel.

A l'Ouest, où les plantations ont été très peu régénérées, les prédictions pessimistes des agronomes finiront bien par se réaliser : la production de coprah paraît irrémédiablement condamnée à plus ou moins long terme (6). Il s'agit donc de substituer progressivement à l'économie du coprah une économie reposant sur des activités plus diversifiées. Cette substitution ne se fera pas instantanément : demain n'est sans doute pas la veille du jour où les insulaires pourront

(5). Il est trop tôt pour porter un jugement sur l'efficacité des mesures récentes destinées à préserver le pouvoir d'achat.

(6). Pas plus aujourd'hui qu'il y a quinze ou vingt ans, le contexte foncier qui prévaut à l'Ouest n'est favorable à une régénération de la cocoteraie. A supposer qu'un aménagement de l'indivision garantisse aux candidats-plantateurs de recueillir les fruits de leurs efforts, la mise en oeuvre d'une telle politique exigerait des délais fort longs.

vivre décentement des revenus procurés par l'aquaculture ou la perliculture. En attendant seules les subventions destinées au coprah sont susceptibles de retenir les Paumotu dans leurs îles ou de freiner l'exode rural.

A l'Est, le problème du maintien de la population dans les atolls ne se pose pas dans les mêmes termes. En l'état actuel de nos informations, nous ne voyons pas très bien quelles activités rémunératrices pourraient se substituer à l'exploitation de la cocoteraie. Les îles sont pénalisées par leur éloignement de TAHITI, leur isolement, la pauvreté relative de leurs lagons en nacres et en poissons. Les atolls de l'Est semblent donc voués à une production de coprah dont le potentiel pourrait augmenter dans les années à venir (cf. le groupe ACTEON) grâce au succès de la politique de régénération de la cocoteraie menée il y a une quinzaine d'années. Mais pour combien de temps ? Les îles de l'Est s'ouvrent actuellement au monde extérieur. Or la production de coprah s'y inscrit dans un contexte socio-culturel, dans lequel le régime foncier coutumier joue un rôle déterminant qui n'a pu se maintenir que grâce à l'isolement. Est-il possible, au plan foncier, au plan administratif, au plan des transports, d'imaginer une politique qui limiterait les effets traumatisants de cette ouverture au monde et permettrait aux Paumotu de l'Est de s'adapter aux temps nouveaux. Nous le pensons personnellement... mais il s'agit là d'un débat qui dépasse très largement le cadre de ce travail.

Revenons en, pour conclure, à un problème plus immédiat. Etant admis que la poursuite, quelques années durant, de la politique de soutien des prix du coprah, est une condition nécessaire au maintien de la population dans les TUAMOTU, est-il possible d'en limiter le poids budgétaire en "s'attaquant" comme le suggérait M. LEONTIEFF (opus cité) "aux structures foncières". Oui sans doute, en modifiant dans un archipel où les modes de faire-valoir indirect sont très répandus, la répartition des revenus entre propriétaires et métayers qui est actuellement de 50 50. Une telle mesure toucherait d'ailleurs beaucoup plus les propriétaires résidents que les absentéistes qui ne récupèrent pas une grosse part du gâteau. Dans les atolls de l'Est, elle ne serait d'ailleurs pas sans danger car elle affecterait la position sociale des gens âgés dont l'autorité est garante du bon fonctionnement du système coutumier. Toucher à un élément du système, risquerait de remettre en cause l'ensemble du système...